



(12) 实用新型专利

(10) 授权公告号 CN 215225275 U

(45) 授权公告日 2021. 12. 21

(21) 申请号 202121654224.6

(22) 申请日 2021.07.20

(73) 专利权人 刘晓龙

地址 037000 山西省大同市南郊区鸦儿崖乡鸦儿崖56号

(72) 发明人 刘晓龙

(74) 专利代理机构 徐州拉沃智佳知识产权代理有限公司 32455

代理人 李石凤

(51) Int. Cl.

A45C 11/24 (2006.01)

A45C 13/02 (2006.01)

A45C 13/10 (2006.01)

A45C 13/26 (2006.01)

B42F 7/00 (2006.01)

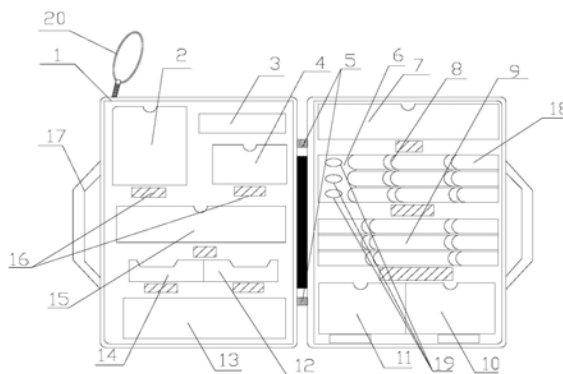
权利要求书1页 说明书3页 附图1页

(54) 实用新型名称

一种透明文件袋

(57) 摘要

本实用新型公开了一种透明文件袋,包括透明袋体,所述透明袋体开口处通过两个拉链连接闭合,所述透明袋体分为大小相等的左右两半;所述透明袋体的左半部分上设置有准考证放置袋、身份证放置袋、尺子放置袋、4B橡皮放置袋、铅笔刀放置袋,所述4B橡皮放置袋和铅笔刀放置袋并排连接,所述尺子放置袋位于4B橡皮放置袋和铅笔刀放置袋的上方,所述准考证放置袋、身份证放置袋位于尺子放置袋的上方,且准考证放置袋和身份证放置袋并排放置;所述透明袋体的右半部分上从上向下依次设置有圆规放置袋、2B铅笔放置袋、黑色中性笔放置袋和照片放置袋。本实用新型结构简单,使用方便,分类明确,检查方便明了,降低了学生们的马虎性,紧张性来缓解学生的压力。



1. 一种透明文件袋,其特征在于,包括透明袋体,所述透明袋体开口处通过两个拉链连接闭合,所述透明袋体分为大小相等的左右两半;所述透明袋体的左半部分上设置有准考证放置袋、身份证放置袋、尺子放置袋、4B橡皮放置袋、铅笔刀放置袋,所述4B橡皮放置袋和铅笔刀放置袋并排连接,所述尺子放置袋位于4B橡皮放置袋和铅笔刀放置袋的上方,所述准考证放置袋、身份证放置袋位于尺子放置袋的上方,且准考证放置袋和身份证放置袋并排放置;

所述透明袋体的右半部分上从上向下依次设置有圆规放置袋、2B铅笔放置袋、黑色中性笔放置袋和照片放置袋,所述2B铅笔放置袋由纵向设置的若干个横向放置槽组成,且横向放置槽开口处设置有多条松紧带;若干个所述横向放置槽一端设置有和透明袋体连接的环保硬塑料;所述黑色中性笔放置袋由纵向分布的若干个中性笔放置横槽组成,所述中性笔放置横槽开口处设置有多条松紧带;所述照片放置袋从中间分隔为两部分,且两部分分别为一寸照片放置袋和二寸照片放置袋;所述透明袋体的左右两半侧边缘位置设置相对称的两个提手。

2. 根据权利要求1所述的一种透明文件袋,其特征在于,所述透明袋体的左半部分上设置有上侧文字区和下侧文字区,所述上侧文字区位于身份证放置袋上方,所述下侧文字区位于4B橡皮放置袋下方。

3. 根据权利要求2所述的一种透明文件袋,其特征在于,所述准考证放置袋、身份证放置袋、2B铅笔放置袋、圆规放置袋、黑色中性笔放置袋、二寸照片放置袋、一寸照片放置袋、铅笔刀放置袋、4B橡皮放置袋以及尺子放置袋下侧均设置有标题区。

4. 根据权利要求1或2或3所述的一种透明文件袋,其特征在于,所述拉链和透明袋体交界处采用涤纶布或塑料过度。

5. 根据权利要求4所述的一种透明文件袋,其特征在于,所述环保硬塑料上设置有若干个开口,且和若干个横向放置槽一一对应。

6. 根据权利要求5所述的一种透明文件袋,其特征在于,所述提手替换为拎手或者透明袋体上增设拎手;所述拎手位于透明袋体左右两半交界处,且位于透明袋体的左半部分上或者右半部分上。

一种透明文件袋

技术领域

[0001] 本实用新型涉及文件袋技术领域,具体为一种透明文件袋。

背景技术

[0002] 每一年的高考中考,同学们都拿着高考透明袋,可是里面的东西随意放着,如果不注意很容易忘记重要的东西,从而耽误了考试,造成严重的后果。

[0003] 现有的高考文件袋结构局限,高考必备的东西都堆在一起,没有分类,从而可能容易忘记个别重要的东西。

发明内容

[0004] 针对上述存在的技术不足,本实用新型的目的是提供一种透明文件袋,其内部对每个物品设置标题放置袋,能够一目了然装备是否齐全。

[0005] 为解决上述技术问题,本实用新型采用如下技术方案:

[0006] 一种透明文件袋,其特征在于,包括透明袋体,所述透明袋体开口处通过两个拉链连接闭合,所述透明袋体分为大小相等的左右两半;所述透明袋体的左半部分上设置有准考证放置袋、身份证放置袋、尺子放置袋、4B橡皮放置袋、铅笔刀放置袋,所述4B橡皮放置袋和铅笔刀放置袋并排连接,所述尺子放置袋位于4B橡皮放置袋和铅笔刀放置袋的上方,所述准考证放置袋、身份证放置袋位于尺子放置袋的上方,且准考证放置袋和身份证放置袋并排放置;

[0007] 所述透明袋体的右半部分上从上向下依次设置有圆规放置袋、2B铅笔放置袋、黑色中性笔放置袋和照片放置袋,所述2B铅笔放置袋由纵向设置的若干个横向放置槽组成,且横向放置槽开口处设置有多松紧带;若干个所述横向放置槽一端设置有和透明袋体连接的环保硬塑料;所述黑色中性笔放置袋由纵向分布的若干个中性笔放置横槽组成,所述中性笔放置横槽开口处设置有多松紧带;所述照片放置袋从中间分隔为两部分,且两部分分别为一寸照片放置袋和二寸照片放置袋;所述透明袋体的左右两半侧边缘位置设置相对称的两个提手;

[0008] 优选地,所述透明袋体的左半部分上设置有上侧文字区和下侧文字区,所述上侧文字区位于身份证放置袋上方,所述下侧文字区位于4B橡皮放置袋下方;

[0009] 优选地,所述准考证放置袋、身份证放置袋、2B铅笔放置袋、圆规放置袋、黑色中性笔放置袋、二寸照片放置袋、一寸照片放置袋、铅笔刀放置袋、4B橡皮放置袋以及尺子放置袋下侧均设置有标题区;

[0010] 优选地,所述拉链和透明袋体交界处采用涤纶布或塑料过度。

[0011] 优选地,所述环保硬塑料上设置有若干个开口,且和若干个横向放置槽一一对应;

[0012] 优选地,所述提手替换为拎手或者透明袋体上增设拎手;所述拎手位于透明袋体左右两半交界处,且位于透明袋体的左半部分上或者右半部分上。

[0013] 本实用新型的有益效果在于:结构简单,使用方便,分类明确,检查方便明了,从而

降低了学生们的马虎性,紧张性来缓解学生的压力。

附图说明

[0014] 为了更清楚地说明本实用新型实施例或现有技术中的技术方案,下面将对实施例或现有技术描述中所需要使用的附图作简单地介绍,显而易见地,下面描述中的附图仅仅是本实用新型的一些实施例,对于本领域普通技术人员来讲,在不付出创造性劳动的前提下,还可以根据这些附图获得其他的附图。

[0015] 图1为本实用新型提供了一种透明文件袋的结构示意图。

[0016] 附图标记说明:

[0017] 透明袋体1、准考证放置袋2、上侧文字区3、身份证放置袋4、拉链5、环保硬塑料6、圆规放置袋7、松紧带8、黑色中性笔放置袋9、二寸照片放置袋10、一寸照片放置袋11、铅笔刀放置袋12、下侧文字区13、4B橡皮放置袋14、尺子放置袋15、标题区16、提手17、横向放置槽18、开口19、拎手20。

具体实施方式

[0018] 下面将结合本实用新型实施例中的附图,对本实用新型实施例中的技术方案进行清楚、完整地描述,显然,所描述的实施例仅仅是本实用新型一部分实施例,而不是全部的实施例。基于本实用新型中的实施例,本领域普通技术人员在没有做出创造性劳动前提下所获得的所有其他实施例,都属于本实用新型保护的范围。

[0019] 如图1所示,一种透明文件袋,包括透明袋体1,所述透明袋体1开口处通过两个拉链5连接闭合,所述透明袋体1分为大小相等的左右两半;所述透明袋体1的左半部分上设置有准考证放置袋2、身份证放置袋4、尺子放置袋15、4B橡皮放置袋14、铅笔刀放置袋12,所述4B橡皮放置袋14和铅笔刀放置袋12并排连接,所述尺子放置袋15位于4B橡皮放置袋14和铅笔刀放置袋12的上方,所述准考证放置袋2、身份证放置袋4位于尺子放置袋15的上方,且准考证放置袋2和身份证放置袋4并排放置;

[0020] 所述透明袋体1的右半部分上从上向下依次设置有圆规放置袋7、2B铅笔放置袋、黑色中性笔放置袋9和照片放置袋,所述2B铅笔放置袋由纵向设置的若干个横向放置槽18组成,且横向放置槽18开口处设置有多多个松紧带8;若干个所述横向放置槽18一端设置有和透明袋体1连接的环保硬塑料6;所述黑色中性笔放置袋9由纵向分布的若干个中性笔放置横槽组成,所述中性笔放置横槽开口处设置有多多个松紧带8;所述照片放置袋从中间分隔为两部分,且两部分分别为一寸照片放置袋11和二寸照片放置袋10;所述透明袋体1的左右两半侧边缘位置设置相对称的两个提手17;

[0021] 进一步的,所述透明袋体1的左半部分上设置有上侧文字区3和下侧文字区13,所述上侧文字区3位于身份证放置袋4上方,所述下侧文字区13位于4B橡皮放置袋14下方;

[0022] 进一步的,所述准考证放置袋2、身份证放置袋4、2B铅笔放置袋、圆规放置袋7、黑色中性笔放置袋9、二寸照片放置袋10、一寸照片放置袋11、铅笔刀放置袋12、4B橡皮放置袋14以及尺子放置袋15下侧均设置有标题区16;

[0023] 进一步的,所述拉链5和透明袋体1交界处采用涤纶布或塑料过度;为了好装拉链5。

[0024] 进一步的,所述环保硬塑料6上设置有若干个开口19,且和若干个横向放置槽18一一对应;用于观察铅笔芯是否备好;

[0025] 进一步的,所述提手17替换为拎手20或者透明袋体1上增设拎手20;所述拎手20位于透明袋体1左右两半交界处,且位于透明袋体1的左半部分上或者右半部分上;两个提手17相互对称,同样材料,闭合时能合在一起;拎手20与提手17可相互替代,也可相互存在。

[0026] 本文件袋对每个物品进行分类放置,标题区16标明上方放置的物品,以便检查;标题区16的文字可以采用清晰明亮的颜色。

[0027] 2B铅笔放置袋一端的环保硬塑料6起到保护铅笔芯的作用;2B铅笔放置袋和黑色中性笔放置袋9处的松紧带8用于绑紧2B铅笔或黑色中性笔;

[0028] 本文件袋的上侧文字区3和下侧文字区13可以印上名言警句,以鼓励考生;名言警句可根据需求替换或者除去。

[0029] 本文件袋开口处采用双拉链5闭合,使用更加方便。

[0030] 提手17采用普通硬塑料;透明袋体1可用PP透明、PP磨砂或PVC等材料。

[0031] 本实用新型的设计结构简单,使用方便,分类明确,检查方便明了,从而降低了学生们的马虎性、紧张性来缓解学生的压力。

[0032] 显然,本领域的技术人员可以对本实用新型进行各种改动和变型而不脱离本实用新型的精神和范围。这样,倘若本实用新型的这些修改和变型属于本实用新型权利要求及其等同技术的范围之内,则本实用新型也意图包含这些改动和变型在内。

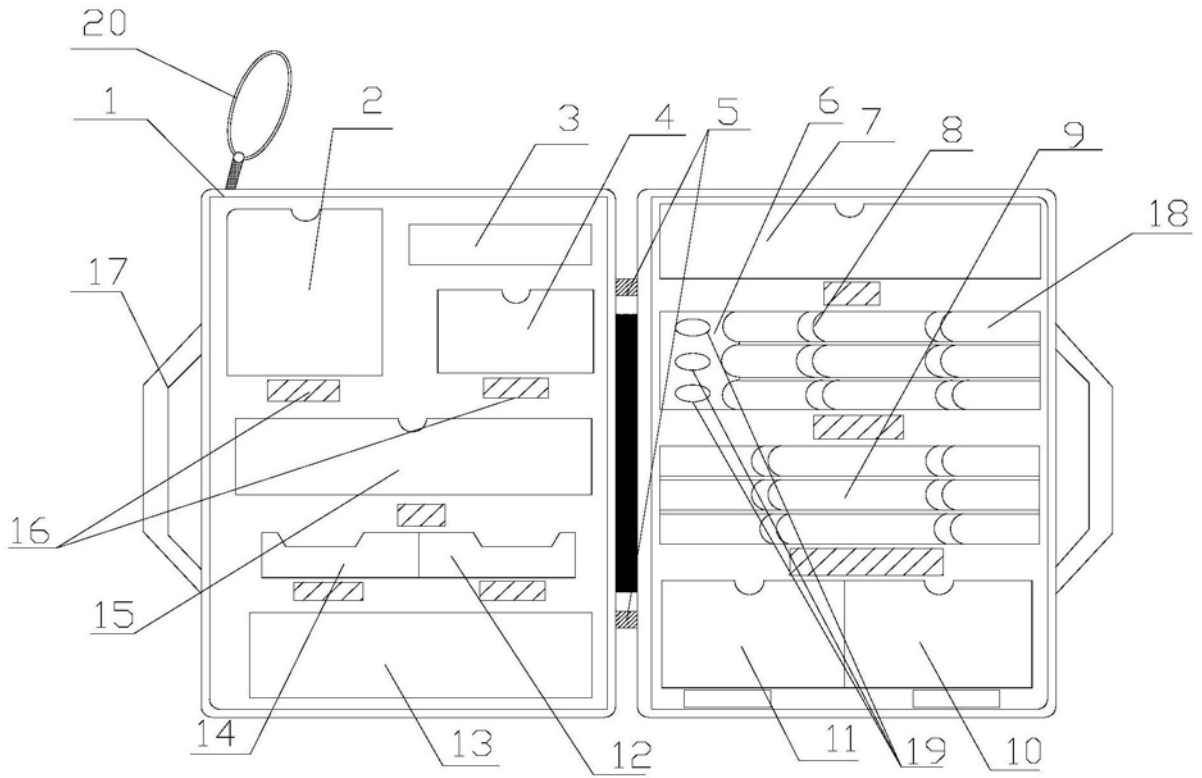


图1