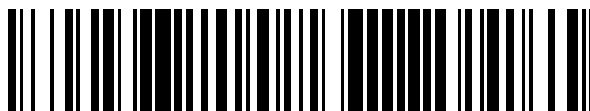


19



OFICINA ESPAÑOLA DE
PATENTES Y MARCAS

ESPAÑA



11 Número de publicación: **2 825 717**

51 Int. Cl.:

G01D 21/00 (2006.01)

12

TRADUCCIÓN DE PATENTE EUROPEA

T3

96 Fecha de presentación y número de la solicitud europea: **06.04.2016** E 16163969 (5)

97 Fecha y número de publicación de la concesión europea: **29.07.2020** EP 3081907

54 Título: **Disposición, sistema y procedimiento para un monitoreo de recipientes llenados con gas**

30 Prioridad:

16.04.2015 DE 102015206873

45 Fecha de publicación y mención en BOPI de la traducción de la patente:

17.05.2021

73 Titular/es:

**SIEMENS ENERGY GLOBAL GMBH & CO. KG
(100.0%)**

**Otto-Hahn-Ring 6
81739 München, DE**

72 Inventor/es:

BRAND, BASTIAAN

74 Agente/Representante:

CARVAJAL Y URQUIJO, Isabel

ES 2 825 717 T3

Aviso: En el plazo de nueve meses a contar desde la fecha de publicación en el Boletín Europeo de Patentes, de la mención de concesión de la patente europea, cualquier persona podrá oponerse ante la Oficina Europea de Patentes a la patente concedida. La oposición deberá formularse por escrito y estar motivada; sólo se considerará como formulada una vez que se haya realizado el pago de la tasa de oposición (art. 99.1 del Convenio sobre Concesión de Patentes Europeas).

DESCRIPCIÓN

Disposición, sistema y procedimiento para un monitoreo de recipientes llenados con gas

La presente invención hace referencia a una disposición según el preámbulo de la reivindicación 1, a un sistema según la reivindicación 6, así como a un procedimiento correspondiente según la reivindicación 10.

5 Las instalaciones eléctricas, como por ejemplo instalaciones de alta tensión, con frecuencia están aisladas con un gas de protección, como por ejemplo hexafluoruro de azufre (SF₆). Sin embargo, SF₆ es perjudicial para el clima, y los fabricantes, así como los operadores de las instalaciones eléctricas, siempre están obligados de forma estricta a evitar pérdidas de SF₆ hacia la atmósfera. Por ejemplo, las nuevas directivas exigen que por año menos del 0,5 % del SF₆ de una instalación se libere hacia el ambiente. Además, desde 2015 se exige un monitoreo de la presión del SF₆ y de la densidad del gas del SF₆ al menos cada 6 meses, así como debe llevarse un protocolo sobre la evolución temporal de la presión del SF₆ y de la densidad del gas del SF₆, donde esas reglas aplican para todas las instalaciones con más de 22 kg del gas de protección. Esto incluye también todas las instalaciones de alta tensión.

15 Actualmente, para el monitoreo de las instalaciones eléctricas con frecuencia se utilizan dispositivos de medición analógicos de la presión del gas o de la densidad del gas, los cuales se colocan en la instalación y deben ser leídos en el lugar por un técnico. Si la presión del gas o la densidad del gas cae por debajo de valores umbral fijados previamente, se activa una alarma y/o la instalación eléctrica directamente se desconecta, para evitar fallos y daños en la instalación. Esto representa un problema para la fiabilidad de una red de distribución de energía, porque no puede predecirse la falla de una instalación eléctrica debido a pérdidas de gas de protección - no se alcanzan valores inferiores a los valores umbral y la instalación sigue en funcionamiento, o se alcanzan valores inferiores a los valores umbral y se produce una falla o una desconexión. Por ese motivo se requieren los protocolos mencionados en la introducción, ya que mediante esos registros pueden detectarse pérdidas de gas en el transcurso del tiempo, y mediante la tasa de pérdida de gas puede predecirse la necesidad de un mantenimiento de la instalación eléctrica con el restablecimiento correspondiente de la presión necesaria del gas de protección.

25 No obstante, también se presentan problemas en el caso de un monitoreo periódico, porque actualmente muchas instalaciones eléctricas más antiguas no disponen de dispositivos de medición adecuados de la presión del gas o de la densidad del gas, y deben readaptarse con altos costes. Además, las instalaciones de alta tensión no siempre pueden ser alcanzadas y leídas por los técnicos, lo cual dificulta y encarece el monitoreo de esas instalaciones.

30 Si se utilizan dispositivos de medición digitales y sistemas de monitoreo en línea, entonces los mismos deben ser abastecidos de baja tensión para su suministro de energía. A menudo, sin embargo, esto puede proporcionarse sólo con una gran inversión técnica, con un transformador de medición, y con ello, con altos costes, en particular cuando instalaciones antiguas deben readaptarse con dispositivos de medición modernos. Además deben utilizarse dispositivos de procesamiento de datos que evalúan los datos de medición en el lugar y por ejemplo convierten valores de la presión del gas y de la temperatura del gas en valores de la densidad del gas.

35 Además se conoce la publicación "Ambient Backscatter: Wireless Communication Out of Thin Air" de Vincent Liu et al., University of Washington, publicada en SIGCOMM'13, en agosto 12-16, 2013, Hong Kong, China. En dicha publicación se describen aparatos que pueden comunicarse unos con otros y que necesitan solamente radiación electromagnética del ambiente ("ambient radiofrequency signals"), por ejemplo utilizan señales de televisión, para el suministro de energía. Se utiliza de este modo una técnica llamada "Ambient Backscatter" (retrodispersión ambiental), en la cual la radiación electromagnética del ambiente es retrodispersada por un aparato de forma modificada, para transmitir información, como por ejemplo señales de un sensor de contacto. Debido a que los aparatos no generan una radiación electromagnética propia, los mismos particularmente ahorran energía. Un prototipo alcanza tasas de transmisión de datos de hasta 1 kbps en el caso de una distancia de hasta 2,5 pies entre los aparatos.

45 Se conoce además el artículo del sitio Web "Battery-less wireless temperature sensors based on low power UHF RFID tags", del 10 de junio de 2013, de Mikel Choperena ("<http://www.sensormag.com/product/developmentplatformadvances-battery-free-sensors-and>"), que describe sensores de la empresa Farsens. Esos sensores usan RFID con señales de frecuencia ultra alta (aproximadamente 900 MHz) y miden temperatura, presión, humedad del aire, etc. Como una posibilidad de utilización se mencionan sensores para evitar incendios en las instalaciones de conmutación eléctricas. El alcance de la comunicación de datos es de hasta 1,5 m.

55 Un sistema similar se describe también en las instrucciones de uso "STANDALONE SOFTWARE USER GUIDE; UG-STANDALONESW-V03" de la empresa Farsens, de abril de 2014. Allí se describe un software, con el cual pueden procesarse datos de sensor del sensor "ANDY100". Un sensor de esa clase se conoce por el folleto del producto "EPC C1G2 COMPLIANT BATTERYLESS SENSOR/ACTUATOR DEVELOPMENT PLATFORM POWERED BY ANDY100 PBMEDUSA- V01" de la empresa Farsens, de septiembre de 2014.

Se plantea el objeto de proporcionar una disposición para un monitoreo de recipientes llenados con gas, con la cual, de forma automática y sencilla, pueda realizarse un monitoreo, sin que deba proporcionarse una conexión adicional a una red de suministro de energía para el suministro de energía de la disposición.

5 Además, por el documento EP 1238246 B1 se conoce una disposición conforme al género. También los documentos US 2003/107483 A1, WO 2012/14310 A1, DE 19703854 A1 y DE 102007017632 A1 se ocupan de disposiciones que son abastecidas de energía sin la utilización de cables, y que pueden transmitir valores de medición a dispositivos de evaluación. Por el documento US 6367308 A1 se conoce un dispositivo para determinar la densidad de un recipiente llenado con gas.

La invención soluciona dicho objeto mediante una disposición según la reivindicación 1.

10 Esto es una ventaja porque se evitan costes y una inversión de mantenimiento para proporcionar una conexión hacia una red de suministro de energía. En particular ya no es necesario generar una tensión adecuada para el suministro de tensión de la disposición según la invención mediante un convertidor de medición, por ejemplo de la alta tensión que se aplica en una instalación eléctrica aislada con respecto al gas. Como fuentes de la radiación electromagnética son adecuadas señales de TV, señales de radio o redes de comunicaciones, como 3G, 4G, etc.,
15 que en muchos países se encuentran disponibles prácticamente en toda la superficie. También puede usarse radiación electromagnética cerca de las líneas de alta tensión.

De este modo, en general es ventajoso utilizar dispositivos de medición con una demanda de energía comparativamente reducida, tal como se conocen por ejemplo por los sensores RFID de la empresa Farsens, mencionados en la introducción.

20 La información sobre el gas puede comprender los parámetros medidos y/u otra información, por ejemplo cuando directamente en la disposición tiene lugar un procesamiento posterior de los parámetros medidos.

En una forma de ejecución preferente de la disposición según la invención se utiliza una fuente adicional de radiación electromagnética, para producir más energía eléctrica mediante el dispositivo de suministro de energía. Como fuente adicional puede utilizarse por ejemplo WIFI, TV, radio o una fuente luminosa. De este modo puede
25 tener lugar una radiación continua, o pueden utilizarse pulsos de radiación cortos en el tiempo. Una ventaja de ese suministro de energía adicional sin cables reside en el hecho de que en el lugar de utilización, por ejemplo en una instalación de conmutación con varios recipientes, con una inversión reducida, sólo debe proporcionarse una fuente adicional de radiación electromagnética, que eventualmente a su vez puede ser abastecida mediante energía solar, en el caso de que no se disponga de una conexión de red de suministro de energía. Como fuente adicional puede
30 estar instalado también el dispositivo de evaluación, que entonces no sólo recibe datos de medición, sino también emite energía.

El dispositivo de medición de la disposición comprende un dispositivo de medición de la presión del gas. Esto es una ventaja porque la presión del gas en el recipiente permite sacar conclusiones sobre la estanqueidad del recipiente.

35 El dispositivo de medición comprende un dispositivo de medición de temperatura. Esto es una ventaja porque el conocimiento de la temperatura en combinación con la presión del gas en el recipiente permite sacar conclusiones sobre la densidad del gas.

En otra forma de ejecución preferente de la disposición según la invención, el dispositivo de comunicaciones es adecuado para establecer un radioenlace con el dispositivo de evaluación. Esto es una ventaja porque los radioenlaces pueden utilizarse de forma sencilla, conveniente en cuanto a los costes y flexible,

40 En una forma de ejecución preferente de la disposición según la invención, el dispositivo de comunicaciones es adecuado para establecer un radioenlace con disposiciones contiguas. Esto es una ventaja, porque de ese modo, por ejemplo, en el caso de varias instalaciones que deben monitorearse, puede formarse una red de comunicaciones. De este modo, de manera conjunta, para todos o para una parte de los participantes de la red puede estar proporcionado un único dispositivo de evaluación.

45 El dispositivo de suministro de energía es adecuado para usar radiación electromagnética en la banda de radiofrecuencia y/o en la banda de frecuencia para señales de TV y/o en la banda de frecuencia para radiotelefonía, para la obtención de energía. Esto es una ventaja porque en la banda de radiofrecuencia con señales de TV y/o señales de radio y/o radiotelefonía, como por ejemplo 3G o 4G, está asegurado un suministro de energía prácticamente en toda la superficie.

50 En otra forma de ejecución preferente de la disposición según la invención, el dispositivo de suministro de energía es adecuado para usar luz mediante células solares, para la obtención de energía. Esto es una ventaja porque la obtención de energía mediante células solares se ha probado desde hace mucho tiempo y es fiable.

5 En otra forma de ejecución preferente de la disposición según la invención, está proporcionado un acumulador de energía para el almacenamiento intermedio de la energía eléctrica producida por el dispositivo de suministro de energía. Esto es una ventaja porque de ese modo, con una producción de energía continua muy reducida, puede producirse una cantidad de energía esencialmente más elevada, con la cual por ejemplo periódicamente, una vez por día, se posibilita una medición de parámetros del gas.

10 El dispositivo de evaluación es adecuado para calcular la densidad del gas a partir de los parámetros medidos presión del gas y temperatura. Esto es una ventaja porque de ese modo pueden tener lugar un procesamiento posterior y una evaluación de los parámetros medidos, de forma central, en el dispositivo de evaluación, y en cada disposición individual debe proporcionarse una capacidad de cálculo propia. Esto ahorra energía en el funcionamiento, debido a lo cual el dispositivo de suministro de energía puede diseñarse más reducido. Además se ahorran costes. Con el dispositivo de comunicaciones tiene lugar una transmisión de los parámetros medidos, hacia el dispositivo de evaluación.

15 En otra forma de ejecución preferente de la disposición según la invención está proporcionado un dispositivo informático que es adecuado para calcular la densidad del gas en base a los parámetros medidos presión del gas y temperatura. Esto es una ventaja porque de ese modo un procesamiento posterior y una evaluación de los parámetros medidos pueden tener lugar localmente en la disposición. Con el dispositivo de comunicaciones tiene lugar una transmisión de la densidad del gas calculada, hacia el dispositivo de evaluación. Esto es una ventaja porque de ese modo está proporcionada toda la funcionalidad necesaria para determinar la densidad del gas en la disposición, y el dispositivo de evaluación sólo necesita una interfaz para la recepción de la densidad del gas.

20 En otra forma de ejecución preferente de la disposición según la invención, al menos un dispositivo de medición está asociado a un dispositivo de conexión que es adecuado para la conexión a un recipiente. Esto es una ventaja, porque debido a eso no debe realizarse ninguna abertura adicional en un recipiente existente, sino que por ejemplo puede utilizarse un dispositivo de llenado de gas de una instalación de conmutación aislada en cuanto al gas, para implementar un monitoreo automático del gas en el recipiente.

25 Además, se plantea el objeto de proporcionar un sistema para un monitoreo de recipientes llenados con gas, con el cual, de forma automática y sencilla, pueda realizarse un monitoreo, sin que deba proporcionarse una conexión adicional a una red de suministro de energía para el suministro de energía de la disposición.

30 La invención soluciona dicho objeto mediante una sistema según la reivindicación 6. En las reivindicaciones dependientes 7 a 9 se indican formas de ejecución preferentes y ventajosas. De este modo, para el sistema según la invención y sus formas de ejecución, de manera conveniente, resultan respectivamente las mismas ventajas descritas en la introducción para la disposición según la invención.

Además, se plantea el objeto de proporcionar un procedimiento para un monitoreo de recipientes llenados con gas, con el cual, de forma automática y sencilla, pueda realizarse un monitoreo, sin que deba proporcionarse una conexión adicional a una red de suministro de energía para el suministro de energía de la disposición.

35 La invención soluciona dicho objeto mediante un procedimiento según la reivindicación 10. De este modo, para el procedimiento según la invención, de manera conveniente, resultan respectivamente las mismas ventajas descritas en la introducción para la disposición según la invención.

Para explicar mejor la invención, muestran

Figura 1 un ejemplo de aplicación del sistema según la invención, y

40 Figura 2 un dispositivo de cierre conocido para un dispositivo de llenado de gas de un recipiente, y

Figura 3 un ejemplo de ejecución de un sistema según la invención, y

Figura 4 un ejemplo de ejecución de una disposición según la invención.

45 En la figura 1 está representada esquemáticamente una instalación de conmutación 1. Tres recipientes 2,3,4 llenados con el gas de protección SF₆ - en este caso instalaciones de conmutación de alta tensión aisladas con respecto al gas - presentan respectivamente un dispositivo de medición analógico 5,6,7 ; que indica la densidad del gas. De este modo, las flechas en los dispositivos de medición 5, 6,7 muestran la densidad del gas en una escala analógica.

Cada uno de los recipientes 2,3,4 , en su dispositivo de llenado de gas, presenta una disposición 8, 10, 12 según la invención, que usa la radiación electromagnética del ambiente 19 de una fuente de radiación 18 - una torre de transmisión de TV - para la obtención de energía.

5 Las disposiciones 8, 10, 12 transmiten los parámetros medidos del gas, en este caso la temperatura y la presión del gas, mediante radioenlaces 9, 11, 13; como por ejemplo W-LAN, hacia un dispositivo de evaluación 17. La transmisión digital de los datos está indicada mediante la flecha 14 y la señal 101101001.

10 El dispositivo de evaluación 17 presenta una antena 16 para la recepción y/o la emisión de señales de radio 15, y está configurado para calcular la densidad del gas a partir de los parámetros medidos presión del gas y temperatura. De este modo, con el transcurso del tiempo, pueden determinarse de forma precisa varias mediciones, con cuya tasa tiene lugar una pérdida de gas dentro del recipiente. El dispositivo de evaluación 17, mediante su función de emisión, adicionalmente con respecto a la fuente de radiación 18, o también en lugar de la fuente de radiación 18, puede proporcionar radiación electromagnética para el suministro de energía de los dispositivos de suministro de energía de las disposiciones.

15 El dispositivo de evaluación 17, en este ejemplo, está dispuesto cerca de los recipientes individuales, pero podría estar dispuesto en otros medios de comunicaciones con una mayor transferencia, de modo correspondiente, como por ejemplo una conexión de Internet, también en cualquier lugar en el mundo.

Una ventaja del sistema según la invención reside en el hecho de que en ninguno de los recipientes debe instalarse adicionalmente un suministro de corriente o una conexión de red de energía para las disposiciones 8, 10, 12.

20 Más bien, un recipiente existente, en su dispositivo de llenado que habitualmente ya se encuentra presente, puede ser readaptado con la disposición 8, 10, 12 según la invención.

25 La figura 2 muestra un dispositivo de cierre 21 conocido para un dispositivo de llenado de gas 20 de un recipiente, donde el dispositivo de llenado de gas 20 presenta un lado posterior 22 y un lado anterior 23 con una válvula. Si la disposición según la invención, en lugar del dispositivo de cierre 21 mostrado, debe utilizarse para readaptar un recipiente existente, la disposición según la invención puede ser adecuada para la utilización con el dispositivo de llenado de gas 20.

En la figura 3 está representado esquemáticamente un ejemplo de ejecución de un sistema 30 según la invención. En el área 31 se encuentra un recipiente que está llenado con el gas de protección SF₆.

30 En el área 32, un dispositivo de llenado de gas 20 habitual está llenado en el recipiente. El mismo presenta un zócalo 34 con un entallado 35, en el que se encuentran una cámara 37 y una abertura de paso 36. La cámara 37 y la abertura de paso 36 forman una conexión que conducción de fluidos, con el recipiente, y contienen por tanto el gas. La cámara se encuentra abierta hacia el lado izquierdo.

35 En el área 33 se muestra una disposición según la invención que, para una mejor claridad, aún no está empujada completamente sobre el dispositivo de llenado de gas 20 (en la dirección de la flecha). La disposición presenta una cubierta 38 y un casquillo 39 con medios de estanqueidad (puntos negros), En la base del casquillo 39 se encuentra una parte central 40.

Si la disposición está empujada completamente sobre el dispositivo de llenado de gas 20, entonces la cubierta 38 rodea la parte izquierda del zócalo 34, y el casquillo 39 rodea el entallado 35, de manera que la cámara 37 se sitúa de forma adyacente a la parte central 40. De ese modo, durante el funcionamiento del sistema, el gas SF₆ se encuentra presente en la parte central de la disposición.

40 La parte central 40 de la disposición presenta un dispositivo de medición de la presión del gas y un dispositivo de medición de temperatura, con los cuales pueden determinarse la presión del gas y la temperatura del SF₆.

En un perfeccionamiento de la disposición, de manera adicional, en la parte central pueden estar proporcionados un dispositivo informático para controlar la disposición y para procesar los parámetros medidos, así como un acumulador de energía.

45 Con la parte central 40 limita una parte externa 43, que a su vez presenta un dispositivo de suministro de energía 41, que es adecuado para obtener energía a partir de la radiación electromagnética del ambiente. Por otra parte, la parte externa 43 presenta un dispositivo de comunicaciones 42 que es adecuado para una transmisión de los parámetros medidos, hacia un dispositivo de evaluación.

5 La figura 4 muestra un ejemplo de ejecución de una disposición según la invención con un dispositivo de suministro de energía 50 que es adecuado para obtener energía a partir de la radiación electromagnética del ambiente. De este modo, un primer dispositivo de obtención de energía 51 se utiliza para obtener energía eléctrica desde ondas radioeléctricas del ambiente, por ejemplo señales de TV y/o señales de radio, y/o un segundo dispositivo de obtención de energía 52 se utiliza para obtener energía eléctrica desde la luz.

10 La energía eléctrica obtenida se almacena de forma intermedia en un acumulador de energía 53, y en caso necesario, por ejemplo periódicamente, una vez por día, se utiliza para determinar la presión y la temperatura mediante un dispositivo de medición 54, y para transmitir las a un dispositivo informático 55. El dispositivo informático 55 procesa los parámetros medidos, y mediante una especificación de cálculo adaptada al gas de protección SF₆, a partir de la presión del gas y de la temperatura, puede calcular la densidad del gas de protección en el recipiente.

Por último, el valor de estanqueidad calculado y eventualmente los parámetros medidos, mediante un dispositivo de comunicaciones 56 con antena 57, se transmiten por radio para un procesamiento posterior. En ese caso, el dispositivo de comunicaciones 56 es abastecido igualmente mediante el acumulador de energía 53.

REIVINDICACIONES

1. Disposición para un monitoreo de recipientes llenados con gas, que presenta:

al menos un dispositivo de medición para la medición de al menos un parámetro del gas en el recipiente,

5 un dispositivo de comunicaciones (42) que es adecuado para una transmisión de información sobre el gas, hacia un dispositivo de evaluación, un dispositivo de suministro de energía (41) que es adecuado para obtener energía eléctrica desde la radiación electromagnética del ambiente,

donde el dispositivo de suministro de energía (41) es adecuado para usar radiación electromagnética en la banda de radiofrecuencia y/o en la banda de frecuencia para señales de TV y/o en la banda de frecuencia para radiotelefonía para la obtención de energía,

10 caracterizada porque

al menos un dispositivo de medición comprende un dispositivo de medición de presión del gas y un dispositivo de medición de temperatura, donde el dispositivo de evaluación es adecuado para calcular la densidad del gas a partir de los parámetros medidos presión del gas y temperatura, porque la disposición puede empujarse sobre un dispositivo de llenado de gas del recipiente para la readaptación de un recipiente, 15 porque al menos un dispositivo de medición está proporcionado en una parte central (40) de la disposición, que en el dispositivo de llenado de gas es adyacente al recipiente llenado con gas, porque la disposición presenta un casquillo (39) que puede empujarse sobre el dispositivo de llenado de gas, la parte central (40) en la base del casquillo (39) y una parte externa (43) que es adyacente a la parte central (40), y

20 porque la parte externa (43) presenta el dispositivo de suministro de energía (41) y el dispositivo de comunicaciones (42).

2. Disposición según la reivindicación 1, caracterizada porque el dispositivo de comunicaciones es adecuado para establecer un radioenlace con el dispositivo de evaluación.

3. Disposición según la reivindicación 1 ó 2, caracterizada porque el dispositivo de suministro de energía es adecuado para usar luz mediante células solares para la obtención de energía.

25 4. Disposición según una de las reivindicaciones precedentes, caracterizada porque está proporcionado un acumulador de energía para el almacenamiento intermedio de la energía eléctrica producida por el dispositivo de suministro de energía.

5. Disposición según una de las reivindicaciones precedentes, caracterizada porque al menos un dispositivo de medición está asociado a un dispositivo de conexión que es adecuado para la conexión a un recipiente.

30 6. Sistema para un monitoreo de recipientes llenados con gas, que presenta:

una disposición según una de las reivindicaciones precedentes y un recipiente llenado con gas.

7. Sistema según la reivindicación 6, caracterizado porque el recipiente es una instalación eléctrica que está llena con un gas de protección.

8. Sistema según la reivindicación 7, caracterizado porque el gas de protección comprende hexafluoruro de azufre.

35 9. Sistema según una de las reivindicaciones 6 a 8, caracterizado porque la disposición es adecuada para la readaptación de un recipiente en su dispositivo de llenado de gas existente.

10. Procedimiento para un monitoreo de recipientes llenados con gas, en el cual, a partir de la radiación electromagnética que rodea un recipiente llenado con gas, se obtiene energía eléctrica para el suministro de energía de al menos un dispositivo de medición y de un dispositivo de comunicaciones, y

40 mediante al menos un dispositivo de medición se mide al menos un parámetro del gas en el recipiente, e información sobre el gas se transmite a un dispositivo de evaluación mediante un dispositivo de comunicaciones (42), donde mediante al menos un dispositivo de medición se miden los parámetros presión del gas y temperatura, y a partir de los parámetros medidos se calcula la densidad del gas, y para la radiación electromagnética se utilizan la banda de radiofrecuencia y/o la banda de frecuencia para señales de TV y/o la banda de frecuencia para radiotelefonía, para 45 la obtención de energía, y al menos un dispositivo de medición y el dispositivo de comunicaciones (42), como parte

5 de una disposición para la readaptación de un recipiente, se desplazan sobre un dispositivo de llenado de gas del recipiente, y la disposición presenta un casquillo (39) que puede empujarse sobre el dispositivo de llenado de gas, una parte central (40) en la base del casquillo y una parte externa (43) que es adyacente a la parte central (40), y la parte externa (43) presenta un dispositivo de suministro de energía (41) y el dispositivo de comunicaciones (42), y al menos un dispositivo de medición está proporcionado en la parte central (40) de la disposición, donde la parte central (40) es contigua al dispositivo de llenado de gas con el recipiente llenado de gas.

FIG 1

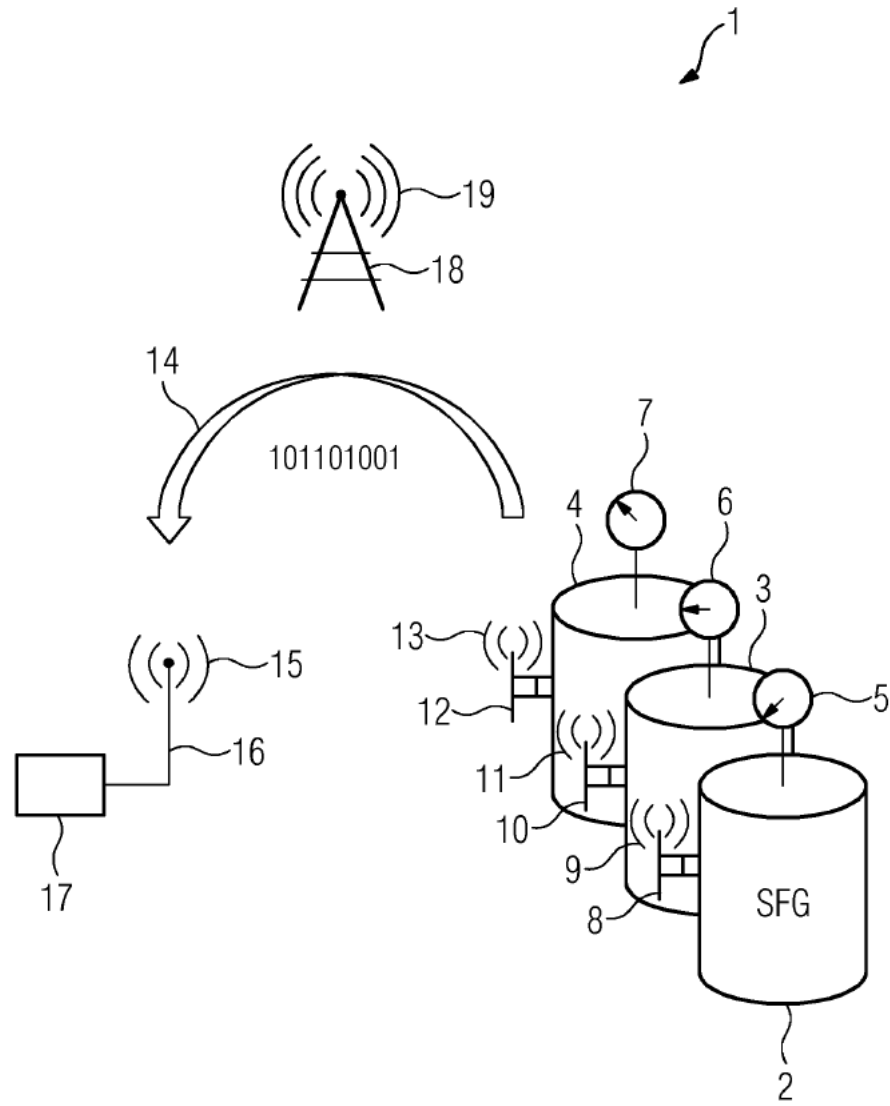


FIG 2

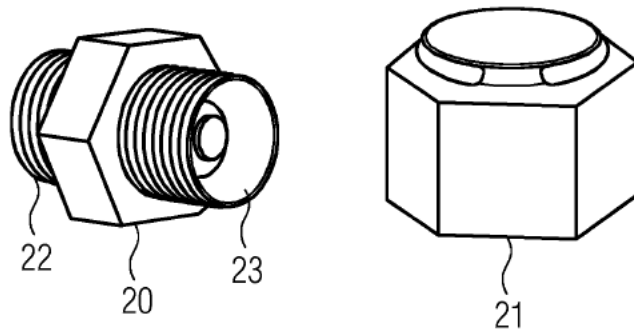


FIG 3

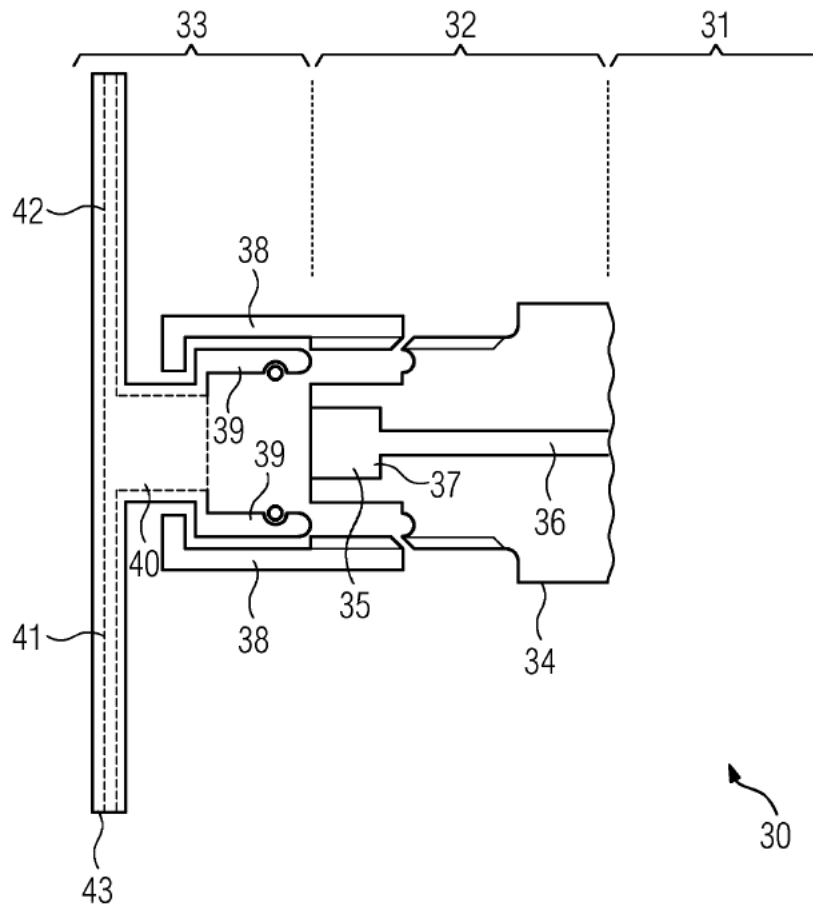


FIG 4

