



DEMANDE INTERNATIONALE PUBLIÉE EN VERTU DU TRAITE DE COOPERATION EN MATIÈRE DE BREVETS (PCT)

<p>(51) Classification internationale des brevets ⁶ : A61B 17/72</p>	<p>A1</p>	<p>(11) Numéro de publication internationale: WO 97/18769 (43) Date de publication internationale: 29 mai 1997 (29.05.97)</p>
<p>(21) Numéro de la demande internationale: PCT/FR96/01842 (22) Date de dépôt international: 21 novembre 1996 (21.11.96)</p> <p>(30) Données relatives à la priorité: 95/14191 21 novembre 1995 (21.11.95) FR</p> <p>(71)(72) Déposants et inventeurs: CARRUZZO, Pierre, Alain [FR/CH]; 4, rue Petitot, CH-1204 Genève (CH). SAILLANT, Gérard [FR/FR]; 8, Sente des Bruyères, F-78170 La Celle-Saint-Cloud (FR).</p> <p>(72) Inventeur; et (75) Inventeur/Déposant (US seulement): GODEFROY, Jean [FR/FR]; Les Communaux, F-74130 Ayze (FR).</p> <p>(74) Mandataire: PONCET, Jean-François; Cabinet Poncet, 7, chemin de Tillier, Boîte postale 317, F-74008 Annecy Cédex (FR).</p>		<p>(81) États désignés: AU, CA, JP, US, brevet européen (AT, BE, CH, DE, DK, ES, FI, FR, GB, GR, IE, IT, LU, MC, NL, PT, SE).</p> <p>Publiée <i>Avec rapport de recherche internationale. Avant l'expiration du délai prévu pour la modification des revendications, sera republiée si de telles modifications sont reçues.</i></p>

(54) Title: INTRAMEDULLARY NAIL

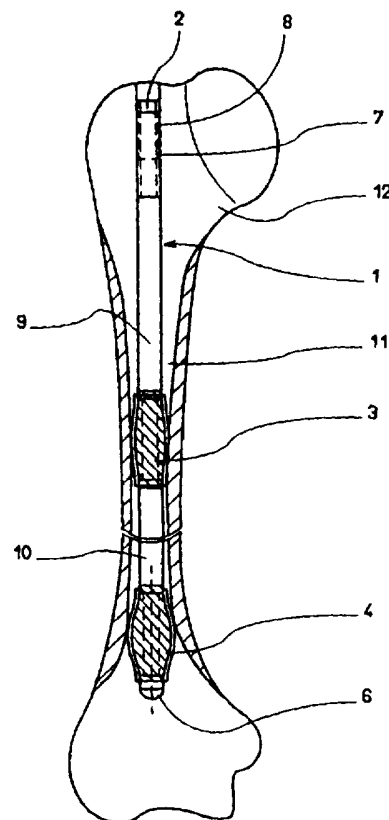
(54) Titre: CLOU CENTROMEDULLAIRE

(57) Abstract

An intramedullary nail (1) including an axial rod (2) supporting tubular spacers (9, 10) and expandable, releasable and interchangeable sleeves (3, 4) slidably mounted on the axial rod (2) between an axial abutment (6) and a control nut (8). Tightening the control nut (8) axially compresses the spacers (9, 10) and the expandable sleeves (3, 4), and thereby causes expansion of the expandable sleeves in order to lock the intramedullary nail (1) in the marrow cavity (11) of a bone (12). The expandable sleeves (3, 4) comprise a substantially continuous, tubular, flexible and expandable circumferential wall made of a biocompatible material and operative to prevent bone resorption inside the sleeves.

(57) Abrégé

Le clou centromédullaire (1) selon l'invention comprend une tige axiale (2) portant des entretoises tubulaires (9, 10) et des douilles expansibles (3, 4) amovibles et interchangeables montées à coulissement sur la tige axiale (2) entre une butée axiale (6) et un écrou de manoeuvre (8). Le serrage de l'écrou de manoeuvre (8) comprime axialement les entretoises (9, 10) et les douilles expansibles (3, 4), et provoque l'expansion des douilles expansibles pour le verrouillage du clou centromédullaire (1) dans le canal médullaire (11) d'un os (12). Les douilles expansibles (3, 4) comportent une paroi périphérique tubulaire sensiblement continue, souple et expansible en un matériau biocompatible, s'opposant à la réhabitation osseuse dans l'espace intérieur des douilles.



UNIQUEMENT A TITRE D'INFORMATION

Codes utilisés pour identifier les Etats parties au PCT, sur les pages de couverture des brochures publiant des demandes internationales en vertu du PCT.

AT	Arménie	GB	Royaume-Uni	MW	Malawi
AT	Autriche	GE	Géorgie	MX	Mexique
AU	Australie	GN	Guinée	NE	Niger
BB	Barbade	GR	Grèce	NL	Pays-Bas
BE	Belgique	HU	Hongrie	NO	Norvège
BF	Burkina Faso	IE	Irlande	NZ	Nouvelle-Zélande
BG	Bulgarie	IT	Italie	PL	Pologne
BJ	Bénin	JP	Japon	PT	Portugal
BR	Brésil	KE	Kenya	RO	Roumanie
BY	Bélarus	KG	Kirghizistan	RU	Fédération de Russie
CA	Canada	KP	République populaire démocratique de Corée	SD	Soudan
CF	République centrafricaine	KR	République de Corée	SE	Suède
CG	Congo	KZ	Kazakhstan	SG	Singapour
CH	Suisse	LI	Liechtenstein	SI	Slovénie
CI	Côte d'Ivoire	LK	Sri Lanka	SK	Slovaquie
CM	Cameroun	LR	Libéria	SN	Sénégal
CN	Chine	LT	Lituanie	SZ	Swaziland
CS	Tchécoslovaquie	LU	Luxembourg	TD	Tchad
CZ	République tchèque	LV	Lettonie	TG	Togo
DE	Allemagne	MC	Monaco	TJ	Tadjikistan
DK	Danemark	MD	République de Moldova	TT	Trinité-et-Tobago
EE	Estonie	MG	Madagascar	UA	Ukraine
ES	Espagne	ML	Mali	UG	Ouganda
FI	Finlande	MN	Mongolie	US	Etats-Unis d'Amérique
FR	France	MR	Mauritanie	UZ	Ouzbékistan
GA	Gabon			VN	Viet Nam

CLOU CENTROMEDULLAIRE

DOMAINE TECHNIQUE DE L'INVENTION

La présente invention concerne les dispositifs de fixation
5 interne pour fractures osseuses des os longs, du type clou
centromédullaire comprenant une tige axiale portant des moyens de
verrouillage à expansion.

On connaît déjà divers types de clous centromédullaires à
expansion, et notamment ceux décrits dans les documents ci-après.

10 Dans le document US-A-4 858,602, le dispositif comprend un corps
tubulaire creux dont une extrémité distale comporte des fentes
longitudinales. Une tige axiale est engagée dans le trou axial du corps
creux, et comporte une tête distale et une extrémité proximale filetée
engagée dans un taraudage correspondant du corps tubulaire et accessible
15 pour son vissage par un tournevis extérieur à travers un trou latéral du
corps tubulaire. Un tel dispositif ne permet un verrouillage par expansion
qu'à l'extrémité distale du dispositif, et nécessite de disposer cette
extrémité distale dans une portion d'os dont le canal médullaire a une
section sensiblement circulaire. Il n'est donc pas possible d'assurer une
20 fixation par expansion sur d'autres parties du même canal, et il n'est pas
possible de verrouiller efficacement le dispositif dans des portions de
canal à section aplatie. L'extraction ultérieure du dispositif est
difficile.

Le document FR-A-2 289 155 décrit un dispositif similaire, dans
25 lequel un corps tubulaire creux reçoit une tige axiale permettant, par
vissage, de déplacer axialement un écrou portant des languettes obliques
déformables pouvant sortir par des fentes latérales du corps tubulaire, au
voisinage de l'une et l'autre des extrémités du corps tubulaire. Ce
dispositif permet un blocage par expansion au voisinage des deux
30 extrémités du corps tubulaire, selon des positions fixes, étant observé
que le verrouillage nécessite la présence d'un canal médullaire de section
sensiblement circulaire. L'extraction ultérieure du dispositif est
difficile.

Le document FR-A-2 653 006 décrit un autre dispositif dans
35 lequel un corps tubulaire creux reçoit une tige axiale filetée portant
elle-même une pluralité de douilles expansibles. Chaque douille expansible
est formée d'une bague montée folle sur une portion lisse de la tige

axiale, et une bague taraudée engagée par vissage sur une portion filetée de la tige axiale, les deux bagues étant reliées par des montants flexibles adaptés pour fléchir radialement vers l'extérieur lors du rapprochement des bagues l'une de l'autre résultant du vissage de la tige axiale. Les douilles sont bloquées en rotation par le fait que les montants sont engagés dans des fentes latérales du corps tubulaire. Ce dispositif permet de prévoir plusieurs moyens à expansion répartis le long du corps tubulaire, mais la position de ces moyens à expansion est fixe, et les directions d'expansion radiale sont déterminées par la position des fentes, et non modifiables. L'extraction ultérieure du dispositif est difficile.

Le document GB-A-2 268 068 décrit un clou centromédullaire comprenant une tige axiale avec butée axiale et portion filetée recevant un écrou de manoeuvre. La tige porte deux douilles expansibles montées à coulissement et comportant chacune deux bagues d'extrémité reliées par une partie centrale expansible adaptée pour se déformer radialement vers l'extérieur sous l'effet d'une compression axiale de la douille expansible. La partie centrale expansible est formée d'une pluralité de montants reliant les bagues d'extrémité et séparés par des lumières. Chaque extrémité de bague expansible reçoit un embout en forme de crochet, solidarisé à la douille par un engagement axial en force de deux languettes longitudinales dans des encoches longitudinales. La solidarisation des embouts sur les douilles doit être mécaniquement résistante pour permettre une traction ultérieure du dispositif pour son extraction hors de l'os. Il en résulte qu'il n'est pas possible de modifier aisément la longueur de la douille après fixation des embouts. On constate en outre qu'il est difficile d'extraire le clou hors de l'os après une durée d'implantation habituelle ayant permis la consolidation osseuse.

30

EXPOSE DE L'INVENTION

Le problème proposé par la présente invention est de concevoir une nouvelle structure de clou centromédullaire permettant une extraction aisée hors de l'os après une durée d'implantation ayant permis la consolidation osseuse satisfaisante. A cet égard, l'idée qui est à la base de l'invention est d'éviter le développement de parties fibreuses ou osseuses à l'intérieur des douilles expansibles, lesdites parties fibreuses ou osseuses s'opposant alors à la contraction de la douille

35

expansible pour son coulisement dans les parties à section réduite du canal médullaire.

Un autre problème proposé par la présente invention est de permettre un réglage aisé de la position axiale des éléments de verrouillage à expansion, et un réglage des directions d'expansion radiale des éléments de verrouillage, de façon à pouvoir adapter le clou centromédullaire en fonction de la géométrie du canal qui doit le recevoir. Il est en particulier important de pouvoir régler aisément la longueur séparant deux éléments de verrouillage à expansion, et ce réglage doit pouvoir être effectué en per-opérateur, sans nécessiter des outils particuliers.

Pour atteindre ces objets ainsi que d'autres, un clou centromédullaire selon l'invention comprend :

- une tige axiale comportant, à sa première extrémité, une butée axiale et, à sa seconde extrémité, une portion filetée recevant un écrou de manoeuvre et comportant des moyens de blocage en rotation de la tige axiale,
- une pluralité d'éléments adjacents amovibles et interchangeables, montés à coulisement sur la tige axiale entre la butée axiale et l'écrou de manoeuvre, l'un au moins de ladite pluralité d'éléments adjacents étant une douille expansible amovible et interchangeable, montée à coulisement sur la tige axiale entre la butée axiale et l'écrou de manoeuvre,
- la douille expansible comportant deux bagues d'extrémité coulissant sur la tige axiale et reliées par une partie centrale expansible adaptée pour se déformer radialement vers l'extérieur lors du rapprochement des bagues d'extrémité l'une vers l'autre sous l'effet d'une compression axiale de la douille expansible,
- la douille expansible comprenant une paroi périphérique tubulaire sensiblement continue, souple et expansible en un matériau biocompatible.

On a pu constater que la paroi périphérique sensiblement continue de la douille expansible constitue une barrière empêchant tout développement de tissu fibreux ou d'os à l'intérieur de la douille expansible. Ce résultat est obtenu bien que des interstices existent encore entre l'espace extérieur à la douille et l'espace intérieur à la douille, interstices constitués notamment par les extrémités de la douille lorsqu'elles sont en appui simple contre les éléments interchangeables adjacents. Ainsi, il n'est pas nécessaire de prévoir une paroi absolument

étanche, ni de prévoir que cette paroi étanche occupe toute la longueur du clou centromédullaire.

Le matériau biocompatible peut par exemple être à base de polyuréthane ou de silicone, éventuellement armé de fibres augmentant sa rigidité et/ou sa raideur élastique.

Selon un premier mode de réalisation, la paroi périphérique tubulaire sensiblement continue peut former la surface externe de la douille expansible, soit en constituant elle-même la partie centrale expansible et les bagues d'extrémité de la douille, soit en enveloppant une armature intérieure expansible constituée par les bagues d'extrémité reliées par des montants flexibles eux-mêmes adaptés pour fléchir radialement vers l'extérieur.

Selon un autre mode de réalisation, la douille expansible peut comprendre une armature expansible constituée par les bagues d'extrémité reliées par des montants flexibles et surmoulée intérieurement avec une couche du matériau biocompatible formant la paroi tubulaire sensiblement continue.

De préférence, des moyens sont prévus pour bloquer les bagues d'extrémité en rotation axiale sur la tige axiale, et des moyens de solidarisation axiale sont prévus entre les extrémités correspondantes des éléments adjacents. De cette façon, une traction axiale sur le clou centromédullaire, après dévissage de l'écrou, provoque la contraction radiale des douilles expansibles, facilitant l'extraction du clou hors de l'os.

DESCRIPTION SOMMAIRE DES DESSINS

D'autres objets, caractéristiques et avantages de la présente invention ressortiront de la description suivante de modes de réalisation particuliers, faite en relation avec les figures jointes, parmi lesquelles:

- la figure 1 illustre le positionnement d'un clou centromédullaire selon un mode de réalisation de l'invention dans un os long ;
- la figure 2 est une vue éclatée montrant les différentes parties d'un clou centromédullaire selon un second mode de réalisation de la présente invention ;
- la figure 3 est une vue en perspective du clou centromédullaire de la figure 2 en position assemblée rétractée ;

- la figure 4 est une vue en perspective d'une entretoise selon l'invention ;
- la figure 5 est une vue en perspective d'un écrou selon l'invention ;
- la figure 6 est une vue en perspective d'une armature de douille expansible selon un mode de réalisation à trois montants longitudinaux selon l'invention ;
- la figure 7 est une vue en perspective d'une armature de douille expansible à deux montants longitudinaux selon un mode de réalisation de la présente invention ;
- 10 - la figure 8 est une vue de côté de l'armature de douille expansible de la figure 7;
- la figure 9 est une vue de côté en coupe longitudinale d'une douille expansible selon un mode de réalisation de l'invention, en position rétractée ;
- 15 - la figure 10 est une vue de côté en coupe longitudinale de la douille expansible de la figure 9, en position d'extension ; et
- la figure 11 est une vue en perspective d'une douille expansible selon un autre mode de réalisation de l'invention.

DESCRIPTION DES MODES DE REALISATION PREFERES

20 Dans le mode de réalisation illustré sur la figure 1, un clou centromédullaire 1 selon l'invention comprend une tige axiale 2 portant des moyens de verrouillage à expansion, par exemple les moyens 3 et 4.

A sa première extrémité, la tige axiale 2 comporte une butée axiale 6, sous forme d'une tête solidaire de la tige 2. A sa seconde extrémité opposée, la tige axiale 2 comporte une portion filetée 7 recevant un écrou de manoeuvre 8. La seconde extrémité de la tige 2 comporte en outre des moyens de blocage en rotation de la tige, par exemple une fente transversale sur sa face d'extrémité pour l'engagement d'un tournevis.

30 Les moyens de verrouillage à expansion 3 et 4 sont des douilles expansibles amovibles et interchangeables montées à coulissement sur la tige axiale 2 entre la butée axiale 6 et l'écrou de manoeuvre 8.

Des entretoises tubulaires telles que les entretoises 9 et 10, amovibles et interchangeables, sont également montées à coulissement sur la tige axiale 2 entre la butée axiale 6 et l'écrou de manoeuvre 8. Le clou centromédullaire 1 comprend ainsi une pluralité d'éléments adjacents

amovibles et interchangeables, constitués par les douilles 3 et 4 et les entretoises 9 et 10.

Le clou centromédullaire 1 est engagé dans le canal médullaire 11 d'un os long 12 tel qu'un humérus. Le serrage de l'écrou de manoeuvre 8 assure une compression axiale de l'ensemble formé par les entretoises 9 et 10 et les douilles expansibles 3 et 4 entre l'écrou de manoeuvre 8 et la butée axiale 6, provoquant l'expansion radiale des douilles 3 et 4.

La figure 2 illustre les composants d'un clou centromédullaire 1 selon un mode de réalisation à trois douilles expansibles 3, 4 et 5 sous forme éclatée, tandis que la figure 3 illustre le même clou centromédullaire sous forme assemblée et radialement rétractée. On retrouve ainsi la tige axiale 2 avec sa butée axiale 6 et sa portion filetée 7. La tige 2 peut avoir une section transversale circulaire, autorisant une libre rotation des éléments qui sont enfilés sur elle. Le diamètre de la tige 2 peut par exemple être avantageusement de 5 millimètres environ, le diamètre de la tête formant la butée axiale 6 pouvant être de 7,5 millimètres environ.

Outre la tige axiale 2, on retrouve l'écrou 8, formé d'un tube cylindrique creux taraudé dont l'extrémité 13 peut comporter une face externe à six pans permettant sa manoeuvre par une clé appropriée. Une vue à plus grande échelle de l'écrou 8 est représentée sur la figure 5, sur laquelle on distingue l'alésage axial 113 de l'écrou permettant le passage de la tige axiale.

Sur les figures 2 et 3, on distingue également les deux entretoises 9 et 10, formées chacune d'un tube cylindrique creux, et représentées à plus grand échelle sur la figure 4.

Sur les figures 2 et 3, on distingue enfin les trois douilles expansibles 3, 4 et 5.

Un mode de réalisation pour les douilles 3 et 4, par exemple pour la douille 3, est illustré à plus grande échelle sur la figure 6. Sur cette figure, on a représenté une armature de douille expansible 3, comprenant deux bagues d'extrémité 14 et 15 conformées pour coulisser sur la tige axiale 2 et reliées par trois montants longitudinaux flexibles 16, 17 et 18 adaptés pour fléchir radialement vers l'extérieur lors du rapprochement des bagues d'extrémité 14 et 15 l'une vers l'autre sous l'effet d'une compression axiale de la douille expansible 3. Selon un mode de réalisation procurant des résultats convenables, les bagues d'extrémité

14 et 15 peuvent présenter un diamètre extérieur d'environ 7 millimètres, avec un trou central dont le diamètre est légèrement supérieur à 5 millimètres pour le passage de la tige axiale 2 de diamètre égal à 5 millimètres. Les montants flexibles 16, 17 et 18 peuvent avoir une épaisseur d'environ 1 millimètre dans le sens radial, et une largeur d'environ 2 millimètres. En position de repos, les montants flexibles 16, 17 et 18 peuvent être légèrement cintrés, à convexité tournée vers l'extérieur, de façon à fléchir obligatoirement vers l'extérieur lors d'une compression axiale rapprochant les bagues d'extrémité 14 et 15 l'une vers l'autre.

Dans le mode de réalisation illustré sur la figure 7, l'armature de la douille expansible 5 est également formée à partir de deux bagues d'extrémité 14 et 15, mais les bagues d'extrémité 14 et 15 sont reliées par seulement deux montants longitudinaux 16 et 17 diamétralement opposés. Comme dans le mode de réalisation de la figure 6, les montants longitudinaux 16 et 17 sont, au repos, avantageusement cintrés à convexité tournée vers l'extérieur.

Ce mode de réalisation de la figure 7 est avantageux pour produire une expansion dans un plan diamétral, de sorte que ce mode de réalisation peut être particulièrement approprié pour le verrouillage à expansion dans une portion de canal médullaire à section transversale oblongue, les montants 16 et 17 venant s'engager dans les sommets de la forme oblongue. Pour cela, il faut pouvoir contrôler l'orientation angulaire de la douille expansible 5 à deux montants 16 et 17, pour orienter les montants 16 et 17 face aux sommets de la forme oblongue avant serrage de l'écrou 8. Cela peut être obtenu par exemple en prévoyant, sur la tige axiale 2, un méplat et, sur les bagues d'extrémité 14 et 15, un plat correspondant 19 ou 20 s'engageant sur le méplat de la tige axiale 2 pour interdire la rotation relative de la douille expansible 5 autour de la tige axiale 2.

Un tel plat 19 ou 20 peut également être prévu sur les bagues d'extrémité 14 et 15 de la douille expansible 3 dans le mode de réalisation de la figure 6. Toutefois, dans ce cas, la douille expansible 3 produit une expansion dans trois directions radiales régulièrement réparties autour de l'axe longitudinal, de sorte qu'une telle douille expansible est plus spécialement adaptée à une expansion dans une portion de canal médullaire présentant une section transversale circulaire ou

ronde, et la maîtrise de l'orientation angulaire de la douille expansible n'est alors pas utile.

Comme indiqué précédemment, la flexion radiale vers l'extérieur des montants 16, 17 et 18 peut être assurée par le fait que, en position
5 de repos, les montants sont incurvés à convexité tournée vers l'extérieur.

En alternative, on peut prévoir des montants 16, 17 et éventuellement 18 présentant une forme hélicoïdale coaxiale. Si les hélices tournent dans le même sens, il est alors nécessaire de prévoir des moyens de blocage en rotation des bagues d'extrémité 14 et 15, par exemple
10 par les plats 19 et 20 s'engageant sur le méplat de la tige axiale 2.

Par contre, en prévoyant par exemple deux montants 16 et 17 hélicoïdaux à pas inversés, il est possible de renoncer aux moyens de blocage en rotation des bagues d'extrémité 14 et 15.

Sur la figure 8, on a représenté, en vue de côté, l'armature de
15 la douille expansible 5 de la figure 7.

Sur la figure 9, on a représenté en coupe longitudinale un mode de réalisation préféré de la douille expansible 5 entière. On retrouve les bagues d'extrémité 14 et 15, et les montants longitudinaux flexibles 16 et 17. L'armature de la douille expansible 5 est surmoulée intérieurement
20 avec une couche tubulaire 23 en matériau élastique biocompatible tel qu'un polyuréthane ou un silicone. La couche 23 de matériau élastique constitue une paroi périphérique tubulaire sensiblement continue et s'oppose à la réhabilitation osseuse à l'intérieur de la douille expansible 5 après implantation du clou centromédullaire 1 dans un os.

Comme illustré sur la figure 10, lors de la compression axiale
25 rapprochant les bagues d'extrémité 14 et 15 l'une de l'autre, les montants flexibles 16 et 17 fléchissent en s'arquant vers l'extérieur, et la couche 23 de matériau flexible suit cette déformation en restant accrochée aux montants 16 et 17.

Il faut remarquer que, dans ce mode de réalisation, la couche 23
30 de matériau élastique ne recouvre pas la face externe des montants 16 et 17, de sorte que le contact se fait directement entre les montants 16 et 17 et l'os.

Sur la figure 11, on a représenté en perspective un autre mode
35 de réalisation préféré de la douille expansible 5 entière. On retrouve également les bagues d'extrémité 14 et 15 et les montants longitudinaux flexibles 16 et 17 de l'armature. Dans ce mode de réalisation, la paroi

périphérique tubulaire sensiblement continue 23 forme la surface externe de la douille expansible 5, et enveloppe l'armature intérieure expansible constituée par les bagues d'extrémité 14 et 15 reliées par les montants flexibles 16 et 17 qui sont eux-mêmes adaptés pour fléchir radialement vers l'extérieur. Dans ce mode de réalisation, on pourra préférer une paroi continue 23 en un matériau plus résistant tel qu'un polyuréthane armé, favorisant une répartition de pression sur une plus grande surface de l'os.

Dans les modes de réalisation précédemment décrits, les douilles expansibles comportent une armature à bague d'extrémité et montants flexibles de liaison. On pourra toutefois concevoir, sans sortir du cadre de la présente invention, une douille expansible homogène dans laquelle un même matériau constitue à la fois les bagues d'extrémité et la partie centrale expansible tubulaire. Par rapprochement axial des bagues d'extrémité, la partie centrale forme une excroissance annulaire en bourrelet.

On peut trouver avantage à prévoir en outre des moyens de solidarisation axiale entre les extrémités correspondantes des éléments adjacents tels que les entretoises et les douilles expansibles. De cette façon, après dévissage de l'écrou 8, une traction axiale des éléments accrochés les uns à la suite des autres provoque l'écartement axial des bagues d'extrémité 14 et 15 et donc la contraction radiale des douilles expansibles, facilitant l'extraction du clou centromédullaire.

Pour cela, par exemple, les entretoises telles que l'entretoise 9 de la figure 4 peuvent comporter, au voisinage de leurs extrémités, un taraudage. De même, les douilles expansibles telles que la douille 3 de la figure 6 peuvent comporter, sur leurs bagues d'extrémité 14 et 15, un prolongement tubulaire respectif 21 ou 22 fileté et conformé pour se visser dans les extrémités taraudées des entretoises telles que l'entretoise 9.

Dans le mode de réalisation de la figure 8, la douille expansible 5 comporte une bague 15 à prolongement tubulaire 22 fileté, tandis que la bague 14 ne comporte pas un tel prolongement, par exemple pour venir seulement en appui contre la tête formant la butée axiale 6 de la tige axiale 2.

On comprendra que, avec une telle structure de clou centromédullaire, on peut aisément intervertir la position des éléments le

long de la tige, augmenter le nombre d'entretoises tubulaires et diminuer le nombre de douilles expansibles, ou réciproquement, et choisir le type de douille expansible en fonction de la géométrie du canal dans lequel le clou centromédullaire 1 est destiné à se verrouiller.

5 La présente invention n'est pas limitée aux modes de réalisation qui ont été explicitement décrits, mais elle en inclut les diverses variantes et généralisations contenues dans le domaine des revendications ci-après.

REVENDICATIONS

1 - Clou centromédullaire (1) comprenant :

- une tige axiale (2) comportant, à sa première extrémité, une butée axiale (6) et, à sa seconde extrémité, une portion filetée (7) recevant un écrou de manoeuvre (8) et comportant des moyens de blocage en rotation de la tige axiale (2),
 - une pluralité d'éléments adjacents (9, 10, 3, 4, 5) amovibles et interchangeables, montés à coulissement sur la tige axiale (2) entre la butée axiale (6) et l'écrou de manoeuvre (8), l'un au moins de ladite pluralité d'éléments adjacents étant une douille expansible (3, 4, 5) amovible et interchangeable, montée à coulissement sur la tige axiale (2) entre la butée axiale (6) et l'écrou de manoeuvre (8),
 - la douille expansible (3, 4, 5) comportant deux bagues d'extrémité (14, 15) coulissant sur la tige axiale (2) et reliées par une partie centrale expansible (16, 17, 18) adaptée pour se déformer radialement vers l'extérieur lors du rapprochement des bagues d'extrémité (14, 15) l'une vers l'autre sous l'effet d'une compression axiale de la douille expansible (3, 4, 5),
- caractérisé en ce que la douille expansible (3, 4, 5) comprend une paroi périphérique tubulaire (23) sensiblement continue, souple et expansible, en un matériau biocompatible.

2 - Clou centromédullaire selon la revendication 1, caractérisé en ce que ledit matériau biocompatible est à base de polyuréthane ou de silicone.

3 - Clou centromédullaire selon l'une des revendications 1 ou 2, caractérisé en ce que ladite paroi périphérique tubulaire (23) sensiblement continue forme la surface externe de la douille expansible (3, 4, 5), et enveloppe une armature intérieure expansible constituée par les bagues d'extrémité (14, 15) reliées par des montants flexibles (16, 17, 18) adaptés pour fléchir radialement vers l'extérieur.

4 - Clou centromédullaire selon l'une des revendications 1 ou 2, caractérisé en ce que la douille expansible (3, 4, 5) comprend une armature expansible constituée par les bagues d'extrémité (14, 15) reliées par des montants flexibles (16, 17, 18) et surmoulée intérieurement avec une couche (23) dudit matériau biocompatible formant ladite paroi périphérique tubulaire sensiblement continue.

5 - Clou centromédullaire selon l'une quelconque des revendications 1 à 4, caractérisé en ce que ledit matériau biocompatible est armé.

6 - Clou centromédullaire selon l'une quelconque des
5 revendications 1 à 5, caractérisé par :
- des moyens (19, 20) aptes à bloquer les bagues d'extrémité (14, 15) en rotation axiale sur la tige axiale (2),
- des moyens (21, 22) de solidarisation axiale entre les extrémités correspondantes des éléments adjacents (9, 10, 3, 4, 5), de sorte qu'une
10 traction axiale sur le clou centromédullaire, après dévissage de l'écrou (8), provoque la contraction radiale de la ou des douilles expansibles (3, 4, 5).

7 - Clou centromédullaire selon l'une quelconque des revendications 1 à 6, caractérisé en ce que :
15 - au moins une entretoise (9, 10) tubulaire amovible et interchangeable est montée à coulissement sur la tige axiale (2) entre la butée axiale (6) et l'écrou de manoeuvre (8).

8 - Clou centromédullaire selon la revendication 7, caractérisé en ce qu'il comprend au moins deux douilles expansibles (3, 4) et une
20 entretoise (9).

9 - Clou centromédullaire selon l'une quelconque des revendications 1 à 8, caractérisé en ce que les bagues d'extrémité (14, 15) sont reliées par des montants longitudinaux (16, 17, 18) régulièrement répartis autour de la tige axiale (2).

25 10 - Clou centromédullaire selon la revendication 6, caractérisé en ce que les bagues d'extrémité (14, 15) sont reliées par des montants hélicoïdaux.

1/7

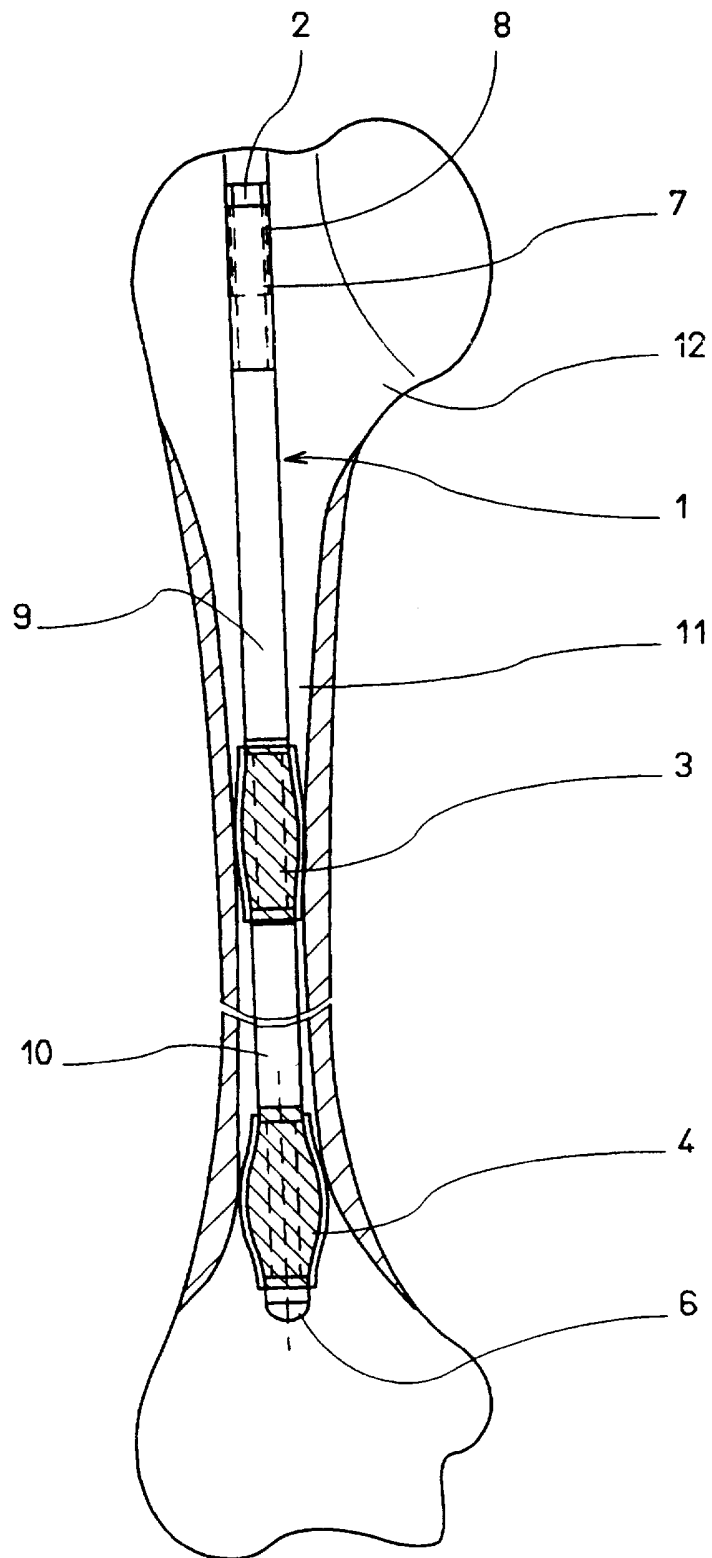


Fig. 1

2/7

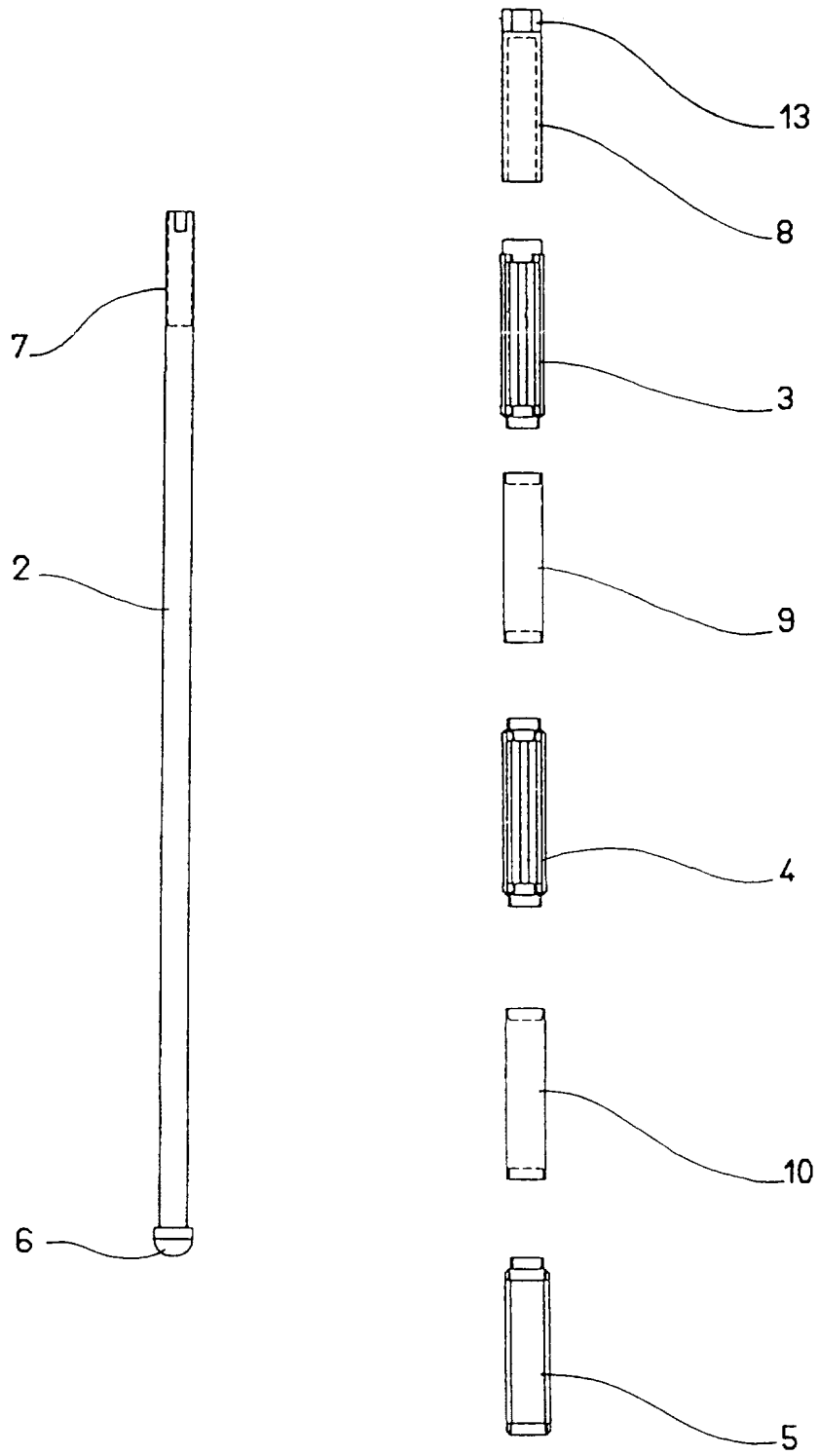
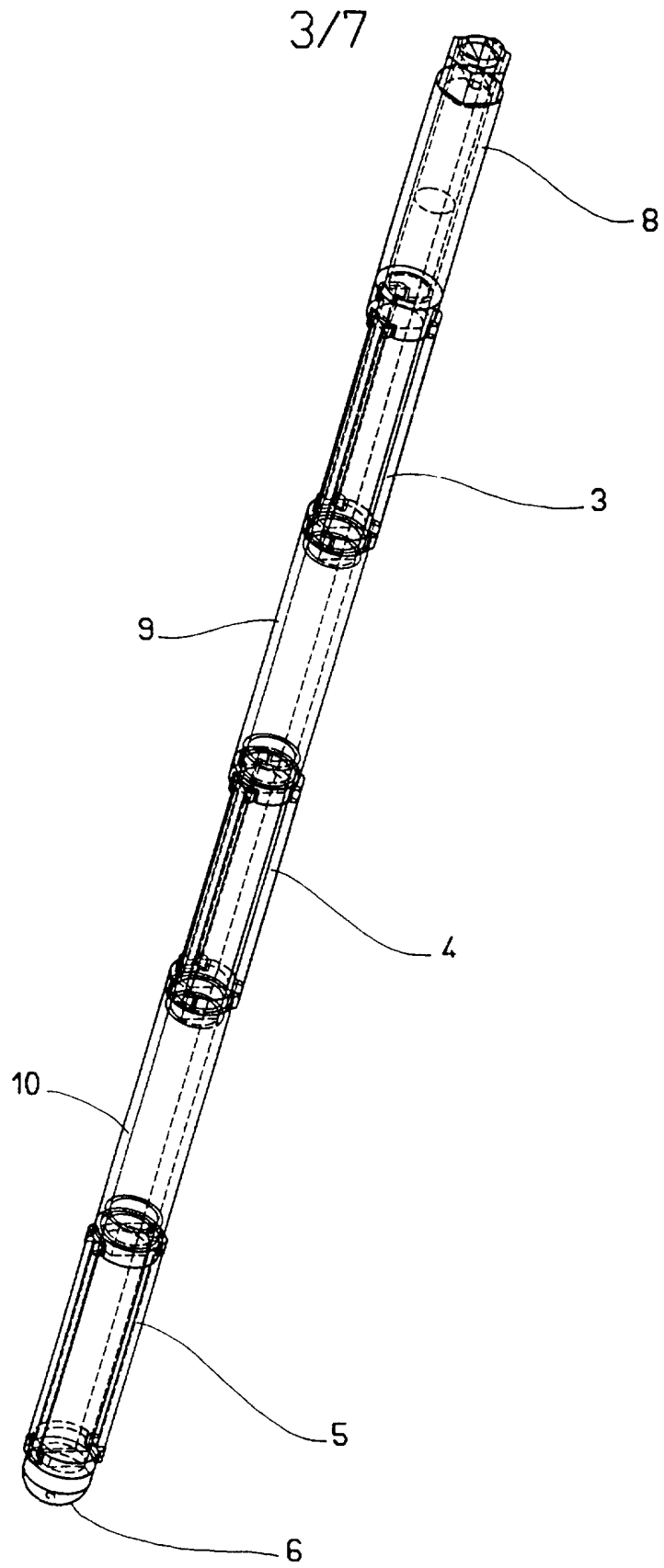


Fig. 2



Fig_3

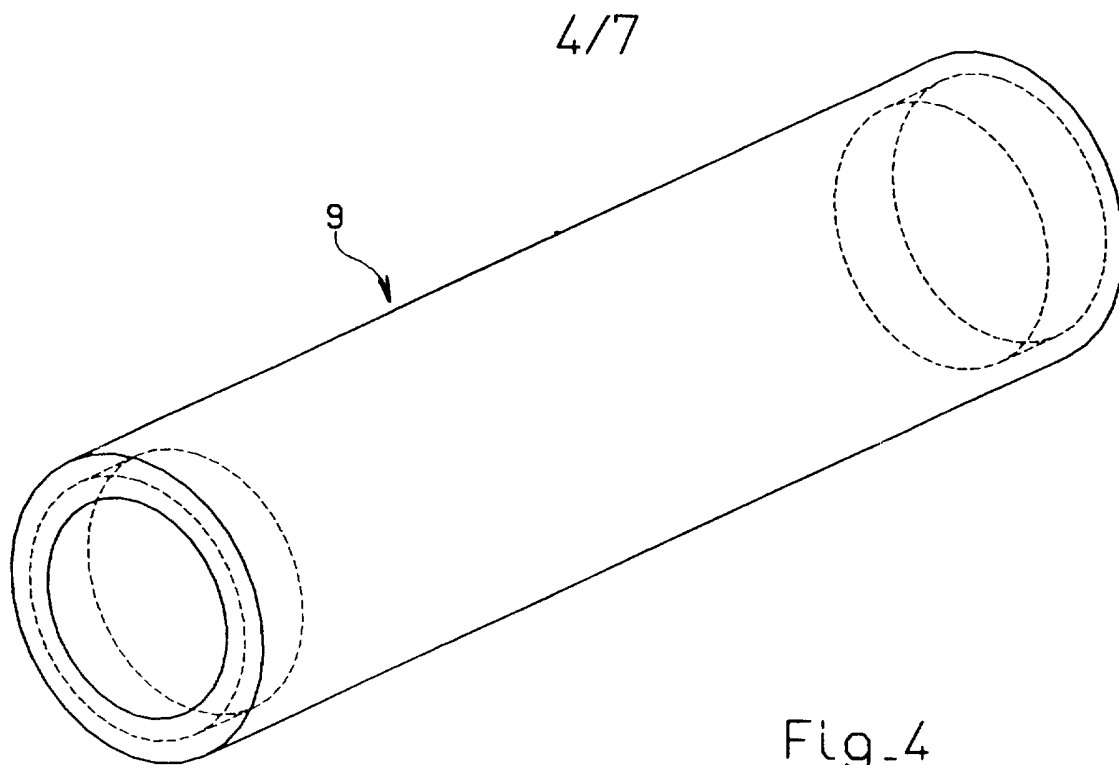


Fig. 4

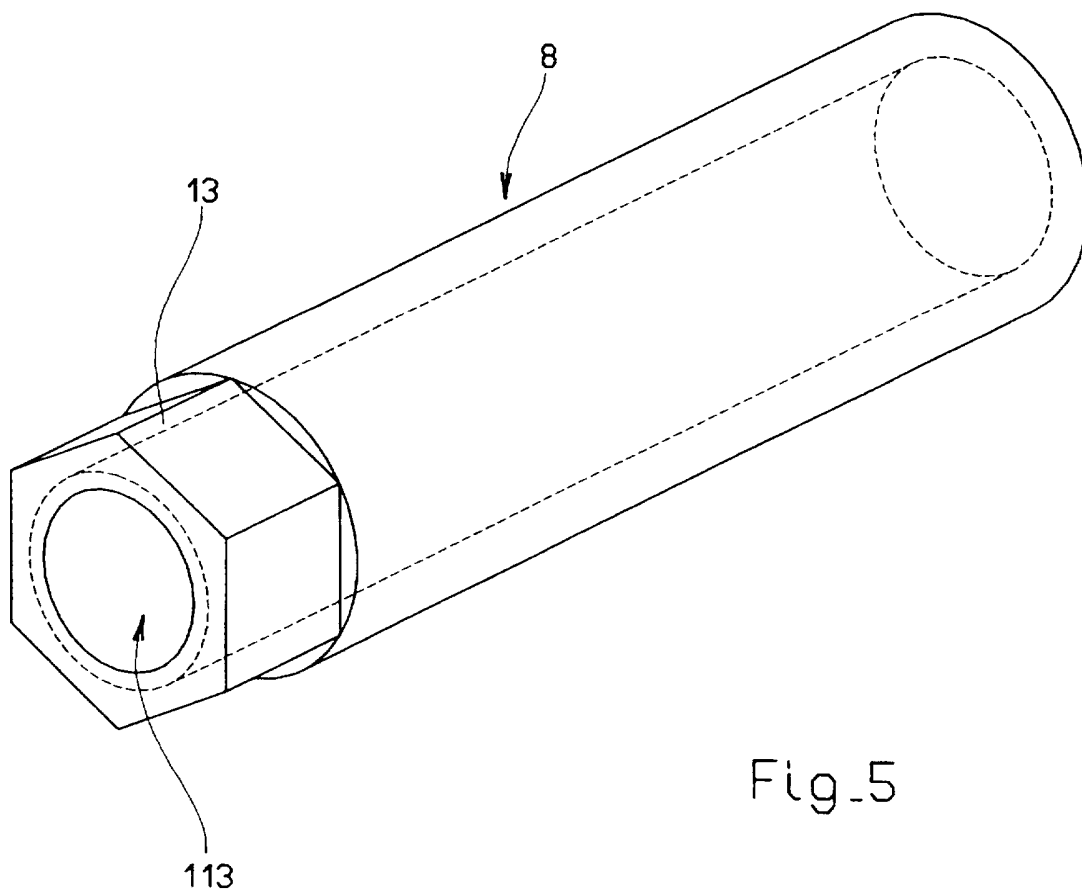


Fig. 5

5/7

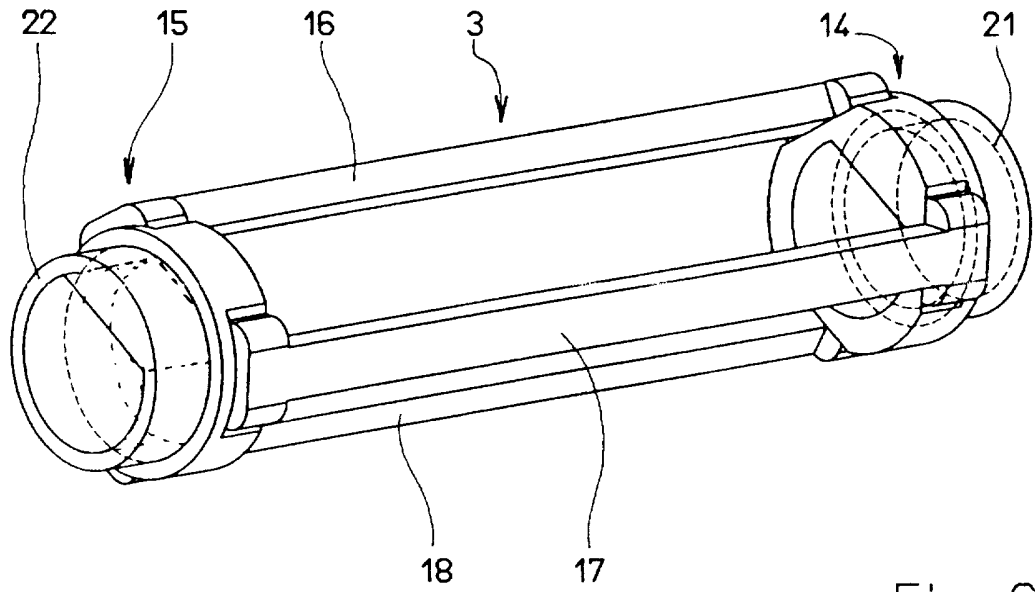


Fig. 6

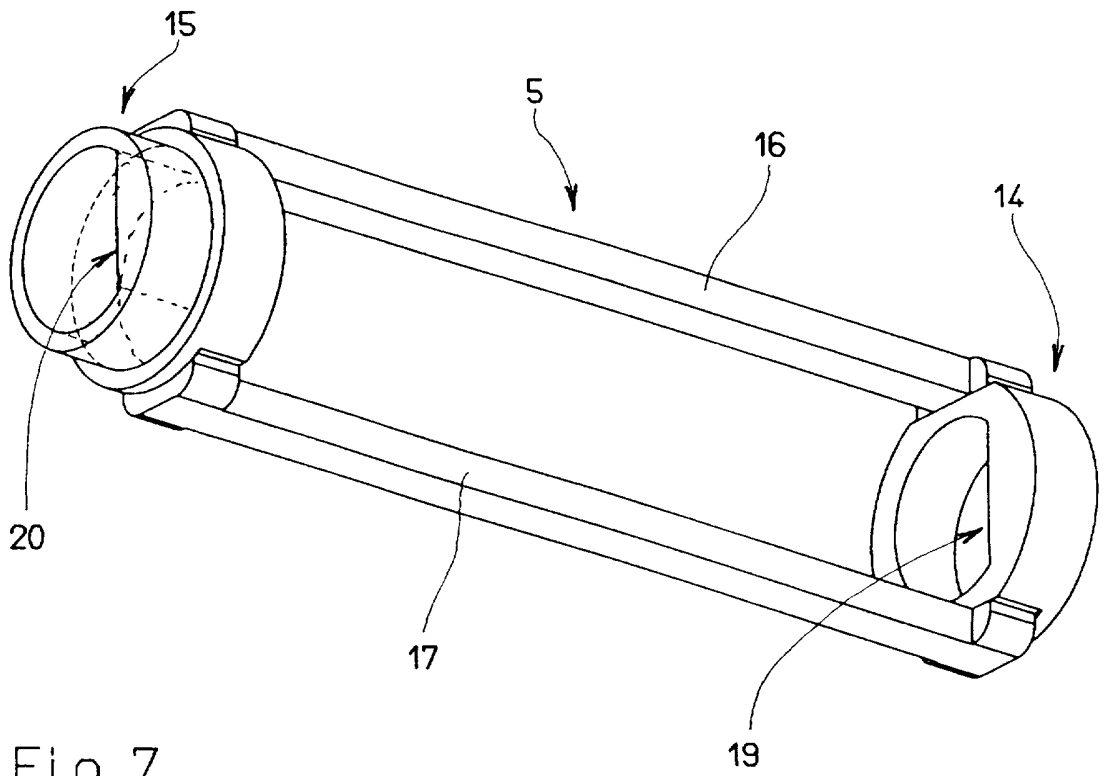


Fig. 7

7/7

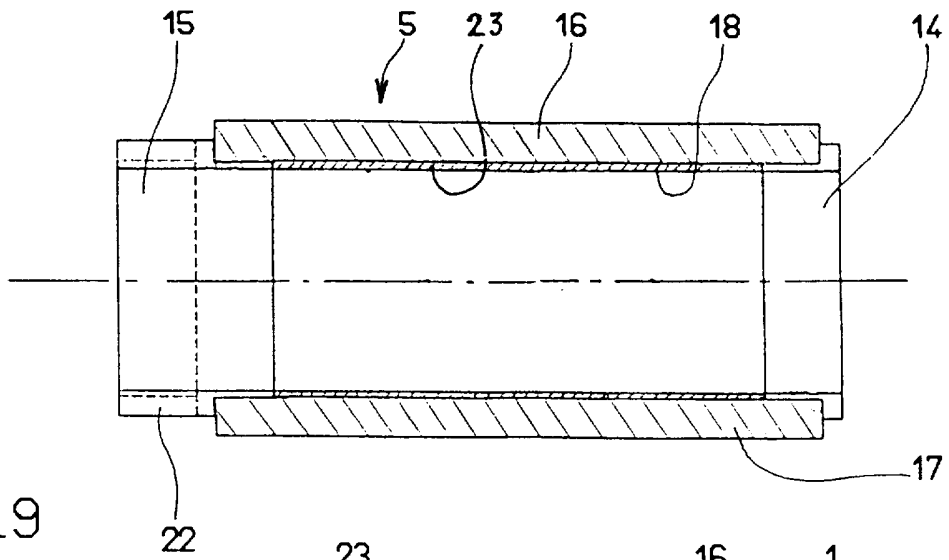


Fig. 9

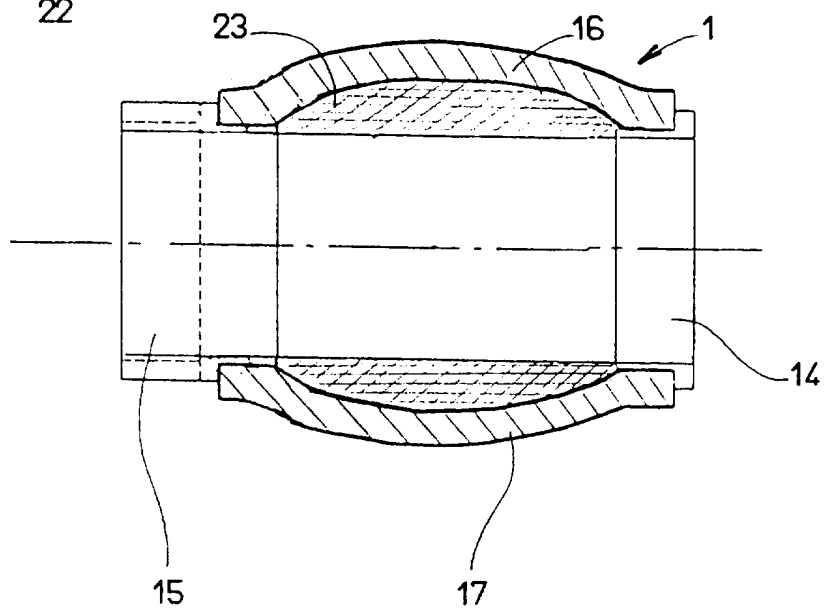


Fig. 10

INTERNATIONAL SEARCH REPORT

Intern. Appl. No.
PCT/FR 96/01842

A. CLASSIFICATION OF SUBJECT MATTER IPC 6 A61B17/72		
According to International Patent Classification (IPC) or to both national classification and IPC		
B. FIELDS SEARCHED		
Minimum documentation searched (classification system followed by classification symbols) IPC 6 A61B		
Documentation searched other than minimum documentation to the extent that such documents are included in the fields searched		
Electronic data base consulted during the international search (name of data base and, where practical, search terms used)		
C. DOCUMENTS CONSIDERED TO BE RELEVANT		
Category *	Citation of document, with indication, where appropriate, of the relevant passages	Relevant to claim No.
Y	FR 2 130 131 A (FISCHER) 3 November 1972 see the whole document ---	1-3
Y	GB 2 269 108 A (BIMMAN) 2 February 1994 see page 8, line 31 - page 9, line 25; figures ---	1-3
A	GB 2 268 068 A (DAVIES) 5 January 1994 cited in the application see the whole document ---	1,6-10
A	FR 2 653 006 A (DORANGE) 19 April 1991 cited in the application see abstract; figures ---	1
A	DE 18 10 799 A (METZ) 4 June 1970 see page 4, line 1-9 see page 6, line 5-16; figures 1D,3 --- -/--	1
<input checked="" type="checkbox"/> Further documents are listed in the continuation of box C. <input checked="" type="checkbox"/> Patent family members are listed in annex.		
* Special categories of cited documents :		
"A" document defining the general state of the art which is not considered to be of particular relevance	"T" later document published after the international filing date or priority date and not in conflict with the application but cited to understand the principle or theory underlying the invention	
"E" earlier document but published on or after the international filing date	"X" document of particular relevance; the claimed invention cannot be considered novel or cannot be considered to involve an inventive step when the document is taken alone	
"L" document which may throw doubts on priority claim(s) or which is cited to establish the publication date of another citation or other special reason (as specified)	"Y" document of particular relevance; the claimed invention cannot be considered to involve an inventive step when the document is combined with one or more other such documents, such combination being obvious to a person skilled in the art.	
"O" document referring to an oral disclosure, use, exhibition or other means	"&" document member of the same patent family	
"P" document published prior to the international filing date but later than the priority date claimed		
Date of the actual completion of the international search 13 March 1997	Date of mailing of the international search report 20.03.97	
Name and mailing address of the ISA European Patent Office, P.B. 5818 Patentlaan 2 NL - 2280 HV Rijswijk Tel. (+ 31-70) 340-2040, Tx. 31 651 epo nl, Fax (+ 31-70) 340-3016	Authorized officer Giménez Burgos, R	

INTERNATIONAL SEARCH REPORT

Intern. J. Application No.

PCT/FR 96/01842

C.(Continuation) DOCUMENTS CONSIDERED TO BE RELEVANT		
Category *	Citation of document, with indication, where appropriate, of the relevant passages	Relevant to claim No.
A	DE 923 085 C (POHL) 3 February 1955 see page 2, line 1-64; figures 1,3 -----	1

1

INTERNATIONAL SEARCH REPORT

Information on patent family members

Intern. Application No.

PCT/FR 96/01842

Patent document cited in search report	Publication date	Patent family member(s)	Publication date
FR 2130131 A	03-11-72	BE 780356 A CH 530202 A DE 2112139 A GB 1375293 A SE 371573 B US 3779239 A	03-07-72 15-11-72 28-09-72 27-11-74 25-11-74 18-12-73
GB 2269108 A	02-02-94	US 5334184 A	02-08-94
GB 2268068 A	05-01-94	NONE	
FR 2653006 A	19-04-91	NONE	
DE 1810799 A	04-06-70	NONE	
DE 923085 C		NONE	

RAPPORT DE RECHERCHE INTERNATIONALE

Dem. Internationale No
PCT/FR 96/01842

A. CLASSEMENT DE L'OBJET DE LA DEMANDE
CIB 6 A61B17/72

Selon la classification internationale des brevets (CIB) ou à la fois selon la classification nationale et la CIB

B. DOMAINES SUR LESQUELS LA RECHERCHE A PORTE

Documentation minimale consultée (système de classification suivi des symboles de classement)
CIB 6 A61B

Documentation consultée autre que la documentation minimale dans la mesure où ces documents relèvent des domaines sur lesquels a porté la recherche

Base de données électronique consultée au cours de la recherche internationale (nom de la base de données, et si cela est réalisable, termes de recherche utilisés)

C. DOCUMENTS CONSIDERES COMME PERTINENTS

Catégorie *	Identification des documents cités, avec, le cas échéant, l'indication des passages pertinents	no. des revendications visées
Y	FR 2 130 131 A (FISCHER) 3 Novembre 1972 voir le document en entier ---	1-3
Y	GB 2 269 108 A (BIMMAN) 2 Février 1994 voir page 8, ligne 31 - page 9, ligne 25; figures ---	1-3
A	GB 2 268 068 A (DAVIES) 5 Janvier 1994 cité dans la demande voir le document en entier ---	1,6-10
A	FR 2 653 006 A (DORANGE) 19 Avril 1991 cité dans la demande voir abrégé; figures ---	1
A	DE 18 10 799 A (METZ) 4 Juin 1970 voir page 4, ligne 1-9 voir page 6, ligne 5-16; figures 1D,3 ---	1
	-/--	

Voir la suite du cadre C pour la fin de la liste des documents

Les documents de familles de brevets sont indiqués en annexe

* Catégories spéciales de documents cités:

"A" document définissant l'état général de la technique, non considéré comme particulièrement pertinent

"E" document antérieur, mais publié à la date de dépôt international ou après cette date

"L" document pouvant jeter un doute sur une revendication de priorité ou cité pour déterminer la date de publication d'une autre citation ou pour une raison spéciale (telle qu'indiquée)

"O" document se référant à une divulgation orale, à un usage, à une exposition ou tous autres moyens

"P" document publié avant la date de dépôt international, mais postérieurement à la date de priorité revendiquée

"T" document ultérieur publié après la date de dépôt international ou la date de priorité et n'appartenant pas à l'état de la technique pertinent, mais cité pour comprendre le principe ou la théorie constituant la base de l'invention

"X" document particulièrement pertinent; l'invention revendiquée ne peut être considérée comme nouvelle ou comme impliquant une activité inventive par rapport au document considéré isolément

"Y" document particulièrement pertinent; l'invention revendiquée ne peut être considérée comme impliquant une activité inventive lorsque le document est associé à un ou plusieurs autres documents de même nature, cette combinaison étant évidente pour une personne du métier

"&" document qui fait partie de la même famille de brevets

Date à laquelle la recherche internationale a été effectivement achevée

13 Mars 1997

Date d'expédition du présent rapport de recherche internationale

20.03.97

Nom et adresse postale de l'administration chargée de la recherche internationale
Office Européen des Brevets, P.B. 5818 Patentlaan 2
NL - 2280 HV Rijswijk
Tel. (+ 31-70) 340-2040, Tx. 31 651 epo nl,
Fax: (+ 31-70) 340-3016

Fonctionnaire autorisé

Giménez Burgos, R

RAPPORT DE RECHERCHE INTERNATIONALE

Dema. internationale No
PCT/FR 96/01842

C.(suite) DOCUMENTS CONSIDERES COMME PERTINENTS		
Catégorie *	Identification des documents cités, avec, le cas échéant, l'indication des passages pertinents	no. des revendications visées
A	DE 923 085 C (POHL) 3 Février 1955 voir page 2, ligne 1-64; figures 1,3 -----	1

1

RAPPORT DE RECHERCHE INTERNATIONALE

Renseignements relatifs aux membres de familles de brevets

Dem. Internationale No
PCT/FR 96/01842

Document brevet cité au rapport de recherche	Date de publication	Membre(s) de la famille de brevet(s)	Date de publication
FR 2130131 A	03-11-72	BE 780356 A CH 530202 A DE 2112139 A GB 1375293 A SE 371573 B US 3779239 A	03-07-72 15-11-72 28-09-72 27-11-74 25-11-74 18-12-73
-----	-----	-----	-----
GB 2269108 A	02-02-94	US 5334184 A	02-08-94
-----	-----	-----	-----
GB 2268068 A	05-01-94	AUCUN	
-----	-----	-----	-----
FR 2653006 A	19-04-91	AUCUN	
-----	-----	-----	-----
DE 1810799 A	04-06-70	AUCUN	
-----	-----	-----	-----
DE 923085 C		AUCUN	
-----	-----	-----	-----