



(12)发明专利

(10)授权公告号 CN 103753978 B

(45)授权公告日 2017.10.13

(21)申请号 201310717389.7

(22)申请日 2009.12.25

(65)同一申请的已公布的文献号  
申请公布号 CN 103753978 A

(43)申请公布日 2014.04.30

(30)优先权数据

- 2008-331634 2008.12.25 JP
- 2008-331635 2008.12.25 JP
- 2008-331638 2008.12.25 JP
- 2008-331639 2008.12.25 JP
- 2008-331641 2008.12.25 JP
- 2008-331642 2008.12.25 JP
- 2008-331643 2008.12.25 JP
- 2009-088440 2009.03.31 JP
- 2009-088456 2009.03.31 JP
- 2009-088468 2009.03.31 JP
- 2009-088441 2009.03.31 JP
- 2009-088460 2009.03.31 JP
- 2009-156398 2009.06.30 JP
- 2009-156399 2009.06.30 JP
- 2009-156403 2009.06.30 JP
- 2009-156404 2009.06.30 JP

(62)分案原申请数据

200910262677.1 2009.12.25

(73)专利权人 兄弟工业株式会社  
地址 日本爱知县名古屋

(72)发明人 山口晃志郎 加藤雅士 长江强  
今牧照雄 堀内誉史 佐乡朗  
入山靖广 柴田康弘

(74)专利代理机构 中原信达知识产权代理有限  
责任公司 11219

代理人 张建涛 车文

(51)Int.Cl.

B41J 32/00(2006.01)

B41J 29/393(2006.01)

(56)对比文件

- US 2006/0233582 A1, 2006.10.19,
- US 5538352 A, 1996.07.23,
- JP 特开平11-263055 A, 1999.09.28,
- CN 1166155 A, 1997.11.26,
- CN 1415484 A, 2003.05.07,
- CN 1636755 A, 2005.07.13,

审查员 潘海良

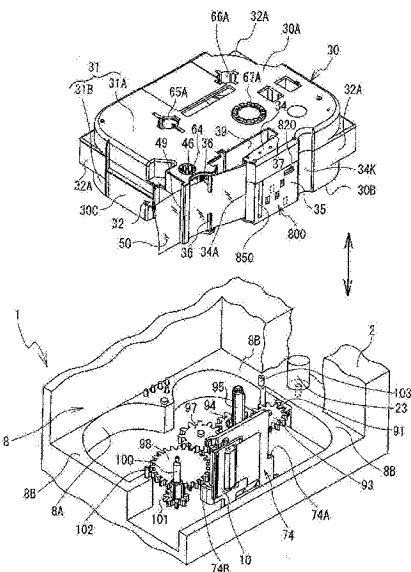
权利要求书10页 说明书30页 附图27页

(54)发明名称

带盒

(57)摘要

提供一种带盒(30),其允许通过视觉检查带盒(30)的外观来识别带的类型。作为打印介质的带收容在盒壳体(31)内部。盒壳体(31)包括引导带且将带从出口(34A)排出的臂部(34)。臂指示器部(800)在带供给方向的上游侧邻近出口(34A)设置在臂部(34)的臂前表面(35)上。臂指示器部(800)包括沿与供给方向正交的方向延伸的竖向信息部分。孔口形成在竖向信息部分的至少一个中。孔口是否形成在每个竖向信息部分中的组合指示带的类型。



1. 一种带盒,所述带盒旨在插入带式打印机的盒收容部中,所述带式打印机包括锁定件和多个检测开关,所述锁定件和多个检测开关沿着大致垂直于相对于所述盒收容部插入所述带盒的方向的方向朝向所述盒收容部突出,所述带盒包括:

壳体,所述壳体具有顶表面、底表面、前表面和一对侧表面;

带,所述带是被安装在所述壳体中的打印介质;和

带出口,所述带出口将在所述壳体中沿预定供给路径引导的所述带从所述壳体排出,所述供给路径的至少一部分平行于所述前表面延伸;和

带引导部,所述带引导部设置于所述带出口的在所述供给路径上的下游侧,并且所述带引导部引导从所述带出口排出和露出的所述带,其特征在于:

所述带盒进一步包括:

类型指示器部,所述类型指示器部设置为邻近所述带出口,并且设置在所述带出口的沿所述带的供给方向的上游侧的所述前表面的规定区域中,其中沿着平行于所述前表面延伸的所述供给路径的所述部分引导上述带,所述类型指示器部指示所述带的带类型,并且包括多个竖向信息部分和在所述多个竖向信息部分中的至少一个中形成的多个非按压部,所述多个非按压部中的每一个适于当所述带盒安装在所述盒收容部中时不按压所述多个检测开关中的任何一个检测开关;和

在所述前表面的所述规定区域中形成的锁定部,所述锁定部适于当所述带盒安装在所述盒收容部中时使得所述锁定件插入所述锁定部中,

所述多个竖向信息部分是沿着垂直于所述供给方向的方向延伸并且布置成至少三列的多个带状部分,

所述多个竖向信息部分包括第一竖向信息部分、第二竖向信息部分和最上游竖向信息部分,所述第一竖向信息部分位于所述带出口的上游和所述第二竖向信息部分的下游,所述第二竖向信息部分位于所述壳体的沿着所述供给方向的第一中心线的下游,并且所述最上游竖向信息部分朝向所述供给方向上的上游侧最远离所述带出口定位并且在所述第一中心线的上游,

所述第一竖向信息部分和所述第二竖向信息部分中的至少一个包括第一非按压部,所述第一非按压部是所述多个非按压部中的一个非按压部,

所述最上游竖向信息部分包括第二非按压部和所述锁定部的一部分,所述第二非按压部是所述多个非按压部中的另一个非按压部,并且

所述规定区域的沿着所述供给方向的长度等于或者小于带露出长度,所述带露出长度是所述带出口和所述带引导部之间的距离,并且所述带露出长度是露出的带的长度。

2. 根据权利要求1所述的带盒,其中

所述第二非按压部指示所述带的宽度小于18毫米,并且

所述带具有小于18毫米的宽度。

3. 根据权利要求1或2所述的带盒,其中

所述锁定部布置在所述壳体的沿着所述供给方向的第一中心线的上游和相对于所述壳体的沿着上下方向的第二中心线的顶表面侧上,所述上下方向是所述顶表面和所述底表面彼此相对的方向。

4. 根据权利要求3所述的带盒,其中,所述第一非按压部和所述第二非按压部中的至少

一个非按压部和所述锁定部被形成为槽。

5. 根据权利要求1或2所述的带盒,其中,所述第一非按压部和所述第二非按压部被形成为槽。

6. 根据权利要求1、2和4中的任一项所述的带盒,其中,所述多个非按压部中的每个非按压部是在所述前表面中形成的通孔和凹部中的一种。

7. 根据权利要求1、2和4中的任一项所述的带盒,其中  
所述带式打印机包括设置在所述盒收容部的前侧上的压板保持器,并且  
所述多个检测开关从所述压板保持器的后侧表面突出。

8. 根据权利要求7所述的带盒,其中  
所述压板保持器被配置为能够在第一位置和第二位置之间移动,所述第一位置是所述压板保持器从所述盒安装部分离的位置,所述第二位置是所述压板保持器邻近于所述盒安装部的位置,并且

所述多个非按压部被配置为使得当所述压板保持器处于所述第二位置中时,所述多个检测开关选择性地插入所述多个非按压部中。

9. 根据权利要求1所述的带盒,其中  
所述第二竖向信息部分包括所述第一非按压部,并且  
所述第一非按压部布置在所述壳体的沿着上下方向的第二中心线上,所述顶表面和所述底表面沿着上述上下方向彼此相对。

10. 根据权利要求1所述的带盒,其中  
所述带式打印机进一步包括设置在所述盒收容部的前部中的头保持器,所述头保持器包括设置在所述头保持器的上游端上的上游支撑部,并且

所述带盒进一步包括:

臂部,所述臂部由前壁和臂后表面限定,并且在所述臂部内,所述带沿着所述供给路径的所述部分在供给方向上被引导到所述带出口;

被所述臂后表面和从所述臂后表面连续地延伸的周边壁表面包围的头插入部,所述头插入部沿着上下方向延伸通过所述壳体,所述顶表面和所述底表面沿着上述上下方向彼此相对,所述头插入部适于使得所述头保持器插入所述头插入部中;和

上游接收部,所述上游接收部沿着所述供给方向设置在所述头插入部的上游端上,所述上游接收部适于当所述带盒安装在所述盒收容部中时由所述头保持器的所述上游支撑部从下面支撑。

11. 根据权利要求10所述的带盒,其中  
所述头保持器进一步包括设置在所述头保持器的下游端上的下游支撑部,  
所述带盒进一步包括下游接收部,所述下游接收部在所述供给方向上设置在所述头插入部的下游端上,所述下游接收部适于当所述带盒安装在所述盒收容部中时由所述头保持器的所述下游支撑部从下面支撑。

12. 根据权利要求1所述的带盒,其中:  
所述带式打印机进一步包括设置在所述盒收容部的前部中的头保持器,所述头保持器包括设置在所述头保持器的下游端上的下游支撑部,并且  
所述带盒进一步包括:

臂部,所述臂部由所述前表面和臂后表面限定,并且在所述臂部内,所述带被沿着所述供给方向引导到所述带出口;

头插入部,所述头插入部被所述臂后表面和从所述臂后表面连续地延伸的周边壁表面包围,所述头插入部沿着上下方向延伸通过所述壳体,所述顶表面和所述底表面沿着上述上下方向彼此相对,所述头插入部适于使得所述头保持器插入所述头插入部中;和

下游接收部,所述下游接收部沿着所述供给方向设置在所述头插入部的下游端上,所述下游接收部适于当所述带盒安装在所述盒收容部中时由所述头保持器的所述下游支撑部从下面支撑。

13. 根据权利要求1所述的带盒,其中

所述底表面包括第一底表面和第二底表面,所述第二底表面大致平行于所述第一底表面延伸,并且所述第二底表面沿着上下方向位于所述顶表面和所述第一底表面之间,所述顶表面和所述底表面沿着上述上下方向彼此相对,

所述壳体包括:

上游侧壁,所述上游侧壁连接到所述底表面的沿着所述供给方向的上游边缘;和

周边边缘壁,所述周边边缘壁连接所述第一底表面和所述第二底表面,所述周边边缘壁沿着所述供给方向从所述上游侧壁朝向下游侧延伸,进一步朝向后侧并且朝向所述下游侧延伸,进一步与所述上游侧壁平行地朝向所述后侧延伸,连接到所述壳体的与所述前表面相对的后表面,进一步与所述后表面平行地朝向所述下游侧延伸,进一步与所述上游侧壁平行地朝向所述前表面延伸,并且进一步朝向所述下游侧并且朝向所述前表面延伸。

14. 根据权利要求1所述的带盒,进一步包括:

臂部,所述臂部由所述前表面和臂后表面限定,并且在所述臂部内,所述带被沿着所述供给方向引导到所述带出口,

其中,所述臂后表面包括:

第一表面,所述第一表面平行于所述前表面地延伸;和

第二表面,所述第二表面从所述第一表面的下游端朝向沿着所述供给方向的下游侧并且朝向所述前表面延伸,所述第二表面以朝向所述前表面突出的凸形形状弯曲。

15. 根据权利要求1所述的带盒,其中:

所述带式打印机进一步包括设置在所述盒收容部的前部中的头保持器,并且

所述带盒进一步包括:

臂部,所述臂部由所述前表面和臂后表面限定,并且在所述臂部内,所述带被沿着所述供给方向引导到所述带出口;和

被所述臂后表面和从所述臂后表面连续地延伸的周边壁表面包围的头插入部,所述头插入部沿着上下方向延伸通过所述壳体,所述顶表面和所述底表面沿着上述上下方向彼此相对,所述头插入部适于使得所述头保持器插入所述头插入部中,

其中,所述多个非按压部沿着所述供给方向布置在所述头插入部的上游端的下游。

16. 根据权利要求15所述的带盒,其中,所述锁定部沿着所述供给方向布置在所述带盒的头插入部的上游端的下游。

17. 根据权利要求1所述的带盒,其中

所述壳体进一步包括左侧表面和右侧表面,所述左侧表面和所述右侧表面分别连接到

所述底表面沿着所述壳体的左右方向的两个边缘,所述左右方向是平行于所述前表面并且垂直于上下方向的方向,所述顶表面和所述底表面沿着上述上下方向彼此相对,

所述类型指示器部布置在第一区域中,所述第一区域越过所述壳体的沿着所述左右方向的中心线延伸并且所述第一区域是当所述带盒安装在所述盒收容部中时与所述多个检测开关对置的区域,并且

所述带盒进一步包括第一凹口,所述第一凹口从所述底表面朝向所述顶表面凹进,并且连接到所述左侧表面和所述右侧表面中的一个侧表面。

18. 根据权利要求17所述的带盒,进一步包括:

第二凹口,所述第二凹口从所述底表面朝向所述顶表面凹进,并且连接到所述左侧表面和所述右侧表面中的另一个侧表面,

其中,所述第一区域沿着所述左右方向布置在所述第一凹口和所述第二凹口之间。

19. 根据权利要求18所述的带盒,其中

所述第一凹口连接到所述左侧表面,并且

所述第二凹口连接到所述右侧表面。

20. 根据权利要求17所述的带盒,其中,所述第一凹口包括第三凹口,所述第三凹口从所述第一凹口的底表面朝向所述顶表面凹进。

21. 根据权利要求18或19所述的带盒,其中,所述第二凹口包括第四凹口,所述第四凹口从所述第二凹口的底表面朝向所述顶表面凹进。

22. 根据权利要求18所述的带盒,其中

所述第一凹口包括第三凹口,所述第三凹口从所述第一凹口的底表面朝向所述顶表面凹进,并且

所述第二凹口包括第四凹口,所述第四凹口从所述第二凹口的底表面朝向所述顶表面凹进。

23. 根据权利要求17所述的带盒,其中

所述盒收容部包括盒支撑部,并且

所述第一凹口适于当所述带盒安装在所述盒收容部中时与所述盒支撑部对置。

24. 根据权利要求23所述的带盒,其中

所述带式打印机包括设置在所述盒支撑部上的定位销,并且

所述第一凹口包括销孔,所述销孔适于当所述带盒安装在所述盒收容部中时由所述定位销从下面支撑。

25. 根据权利要求18或19所述的带盒,其中

所述盒收容部包括盒支撑部,并且

所述第一凹口和所述第二凹口适于当所述带盒安装在所述盒收容部中时与所述盒支撑部对置。

26. 根据权利要求25所述的带盒,其中

所述带式打印机包括设置在所述盒支撑部上的定位销,并且

所述第二凹口包括销孔,所述销孔适于当所述带盒安装在所述盒收容部中时由所述定位销从下面支撑。

27. 根据权利要求25所述的带盒,其中

所述带式打印机包括设置在所述盒支撑部上的第一定位销和第二定位销，

所述第一凹口包括第一销孔，所述第一销孔适于当所述带盒安装在所述盒收容部中时由所述第一定位销从下面支撑，并且

所述第二凹口包括第二销孔，所述第二销孔适于当所述带盒安装在所述盒收容部中时由所述第二定位销从下面支撑。

28. 根据权利要求1、2、4和9中的任一项所述的带盒，其中

所述壳体具有与所述前表面相对的后表面，

所述带盒进一步包括设置在所述底表面的后部中的后凹口，所述后凹口是从所述底表面朝向所述顶表面凹进的凹口。

29. 根据权利要求28所述的带盒，其中

所述类型指示器部布置在第一区域中，所述第一区域越过所述壳体的沿着左右方向的中心线延伸并且所述第一区域是当所述带盒安装在所述盒收容部中时与所述多个检测开关对置的区域，所述左右方向是平行于所述前表面并且垂直于上下方向的方向，所述顶表面和所述底表面沿着上述上下方向彼此相对，并且

所述后凹口的至少一部分包括在所述底表面的第二区域中，所述第二区域是其沿着所述左右方向的两个端部位置与所述第一区域的沿着所述左右方向的端部位置相同的区域。

30. 根据权利要求29所述的带盒，其中，所述后凹口越过沿着所述左右方向的所述中心线地延伸。

31. 根据权利要求28所述的带盒，其中

所述第二非按压部指示所述带的宽度小于18毫米，并且所述带具有小于18毫米的宽度。

32. 根据权利要求29所述的带盒，其中

所述第二非按压部指示所述带的宽度小于18毫米，并且所述带具有小于18毫米的宽度。

33. 根据权利要求30所述的带盒，其中

所述第二非按压部指示所述带的宽度小于18毫米，并且所述带具有小于18毫米的宽度。

34. 一种带盒，包括：

壳体，所述壳体具有顶表面、底表面、前表面和一对侧表面；

带，所述带是被安装在所述壳体中的打印介质；和

带出口，所述带出口将在所述壳体中沿预定供给路径引导的所述带从所述壳体排出，所述供给路径的至少一部分平行于所述前表面延伸；和

带引导部，所述带引导部设置于所述带出口的在所述供给路径上的下游侧，并且所述带引导部引导从所述带出口排出和露出的所述带，

其特征在于：

所述带盒进一步包括：

类型指示器部，所述类型指示器部设置为邻近所述带出口，并且设置在所述带出口的沿所述带的供给方向的上游侧的所述前表面的规定区域中，其中沿着平行于所述前表面延伸的所述供给路径的所述部分引导上述带，所述类型指示器部指示所述带的带类型，并且

包括多个竖向信息部分和在所述多个竖向信息部分中的至少一个中形成的多个孔口；和在所述前表面的所述规定区域中形成的狭缝，

所述多个竖向信息部分是沿着垂直于所述供给方向的方向延伸并且布置成至少三列的多个带状部分，

所述多个竖向信息部分包括第一竖向信息部分、第二竖向信息部分和最上游竖向信息部分，所述第一竖向信息部分位于所述带出口的上游和所述第二竖向信息部分的下游，所述第二竖向信息部分位于所述壳体的沿着所述供给方向的第一中心线的下游，并且所述最上游竖向信息部分朝向所述供给方向上的上游侧最远离所述带出口定位并且在所述第一中心线的上游，

所述第一竖向信息部分和所述第二竖向信息部分中的至少一个包括第一孔口，所述第一孔口是所述多个孔口中的一个孔口，

所述最上游竖向信息部分包括第二孔口和所述狭缝的一部分，所述第二孔口是所述多个孔口中的另一个孔口，并且

所述规定区域的沿着所述供给方向的长度等于或者小于带露出长度，所述带露出长度是所述带出口和所述带引导部之间的距离，并且所述带露出长度是露出的带的长度。

35. 根据权利要求34所述的带盒，其中

所述第二孔口指示所述带的宽度小于18毫米，并且

所述带具有小于18毫米的宽度。

36. 根据权利要求34或35所述的带盒，其中

所述狭缝布置在所述壳体的沿着所述供给方向的第一中心线的上游和相对于所述壳体的沿着上下方向的第二中心线的顶表面侧上，所述上下方向是所述顶表面和所述底表面彼此相对的方向。

37. 根据权利要求36所述的带盒，其中，所述第一孔口和所述第二孔口中的至少一个孔口和所述狭缝被形成为槽。

38. 根据权利要求34或35所述的带盒，其中，所述第一孔口和所述第二孔口被形成为槽。

39. 根据权利要求34、35和37中的任一项所述的带盒，其中，所述多个孔口中的每个孔口是在所述前表面中形成的通孔和凹部中的一种。

40. 根据权利要求34所述的带盒，其中

所述第二竖向信息部分包括所述第一孔口，并且

所述第一孔口布置在所述壳体的沿着上下方向的第二中心线上，所述顶表面和所述底表面沿着上述上下方向彼此相对。

41. 根据权利要求34所述的带盒，进一步包括：

臂部，所述臂部由所述前表面和臂后表面限定，并且在所述臂部内，所述带被沿着所述供给方向引导到所述带出口；

被所述臂后表面和从所述臂后表面连续地延伸的周边壁表面包围的开口，所述开口沿着上下方向延伸通过所述壳体，所述顶表面和所述底表面沿着上述上下方向彼此相对；和

上游凹口，所述上游凹口沿着所述供给方向设置在所述开口的上游端上，并且从所述底表面朝向所述顶表面凹进。

42. 根据权利要求41所述的带盒,进一步包括下游凹口,所述下游凹口沿着所述供给方向设置在所述开口的下游端上,并且从所述底表面朝向所述顶表面凹进。

43. 根据权利要求34所述的带盒,进一步包括:

臂部,所述臂部由所述前表面和臂后表面限定,并且在所述臂部内,所述带被沿着所述供给方向引导到所述带出口;

被所述臂后表面和从所述臂后表面连续地延伸的周边壁表面包围的开口,所述开口沿着上下方向延伸通过所述壳体,所述顶表面和所述底表面沿着上述上下方向彼此相对;和

下游凹口,所述下游凹口沿着所述供给方向设置在所述开口的下游端上,并且从所述底表面朝向所述顶表面凹进。

44. 根据权利要求34所述的带盒,其中

所述底表面包括第一底表面和第二底表面,所述第二底表面大致平行于所述第一底表面延伸,并且所述第二底表面沿着上下方向位于所述顶表面和所述第一底表面之间,所述顶表面和所述底表面沿着上述上下方向彼此相对,

所述壳体包括:

上游侧壁,所述上游侧壁连接到所述底表面的沿着所述供给方向的上游边缘;和

周边边缘壁,所述周边边缘壁连接所述第一底表面和所述第二底表面,所述周边边缘壁沿着所述供给方向从所述上游侧壁朝向下游侧延伸,进一步朝向后侧并且朝向所述下游侧延伸,进一步与所述上游侧壁平行地朝向所述后侧延伸,连接到所述壳体的与所述前表面相对的后表面,进一步与所述后表面平行地朝向所述下游侧延伸,进一步与所述上游侧壁平行地朝向所述前表面延伸,并且进一步朝向所述下游侧并且朝向所述前表面延伸。

45. 根据权利要求34所述的带盒,其中

所述前表面包括朝向所述壳体的与所述前表面相对的后表面凹进的槽,并且

所述多个孔口沿着所述供给方向布置在所述槽的下游。

46. 根据权利要求45所述的带盒,其中,第一距离比第二距离短,所述第一距离是在所述槽的下游端和最后位置之间沿着所述供给方向的距离,所述最后位置是在所述槽中最靠近所述后表面的位置,所述第二距离是在所述槽的上游端和所述最后位置之间沿着所述供给方向的距离。

47. 根据权利要求34所述的带盒,进一步包括:

臂部,所述臂部由所述前表面和臂后表面限定,并且在所述臂部内,所述带被沿着所述供给方向引导到所述带出口,

其中,所述臂后表面包括:

第一表面,所述第一表面平行于所述前表面地延伸;和

第二表面,所述第二表面从所述第一表面的下游端朝向沿着所述供给方向的下游侧并且朝向所述前表面延伸,所述第二表面以朝向所述前表面突出的凸形形状弯曲。

48. 根据权利要求34或35所述的带盒,其中,所述第二孔口布置在所述前表面的底边缘上,所述底边缘是所述前表面的底表面侧上的边缘。

49. 根据权利要求48所述的带盒,其中,所述第二孔口沿着上下方向的长度比所述第一孔口沿着所述上下方向的长度短,所述上下方向是所述顶表面和所述底表面彼此相对的方向。

50. 根据权利要求34所述的带盒,其中,第一长度比第二长度长,所述第一长度是所述狭缝沿着所述供给方向的长度,并且所述第二长度是所述狭缝沿着平行于所述前表面并且垂直于所述供给方向的方向的长度。

51. 根据权利要求34所述的带盒,进一步包括在所述前表面中形成的通孔,所述通孔沿着所述供给方向布置在所述多个孔口的下游,

其中,第一长度比第二长度短,所述第一长度是所述通孔沿着所述供给方向的长度,并且所述第二长度是所述通孔沿着平行于所述前表面并且垂直于所述供给方向的方向的长度。

52. 根据权利要求34所述的带盒,进一步包括:

臂部,所述臂部由所述前表面和臂后表面限定,并且在所述臂部内,所述带被沿着所述供给方向引导到所述带出口;和

被所述臂后表面和从所述臂后表面连续地延伸的周边壁表面包围的开口,所述开口沿着上下方向延伸通过所述壳体,所述顶表面和所述底表面沿着上述上下方向彼此相对,

其中,所述多个孔口沿着所述供给方向布置在所述开口的上游端的下游。

53. 根据权利要求52所述的带盒,其中,所述狭缝沿着所述供给方向布置在所述第一孔口的上游和所述开口的上游端的下游,并且沿着上下方向布置在所述顶表面和所述多个孔口之间,所述顶表面和所述底表面沿着上述上下方向彼此相对。

54. 根据权利要求34所述的带盒,进一步包括:

将用于在所述带上打印的墨带,所述墨带在所述壳体内缠绕并且安装;和

被支撑孔在所述壳体内以可旋转方式支撑并且适于在打印之后卷取所述墨带的墨带卷取卷轴,

其中

所述第二孔口布置在特定区域中,所述特定区域是其沿着所述供给方向的两个端部位置与所述支撑孔沿着所述供给方向的两个端部位置相同的区域。

55. 根据权利要求34所述的带盒,其中

所述壳体进一步包括左侧表面和右侧表面,所述左侧表面和所述右侧表面分别连接到所述底表面沿着所述壳体的左右方向的两个边缘,所述左右方向是平行于所述前表面并且垂直于上下方向的方向,所述顶表面和所述底表面沿着上述上下方向彼此相对,

所述类型指示器部布置在第一区域中,所述第一区域越过所述壳体的沿着所述左右方向的中心线延伸并且所述第一区域是当所述带盒安装在带式打印机的盒收容部中时与所述带式打印机的多个检测开关对置的区域,并且

所述带盒进一步包括第一凹口,所述第一凹口从所述底表面朝向所述顶表面凹进,并且连接到所述左侧表面和所述右侧表面中的一个侧表面。

56. 根据权利要求55所述的带盒,进一步包括:

第二凹口,所述第二凹口从所述底表面朝向所述顶表面凹进,并且连接到所述左侧表面和所述右侧表面中的另一个侧表面,

其中,所述第一区域沿着所述左右方向布置在所述第一凹口和所述第二凹口之间。

57. 根据权利要求56所述的带盒,其中

所述第一凹口连接到所述左侧表面,并且

所述第二凹口连接到所述右侧表面。

58. 根据权利要求55所述的带盒,其中,所述第一凹口包括第三凹口,所述第三凹口从所述第一凹口的底表面朝向所述顶表面凹进。

59. 根据权利要求56或57所述的带盒,其中,所述第二凹口包括第四凹口,所述第四凹口从所述第二凹口的底表面朝向所述顶表面凹进。

60. 根据权利要求56所述的带盒,其中

所述第一凹口包括第三凹口,所述第三凹口从所述第一凹口的底表面朝向所述顶表面凹进,并且

所述第二凹口包括第四凹口,所述第四凹口从所述第二凹口的底表面朝向所述顶表面凹进。

61. 根据权利要求55所述的带盒,其中

所述盒收容部包括盒支撑部,并且

所述第一凹口适于当所述带盒安装在所述盒收容部中时与所述盒支撑部对置。

62. 根据权利要求61所述的带盒,其中

所述带式打印机包括设置在所述盒支撑部上的定位销,并且

所述第一凹口包括销孔,所述销孔适于当所述带盒安装在所述盒收容部中时由所述定位销从下面支撑。

63. 根据权利要求56或57所述的带盒,其中

所述盒收容部包括盒支撑部,并且

所述第一凹口和所述第二凹口适于当所述带盒安装在所述盒收容部中时与所述盒支撑部对置。

64. 根据权利要求63所述的带盒,其中

所述带式打印机包括设置在所述盒支撑部上的定位销,并且

所述第二凹口包括销孔,所述销孔适于当所述带盒安装在所述盒收容部中时由所述定位销从下面支撑。

65. 根据权利要求63所述的带盒,其中

所述带式打印机包括设置在所述盒支撑部上的第一定位销和第二定位销,

所述第一凹口包括第一销孔,所述第一销孔适于当所述带盒安装在所述盒收容部中时由所述第一定位销从下面支撑,并且

所述第二凹口包括第二销孔,所述第二销孔适于当所述带盒安装在所述盒收容部中时由所述第二定位销从下面支撑。

66. 根据权利要求34、35、37和40中的任一项所述的带盒,其中

所述壳体具有与所述前表面相对的后表面,

所述带盒进一步包括设置在所述底表面的后部中的后凹口,所述后凹口是从所述底表面朝向所述顶表面凹进的凹口。

67. 根据权利要求66所述的带盒,其中

所述类型指示器部布置在第一区域中,所述第一区域越过所述壳体的沿着左右方向的中心线延伸并且所述第一区域是当所述带盒安装在带式打印机的盒收容部中时与所述带式打印机的多个检测开关对置的区域,所述左右方向是平行于所述前表面并且垂直于上下

方向的方向,所述顶表面和所述底表面沿着上述上下方向彼此相对,并且

所述后凹口的至少一部分包括在所述底表面的第二区域中,所述第二区域是其沿着所述左右方向的两个端部位置与所述第一区域的沿着所述左右方向的端部位置相同的区域。

68. 根据权利要求67所述的带盒,其中,所述后凹口越过沿着所述左右方向的所述中心线地延伸。

69. 根据权利要求66所述的带盒,其中

所述第二孔口指示所述带的宽度小于18毫米,并且  
所述带具有小于18毫米的宽度。

70. 根据权利要求67所述的带盒,其中

所述第二孔口指示所述带的宽度小于18毫米,并且  
所述带具有小于18毫米的宽度。

71. 根据权利要求70所述的带盒,其中

所述第二孔口指示所述带的宽度小于18毫米,并且  
所述带具有小于18毫米的宽度。

## 带盒

[0001] 分案申请说明

[0002] 本申请是申请日是2009年12月25日、申请号是200910262677.1且发明名称是“带盒”的中国发明专利申请的分案申请。

### 技术领域

[0003] 本发明涉及一种可拆卸地安装在带式打印机中的带盒。

### 背景技术

[0004] 已知带盒当安装到带式打印机的收容部中时,选择性地按压下设置在盒收容部上的多个检测开关以使带式打印机检测存储在盒壳体中的带的类型(带宽度、打印模式等)(例如在日本专利特开平No.4-133756和日本专利No.3543659中公开的)。更具体地,盒检测部设置在带盒底面的一部分上,在该部分以与带类型相应的图案形成通孔。当带盒安装在盒收容部中时,被不断向上按压的多个检测开关根据形成在盒检测部中的通孔的图案被选择性地按压。带式打印机基于在多个检测开关中被按压的和未被按压的开关的组合检测安装在盒收容部中的带盒中的带的类型。

### 发明内容

[0005] 形成在盒检测部的通孔图案基本上仅设计成允许带式打印机检测带的类型。因此,根据带的类型随意分配不同图案。换言之,通孔图案不形成为根据规则允许它们可被从外观上识别的图案。因此,人们难以视觉识别带类型。对于此原因,例如,在带盒的制造过程中,可能工人难以从带盒的外观视觉识别应该安装在盒壳体内部的带的类型。

[0006] 本发明的一个目标是提供一种带盒,其允许通过视觉检查带盒的外观来识别带的类型。

[0007] 根据本发明,带盒包括壳体、带、带出口和类型指示器部。所述壳体包括顶面、底面、前表面和一对侧面。所述带是被安装在所述壳体中的打印介质。所述带出口将在所述壳体中沿预定供给路径引导的带从所述壳体排出。所述供给路径的至少一部分平行于所述前表面延伸。所述类型指示器部设置为邻近所述带出口,并且设置在所述带出口的沿所述带的供给方向的上游侧的所述前表面的特定区域中。所述类型指示器部指示所述带的带类型,并且包括多个竖向信息部分和形成在所述多个竖向信息部分中的至少一个竖向信息部分中的孔口。所述多个竖向信息部分是沿与所述供给方向正交的方向延伸的多个带状部分。

[0008] 人们可以通过仅观察带盒的类型指示器部和检查孔口形成在多个竖向信息部分的哪个中来识别带的带类型。而且,类型指示器部设置为邻近带出口,并且在带出口的在供给方向上的上游侧的特定区域中。因此,人们可以通过视觉检查带指示器部以及从带出口排出和露出的带容易识别带类型。

[0009] 所述带盒还可以包括参考孔口,所述参考孔口是与所述带的带类型无关地设置在

所述前表面的所述特定区域中的孔口。另外,所述类型指示器部可以包括在所述多个竖向信息部分中位于所述供给方向的最下游侧的第一竖向信息部分;并且所述参考孔口的沿所述带供给方向的上游侧的端部可以位于所述第一竖向信息部分的上游侧。

[0010] 在这种情况下,利用参考孔口的在带供给方向上的上游侧的端部作为参考点,人们可以限制第一竖向信息部分的位置。因此,人们可以更容易检查多个竖向信息部分的每一个中是否有孔口。

[0011] 所述第一竖向信息部分可从所述带出口朝向所述供给方向的上游侧成间隔设置。在这种情况下,利用其是容易地通过视觉检查识别的部分的带出口作为参考点,人们可以容易识别第一竖向信息部分的位置。

[0012] 所述类型指示器部可至少包括指示所述带的带宽度的带宽度指示器部。在这种情况下,人们可以仅通过视觉检查带宽度指示器部识别带宽度,在带类型包括的各种要素中,带宽度是最重要的要素之一。

[0013] 所述带宽度指示器部可包括所述多个竖向信息部分中的所述第一竖向信息部分和第二竖向信息部分,所述第二竖向信息部分是朝向所述供给方向的上游侧第二靠近所述带出口定位的竖向信息部分。另外,可以在所述第一竖向信息部分和所述第二竖向信息部分中的至少一个竖向信息部分中形成所述孔口;且在所述第一竖向信息部分和所述第二竖向信息部分中的每一个竖向信息部分中是否形成所述孔口的组合可以指示所述带宽度。在这种情况下,通过仅观察第一竖向信息部分和第二竖向信息部分,它们的位置能利用带出口作为参考点容易被识别,以及通过视觉检查在第一竖向信息部分和第二竖向信息部分的每一个中孔口有无的组合,人们可以容易识别带宽度。

[0014] 所述多个竖向信息部分可包括布置成至少三列的竖向信息部分;且所述带宽度指示器部可包括所述多个竖向信息部分中的所述第一竖向信息部分、第二竖向信息部分和最上游竖向信息部分,所述第二竖向信息部分是朝向所述供给方向的上游侧第二靠近所述带出口定位的竖向信息部分,所述最上游竖向信息部分是朝向所述供给方向的上游侧最远离所述带出口定位的竖向信息部分。另外,可以在所述第一竖向信息部分、所述第二竖向信息部分和所述最上游竖向信息部分中的至少一个竖向信息部分中形成所述孔口;且在所述第一竖向信息部分、所述第二竖向信息部分和所述最上游竖向信息部分中的每一个竖向信息部分中是否形成所述孔口的组合可以指示所述带宽度。

[0015] 在这种情况下,仅通过视觉检查在第一竖向信息部分、第二竖向信息部分和最上游竖向信息部分的每一个中孔口有无的组合,人们就能容易地识别带宽度。

[0016] 所述类型指示器部可包括指示打印模式是正像还是镜像的打印模式指示器部。在这种情况下,仅通过视觉检查打印模式指示器部,人们可以识别打印模式,打印模式是带类型中包括的各种要素中不同于带宽度的另一最重要的要素。

[0017] 所述多个竖向信息部分可包括布置成至少三列的竖向信息部分;所述打印模式指示器部可包括所述多个竖向信息部分中的第三竖向信息部分,所述第三竖向信息部分是朝向所述供给方向的上游侧第三靠近所述带出口定位的竖向信息部分;且在所述第三竖向信息部分中是否形成所述孔口可以指示所述打印模式是正像还是镜像。在这种情况下,仅通过观察第三竖向信息部分和检查孔口是否形成在第三竖向信息部分中,人们可以容易地识别打印模式。

[0018] 在打印模式指示器部包括第三竖向信息部分的情况下,所述带宽度指示器部可以包括所述多个竖向信息部分中的所述第一竖向信息部分和第二竖向信息部分,所述第二竖向信息部分是朝向所述供给方向的上游侧第二靠近所述带出口定位的竖向信息部分。另外,可以在所述第一竖向信息部分和所述第二竖向信息部分中的至少一个竖向信息部分中形成所述孔口;且在所述第一竖向信息部分和所述第二竖向信息部分中的每一个竖向信息部分中是否形成所述孔口的组合可以指示所述带宽度。

[0019] 在这种情况下,仅通过观察利用带出口作为参考能容易识别它们的位置的第一到第三竖向信息部分,和检查在第一到第三竖向信息部分的每一个中孔口有无的组合,人们可以容易地识别带宽度和打印模式。

[0020] 在打印模式指示器部包括第三竖向信息部分的情况下,所述多个竖向信息部分可包括布置成五列的竖向信息部分;所述带宽度指示器部可包括所述多个竖向信息部分中的所述第一竖向信息部分、第二竖向信息部分和最上游竖向信息部分,所述第二竖向信息部分是朝向所述供给方向的上游侧第二靠近所述带出口定位的竖向信息部分,所述最上游竖向信息部分是朝向所述供给方向的上游侧最远离所述带出口定位的竖向信息部分。另外,可以在所述第一竖向信息部分、所述第二竖向信息部分和所述最上游竖向信息部分中的至少一个竖向信息部分中形成所述孔口;且在所述第一竖向信息部分、所述第二竖向信息部分和所述最上游竖向信息部分中的每一个竖向信息部分中是否可以形成所述孔口的组合可以指示所述带宽度。

[0021] 在这种情况下,仅通过观察第一到第三竖向信息部分和最上游竖向信息部分,和检查在第一到第三竖向信息部分和最上游竖向信息部分的每一个中孔口有无的组合,人们就可以在较大的带宽度和打印模式中识别带宽度和打印模式。

[0022] 在多个竖向信息部分可包括布置成至少三列的竖向信息部分的情况下,所述多个竖向信息部分中的相邻竖向信息部分可以以等间隔布置。在这种情况下,人们可以更容易识别多个竖向信息部分的布置位置。

[0023] 所述带宽度指示器部可包括多个横向信息部分,所述多个横向信息部分是平行于所述带的供给方向延伸的多个带状部分,并且所述多个横向信息部分在与所述供给方向正交的方向上布置。另外,所述参考孔口的上端可以位于所述多个横向信息部分的上方;且在所述多个竖向信息部分中的每一个竖向信息部分中的多个重叠区域中的至少一个重叠区域是否包括所述孔口的组合可指示所述带类型,所述多个重叠区域是所述多个竖向信息部分和所述多个横向信息部分彼此交叉和重叠的区域。

[0024] 在这种情况下,利用参考孔口的上端作参考点,人们可以限制重叠区域的位置。然后,仅通过观察重叠部以及检查在每个重叠部中孔口有无的组合,人们可以容易识别带类型。

[0025] 所有所述多个竖向信息部分可位于所述参考孔口的沿所述供给方向的上游侧的端部的沿所述供给方向的下游侧。在这种情况下,由于利用参考孔口在上游侧的端部作为参考点人们可以限制多个竖向信息部分的位置,所以人们可以更容易识别多个竖向信息部分的位置。

[0026] 在所述类型指示器部包括形成在所述多个竖向信息部分中的至少两个竖向信息部分中的所述孔口的情况下,在所述多个竖向信息部分中的所述至少两个竖向信息部分中

的每一个竖向信息部分中,所述孔口可以形成为彼此分开的孔口。在这种情况下,人们可以容易区分和辨认孔口。

[0027] 在所述类型指示器部包括形成在所述多个竖向信息部分中的至少两个竖向信息部分中的所述孔口的情况下,所述孔口可以包括形成在所述多个竖向信息部分中的所述至少两个竖向信息部分上的至少一个孔口。在这种情况下,在带盒的制造中,例如,孔口可以在相邻竖向信息部分上连续形成。

[0028] 所述带盒还可以包括:带引导部,所述带引导部设置于所述带出口的在所述供给路径上的下游侧,并且引导从所述带出口排出和露出的所述带。另外,设有所述类型指示器部的所述前表面的所述特定区域在所述供给方向上的长度可以等于或小于带露出长度,所述带露出长度是所述带出口和所述带引导部之间的距离,并且所述带露出长度是露出的带的长度;所述壳体的所述顶面和所述底面的每一个可以具有在左右方向上较长的矩形形状;盒中心线和参考线之间的距离可以在所述带露出长度的18%到24%的范围内,所述盒中心线是所述壳体在所述左右方向上的中心线,并且所述参考线是沿与所述带的供给方向正交的方向的虚拟线,且所述参考线指示设置所述参考孔口的位置;并且所述第一竖向信息部分的至少一部分可以在所述盒中心线的沿所述带供给方向的下游侧,且所述第一竖向信息部分的所述至少一部分可以定位成使得离开所述盒中心线的距离在所述带露出长度的14%到20%的范围内。

[0029] 在这种情况下,利用容易通过视觉检查识别的壳体中心线的位置作为参考,人们可以容易识别参考孔口和第一竖向信息部分的位置。

[0030] 所述带盒还可以包括带引导部,所述带引导部设置于所述带出口的在所述供给路径上的下游侧,并且所述带引导部引导从所述带出口排出和露出的所述带。另外,设有所述类型指示器部的所述前表面的所述特定区域在所述供给方向上的长度等于或小于带露出长度,所述带露出长度是所述带出口和所述带引导部之间的距离,并且所述带露出长度是露出的带的长度;并且所述第一竖向信息部分的至少一部分可以定位成使得离开所述带出口的距离在所述带露出长度的30%到36%的范围内。

[0031] 在这种情况下,利用容易通过视觉检查识别的带出口的位置作为参考,人们可以容易识别第一竖向信息部分的位置。

[0032] 相邻竖向信息部分的在所述左右方向上的中心线之间的距离可以在所述带露出长度的7%到10%的范围内。在这种情况下,人们可首先识别第一竖向信息部分的位置,然后识别其它竖向信息部分的位置。

[0033] 所述类型指示器部中包括的所述孔口可以是穿透所述前表面的通孔或从所述前表面朝向所述壳体的内侧凹入的凹部。在这种情况下,孔口可以容易形成在带盒中。

## 附图说明

[0034] 下面将参考附图详细描述本发明示范实施例,其中:

[0035] 图1是当盒盖6关闭时带式打印机1的透视图;

[0036] 图2是示意出带盒30和盒收容部8的透视图;

[0037] 图3是当压板保持器12在待机位置时安装有层叠式带盒30的盒收容部8的平面图;

[0038] 图4是当压板保持器12在打印位置时安装有层叠式带盒30的盒收容部8的平面图;

- [0039] 图5是当压板保持器12在打印位置时安装有接收器式带盒30的盒收容部8的平面图；
- [0040] 图6是当压板保持器12在打印位置时安装有热型带盒30的盒收容部8的平面图；
- [0041] 图7是上面设有臂检测部200的盒面对表面12B的部分放大图；
- [0042] 图8是沿图7中示出的I-I线从箭头方向看时的剖视图；
- [0043] 图9是示出带式打印机1电气结构的方框图；
- [0044] 图10是当从顶面30A看时宽幅带盒30的外部透视图；
- [0045] 图11是当从底面30B看时带盒30的外部透视图；
- [0046] 图12是宽幅带盒30的臂部34的放大及分解透视图；
- [0047] 图13是宽幅带盒30的正视图,并且示意出设置在臂前表面35上的各构件的位置关系；
- [0048] 图14是在宽幅带盒30中的特定区域R0的说明图；
- [0049] 图15是宽幅带盒30的部分放大正视图；
- [0050] 图16是当从顶面30A看时窄幅带盒30的外部透视图；
- [0051] 图17是窄幅带盒30的臂部34的放大外部透视图；
- [0052] 图18是窄幅带盒30的部分放大正视图；
- [0053] 图19是当图8中示出的压板保持器12与图15中示出的宽幅带盒30对置时,沿图15中示出的II-II线从箭头方向看时的剖视图；
- [0054] 图20是当图8中示出的压板保持器12与图18中示出的窄幅带盒30对置时,沿图18中示出的III-III线从箭头方向看时的剖视图；
- [0055] 图21是示出关于带式打印机1的打印处理的流程图；
- [0056] 图22是示出带类型表510的数据结构的图表；
- [0057] 图23是示意出第一模式的说明图,其中由带式打印机1检测到错误,并且带盒30与压板保持器12对置；
- [0058] 图24是示意出第二模式的说明图,其中由带式打印机1检测到错误,并且带盒30与压板保持器12对置；
- [0059] 图25是示意出第三模式的说明图,其中由带式打印机1检测到错误,并且带盒30与压板保持器12对置；
- [0060] 图26是另一宽幅带盒30的臂前表面35的放大外部透视图；
- [0061] 图27是图26示出的宽幅带盒30中的指示器800A到800E的结构说明图；
- [0062] 图28是又一宽幅带盒30中的指示器800A到800E的结构说明图；
- [0063] 图29是另一窄幅带盒30中的指示器800A到800E的结构说明图；
- [0064] 图30是又一窄幅带盒30中指示器800A到800E的结构说明图；和
- [0065] 图31是沿图15中示出的II-II线从箭头方向看时的剖视图,示出变型例的带盒30。

### 具体实施方式

[0066] 下面将参考附图说明本发明的示范实施例。附图中示出的设备结构、各种处理流程图等仅是示范性的,不意图限制本发明。

[0067] 下文中将参考图1到30说明根据本实施例的带式打印机1和带盒30。在本实施例的

说明中,图1中的下左侧、上右侧、下右侧和上左侧分别限定为带式打印机1的前侧、后侧、左侧和右侧。另外,图2中的下右侧、上左侧、上右侧和下左侧分别限定为带盒30的前侧、后侧、右侧和左侧。

[0068] 注意,实际上,包括图2中示出的齿轮91、93、94、97、98和101的齿轮组被空腔8A的底面覆盖和隐藏。但是,为了说明的目的,图2中未示出空腔8A的底面。而且,在图2到图6中,形成围绕盒收容部8的周围的侧壁被示意性地示出,但这仅是示意图,例如图2中示出的侧壁描绘地比它们的实际厚。而且,在图3到图6中,为了容易理解,以上壳体31A被拆除的方式示出安装在盒收容部8中的不同类型带盒30的状态。

[0069] 首先,将说明根据本实施例的带式打印机1的概要结构。下文中,将以构造成通用装置的带式打印机1作为例子来说明。作为通用装置,带式打印机1可共通地使用有不同类型的带的多种类型的带盒30。带盒30的类型可包括:仅包括热敏纸带的热型带盒30、包括打印带和墨带的接收器式带盒30以及包括双面胶带、薄膜带和墨带的层叠式带盒30。

[0070] 如图1所示,带式打印机1设有在平面图中具有矩形形状的主单元盖2。键盘3设置主单元盖2的前侧。键盘3包括用于字符(字母、符号、数字等)的字符键、各种功能键等。显示器5设置在键盘3的后侧。显示器5显示输入字符。盒盖6设置在显示器5的后侧。当带盒30更换时盒盖6可被打开和关闭。此外,尽管在图中未示出,排出狭缝设置在主单元盖2的左侧的后方,打印的带从该排出狭缝排出到外部。而且,排出窗形成在盒盖6的左侧,从而当盒盖6处于关闭状态时,排出狭缝露出到外部。

[0071] 接下来,将参考图2到图9说明主单元盖2内的在盒盖6下方的内部结构。如图2所示,盒收容部8在盒盖6下方设置主单元盖2内部。盒收容部8是带盒30可以被安装或拆除的区域。盒收容部8包括空腔8A和盒支撑部8B。空腔8A形成为具有平坦底面的凹入部,并且当带盒30安装时,空腔8A的形状通常相应于盒壳体31(将在后面描述)的底面30B的形状。盒支撑部8B是从空腔8A的外边缘水平延伸的平坦部分。

[0072] 如图2所示,两个定位销102和103设置在盒支撑部8B上的两个位置。更具体地,定位销102设置在空腔8A的左侧,定位销103设置在空腔8A的右侧。当带盒30安装在盒收容部8中时,定位销102和103(参考图11)设置在分别与销孔62和63对置的位置。销孔62和63是形成在带盒30的共用部32的底面的两个缺口。当带盒30安装在盒收容部8中时,定位销102和103分别插入销孔62和63中以在带盒30周边部的左、右位置从下面支撑带盒30。

[0073] 盒收容部8装配有供给机构、打印机构等。供给机构从带盒30拉出带且供给带。打印机构在带表面上打印字符。如图2所示,头保持器74固定在盒收容部8的前部,包括加热元件(图中未示出)的热头10安装在头保持器74上。此外,如图3到图6所示,上游支撑部74A和下游支撑部74B(下文中共同称为头支撑部74A和74B)设置在头保持器74的右端和左端。当带盒30安装在带式打印机1中时,头支撑部74A和74B从下面支撑带盒30。盒挂钩75设置在头保持器74的后侧。当带盒30安装在盒收容部8中时,盒挂钩75与带盒30接合。

[0074] 带供给马达23是步进马达,其设置在盒收容部8的外部(图2中的上右侧)。驱动齿轮91锚定到带供给马达23的驱动轴的下端。驱动齿轮91通过开口与齿轮93啮合,齿轮93与齿轮94啮合。墨带卷取轴95在齿轮94的上表面向上竖立。墨带卷取轴95驱动墨带卷取卷轴44的旋转,其将在后面描述。另外,齿轮94与齿轮97啮合,齿轮97与齿轮98啮合,齿轮98与齿轮101啮合。带驱动轴100在齿轮101的上表面向上竖立。带驱动轴100驱动带驱动辊46的旋

转,这将在后面描述。

[0075] 如果在带盒30安装在盒收容部8中的状态下带供给马达23被驱动沿逆时针方向旋转,墨带卷取轴95经过齿轮91、齿轮93和齿轮94被驱动沿逆时针方向旋转。墨带卷取轴95使与墨带卷取轴95配合的墨带卷取卷轴44旋转。此外,齿轮94的旋转经过齿轮97、齿轮98和齿轮101传递到带驱动轴100,从而驱动带驱动轴100沿顺时针方向旋转。带驱动轴100使通过插入与带驱动轴100配合的带驱动辊46旋转。

[0076] 如图3到图6所示,在头保持器74的前侧,臂形压板保持器12绕支撑轴12A可枢转地支撑。压板辊15和可动供给辊14都可旋转地支撑在压板保持器12的前端。压板辊15面对热头10,可以靠近和离开热头10移动。可动供给辊14面对可与带驱动轴100配合的带驱动辊46,并且可以靠近和离开带驱动辊46移动。

[0077] 响应盒盖6的打开和关闭在左右方向移动的释放杆(图中未示出)结合到压板保持器12。当盒盖6打开时,释放杆向右移动,压板保持器12朝向图3中示出的待机位置移动。在图3中示出的待机位置,压板保持器12已经移动离开盒收容部8。因此,当压板保持器12处于待机位置时,带盒30可以安装到盒收容部8或从其中拆离。压板保持器12通过图中未示出的螺旋弹簧被不断地弹性推压以保持待机位置。

[0078] 另一方面,当盒盖6关闭时,释放杆向左移动并且压板保持器12朝向图4到图6中示出的打印位置移动。在图4到图6示出的打印位置,压板保持器12移动靠近盒收容部8。在打印位置,如图3和图4所示,当层叠式带盒30安装到盒收容部8中时,压板辊15经由薄膜带59和墨带60按压热头10。同时,可移动供给辊14经由双面胶带58和薄膜带59按压带驱动辊46。

[0079] 以类似的方式,如图5所示,当接收器式带盒30安装到盒收容部8中时,压板辊15经由打印带57和墨带60按压热头10,同时可动供给辊14经由打印带57按压带驱动辊46。此外,如图6所示,当热型带盒30安装在盒收容部8中时,压板辊15经由热敏纸带55按压热头10,同时可动供给辊14经由热敏纸带55按压带驱动辊46。

[0080] 如上所述,在图4到图6示出的打印位置,可以利用安装在盒收容部8中的带盒30执行打印。后面将更详细地说明热敏纸带55、打印带57、双面胶带58、薄膜带59和墨带60。

[0081] 如图3所示,打印的带50沿着其供给的供给路径从带盒30的带排出部49延伸到带式打印机1的排出狭缝(图中未示出)。在预定位置裁切打印的带50的裁切机构17设置在供给路径上。注意裁切机构17在图4和图6中未示出。裁切机构17包括固定刀片18和与固定刀片18对置且可在前后方向(图3和图6中的上下方向)移动支撑的可动刀片19。可动刀片19通过刀具马达24(参考图9)在前后方向移动。

[0082] 如图3到图6所示,臂检测部200设置在压板保持器12的后侧表面,即与热头10对置侧的表面(下文称为盒面对表面12B)。臂检测部200设置为盒面对表面12B的长度方向中央位置略微靠右。臂检测部200包括多个检测开关210。检测开关210的开关终端222(参考图8)分别以大致水平的方式从盒面对表面12B朝向盒收容部8突出。换言之,检测开关210在与带盒30相对于盒收容部8插入和拆除方向(图2中的上下方向)大致正交的方向突出,使得检测开关210与安装在盒收容部8中的带盒30的前表面(更具体地,将在后面描述的臂前表面35)对置。

[0083] 当带盒30在适当位置安装在盒收容部8中时,检测开关210分别定位于面对臂指示器部800的高度。

[0084] 将参考图7和图8详细描述压板保持器12中的臂检测开关210的布置和结构。如图7所示,五个通孔12C在压板保持器12的盒面对表面12B中沿竖直方向形成为三列。更具体地,通孔12C布置成两个孔布置在上列,两个孔布置在中间列,并且一个孔布置在下列。

[0085] 通孔12C的位置在左右方向上彼此不同。具体地,五个通孔12C从盒面对表面12B的左侧(图7中的右侧)以下列顺序布置成曲折图案:中列左侧、上列左侧、中列右侧、上列右侧,然后下列。五个臂检测开关210在与五个通孔12C相应的位置从盒面对表面12B的左侧(图7中的右侧)以210A、210B、210C、210D和210E的顺序设置。

[0086] 如图8所示,每个臂检测开关210包括大致圆筒形主单元221和开关终端222。主单元221位于压板保持器12的内部。带状开关终端222可以从主单元221一端沿轴线方向伸出和缩回。臂检测开关210的主单元221的另一端附连到开关支撑板220且定位于压板保持器12内部。

[0087] 另外,在主单元221的一端,开关终端222可以通过形成在压板保持器12的盒面对表面12B中的通孔12C伸出和缩回。每个开关终端222由于设置在主单元221内部的弹簧构件(图中未示出)不断地保持在开关终端222从主单元221伸出的状态。当开关终端222没被按压时,开关终端222保持从主单元221伸出,处于关状态。另一方面,当开关终端222被按压时,开关终端222被推回到主单元221内,处于开状态。

[0088] 如果在带盒30安装在盒收容部8的状态下,压板保持器12朝向待机位置(参考图3)移动,臂检测开关210与带盒30分离。因此,所有的臂检测开关210因而处于关状态。另一方面,如果压板保持器12朝向打印位置(参考图4到图6)移动,臂检测开关210与带盒30的前表面(更具体地,将在后面描述的臂前表面35)对置,臂检测开关210被臂指示器部800(将在后面描述)选择性地按压。基于臂检测开关210的开和关状态的组合检测带的类型,这将在后面更详细地描述。

[0089] 此外,如图3到图6所示,锁定件225设置在压板保持器12的盒面对表面12B上。锁定件225是在左右方向延伸的板状突起。以与臂检测开关210的开关终端222类似的方式,锁定件225以大致水平方式从盒面对表面12B朝向盒收容部8突出。换言之,锁定件225突出使得锁定件225与安装在盒收容部8中的带盒30的前表面(更具体地,臂前表面35)对置。当带盒30在适当位置安装在盒收容部8中时,锁定件225定位于面对形成在带盒30的臂前表面35的锁定孔820的高度。

[0090] 更具体地,如图7所示,锁定件225设置在压板保持器12的盒面对表面12B上,并且定位于上列的臂检测开关210B和210D上方,从臂检测开关210D和臂检测开关210E之间的位置沿左右方向向右(图7中的左侧)延伸。

[0091] 如图8所示,锁定件225和压板保持器12一体形成使得锁定件225从压板保持器12的盒面对表面12B沿向后方向(图8中的左侧)突出。锁定件225从盒面对表面12B的突出长度大致等于或略大于臂检测开关210的开关终端222从盒面对表面12B的突出长度。此外,作为锁定件225的下表面的水平倾斜部分的倾斜部226形成在锁定件225上使得锁定件225的厚度朝向前端(图8中的左侧)变小。

[0092] 接下来,将参考图9说明带式打印机1的电气结构。如图9所示,带式打印机1包括形成在控制板上的控制电路400。控制电路400包括控制各仪器的CPU401、ROM402、CGROM403、RAM404和输入/输出接口411,这些都经由数据总线410连接到CPU401。

[0093] ROM402存储各种控制带式打印机1的程序,包括显示驱动控制程序、打印驱动控制程序、脉冲数量确定程序、裁切驱动控制程序等。显示驱动控制程序与从键盘3输入的字符,诸如字母、符号、数字等的代码数据相关联地控制液晶驱动电路(LCDC)405。打印驱动控制程序驱动热头10和带供给马达23。脉冲数量确定程序确定与为每个打印点形成能量的量相应地施加的脉冲的数量。裁切驱动控制程序驱动刀具马达24在预定裁切位置裁切打印的带50。CPU401根据每个程序的类型执行不同的计算。

[0094] ROM402还存储用于识别安装在带式打印机1中的带盒30的带类型的各种表。将在后面更详细说明这些表。

[0095] CGROM403存储将要用于打印各种字符的打印点图案数据。打印点图案数据与相应的用于字符的代码数据相关。打印点图案数据通过字体(Gothic,Mincho等)分类,对于每个字体存储的数据包括六个打印字符尺寸(例如16、24、32、48、64和96的点尺寸)。

[0096] RAM404包括多个存储区域,包括文本存储器、打印缓冲器等。文本存储器存储从键盘3输入的文本数据。打印缓冲器存储点图案数据,包括用于字符的打印点图案和将施加的脉冲的数量等,其是作为为每个点形成能的量。热头10根据存储在打印缓冲器中的点图案数据执行点打印。其它存储区域存储在各种计算中获得的数据等。

[0097] 输入/输出接口411分别连接到臂检测开关210A到210E、键盘3、具有视频RAM(图中未示出)以将显示数据输出到显示器(LCD)5的液晶驱动电路(LCDC)405、驱动热头10的驱动电路406、驱动带供给马达23的驱动电路407、驱动裁切马达24的驱动电路408等。

[0098] 下面将参考图2到图6和图10到图18说明根据本发明实施例的带盒30的结构。下文中,将构造为通用盒的带盒30作为例子进行说明。作为通用盒,通过适当更换将安装在带盒30中的带的类型和通过改变墨带的有无等,带盒30可以装配为上面已经说明的热型、接收器式和层叠式。

[0099] 图2和图10到图15是关于带盒30的图,其中带的宽度(下文中称为带宽度)等于或大于预定宽度(例如18mm)(下文中称为宽幅带盒30)。更具体地,图2和图10到图15中指示的宽幅带盒30装配为层叠式盒(参考图3和图4),包括墨颜色不同于黑色(例如:红色)的墨带60,带的宽度为36mm。另一方面,图16到图18是关于带盒30的图,其中带宽度小于预定宽度(下文中称为窄幅带盒30)。更具体地,图16到图18中指示的窄幅带盒30装配为接收器式盒(参考图5),包括黑墨色墨带60,带宽度是12mm。

[0100] 下文中,将说明带盒30的结构,主要用宽幅带盒30(参考图2和图10到图15)为例子。但是,窄幅带盒30(参考图16到图18)的结构与宽幅带盒30的结构基本相同。

[0101] 如图2和图10所示,带盒30包括盒壳体31,盒壳体是具有大致矩形平行六面体形状的壳体(类似箱的形状),在平面图中带有圆角部。盒壳体31包括下壳体31B和上壳体31A,下壳体31B包括盒壳体31的底面30B,上壳体31A包括盒壳体31的顶面30A。上壳体31A固定到下壳体31B的上部。

[0102] 当上壳体31A和下壳体31B相结合时,形成预定高度的侧面30C。侧面30C沿着顶面30A和底面30B的周边在顶面30A和底面30B之间延伸。换言之,盒壳体31是具有顶面30A和底面30B以及侧面30C的箱形壳体,顶面30A和底面30B是一对沿竖直方向彼此对置的矩形平坦表面,侧面30C(在本实施例中,通过前表面、后表面、左侧面和右侧面的四个面形成)具有预定高度且沿顶面30A和底面30B的周边延伸。

[0103] 在盒壳体31中,顶面30A和底面30B的周边可以不必须被侧面30C完全包围。侧面30C的一部分(例如后表面)可包括将盒壳体31内部露出到外部的孔口。此外,连接顶面30A和底面30B的凸台设置在面对孔口的位置。在下面的说明中,从底面30B到顶面30A的距离(竖直方向的长度)被称为带盒30的高度或盒壳体31的高度。在本实施例中,盒壳体31的竖直方向(即,顶面30A和底面30B彼此对置的方向)大致相应于带盒30的插入和拆除方向。

[0104] 盒壳体31具有宽度相同的角部32A(在竖直方向上长度相同),其与带盒30的类型无关。角部32A每个沿向外方向突出并且当在平面图看时形成直角。但是,在平面图中下左角部32A不形成直角,因为带排出部49设置在该角中。当带盒30安装在盒收容部8时,角部32A的下表面与盒收容部8内部的上述盒支撑部8B对置。

[0105] 盒壳体31包括被称为共用部32的部分。共用部32包括角部32A并且沿着侧面30C在与角部32A在盒壳体31的竖直(高度)方向上相同的位置包围盒壳体31,并且具有与角部32A相同的宽度。更具体地,共用部32是在竖直方向上相对于盒壳体31的竖直(高度)方向的中心线具有对称形状的部分。

[0106] 带盒30的高度依据安装在盒壳体31中的带(热敏纸带55、打印带57、双面胶带58、薄膜带59等)的宽度而不同。但是共用部32的高度(宽度T)设置为相同,其与带盒30的带的宽度无关。

[0107] 例如,当共用部32的宽度T是12mm时,随着带盒30的带的宽度变大(例如18mm、24mm、36mm)时,盒壳体31的高度相应地变大,但是共用部32的宽度T保持恒定。如果带盒30的带的宽度等于或小于共用部32的宽度T(例如6mm、12mm),盒壳体31的高度是共用部32的宽度T(12mm)加上预定宽度。在这种情况下盒壳体31的高度最小。

[0108] 如图2、图10和图11所示,上壳体31A和下壳体31B分别具有支撑孔65A、66A和67A和支撑孔65B、66B和67B(参考图12),它们分别可旋转地支撑第一带卷轴40、第二带卷轴41和墨带卷取卷轴44,其将在后面说明。

[0109] 在图3和图4中示出的层叠式带盒30的情况下,三种类型的带卷安装在盒壳体31中,即,缠绕在第一带卷轴40上的双面胶带58、缠绕在第二带卷轴41上的薄膜带59,和缠绕在墨带卷轴42上的墨带60。第一带卷轴40通过支撑孔65A和65B可旋转地支撑,其中双面胶带58以剥离纸面向外地方式缠绕在第一带卷轴40上。其上缠绕薄膜带59的第二带卷轴41通过支撑孔66A和66B可旋转地支撑。另外,缠绕在墨带卷轴42上的墨带60可旋转地位于盒壳体31中。

[0110] 在盒壳体31中,在第一带卷轴40和墨带卷轴42之间,墨带卷取卷轴44通过支撑孔67A和67B可旋转地支撑。墨带卷取卷轴44从墨带卷轴42拉出墨带60,并且卷取已用过的打印字符的墨带60。离合器弹簧(图中未示出)附连到墨带卷取卷轴44的下部以防止卷取的墨带60由于墨带卷取轴44的倒转而松开。

[0111] 在图5中示出的接收器式带盒30的情况下,两种类型的带卷安装在盒壳体31中,即,缠绕在第一带卷轴40上的打印带57和缠绕在墨带卷轴42上的墨带60。接收器式带盒30不包括第二带卷轴41。

[0112] 在图6中示出的热型带盒30的情况下,仅一种类型的带卷安装在盒壳体31中,即,缠绕在第一带卷轴40上的热敏纸带55。热型带盒30不包括第二带卷轴41和墨带卷轴42。

[0113] 如图2所示,在平面图中具有半圆形状的半圆形槽34K设置在盒壳体31的前表面,

并且在盒壳体31的整个高度上延伸(换言之,从顶面30A延伸到底面30B)。半圆形槽34K是作为防止当带盒30安装在盒收容部8中时轴支撑件12A和盒壳体31之间干涉的凹部。轴支撑件12A是压板保持器12的旋转中心。在盒壳体31的前表面上,从半圆形槽34K向左伸展的部分(更具体地,将在后面描述的外壁34B)被称为臂前表面35。通过臂前表面35和臂后表面37限定且从带盒30的右前部向左延伸的部分被称为臂部34。臂后表面37分开地设置在臂前表面35的后面,且在盒壳体31的整个高度上延伸。

[0114] 将参考图12说明在臂部34中引导作为打印介质的带(例如:热敏纸带55、打印带57、薄膜带59)和墨带60的结构。下壳体31B的形成臂部34的部分包括外壁34B、内壁34C和分隔壁34D。外壁34B形成下壳体31B的臂前表面35的一部分。内壁34C比外壁34B高,且具有与墨带60宽度(下文中称为墨带宽度)大致相同的高度。内壁34C形成下壳体31B的臂后表面37的一部分。分隔壁34D在外壁34B和内壁34C之间竖立,且具有与内壁34C相同的高度。

[0115] 一对引导调整件34E形成在分隔壁34D两侧的下边缘。引导销34G设置在下壳体31B的臂部34中的分隔壁34D的上游侧(图12中的右侧)。引导调整件34F设置在引导销34G的下边缘。相配成一对的引导调整件34H设置在上壳体31A的形成臂部34的部分,分别相应于设置在分隔壁34D的两侧的下边缘上的一对引导调整件34E。臂前表面35的前端向后弯曲,沿垂直方向延伸的出口34A形成在臂前表面35和臂后表面37的左端。

[0116] 当上壳体31A和下壳体31B结合以形成盒壳体31时,带供给路径和墨带供给路径形成在臂部34内部。带供给路径用外壁34B、分隔壁34D和引导销34G引导作为打印介质的带(在图12中,薄膜带59)。墨带供给路径用内壁34C和分隔壁34D引导墨带60。

[0117] 虽然薄膜带59的下边缘通过引导调整件34F调整,但薄膜带59的方向通过引导销34G改变。薄膜带59被进一步供给,同时通过分隔壁34D下边缘上的每个引导调整件34E和上壳体31A的每个引导调整件34H合作在带宽度方向进行调整。以这种方式,薄膜带59在臂部34内部在外壁34B和分隔壁34D之间引导和供给。

[0118] 墨带60通过具有与墨带宽度大致相同宽度的分隔壁34D和内壁34C引导,并且由此被在臂部34内部在内壁34C和分隔壁34D之间引导和供给。在臂部34中,墨带60在墨带宽度方向上通过上壳体31A的底面和下壳体31B的顶面调整。然后,在薄膜带59和墨带60沿每个供给路径被引导时,薄膜带59和墨带60在出口34A处结合在一起并且排出到头插入部39(更具体地,开口77,其将在后面被描述)。

[0119] 利用上述结构,带供给路径和墨带供给路径在臂部34内部形成通过分隔壁34D隔开的不同供给路径。因此,薄膜带59和墨带60可以可靠地且独立地在分别相应于带宽度和墨带宽度的每个供给路径内引导。

[0120] 尽管图12示出层叠式带盒30(参考图3和图4)的例子,其它类型的带盒30的臂部34也类似。具体地,在接收器式带盒30(参考图5)中,打印带57被沿着带供给路径引导和供给,同时墨带60被沿着墨带供给路径引导和供给。在热型带盒30(参考图6)中,热敏纸带55被沿着带供给路径引导和供给,同时不用墨带供给路径。

[0121] 此外,如图12所示,臂指示器部800和锁定孔820设置在臂前表面35。臂指示器部800是使人可以识别包括在带盒30中的带类型的部分。另外,臂指示器部800通过选择性地按压设置在带式打印机1的压板保持器12上的臂检测开关210(参考图3到图5)允许带式打印机1检测带类型。锁定孔820是当利用臂指示器部800视觉识别带类型时用作参考点来识

别位置的部分。另外,锁定孔820是设置在压板保持器12上的锁定件225可以插入的孔。将在后面详细描述包括臂指示器部800和锁定孔820的臂前表面35。

[0122] 在正视图中具有竖长矩形形状的通孔850设置在下壳体31B的臂前表面35,在臂指示器部800的左侧。通孔850设置为用于在盒壳体31的模制过程中的模具的排泄孔,没有任何特殊功能。

[0123] 如图3到图6所示,被臂后表面37和从臂后表面37连续延伸的周壁面包围的空间是头插入部39。头插入部39在平面图中具有大致矩形形状,并且在竖直方向上穿透带盒30。头插入部39位于盒壳体31前方。头插入部39也在带盒30的前表面侧通过形成在带盒30前表面的开口77连接到外部。带式打印机1的支撑热头10的头保持器74可以插入头插入部39。从臂部34的出口34A排出的带(热敏纸带55、打印带57、和薄膜带59之一)在开口77处露出到盒壳体31外部,在此处通过热头10执行打印。

[0124] 支撑接收部设置在面对盒壳体31的头插入部39的位置。支撑接收部用于当带盒30安装在带式打印机1中时确定带盒30在竖直方向的位置。在本实施例中,上游接收部39A在作为打印介质的带(热敏纸带55、打印带57或薄膜带59)的供给方向上设置在热头10的插入位置(更具体地,打印位置)的上游侧,下游接收部39B设置在下游侧。支撑接收部39A和39B在下文中共同称为头接收部39A和39B。

[0125] 当带盒30安装在盒收容部8中时,头接收部39A和39B分别与设置在头保持器74上的头支撑部74A和74B(参考图2)接触,从而通过头支撑部74和74B从下面支撑。另外,在下壳体31B中,锁定部38设置在上游接收部39A和下游接收部39B之间的位置,面对头插入部39。锁定部38是在底视图中具有大致矩形形状的缺口(参考图11)。当带盒30安装在盒收容部8中时,锁定部38作为与盒挂钩75接合的部分。

[0126] 当用户将带盒30插入盒收容部8中且向下推压带盒30时,带盒30的上游接收部39A与设置在头保持器74上的上游支撑部74A进入接触,上游支撑部39A在向下方向上超过该点的运动受到限制。此外,带盒30的下游接收部39B与设置在头保持器74上的下游支撑部74B进入接触,下游接收部39B在向下方向上超过该点的运动受到限制。然后,带盒30被保持在头接收部39A和39B通过头支撑部74A和74B从下面支撑的状态。

[0127] 因此,在作为打印介质的带(热敏纸带55、打印带57或薄膜带59)上执行打印的热头10附近的位置,带盒30在竖直方向的定位可被精确执行。然后,在竖直方向上热头10打印的中央位置可与带在带宽度方向上的中央位置精确匹配。特别地,在作为打印介质的带的供给方向上,带盒30被在相对于热头10的插入位置,更具体地,相对于打印位置的上游侧和下游侧支撑。结果,可以特别精确地执行竖直方向的定位。因此,在竖直方向上热头10打印的中央位置和带宽度方向的中央位置可以彼此特别精确地匹配。

[0128] 另外,根据本实施例的带盒30的上游接收部39A和下游接收部39B从相互正交交叉的方向面对头插入部39。作为凹入部的头接收部39A和39B被以在相互正交交叉方向延伸的头支撑部74和74B支撑。因此,带盒30的运动不仅在竖直方向上受到限制,而且也在左右方向和前后方向上受到限制。结果,可以保持热头10和头插入部39之间适当的位置关系。

[0129] 另外,如图3到图6所示,当带盒30安装在盒收容部8中时,盒挂钩75与锁定部38接合。因此,在带盒30安装到带式打印机1之后,带盒30的任何升高运动,即,带盒30在向上方向的运动可受到限制,从而可以稳定地执行带供给和打印。

[0130] 此外,如图11所示,销孔62和63设置在角部32A下表面的相应于带式打印机1的上述定位销102和103的两个位置。更具体地,定位销102插入其中的销孔62是设置在角部32A的下表面中的缺口,在设置于盒壳体31的左前部(图11中的下右侧)的支撑孔64后方。注意带驱动辊46和一些其它组件在图11中未示出。定位销103插入其中的销孔63是设置在角部32A的下表面的缺口,在盒壳体31的右端的中央部分附近(图11中的左侧)。

[0131] 在带盒30竖直(高度)方向上,销孔62及63的位置和收容在盒壳体31中作为打印介质的薄膜带59的竖直方向上的中央位置之间的距离恒定,其与带盒30的带类型(例如,带宽度)无关。换言之,即使当带盒30的高度不同时该距离也保持恒定。

[0132] 如图2到图6所示,一对在竖直方向匹配的调整构件36在带供给方向上设置在头插入部39的下游侧。调整构件36的基部在竖直方向(带宽度方向)上调整打印的薄膜带59,并且将打印的薄膜带59朝向在热头10下游侧的带排出部49引导。同时,调整构件36适当地将薄膜带59和双面胶带58粘合在一起,没有任何位置的移位。

[0133] 引导壁47在调整构件36附近竖立。引导壁47将已经经由头插入部39供给的用过的墨带60与薄膜带59分离,将用过的墨带60朝向墨带卷取卷轴44引导。分离壁48在引导壁47和墨带卷取卷轴44之间竖立。分离壁48防止沿引导壁47引导的用过的墨带60和缠绕在第一带卷轴40上且由其支撑的双面胶带58相互接触。

[0134] 支撑孔64(参考图11)在带供给方向上设置在调整构件36的下游侧,带驱动辊46可旋转地支撑在支撑孔64内部。在图3和图4中示出的层叠式带盒30安装在盒收容部8中时,带驱动辊46通过与对置的可动供给辊14协作移动,从第二带卷轴41拉出薄膜带59。同时,带驱动辊46从第一带卷轴40拉出双面胶带58,然后将双面胶带58引导到薄膜带59的打印面从而使它们粘合在一起,然后它们作为打印的带50被朝向带排出部49供给。

[0135] 在图5示出的接收器式带盒30安装在盒收容部8中的情况下,打印带57通过与可动供给辊14协作移动的带驱动辊46被从第一带卷轴40拉出。在热头10的下游侧,打印的打印带57,即,打印的带50通过调整构件36的基部在竖直方向(带宽度方向)上调整,并且被朝向带排出部49引导。另外,已经经由头插入部39供给的用过的墨带60通过引导壁47与打印带57分离,并且朝向墨带卷取卷轴44引导。

[0136] 在图6示出的热型带盒30被安装的情况下,热敏纸带55通过与可动供给辊14协作移动的带驱动辊46被从第一带卷轴40拉出。在热头10下游侧,打印的热敏纸带55,即,打印的带50通过调整构件36的基部在竖直方向(带宽度方向)上调整,并且被朝向带排出部49引导。

[0137] 带排出部49是在顶面30A和底面30B之间延伸的板状构件,并且与盒壳体31的左侧面的前端略微分离。带排出部49引导打印的带50进入在带排出部49和下壳体31B的左侧面的前端之间形成的通道,该打印的带已经经由调整构件36和带驱动辊46供给,并且带排出部49从通道下游端的带排出口排出打印的带50。

[0138] 将在下面参考图12到图18详细描述包括臂指示器部800和锁定孔820的臂前表面35的结构和功能。

[0139] 如上所述,根据本发明实施例的带盒30构造成使得当人们在带盒30未安装到带式打印机1的状态下单独看带盒30时,通过视觉检查臂指示器部800人们可以识别安装在带盒30中的带的类型。另外,带盒30构造成使得当带盒30安装在带式打印机1的盒收容部8中时,

带式打印机1通过利用臂检测部200检测由臂指示器部800指示的信息可以识别带的类型。首先,将描述包括在臂前表面35中的区域以及这些区域中的结构。

[0140] 如图13所示,臂前表面35包括特定区域R0。特定区域R0邻近出口34A且在带供给方向上位于出口34A的上游侧。出口34A是在其中作为打印介质的带(热敏纸带55、打印带57、和薄膜带59之一)从臂部34排出的部分。

[0141] 特定区域R0在左右方向的长度限定为等于或小于臂部34的出口34A和带排出部49之间的距离L0。在出口34A和带排出部49之间,从出口34A排出的带以带的表面露出到前侧的方式朝向带排出部49供给。因此,距离L0等同于带露出长度,即,露出的带的长度。在本实施例中,从出口34A延伸到半圆形槽34K的左端的整个臂前表面35是特定区域R0。

[0142] 特定区域R0包括其中形成锁定孔820的第一区域R1和不同于第一区域R1且包括臂指示器部800的第二区域R2。将在下面以第二区域R2和第一区域R1的顺序描述每个区域。

[0143] 如图14所示,第二区域R2包括多个竖向信息部分X和多个横向信息部分Y。多个竖向信息部分X形成为沿与带供给方向正交的方向(图14中的上下方向)延伸的多个带状部分。多个横向信息部分Y形成为与带供给方向平行的方向(图14中的左右方向)延伸的多个带状部分。

[0144] 在图14中示范性示出的根据本发明实施例的竖向信息部分X包括五个竖向信息部分X1到X5。竖向信息部分X1到X5在离开臂部34的出口34A的一定间隔处布置,也在正视图中从左侧到右侧以相等间隔布置。在竖向信息部分X1到X5中,竖向信息部分X1位于带供给方向的最下游侧(即,最左侧)。竖向信息部分X2、X3、X4和X5以该顺序从竖向信息部分X1朝向带供给方向的上游侧(即,右侧)布置。竖向信息部分X1到X5的宽度(即,左右方向的长度)大致相同,竖向信息部分X1到X5中的相邻竖向信息部分以等间隔彼此相邻。

[0145] 在图14中示范性示出的根据本发明实施例的横向信息部分Y包括三个横向信息部分Y1到Y3。横向信息部分Y1到Y3在正视图中从上侧朝向下侧成排设置。在横向信息Y1到Y3中,横向信息Y1设置在最上侧。横向信息Y1在垂直方向的中心位于臂前表面35的高度的大致中心位置。横向信息部分Y2和Y3以该顺序从横向信息部分Y1朝向下侧布置。横向信息部分Y1到Y3的宽度(即,垂直方向的长度)大致相同,横向信息部分Y1到Y3中的相邻横向信息部分以大致等间隔彼此相邻。

[0146] 此外,如图15和图18所示,在根据本实施例的横向信息部分Y1到Y3中,在较上侧的横向信息部分Y1和Y2设置在臂前表面35的预定高度(下文中称为预定高度)T1内。在下面的描述中,臂前表面35的预定高度T1范围内的区域被称为共用指示器部831。优选地,该共用指示器部831是在垂直方向上相对于盒壳体31在垂直方向上的中心线N对称的区域。同时,共用指示器部831外侧且在臂前表面35的预定高度T2( $T2 > T1$ )范围内的区域被称为扩展部832。

[0147] 共用指示器部831的预定高度T1是在具有不同带宽度的多种带盒30中盒壳体31的高度最小的带盒30的高度。

[0148] 在图15中示出的宽幅带盒30中,在横向信息部分Y1到Y3中最下侧的横向信息部分Y3设置为横跨共用指示器部831和定位于共用指示器部831下方的扩展部832。在图18中示出的窄幅带盒30中,没有扩展部832,因为带盒30的高度等于共用指示器部831的预定高度T1。因此,在窄幅带盒30中,横向信息部分Y3沿共用指示器部831的下边缘(即,臂前表面35

的下边缘)设置,并且具有横向信息部分Y1和Y2的宽度的大致三分之一的宽度。

[0149] 第二区域R2是当带盒30安装在盒收容部8中时与带式打印机1的臂检测开关210对置的区域,并且包括指示带类型的臂指示器部800。孔口形成在竖向信息部分X1到X5中的至少一个中。根据带类型,预先确定哪个竖向信息部分X1到X5中包括孔口。臂指示器部800是通过在每个竖向信息部分X1到X5中是否形成孔口的组合来指示带类型的部分。人们能够通过视觉检查形成在臂指示器部800的竖向信息部分X1到X5中的孔口来识别带类型。在竖向信息部分X1到X5如本实施例中那样以等间隔布置的情况下,即使在竖向信息部分X1到X5中存在未形成孔口的竖向信息部分,人们也能够容易地识别竖向信息部分X1到X5中的哪个竖向信息部分是没有孔口的竖向信息部分。换言之,人们能够在视觉上无错地识别在竖向信息部分X1到X5中的哪个竖向信息部分中形成有孔口。

[0150] 对于每个竖向信息部分X1到X5,形成在竖向信息部分X1到X5中的孔口的竖向位置可以固定。例如,在竖向信息部分X1到X5和横向信息部分Y1到Y3彼此交叉和重叠的多个区域(下文中称为重叠区域)中,在每个竖向信息部分X1到X5中的一个重叠区域可以固定为指示器。在这种情况下,可以基于在每个指示器中是否形成孔口的组合来识别带类型。如果相应于带式打印机1的臂检测开关210的位置(参考图7)被确定为指示器,则不仅可以通过人们视觉检查来识别带类型,而且可以通过带式打印机1来识别。

[0151] 假定如此,在本实施例中,当带盒30安装在盒收容部8中时分别与图7中示出的五个臂检测开关210A到210E对置的五个重叠区域固定为指示器800A到800E。更具体地,如图14所示,竖向信息部分X1和横向信息部分Y2彼此交叉和重叠的区域作为与臂检测开关210A对置的指示器800A。竖向信息部分X2和横向信息部分Y1彼此交叉和重叠的区域作为与臂检测开关210B对置的指示器800B。竖向信息部分X3和横向信息部分Y2彼此交叉和重叠的区域作为与臂检测开关210C对置的指示器800C。竖向信息部分X4和横向信息部分Y1彼此交叉和重叠的区域作为与臂检测开关210D对置的指示器800D。竖向信息部分X5和横向信息部分Y3彼此交叉和重叠的区域作为与臂检测开关210E对置的指示器800E。

[0152] 以这种方式,在本实施例中在每个竖向信息部分X1到X5中布置一个指示器。此外,相邻竖向信息部分的指示器在左右方向彼此不成线性布置。换言之,指示器800A到800E呈曲折图案布置。当采用该布置时,即使所有相邻竖向信息部分的指示器都形成为孔口,竖向信息部分的指示器也能较容易地与相邻的竖向信息部分的指示器区分开。

[0153] 在图14中示出的例子中,孔口形成在指示器800A、800C和800D中。另一方面,指示器800B和800E是与臂前表面35处在同一平面的表面部,其中不形成孔口。以这种方式,每个指示器800A到800C可形成为孔口或表面部。孔口和表面部可以通过人们视觉检查而识别。另外,当孔口和表面部与臂检测开关210对置时,孔口和表面分别作为非按压部801和按压部802。非按压部801不按压臂检测开关210,按压部802按压臂检测开关210(参考图12)。因此,非按压部801和按压部802可使带式打印机1识别带类型。将在后面详细描述指示器800A到800E和臂检测开关210之间的关系。

[0154] 第一区域R1是当带盒30安装到盒收容部8中且压板保持器12移动到在图4到图6中示出的打印位置时,与设置在压板保持器12上的锁定件225(参考图7)对置的区域。如图15和图18中所示,第一区域R1设置在臂前表面35的共用指示器部831之内。锁定孔820是锁定件225插入的孔口,形成在包括第一区域R1的区域中。因此,在后视图中,第一区域R1至少大

于相应于锁定件225的形状的区域。

[0155] 第一区域R1在离开臂部34的出口34A一定间隔处布置,第一区域R1的右端在带供给方向上位于至少竖向信息部分X1的上游侧(即,右侧)。在图14示出的例子中,在竖向信息部分X1到X5中,在带供给方向上定位于最上游侧的竖向信息部分X5的右端位于第一区域R1在左右方向的大致中心线上。因此,锁定孔820的右端在带供给方向上位于所有竖向信息部分X1到X5的上游侧(即,在右侧)。此外,第一区域R1设置为邻近横向信息部分Y1且在其之上,其中横向信息部分Y1在横向信息部分Y1到Y3中位于最上侧。换言之,锁定孔820的上端位于所有横向信息部分Y1到Y3之上。

[0156] 在图14中示出的例子中,第一区域R1在左右方向的长度是每个竖向信息部分X1到X5的宽度的大致两倍,并且第一区域R1在垂直方向的长度为每个横向信息部分Y1到Y3的宽度的大约三分之二。

[0157] 锁定孔820可以形成为在左右方向延伸的狭缝状通孔。当带盒30安装在盒收容部8中且压板保持器12在待机位置(参考图3)和打印位置(参考图4到图6)之间移动时,锁定件225插入锁定孔820或从其中拆除。在正视图中锁定孔820可以具有与第一区域R1相同的形状,如图15和图18所示,或可以覆盖包括第一区域R1的区域且大于第一区域R1。关于锁定孔820在垂直方向的开口宽度,锁定孔820的下内壁的一部分形成为相对于水平方向倾斜的倾斜部821,使得开口宽度在臂前表面35上最大,朝向内部逐渐减少(参考图19和图20)。锁定孔820可以形成为凹部,而不是通孔。

[0158] 接下来,将描述臂前表面35中不同要素之间的位置关系。如图13所示,当从前面看根据本实施例的带盒30时,特定区域R0在左右方向上的长度限定为等于或小于臂部34的出口34A和带排出部49之间的距离(带露出长度)L0。

[0159] 此外,从中心线C到第一参考线C1的距离L1限定在右手方向上(即,朝向带供给方向的上游侧)在带露出长度L0的18%到24%的范围内。中心线C是盒壳体31在左右方向的中心线。第一参考线C1是规定锁定孔820在左右方向设置的位置的虚拟线。通常定位有锁定孔820的线可以作为第一参考线C1。例如,第一区域R1在左右方向的中心线可以用作第一参考线C1。此外,第二参考线C2是在共用指示器部831之内。第二参考线C2是规定锁定孔820在垂直方向设置的位置的虚拟线。例如,第一区域R1在垂直方向的中心线可以用作第二参考线C2。

[0160] 在盒壳体31的中心线C用作参考时,竖向信息部分X1的位置限定为使得竖向信息部分X1的至少一部分朝向带供给方向下游侧离开中心线C在带露出长度L0的14%到20%的范围内。此外,当出口34A的位置用作参考时,竖向信息部分X1的位置限定为使得竖向信息部分X1的至少一部分朝向带供给方向上游侧离开臂部34的出口34A在带露出长度L0的30%到36%的范围内。

[0161] 此外,竖向信息部分X1到X5在左右方向的位置限定为使得相邻竖向信息部分在左右方向上的中心线之间的间隔在带露出长度L0的7%到10%的范围内。

[0162] 由于下列原因,臂前表面35中的各要素之间的位置关系如上所述限定。

[0163] 首先,在右手方向上,即,朝向带供给方向的上游侧,中心线C和第一参考线C1之间的距离L1优选在臂部34的出口34A和带排出部49之间的距离(带露出长度)L0的18%到24%的范围内。例如,会有人们希望仅使用下壳体31B识别将要安装在盒壳体31中的打印介质的情

况。臂部34的出口34A和带排出部49之间的距离L0即使在带未安装时通过视觉检查也可以容易确定。

[0164] 此外,带盒在左右方向的中心线C的位置可以通过视觉检查下壳体31B而识别。另外,如果特定区域R0在左右方向的长度设定为等于或小于臂部34的出口34A和带排出部49之间的距离,可以容易识别特定区域R0的范围。

[0165] 在上述范围内,在锁定孔820在特定区域R0内定位地朝向带供给方向的上游侧更靠近的情况下,如果中心线C和第一参考线C1之间的距离L1超过带露出长度L0的18%到24%的范围,并且锁定孔820远离中心线C定位,则有锁定孔820超出特定区域R0的范围的可能性。相反,如果锁定孔820定位得太靠近中心线C,则特定区域R0在左右方向的范围变得太短,不可能形成例如五列构成的竖向信息部分。

[0166] 第二,优选地,竖向信息部分X1的至少一部分设置为朝向带供给方向的下游侧离开中心线C在带露出长度L0的14%到20%的范围W1之内。这是因为如果竖向信息部分X1的位置太靠近臂部34的出口34A,则出口34A和竖向信息部分X1可能连接。即使出口34A和竖向信息部分X1不连接,但如果它们之间的距离短,则当下壳体31B被模制时,可能发生诸如欠注的缺陷。另外,如果在带供给方向上设置在特定区域R0的最下游侧(即,左侧端)的竖向信息部分X1的位置被识别,则存在当识别带类型时仅某一限定范围的视觉检查足够的效果。

[0167] 第三,当出口34A的位置用作参考时,优选地,竖向信息部分X1的至少一部分朝向带供给方向下游侧离开臂部34的出口34A在带露出长度L0的30%到36%的范围W2内。与上述范围W1类似,其限定竖向信息部分X1的位置在特定区域R0内。臂部34的出口34A可以通过视觉检查清楚地识别。因此,如果竖向信息部分X1的位置被限定在通过视觉检查容易识别的范围内,即,如果离出口34A的距离限定为带露出长度L0的30%到36%,则存在可以较容易识别竖向信息部分X1的位置的效果。

[0168] 第四,优选地,竖向信息部分X1到X5在左右方向布置成使得相邻竖向信息部分的左右方向上的中心线之间的间隔在带露出长度L0的7%到10%的范围内。这是因为,如果相邻竖向信息部分在左右方向上的中心线之间的间隔比该值短,则可能难以在它们之间形成边界,或者如果孔口设置在竖向信息部分中,则孔在左右方向的尺寸太小以致于不能视觉辨认。相反,如果相邻竖向信息部分的左右方向上的中心线之间的间隔比其大,则在特定区域R0的范围内不可能形成例如五列构成的竖向信息部分。因此,当需要识别时有不能识别带类型的情况。

[0169] 如果在臂前表面35上各要素之间的位置关系以上述方式限定,则人们通过视觉检查可以容易识别竖向信息部分X1到X5和指示器800A到800E的位置。原因将在下面描述。

[0170] 如果人们预先知道在臂前表面35上布置的竖向信息部分X1到X5在左右方向的所有位置,则人们仅通过视觉检查在每个竖向信息部分X1到X5中是否形成孔口就可以识别带类型。如果人们不能知道所有的位置,则人们可以使用下面的方法识别位置。

[0171] 首先,人们可以利用锁定孔820作为参考点来限制竖向信息部分X1到X5的位置。如上所述,锁定孔820的右端在带供给方向上位于至少竖向信息部分X1的上游侧(即,右侧)。因此,在臂前表面35内,人们可以将竖向信息部分X1可以布置的范围在带供给方向上限制到锁定孔820的右端的下游侧(即,左侧)。此外,在锁定孔820的右端在带供给方向上位于所有竖向信息部分X1到X5的上游侧的情况下,人们可以将竖向信息部分X1到X5可以布置的范

例限制到锁定孔820的右端的左侧。

[0172] 可用下面的方法识别竖向信息部分X1的位置。首先,竖向信息部分X1到X5在离开臂部34的出口34A一定间隔处布置。因此,如果人们预先知道出口34A和竖向信息部分X1之间的距离,就能利用出口34A作为参考点可来视觉识别竖向信息部分X1在左右方向的位置。第二,竖向信息部分X1的至少一部分朝向带供给方向的下游侧离开盒壳体31的左右方向上的中心线C在带露出长度L0的14%到20%的范围W1内。第三,竖向信息部分X1的至少一部分朝向带供给方向的上游侧离开臂部34的出口34A在带露出长度L0的30%到36%的范围W2内。因此,人们利用臂部34的出口34A或盒壳体31的中心线C(其每一个均是通过视觉检查容易识别的部分)作参考点就能识别竖向信息部分X1在左右方向的位置。

[0173] 竖向信息部分X1到X5在臂前表面35上从左侧到右侧以等间隔布置。因此,如果人们知道在竖向信息部分X1到X5中的相邻竖向信息部分的间隔,或者相邻竖向信息部分在左右方向上的中心线之间的间隔在带露出长度L0的7%到10%的范围内的情况,则人们利用竖向信息部分X1作参考就能识别其它竖向信息部分X2到X4在左右方向上的位置。

[0174] 此外,如图14的例子,在由竖向信息部分X1到X5和横向信息部分Y1到Y3形成的多个重叠区域中,如果在每个竖向信息部分X1到X5中的一个重叠区域作为指示器800A到800E中的每一个,并且如果基于孔口是否形成在指示器800A到800E中的每一个中来识别带类型,则人们需要识别指示器800A到800E的位置。如果人们预先知道横向信息部分Y1到Y3在臂前表面35上所有的竖向位置,则人们能利用横向信息部分Y1到Y3作参考,识别分别在竖向信息部分X1到X5中的指示器800A到800E的竖向位置。换言之,人们可视觉识别指示器800A到800E的固定位置(在左右方向上的位置和在垂直方向上的位置),其中指示器800A到800E设置在由竖向信息部分X1到X5和横向信息部分Y1到Y3形成的重叠区域中。

[0175] 即使人们不知道横向信息部分Y1到Y3的竖向位置,在臂前表面35的高度范围内,锁定孔820的上端位于所有横向信息部分Y1到Y3上方。因此,人们可以将横向信息部分Y1到Y3能布置的范围限定到锁定孔820下方。

[0176] 此外,限定横向信息部分Y1和Y2在共用指示器部831内,该公用指示器部831具有预定高度T1,并且中心在盒壳体31的垂直方向上的中心线N上。预定高度T1是略大于共用部32的宽度T的值。此外,在宽幅带盒30(参考图15)中,横向信息部分Y3在左右方向延伸,横跨共用指示器部831和共用指示器部831下方的扩展部832。在窄幅带盒30(参考图18)中,横向信息部分Y3沿臂前表面35的下边缘延伸且其宽度小于横向信息部分Y1和Y2的宽度。因此,人们可容易识别横向信息部分Y3的位置。

[0177] 此外,横向信息部分Y1到Y3在第二区域R2中在垂直方向上以大致相等间隔布置。因此,即使人们不知道横向信息部分Y1到Y3在垂直方向上的所有位置,人们也能利用可以通过容易视觉检查识别的盒壳体31在垂直方向上的中心线N或共用部32作参考,来识别横向信息部分Y1和Y2的位置。

[0178] 以这种方式,根据本实施例的带盒30构造成使得人们通过视觉检查臂前表面35而能识别竖向信息部分X1到X5和臂指示器部800的指示器800A到800E的限定位置。

[0179] 接下来,将描述基于是否孔口形成在臂指示器部800的每个竖向信息部分X1到X5或指示器800A到800E中的每一个的组合来对带类型的识别。带类型包括不同要素(下文称为带类型要素)。在本实施例中,将描述这种例子,其中不同带类型要素中的三个要素,即

带宽度、打印模式和字符颜色被识别。

[0180] 预先确定每个竖向信息部分X1到X5指示的带类型要素。在本实施例中，竖向信息部分X1、X2和X5被确定为指示用于识别带宽度的信息的部分。竖向信息部分X3被确定为指示用于识别打印模式的信息的部分。竖向信息部分X4被确定为指示用于识别字符颜色的信息的部分。以这种方式，带盒30构造成使得可以基于单独每个指示器部识别相应带类型要素，而与其它指示器部的结构无关。

[0181] 此外，如图14所示，在每个竖向信息部分X1到X5中的特定重叠区域作为每个指示器800A到800E的情况下，根据哪个竖向信息部分X1到X5包括指示器800A到800E中的每一个确定每个指示器800A到800E指示的带类型要素。因此，指示器800A、800B和800E是用于识别带宽度的指示器、指示器800C是用于识别打印模式的指示器、指示器800D是用于识别字符颜色的指示器。下文中，指示器800A、800B和800E公同称为带宽度指示器部、指示器800C被称为打印模式指示器部，指示器800D被称为字符颜色指示器部。下面作为例子将描述基于指示器800A到800E识别带类型的方法。

[0182] 将参考表1到表3描述由带类型要素的上述指示器部中的每一个指示的带宽度、打印模式和字符颜色。为了说明的目的，在表中，在每个指示器800A到800E中形成孔口的情况用值0指示，并且每个指示器800A到800E是表面部且其中没有形成孔口的情况用值1指示。注意，在基于是否在每个竖向信息部分X1到X5上形成孔口来识别带类型的情况下，可以使用下面所述的识别带类型的方法，参考类似的表，其中表1到表3中示出的指示器800A到800E分别更换为竖向信息部分X1到X5。

[0183] <表1>

[0184]

带宽度	800A (X1)	800B (X2)	800E (X5)
3.5mm	1	1	0
6mm	0	0	0
9mm	1	0	0
12mm	0	1	0
18mm	0	0	1
24mm	1	0	1
36mm	0	1	1

[0185] <表2>

[0186]

打印模式	800C (X3)
接收器式(正像打印模式)	1
层叠式(镜像打印模式)	0

[0187] <表3>

[0188]

字符颜色	800D (X4)
黑	1
其它	0

[0189] 如表1所示,相应于构成带宽度指示器部的每个指示器800A、800B和800E是否形成孔口或没有孔口的表面部的组合,限定通过组合指示的从3.5mm到36mm的七种类型的带宽度。因此,人们可通过视觉检查臂指示器部800内仅分别包括在竖向信息部分X1、X2和X5中的指示器800A、800B和800E来识别带盒30的带宽度。注意三个指示器800A、800B和800E的孔口或表面部的组合总数为八。但是,在本实施例中,因为在带宽度指示器中包括至少一个孔口,未限定相应于指示器800A、800B和800E都是表面部(“1,1,1”的组合)的情况的带宽度。

[0190] 如表1所示,在带宽度指示器中,当带宽度等于或大于预定宽度(18mm)时,限定指示器800E是没有孔口的表面部,当带宽度小于该预定宽度时,限定指示器800E是孔口。因此,如上所述,仅通过视觉识别指示器800E在臂前表面35中的位置和检查在该位置是否设有孔口,人们就可识别带宽度是否等于或大于预定宽度。

[0191] 另外,基于是否在每个指示器800A和800B设置孔口的组合,带宽度的尺寸关系可被识别在带宽度等于或大于预定宽度(18mm)的第一范围或带宽度小于预定宽度的第二范围。更具体地,如果指示器800A是孔口且指示器800B是表面部(表1中的“0,1”组合),指示在第一范围或第二范围中的最大带宽度(即表1中的36mm或12mm)。如果指示器800A是表面部且指示器800B是孔口(表1中的“1,0”组合),指示第一范围或第二范围中的第二大带宽度(即表1中的24mm或9mm)。

[0192] 如果指示器800A和800B都是孔口(表1中的“0,0”组合),指示第一范围或第二范围中的第三大带宽度(即表1中的6mm或18mm)。如果指示器800A和800B都不是孔口而是表面部(表1中的“1,1”组合),指示所有带宽度中的最小带宽度(即表1中的3.5mm)。

[0193] 首先,如上所述人们可以视觉识别指示器800A、800B和800E在臂前表面35上的位置。然后,人们可以检查孔口是否形成在指示器800E中,确定带宽度是否等于或大于预定宽度或带宽度小于预定宽度。随后,通过检查孔口是否形成在每个指示器800A和800B中,人们就能容易更详细地识别带宽度。

[0194] 例如在图15中示出的宽幅带盒30中,指示器800E是表面部,指示器800A是孔口,指示器800B是表面部。结果,利用上述方法,人们可以识别带宽度是36mm,即带宽度等于或大于预定宽度(18mm)的第一范围中的最大宽度。在图18中示出的窄幅带盒30中,指示器800E是孔口,指示器800A是孔口,指示器800B是表面部。结果,利用上述方法,人们可以识别带宽度是12mm,即带宽度小于预定宽度(18mm)的第二范围中的最大宽度。

[0195] 如果人们预先知道预定宽度的特定值,人们仅通过视觉检查整个带盒30就能够确定带盒30的带宽度是否小于预定宽度。因此,指示带宽度是否等于或大于预定宽度的指示器800E不需要包括在带宽度指示器中。即竖向信息部分X5可不必限定在臂指示器部800中。在这种情况下,由于竖向信息部分X1和X2最靠近臂部34的出口34A,人们能够彼此紧间隔地在视觉上检查竖向信息部分X1和X2连同已经从出口34A排出的露出的带的宽度。因此,人们能够容易且可靠地比较收容在盒壳体31中的带的宽度和竖向信息部分X1及X2即带宽度指示器部所指示的带宽度。在带宽度指示器部如本实施例中那样还包括竖向信息部分X5的情况下,通过使用竖向信息部分X5来指示带宽度是否小于所述预定宽度,人们能够容易且可靠地检查带宽度是否小于所述预定宽度。更具体地说,在本实施例中,竖向信息部分X5包括孔口还是表面部在所述预定宽度处改变。另外,因为竖向信息部分X5与竖向信息部分X1及

X2分开,所以能够更容易地通过视觉检查区分竖向信息部分X5。因此,人们能够容易地辨认带宽度是否小于所述预定宽度。

[0196] 换言之,至少竖向信息部分X1和X2被限定在臂指示器部800中和至少两个指示器800A和800B呈现为宽度指示器部就足够。在最靠近臂部34的出口34A(带从其中排出)的指示器800A和800B用作带宽度指示器部的情况下,人们可以视觉检查指示器800A和800D连同已经排出的露出的带,从而可以更容易地识别带宽度。

[0197] 如表2所示,相应于作为打印模式指示器部的指示器800C是否形成为孔口,打印模式被限定为镜像打印模式(层叠式)或正像打印模式(接收器式)。更具体地,限定如果指示器800C是孔口(表2中的“0”),指示执行镜像打印,如果指示器800C是表面部(表2中的“1”),指示执行正像打印。

[0198] 因此,如上所述仅通过视觉识别指示器800C在臂前表面35上的位置,检查是否在其上形成孔口,人们就能容易确定打印模式是层叠式(镜像打印模式)还是接收器式(正像打印模式)。例如,在图15中示出的宽幅带盒30中,指示器800C是孔口。因此,人们可以识别打印模式为“镜像打印模式(层叠式)”。在图18中示出的窄-宽度带盒30中,指示器800C是表面部。因此,人们可以识别打印模式为“正像打印模式(接收器式)”。

[0199] 打印模式“接收器式(正像打印模式)”包括除了镜像打印之外的所有类型的打印,诸如其中墨带的墨转移到作为打印介质的带的打印类型、其中热敏带是显色的而不使用墨带的打印类型。因此,打印模式的识别可以识别带盒30是否收容层叠式打印介质或接收器式打印介质。在带盒30的制造过程中,打印模式的识别可以识别盒壳体31是为层叠式准备还是为接收器式准备。

[0200] 如表3所示,相应于作为字符颜色指示器部的指示器800D是否形成为孔口,字符颜色被限定为黑色或不同于黑色的颜色。更具体地,限定如果指示器800D是表面部(表3中的“1”),指示字符颜色为黑色,如果指示器800D是孔口(表3中的“0”),指示字符颜色是不同于黑色的颜色。

[0201] 因此,如上所述仅通过视觉识别指示器800D在臂前表面35上的位置,以及检查是否在其中形成孔口,人们就可以容易确定字符颜色是黑色还是不同于黑色的颜色。例如,在图15中示出的宽幅带盒30中,指示器800D是孔口。因此,人们可以识别字符颜色为不同于黑色的颜色。在图18中示出的窄幅带盒30中,指示器800D是表面部。因此,人们可以识别字符颜色是黑色。

[0202] 带宽度和打印模式对于带式打印机1执行正确打印是重要信息。另一方面,字符颜色对于带式打印机1执行正确打印不是重要的。因此,作为字符颜色指示器部的指示器800D不总是必需的。换言之,竖向信息部分X4可不需要限定在臂指示器部800中。此外,指示器800D可用于不是指示字符颜色,而是指示带类型的其它要素,诸如带基材颜色等。

[0203] 另外,由每个指示器部指示的带宽度、打印模式和字符颜色的内容不限于表1到表3示出的,可以按需要改变。注意表1到表3中限定的带宽度、打印模式和字符颜色的组合的总数是28。但是,不需要使用所有组合。例如,在可以通过带式打印机1检测的不适当安装状态的情况下(将在后面描述),不使用相应于通过带式打印机1检测的不适当安装状态的组合。

[0204] 上面描述了臂指示器部800用于指示带类型的结构和通过人们视觉检查臂指示器部800识别带类型的方法。下文中,将参考图12到图25描述臂指示器部800的关于带式打印

机1的臂检测开关210的结构,以及通过臂检测开关210的带类型识别。

[0205] 首先,将描述臂指示器部800的关于带式打印机1的臂检测开关210的结构。如上所述,在本实施例的带式打印机1中,五个检测开关210A到210E设置在压板保持器12(参考图7)的盒面对表面12B上。在带盒30中,当带盒30安装在盒收容部8中时,分别面对臂检测开关210A到210E的重叠区域作为指示器800A到800E,如图14所示。在图14示出的例子中,指示器800A、800C和800D是孔口,指示器800B和800E是表面部。

[0206] 当孔口与臂检测开关210对置时,臂检测开关210的开关终端222可以插入孔口和从孔口中拆除,孔口作为不按压开关终端222的非按压部801。本实施例的非按压部801形成在正视图中具有竖长矩形形状的孔口并且与指示器(重叠区域)的形状匹配。例如,如图12所示,孔口可以是大致垂直于臂前表面35(即平行于顶面30A和底面30B)穿透臂部34的外壁34B的通孔。作为结果,非按压部801的形成方向与臂部34内部的带供给路径以直角大致交叉。当开关终端222插入非按压部801时,与非按压部801对置的臂检测开关210保持在关状态。

[0207] 当表面部与臂检测开关210对置时,表面部作为按压开关终端222的按压部802。当开关终端222与按压部802接触时,与按压部802对置的臂检测开关210改变为开状态。在图15中示出的宽幅带盒30的例子中,指示器800A、800C和800D是非按压部801,指示器800B和800E是按压部802。

[0208] 指示器800E在臂前表面35上的竖向位置位于在横向信息部分Y1到Y3中最下面定位的横向信息部分Y3中。如上所述,在图15中示出的带宽度等于或大于预定宽度(18mm)的宽幅带盒30中,横向信息部分Y3设置为横跨共用指示器部831和共用指示器部831下方的扩展部832。另一方面,在图18中示出的带宽度小于预定宽度的窄幅带盒30中,横向信息部分Y3沿臂前表面35的下边缘延伸且具有横向信息部分Y1和Y2的宽度的大致三分之一的宽度。因此,在图18中示出的窄幅带盒30中,指示器800E在垂直方向上的尺寸是图15中示出的宽幅带盒30的指示器800E的尺寸的大致三分之一。

[0209] 如上所述,在本实施例中限定在带宽度等于或大于预定宽度(18mm)的宽幅带盒30(参考图15)中,指示器800E是表面部,即,按压部802。还限定在带宽度小于预定宽度的窄幅带盒30(参考图18)中,指示器800E是孔口,即,非按压部801。

[0210] 这是由于下面的原因。在带式打印机1是仅使用窄幅带盒30的专用设备的情况下,在与指示器800E对置的位置可不设置臂检测开关210E。另一方面,在带式打印机1是能使用窄幅带盒30和宽幅带盒30的通用设备的情况下,设置与指示器800E对置的臂检测开关210E。因此,在窄幅带盒30中的形成为孔口的指示器800E,作为相应于臂检测开关210E的逸出孔。

[0211] 如上参考表1到表3所述,臂指示器部800的指示器800A到800E中的每一个与指示器800A到800E中的每一个指示的带类型要素相联系。或孔口(非按压部801)或表面部(按压部802)按照与带类型相应的规定图案形成在指示器800A到800E中的每一个中。因此,带式打印机1可以基于通过臂指示器部800选择性地按压的臂检测开关210的开和关状态的组合识别带类型。

[0212] 更具体地,如上所述为指示器800A到800E预先限定的规定图案(孔口和表面部的组合)可以转换为相应臂检测开关210A到210E的检测图案(开、关状态的组合)。然后,带式

打印机1参考表可以识别带类型,在表中每个检测图案与带类型相关联。

[0213] 图22中示出的带类型表510是在带式打印机1中使用的以识别带类型的表的例子,并且存储在带式打印机1的ROM402中。带盒30的带类型按照五个臂检测开关210A到210E的开和关状态的组合限定在带类型表510中。在图22示出的带类型表510中,臂检测开关210A到210E分别相应于开关SW1到SW5,并且每个臂检测开关210的关状态(OFF)和开状态(ON)分别相应于值零(0)和一(1)。

[0214] 在使用全部五个臂检测开关210A到210E的情况下,相应于开和关状态组合总数的最大32个检测图案的最大32种带类型可被识别。但是,在图22中示出的带类型表510中,最大32个检测图案中,设定相应于24种检测图案的带类型。剩余的8个检测图案中,对三个图案示出“错误”,用于带式打印机1检测到带盒30未安装在盒收容部8中的适当位置。对于其它五个检测图案示出“空闲”,指示空字段。将在后面描述当检测到错误时的带盒30的安装状态。

[0215] 可以在带式打印机1中使用的表不限于图22中示出的带类型表510。例如,可以使用这样表,其中任何被选择的带类型新加到相应于带类型表510中“空闲”的检测图案。另外,可以使用这样的表,其中带类型表510中记录的带类型被删除,每个检测图案和带类型之间的对应关系被改变,相应于每个检测图案的带类型的内容被改变。在这种情况下,为了通过视觉检查识别带类型而确定的上述规定图案也可按需要改变。

[0216] 另外,如上所述,包括在带宽度指示器部中的指示器800E和作为字符颜色指示器部的指示器800D可被省略。当不设置指示器800E和800D时,不使用相应的臂检测开关210E(SW5)和210D(SW4)。因此,在这种情况下,可使用其中仅限定相应于臂检测开关210A到210C(SW1到SW3)的带类型的表。

[0217] 接下来,将参考图3到图6、图19和图20说明通过带式打印机1检测带盒30的带类型的方式。图19示出其中图2和图10到图15示出的带宽度为36mm的宽幅带盒30的带类型被检测的状态,图20示出其中图16到图18示出的带宽度为12mm的窄幅带盒30的带类型被检测的状态。

[0218] 当带盒30被用户安装在盒收容部8的适当位置且盒盖6关闭时,压板保持器12从待机位置(参考图3)移动到打印位置(参考图4到图6)。然后设置在压板保持器12的盒面对表面12B上的臂检测部200和锁定件225移动到分别与设置在带盒30的臂前表面35上的臂指示器部800和锁定孔820对置的位置。

[0219] 在带盒30在适当位置安装在盒收容部8中的情况下,锁定件225插入锁定孔820中。结果,锁定件225不与带盒30干涉,从盒面对表面12B(参考图8)突出的臂检测开关210的开关终端222与设置在臂指示器部800的相应位置的指示器800A到800E(非按压部801和按压部802)对置,且被选择性地按压。更具体地,与非按压部801对置的臂检测开关210通过插入作为非按压部801的孔保持关状态。与按压部802对置的臂检测开关210通过被作为按压部802的臂前表面35的表面部的按压改变到开状态。

[0220] 此外,如上所述,由于形成在锁定件225下表面的倾斜部226,锁定件225的厚度朝向锁定件225前端减少。由于形成在锁定孔820下壁的倾斜部821,锁定孔820在竖直方向的开口宽度朝向臂前表面35增加。结果,如果锁定件225的位置相对于锁定孔820在向下方向上略微不对准(即,如果盒壳体31相对于盒收容部8中的适当位置略微升高),当压板保持器

12朝向打印位置移动时,倾斜部226和倾斜部821彼此相互作用以将锁定件225引导到锁定孔820内。以这种方式,即使当盒壳体31相对于盒收容部8中的适当位置略微升高,锁定件225也可以适当安装到锁定孔820内,并且臂检测部200可以精确地定位成与臂指示器部800对置。

[0221] 根据本实施例的锁定件225在带盒30的插入方向上设置在臂检测部200的上游侧(换言之,在臂检测部200上方)。因此,当带盒30被插入时,锁定件225在臂检测开关210前面与臂前表面35对置。换言之,除了锁定件225插入锁定孔820之外,臂检测开关210不与臂前表面35接触。换言之,除了带盒30安装在适当位置之外,没有臂检测开关210被按压(即,臂检测开关210保持处于关状态)。因此,可以甚至更可靠地防止带类型的错误检测。

[0222] 在图10到图15中示出的宽幅带盒30安装在盒收容部8中的适当位置的情况下,臂检测开关210A、210C和210D处于关状态,因为它们与作为非按压部801的指示器800A、800C和800D对置,如图19所示。另一方面,臂检测开关210B和210E处于开状态,因为它们与作为按压部802的指示器800B和800E对置。更具体地,指示与臂检测开关210A到210E相应的开关SW1和SW5的开和关状态的值分别被识别为0,1,0,0和1。因此,参考带类型表510,以与上述通过视觉检查识别结果相同的方式,带类型被识别为“带宽36mm,镜像打印模式(层叠式)和字符颜色不同于黑色”。

[0223] 在图16到图18中示出的窄幅带盒30安装在盒收容部8中的适当位置的情况下,臂检测开关210A和210E处于关状态,因为它们与作为非按压部801的指示器800A和800E对置,如图20所示。另一方面,臂检测开关210B、210C和210D处于开状态,因为它们与作为按压部802的指示器800B、800C和800D对置。更具体地,指示与臂检测开关210A到210E相应的开关SW1和SW5的开和关状态的值分别被识别为0,1,1,1和0。因此,参考带类型表510,以与上述通过视觉检查识别结果相同的方式,带类型被识别为“带宽度12mm,正像打印模式(接收器式)和字符颜色是黑色”。

[0224] 如图23所示,在带盒30没被在向下方向充分推压的情况下,例如,锁定件225未插入锁定孔820,且与臂前表面35的表面部接触。如上所述,锁定件225的突起长度与开关终端222的突起长度大致相同或大于该开关终端222的突起长度。结果,当锁定件225与臂前表面35的表面部接触,没有开关终端222与臂前表面35(包括臂指示器部800)接触。

[0225] 换言之,由于锁定件225由此防止开关终端222和臂前表面35之间接触,所有臂检测开关210A到210E保持在关状态。因此,指示与臂检测开关210A到210E相应的开关SW1到SW5的开和关状态的值分别被识别为0,0,0,0和0。结果,在该安装状态下,参考带类型表510,在带式打印机1中识别到“错误1”。

[0226] 如图24和图25所示,在带盒30没有锁定件225的情况下(在图24和图25中,锁定件225由双点划线示出),即使带盒30没有安装在适当位置,如果臂检测开关210与臂前表面35的表面部对置,开关终端222可被按压(换言之,变到开状态)。如上所述,设置在臂指示器部800中的指示器800A到800E以曲折图案布置,从而没有指示器800A到800E在竖直方向的同一线上对准。由于此原因,在带盒30相对于盒收容部8中的适当位置在竖直方向上未对准的情况下,在下面的模式中可检测到错误。

[0227] 如图24所示,在带盒30相对于盒收容部8中的适当位置在向上的方向上略微未对准的情况下,臂前表面35的下边缘的高度位置在处于较低列的臂检测开关210E之下。因此

所有的臂检测开关210A到210E与臂前表面35的表面部对置,并且因此都处于开状态。然后,指示与臂检测开关210A到210E对应的开关SW1到SW5的开和关状态的组合值分别被识别为1、1、1、1和1。结果,在该安装状态的情况下,参考带类型表510,在带式打印机1中识别到“错误3”。

[0228] 此外,如图25所示,在带盒30相对于盒收容部8中的适当位置在向上的方向上明显未对准的情况下,臂前表面35的下边缘的高度位置在包括臂检测开关210A和210C的中间列和包括臂检测开关210E的较低列之间。因此臂检测开关210A到210D与臂前表面35的表面部对置且在开状态,同时臂检测开关210E不与臂前表面35的表面部对置且在关状态。然后,指示与臂检测开关210A到210E相应的开关SW1到SW5开和关状态的组合值分别被识别为1,1,1,1和0。结果,在该安装状态的情况下,参考带类型表510,在带式打印机1中识别到“错误2”。

[0229] 如上所述,在本实施例的臂指示器部800中没有采用相应于“错误1”到“错误3”之一的按压部802(表面部)和非按压部801(孔口)的组合图案。更具体地,不采用下面的三个图案。第一个是其中所有指示器800A到800E都是非按压部801(孔口)的图案。第二个是其中所有指示器800A到800E都是按压部802(表面部)的图案。第三个是其中设置在共用指示器部831(在横向信息部分Y1和Y2中)内的所有指示器800A到800D都是按压部802(表面部)。因此,带盒30不仅能通过人们视觉检查和通过带式打印机1的臂检测开关210进行带类型的识别,而且能通过带式打印机1进行带盒30的安装状态的检测。

[0230] 如上所述,臂部34是引导从第二带卷轴41拉出的薄膜带59和从墨带卷轴42拉出的墨带60、使薄膜带59和墨带60将在出口34A接合、然后将它们朝向头插入部39(更具体地,开口77)排出的部分。因此,如果带盒30未适当地安装在盒收容部8中,则在和热头10的位置关系发生错误,并且可在相对于薄膜带59的带宽度方向(高度方向)的未对准位置执行打印。其也适用于打印带57和热敏纸带55。

[0231] 考虑这种情况,在本实施例中,臂指示器部800设置在臂部34的臂前表面35中,臂部34在热头10插入的头插入部39附近。因此,臂部34(更具体地,臂前表面35)形成容易检测与热头10的位置关系中的错误的基础,并且可以通过确定带盒30是否在适当位置安装在盒收容部8中来改进打印精度。

[0232] 接下来,将参考图21说明在根据本实施例的带式打印机1中执行关于打印的处理。当带式打印机1的电源接通时,基于存储在ROM402中的程序,通过CPU401执行图21中示出的关于打印的处理。

[0233] 如图21所示,在关于打印的处理中,首先,执行带式打印机1的系统初始化(步骤S1)。例如,在步骤S1中执行的系统初始化中,CPU401执行打印相关处理,在该打印相关处理中,RAM404中的文本存储器被清空,计数器初始化到缺省值等。

[0234] 接下来,基于臂检测部200的检测图案(即,基于臂检测开关210A到210E的开和关状态的组合)识别带盒30的带类型(步骤S3)。在步骤S3中,如上所述,参考存储在ROM402中的带类型表510,识别与臂检测开关210A到210E的开和关状态组合相应的带类型。

[0235] 接下来,确定在步骤S3中识别的带类型是否为“错误”(步骤S5)。如果识别的带类型是“错误”(步骤S5“是”),带盒30未适当地安装在盒收容部8中,如上面参考图23到图25所述的。因此,在显示器5上显示消息以通知打印不能开始(步骤S7)。在步骤S7中,在显示器5上显示阅读的文本消息,例如,“带盒未适当地安装”。

[0236] 在执行步骤S7之后,处理返回到步骤S3。注意,即使当带盒30适当地安装在盒收容部8中时,但如果盒盖6打开,压板保持器12处在待机位置(参考图3),则在显示器5上显示指示打印不能开始的消息(步骤S7)。

[0237] 如果识别的带类型不是“错误”(步骤S5:否),在步骤S3中识别的带类型的内容以文本信息显示在显示器5上(步骤S9)。在上述的图15中示出的宽幅带盒30适当安装的情况下,显示器5显示阅读的消息,例如“36mm的层叠式带盒已经安装。字符颜色不同于黑”。在上述的图18中示出的窄幅带盒30适当安装的情况下,显示器5显示阅读的消息,例如“12mm的接收器式带盒已经安装。字符颜色为黑”。

[0238] 接下来,确定是否从键盘3有任何输入(步骤S11)。如果有来自键盘3的输入(步骤S11:是),CPU401接收从键盘3输入的字符作为打印数据,将打印数据(文本数据)存储在RAM404的文本存储器中(步骤S13)。如果没有来自键盘3的输入(步骤S11:否),处理返回到步骤S11,并且CPU401等待来自键盘3的输入。

[0239] 然后,如果有来自键盘3的开始打印的命令,例如,存储在文本存储器中的打印数据根据步骤S3中识别的带类型被处理(步骤S15)。例如,在步骤S15中,打印数据被处理,使得与在步骤S3中识别的带宽度相应的打印范围和打印尺寸和与在步骤S3中识别的打印模式(镜像打印模式或正像打印模式)相应的打印位置结合。基于在步骤S15中处理的打印数据,在作为打印介质的带上执行打印处理(步骤S17)。在执行打印处理之后,关于打印的处理(参考图21)结束。

[0240] 下面将更具体地说明上述打印处理(步骤S17)。在安装图3和图4中示出的层叠式带盒30的情况下,经由带驱动轴100驱动而旋转的带驱动辊46通过与可动供给辊14协作移动从第二带卷轴41拉出薄膜带59。此外,经由墨带卷取轴95驱动以旋转的墨带卷取卷轴44与打印速度同步地从墨带卷轴42拉出未使用的墨带60。已经从第二带卷轴41拉出的薄膜带59通过墨带卷轴42的外边缘并且沿臂部34内的供给路径供给。

[0241] 然后,在墨带60结合到薄膜带59表面的情况下,薄膜带59从出口34A朝向头插入部39排出。然后薄膜带59供给到带式打印机1的热头10和压板辊15之间。字符通过热头10被打印到薄膜带59的打印表面上。之后,用过的墨带60在引导壁47处与打印的薄膜带59分离且缠绕到墨带卷取卷轴44上。

[0242] 其间,双面胶带58通过带驱动辊46与可动供给辊14协作移动而被从第一带卷轴40拉出。同时在带驱动辊46和可动供给辊14之间被引导且把持,双面胶带58层叠且粘贴到打印的薄膜带59的打印面。然后已经粘贴了双面胶带58的打印的薄膜带59(即,打印的带50)朝向带排出部49供给,并从排出口排出。之后,打印的带50被裁切机构17裁切。

[0243] 在安装图5中示出的接收器式带盒30的情况下,经由带驱动轴100驱动而旋转的带驱动辊46通过与可动供给辊14协作移动从第一带卷轴40拉出打印带57。此外,通过墨带卷取轴95驱动旋转的墨带卷取卷轴44与打印速度同步地从墨带卷轴42拉出未使用的墨带60。已经从第一带卷轴40拉出的打印带57在盒壳体31的右前部向左弯曲,且沿臂部34内的供给路径供给。

[0244] 然后,在墨带60结合到打印带57表面的状态下,打印带57从出口34A朝向头插入部39排出。然后打印带57在带式打印机1的热头10和压板辊15之间供给。然后,字符通过热头10打印到打印带57的打印面上。之后,用过的墨带60在引导壁47处与打印的打印带57分离

且缠绕到墨带卷取卷轴44上。其间,打印的打印带57(换言之,打印的带50)然后朝向带排出部49供给且从排出口排出。之后,打印的带50被裁切机构17裁切。

[0245] 在安装图6中示出的热型带盒30的情况下,经由带驱动轴100驱动而旋转的带驱动辊46通过与可动供给辊14协作移动而从第一带卷轴40拉出热敏纸带55。已经从第一带卷轴40拉出的热敏纸带55在盒壳体31的右前部向左弯曲,并且沿臂部34内的供给路径供给。

[0246] 然后,热敏纸带55从臂部34的出口34A朝向开口77排出并且然后在热头10和压板辊15之间供给。然后,字符通过热头10打印到热敏纸带55的打印面。之后,打印的热敏纸带55(即,打印的带50)通过带驱动辊46与可动供给辊14协作移动被进一步朝向带排出部49供给,并且从排出口排出。之后,打印的带50被裁切机构17裁切。

[0247] 当以热型打印方式执行打印时,墨带卷取卷轴44也经由墨带卷取轴95驱动而旋转。但是,在热型带盒30中未收容墨带卷轴。由于此原因,墨带卷取卷轴44不拉出未使用的墨带60,也不缠绕已使用墨带60。换言之,即使在装配有墨带卷取轴95的带式打印机1中使用热型带盒30时,墨带卷取轴95的旋转驱动不影响热敏纸带55的打印操作从而可以正确地执行打印。在热型带盒30中,可不设置墨带卷取卷轴44,墨带卷取轴95可以类似的方式在支撑孔67A和67B内部执行空运转。

[0248] 在上述打印操作中(步骤S17),在安装层叠式带盒30的情况下,执行镜像打印。在镜像打印中,墨带60的墨转移到薄膜带59上使得字符以镜像示出。在安装接收器式带盒30的情况下,执行正像打印。在正像打印中,墨带60的墨转移到打印带57上使得字符以正像示出。在安装热型带盒30的情况下,在热敏纸带55上执行热型正像打印使得字符以正像示出。

[0249] 在本实施例中,打印模式“层叠式”应用于利用其执行镜像打印的带盒30,而打印模式“接收器式”应用于利用其执行正像打印的带盒30。由于此原因,打印模式“接收器式”不仅应用于图5中示出的接收器式带盒30,而且应用于图6中示出的热型带盒30。

[0250] 尽管上述关于打印的处理(参考图21)中,基于臂检测部200的检测模式通过带式打印机1来识别安装在盒收容部8中的带盒30的带类型。更具体地,臂检测部200上的臂检测开关210A到210E被设置在带盒30的臂前表面35上的臂指示器部800选择性地按压,从而识别带盒30的带类型。

[0251] 如上所述,根据本实施例的带盒30构造成使得当人们单独观察带盒30时,人们能通过视觉检查臂前表面35识别包括在带盒30中的带的类型。另外,带盒30构造成使得当带盒30安装在带式打印机1的盒安装部8中时,带式打印机1可以利用检测由臂指示器部800指示的信息的臂检测部200来识别带类型。在前述结构中,作为将带盒30构造成使得人们可以通过视觉检查臂指示器部800来辨认带盒30中的带类型的结果,特别表现出下列效果。

[0252] 在带盒的传统制造方法中,通常将作为打印介质的带收容到高度(也称为壳体尺寸)与打印带相应的盒壳体中。与之相比,提出一种带盒制造方法,其中具有不同带宽度的带收容在具有相同高度(相同壳体尺寸)的盒壳体中。以这种类型的带盒制造方法,其使用共用壳体尺寸,可以预期下面的益处。

[0253] 首先,传统上,当从部件制造工厂向组装工厂运输与不同的带宽度相应的不同壳体尺寸的盒壳体时,盒壳体在不同的运输容器中被运输,所述每个不同的运输容器是为每种壳体尺寸准备。相比之下,通过使用共用壳体尺寸,当从部件制造工厂向组装工厂运输盒壳体时,可以使用共用运输容器。因此,可以降低用于盒壳体的运输成本。

[0254] 第二,如果对于每种带宽度的壳体尺寸不同,当产品从组装工厂发货时,必需使用不同的包装箱,所述每个不同的包装箱是为每种壳体尺寸准备。相比之下,通过使用共用壳体尺寸,当产品发货时,可以使用共用包装箱,也可以使用共用包装形式。因此,也可以降低包装成本。

[0255] 第三,如果相同宽度的墨带用于带宽度窄的带,墨带本身的宽度(墨带宽度)窄。在这种情况下,墨带可以在打印操作中被切断。相比之下,通过使用能以适当强度保持墨带宽度的共用壳体尺寸,即使带宽度窄,也可以防止墨带在打印操作中被切断。

[0256] 另一方面,在带盒的制造中,如果不同带宽度的带分别安装在共用尺寸的盒壳体中,错误带宽度的带可能收容在盒壳体中。例如,工人可能在打算收容12mm带的盒壳体中错误地安装6mm或9mm宽的带。因为能够收容12mm带的共用尺寸盒壳体具有允许收容少于12mm宽度的带的肋高度,所以错误才会发生。

[0257] 此外,如上所述,带盒的打印模式包括所谓接收器式和层叠式,利用接收器式,直接在打印带上执行正像打印,利用层叠式,在透明带上执行镜像打印后,双面胶带粘贴到打印面。共用尺寸盒壳体具有相同的外观,因此,在错误打印模式中错误的带可能安装在盒壳体中。例如,当盒壳体打算用于层叠式带盒时,工人可能将错误的带安装在盒壳体中从而组装成接收器式带盒。

[0258] 但是,利用根据本实施例的带盒30,人们仅通过视觉检查臂指示器部800就能识别带盒30的带类型。换言之,工人可以确定应安装到盒壳体31中的带的带宽度,以及带盒31要使用的打印模式。结果,在带盒30的制造过程中,工人在工作的同时确认将收容到盒壳体31中的内容物,从而可以减少带盒30的制造中的错误。

[0259] 此外,当带盒30被从工厂发货时,检验员仅通过视觉检查臂指示器部800就能检验收容在盒壳体31中的内容物是否正确,因此可以在带盒30上执行产品检验。更具体地,检验员可以确认制造好的带盒30的开口77处露出的带是否与从臂指示器部800识别的带类型匹配。

[0260] 特别地,根据本实施例的臂指示器部800设置在臂前表面35上在带露出处的开口77附近。而且,臂前表面35是可以从与带在开口77中露出的相同方向(更具体地,从带盒30的前方)看到的部分。换言之,臂指示器部800和带处于相邻位置,并且能被从相同方向看到,因此,检验员在确认臂指示器部800的同时可以检验带。结果,可以提高带盒30的产品检验的工作效率。

[0261] 另外,臂指示器部800用在每个竖向信息部分X1到X5(或每个指示器800A到800E)中孔口的有无组合(即,非按压部801和按压部802的组合)形成的简单结构指示带类型。因此,臂指示器部800可以预先容易地形成在盒壳体31上。由于此原因,在制造盒壳体31时,不需要打印将收容在盒壳体31中的内容物,也不需要粘贴标签来指示内容物,因此可在低成本的情况下减少带盒30的制造中的错误。

[0262] 而且,在本实施例中,由通用盒形成的层叠式带盒30用于通用带式打印机1。因此,单个带式打印机1可以使用每种类型的带盒30,诸如热型、接收器式和层叠式等,不需要为每种类型使用不同的带式打印机1。此外,带盒30通常通过注入塑料到多种组合模具中形成。在对应相同带宽度的带盒30的情况下,除了包括形成臂指示器部800的部分的模具以外,可以使用共用模具。因此,可以显著降低成本。

[0263] 在上述例子中,臂前表面35的特定区域R0包括第一区域R1和第二区域R2。第一区域R1包括作为锁定孔820的孔口。第二区域R2包括作为指示器800A到800E的重叠区域,其每一个包括孔口(即,非按压部801)或表面部(即,按压部802)。在这种情况下,在特定区域R0中,可以自由形成孔口和表面部,只要保持锁定孔820或指示器800A到800E的功能。

[0264] 更具体地,对于图2和图10到图15中示出的上述宽幅带盒30,不作为锁定孔820或指示器800A到800E的所有区域是在与按压部802相同的平面的表面部。因此,设置在特定区域R0中的孔口(非按压部801和锁定孔820)彼此分开地形成。但是,不必所有孔口都彼此分开。

[0265] 例如,可以在特定区域R0中形成一个孔口(槽),其具有包括非按压部801中的至少两个的尺寸和形状。可替代地,可以形成包括锁定孔820和非按压部801中的一个的一个槽。可以形成包括锁定孔820和非按压部801中的至少两个的一个槽。但是,注意,在形成一个槽的情况下,槽需要形成使得槽不包括作为按压部802的部分。

[0266] 图26和图27示出宽幅带盒30的例子,其中设置在指示器800A、800C和800D中的每个非按压部801连续以形成槽804。此外,图28示出宽幅带盒30的例子,其中锁定孔820和设置在指示器800D中的非按压部801连续以形成槽804。而且对于在图26到图28中示出的宽幅带盒30,指示器800A到800E的组合模式与图2和图10到图15中示出的上述宽幅带盒30的组合模式相同。因此,通过臂检测开关210的检测或人们的视觉检查,可以识别与图2和图10到图15示出的上述宽幅带盒30相同的带类型。

[0267] 此外,对于图16到图18中示出的上述窄幅带盒30,特定区域R0的不作为锁定孔820或指示器800A到800E的所有区域是处于和按压部802相同平面的表面部。因此,设置在特定区域R0中的孔口(非按压部801,其包括设置在指示器800E中且作为逸出孔的非按压部801,和锁定孔820)彼此分开地形成。但是,不必孔口都彼此分开。

[0268] 例如,在特定区域R0中可形成包括非按压部801中至少两个的一个槽。可替代地,可以形成包括锁定孔820和非按压部801的一个槽。但是,注意,在形成一个槽的情况下,槽需要形成使得槽不包括作为按压部802的部分。

[0269] 图29示出窄幅带盒30的例子,其中锁定孔820和设置在指示器800E中的作为逸出孔的非按压部801连续以形成槽804。此外,图30示出窄幅带盒30的例子,其中锁定孔820和设置在指示器800A中的非按压部801,以及设置在指示器800E中作为逸出孔的非按压部801形成为槽804。而且对于图29和图30中示出的窄幅带盒30,指示器800A到800E的组合模式与图16到图18中示出的上述的窄幅带盒30的组合模式相同。因此,通过臂检测开关210的检测或人们的视觉检查,可以识别与图16到图18中示出的上述窄幅带盒30相同的带类型。

[0270] 在上述实施例中,收容在带盒30的盒壳体31中的热敏纸带55、打印带57和薄膜带59的每一种都对应于本发明的带。臂部34的出口34A对应于本发明的带出口,带排出部49对应于本发明的带引导部。特定区域R0对应于本发明的特定区域,设置在第二区域R2中的臂指示器部800对应于本发明的类型指示器部。非按压部801和后述的凹部810,每个对应于本发明的孔口。锁定孔820对应于本发明的参考孔口。

[0271] 竖向信息部分X1到X5对应于本发明的多个竖向信息部分,并且横向信息部分Y1到Y3对应于本发明的多个横向信息部分。竖向信息部分X1到X3分别对应于第一竖向信息部分、第二竖向信息部分和第三竖向信息部分,竖向信息部分X5对应于本发明的最上游竖向

信息部分。竖向信息部分X1、X2和X5或指示器800A、800B和800E对应于带宽度指示器部。竖向信息部分X3或指示器800C对应于打印模式指示器部。

[0272] 本发明的带盒30和带式打印机1不限于上述实施例的那些,在本发明的范围内当然可以对它们进行各种变形和改变。

[0273] 臂指示器部800的非按压部801和按压部802的形状、尺寸、数量和配置模式不限于上述实施例中描述的例子,而是可以被改变。例如,在上述实施例中,臂指示器部800的非按压部801(孔口)是在平面图中具有竖长矩形形状的通孔,其与作为指示器800A到800E的每个重叠区域的形状相同。但是,非按压部801在尺寸范围和形状上可以改变成基本完全包括作为每个指示器800A到800E的重叠区域。例如,非按压部801可以是在平面图中具有圆形形状且包括重叠区域的通孔,或非按压部801可以具有任何其它不同形状。

[0274] 此外,设置在臂指示器部800的非按压部可不必要是通孔,而可以是形成在臂前表面35中的凹部810,如图31所示。另外,在上述实施例中,具有半圆形槽34K的带盒30作为例子示出。但是,带盒30可以不用必须具有半圆形槽34K。

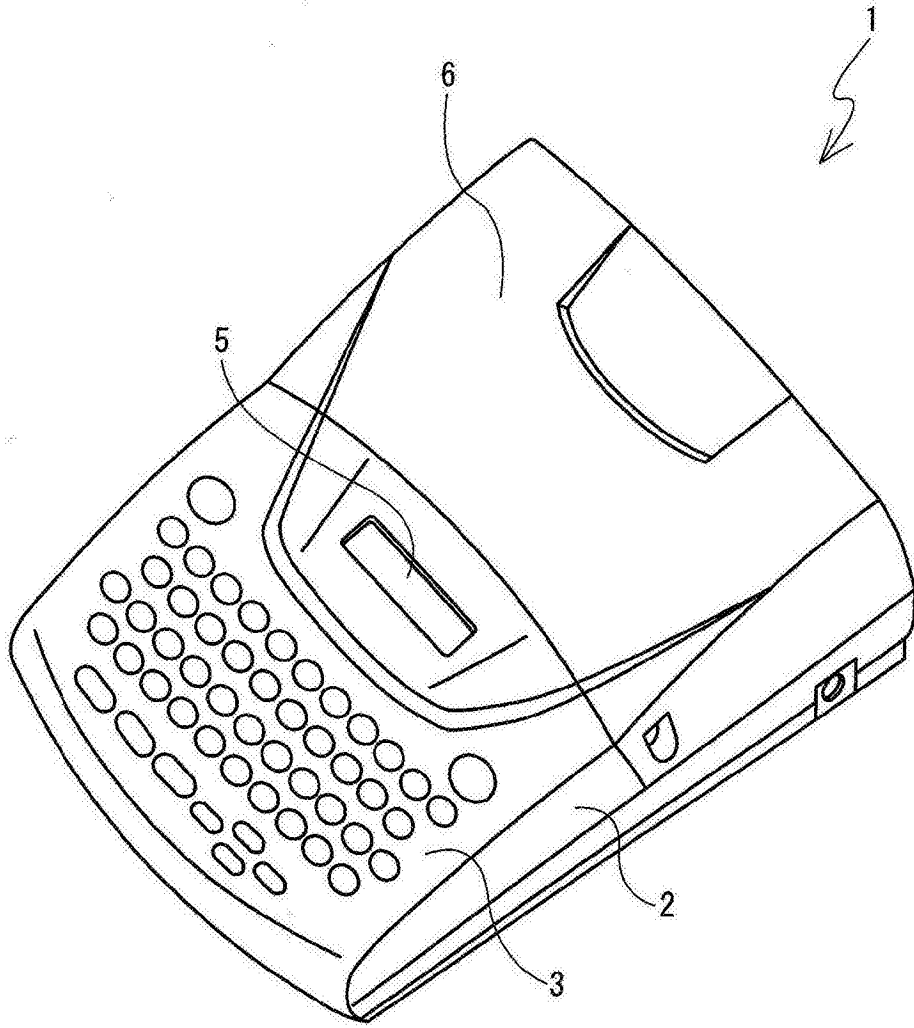


图1

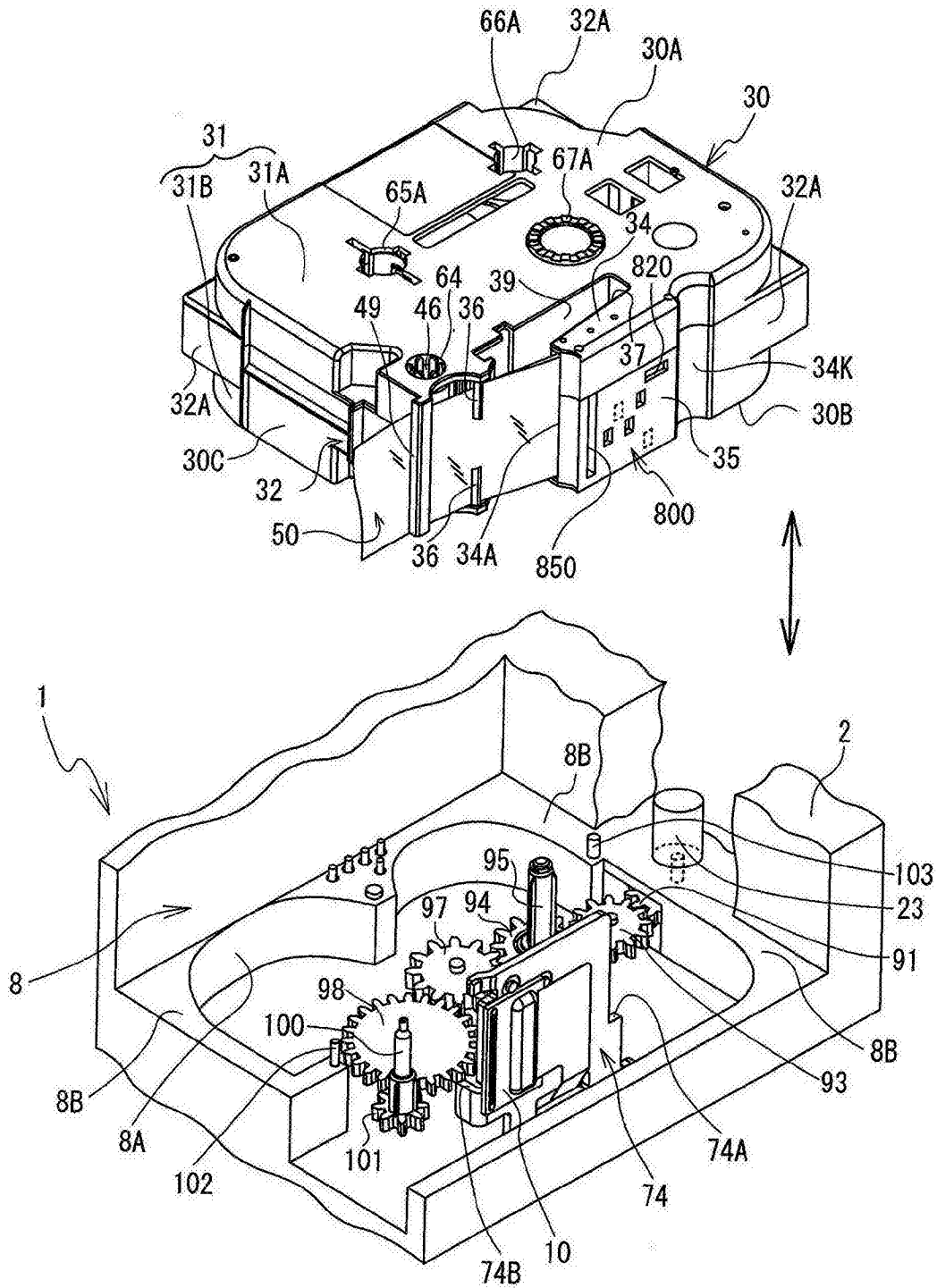


图2

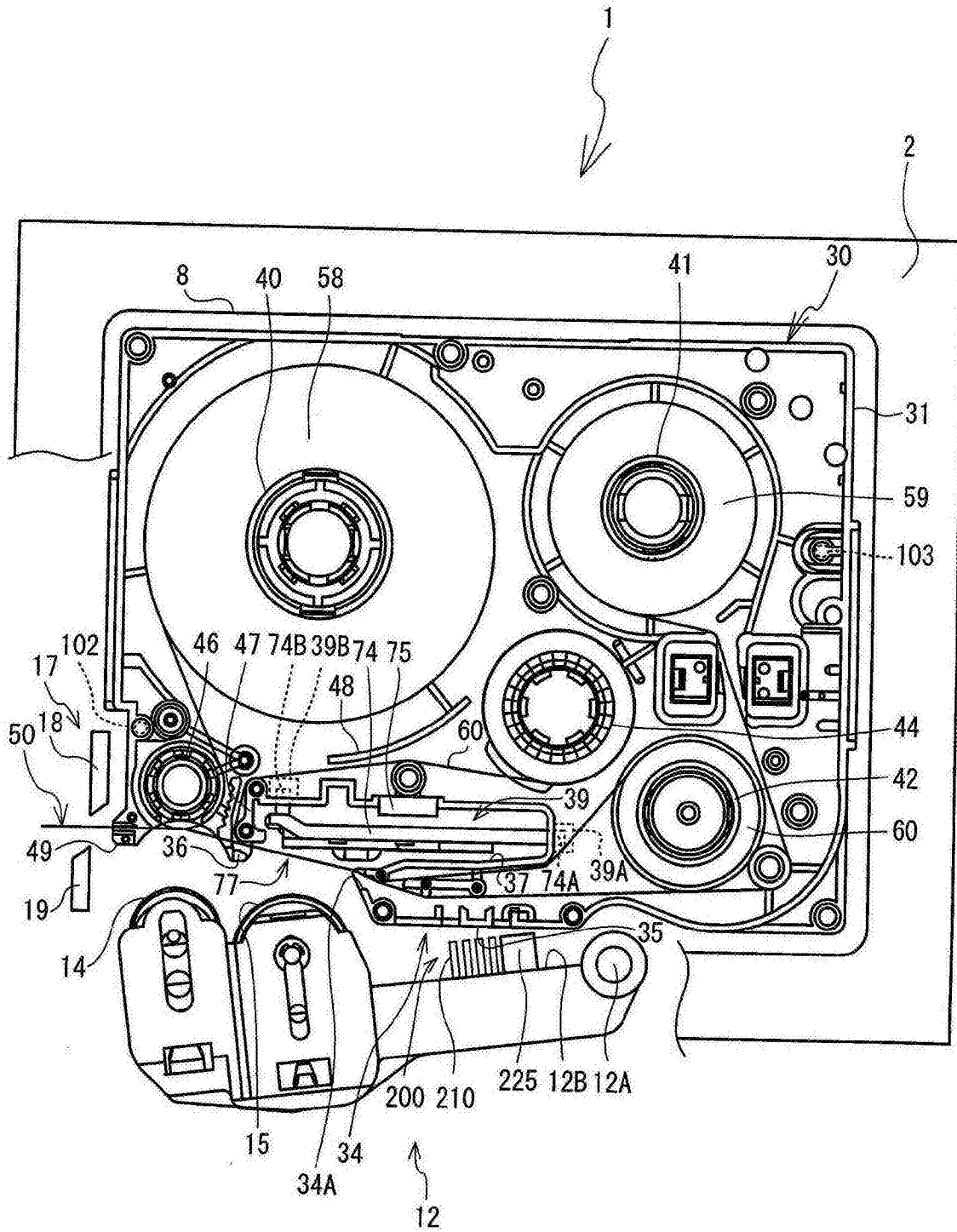


图3

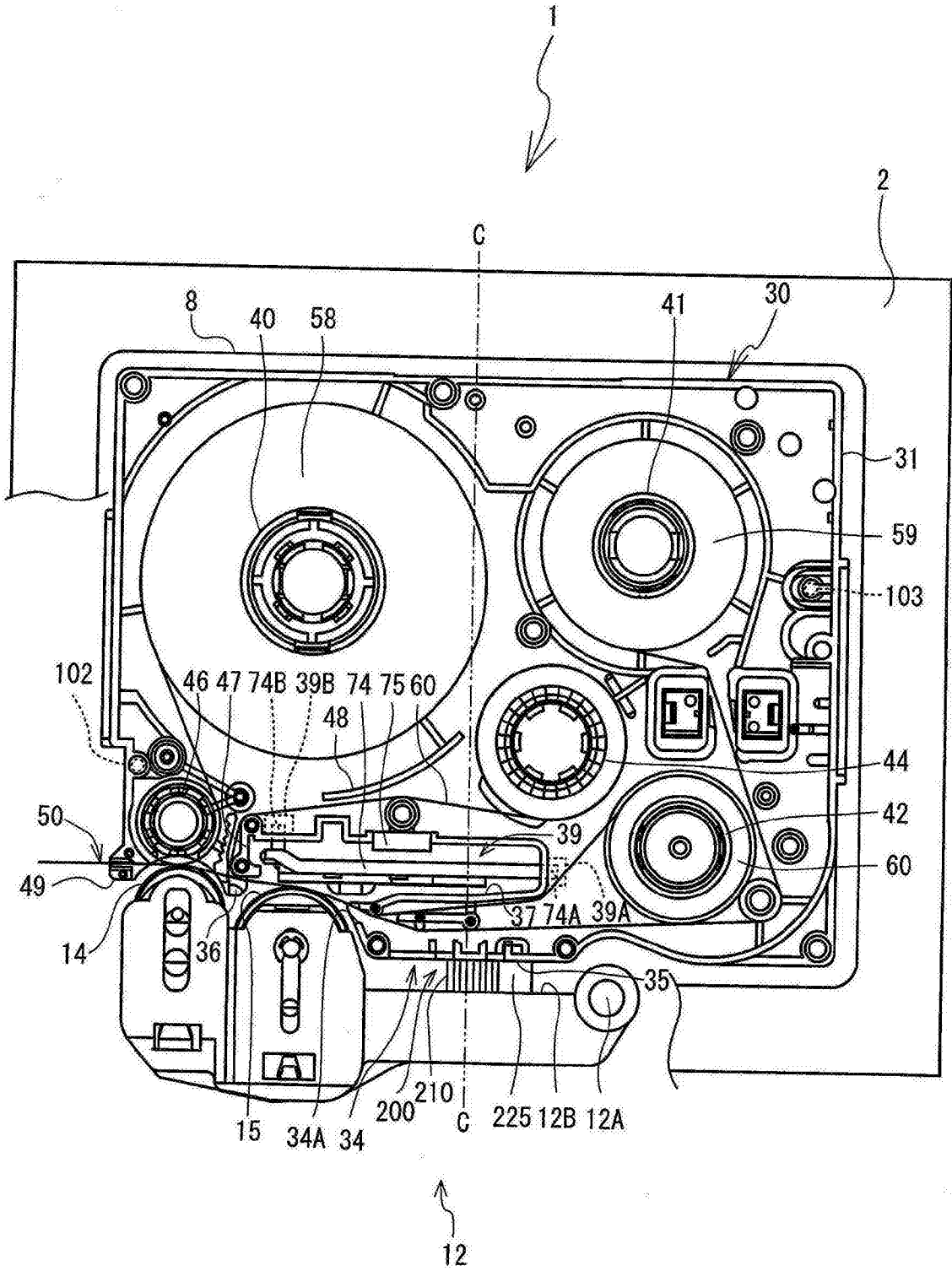


图4

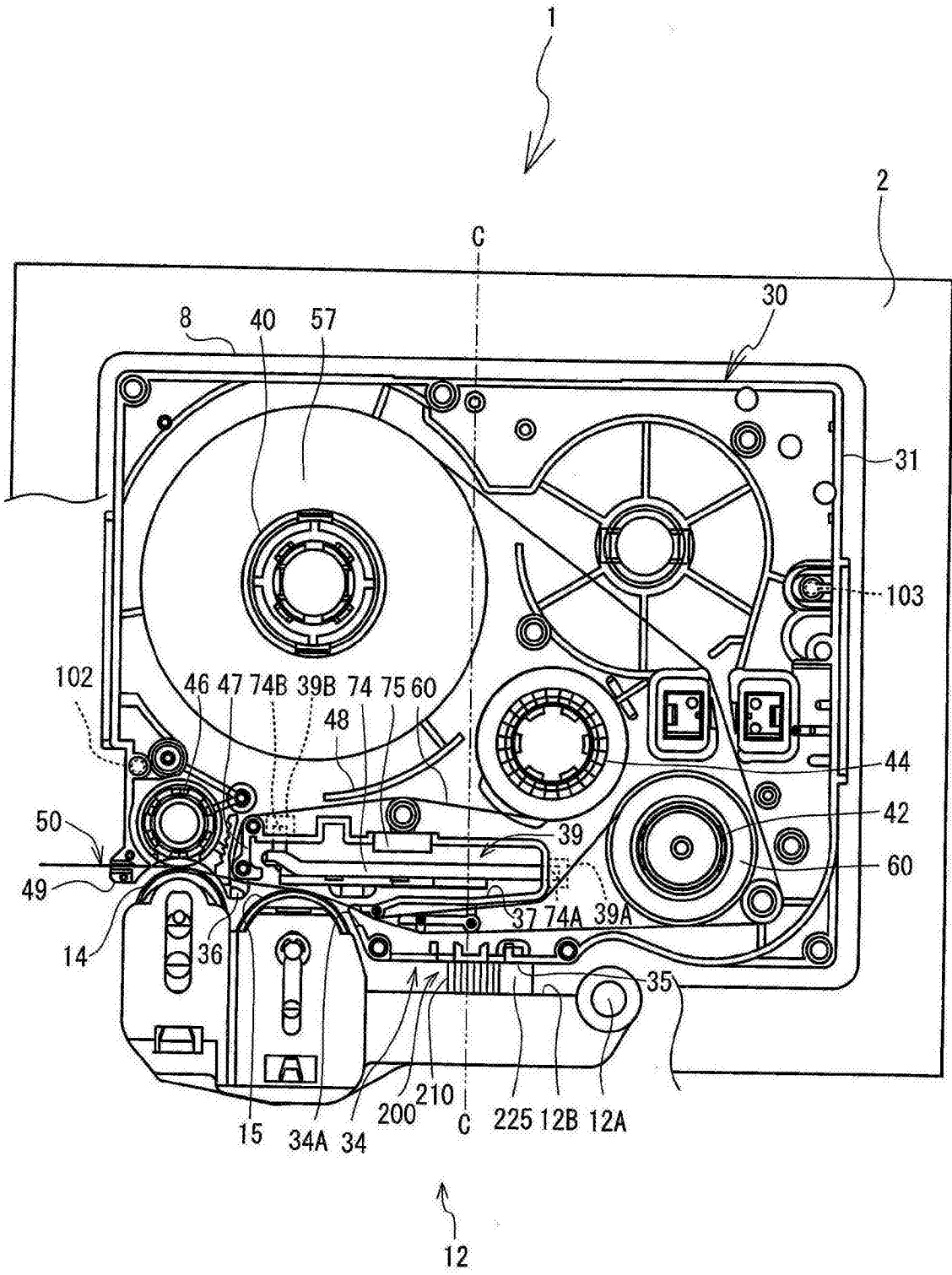


图5

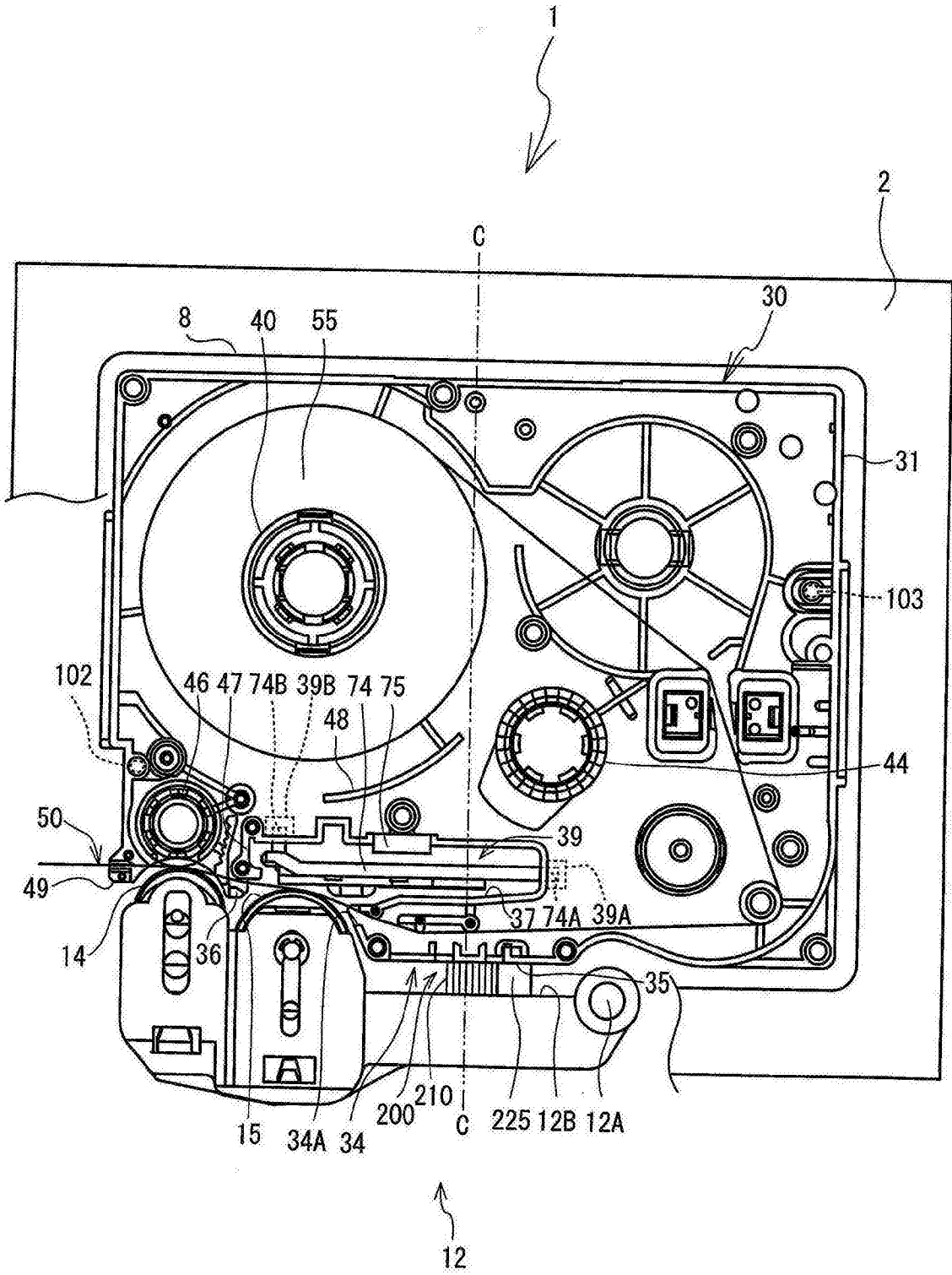


图6

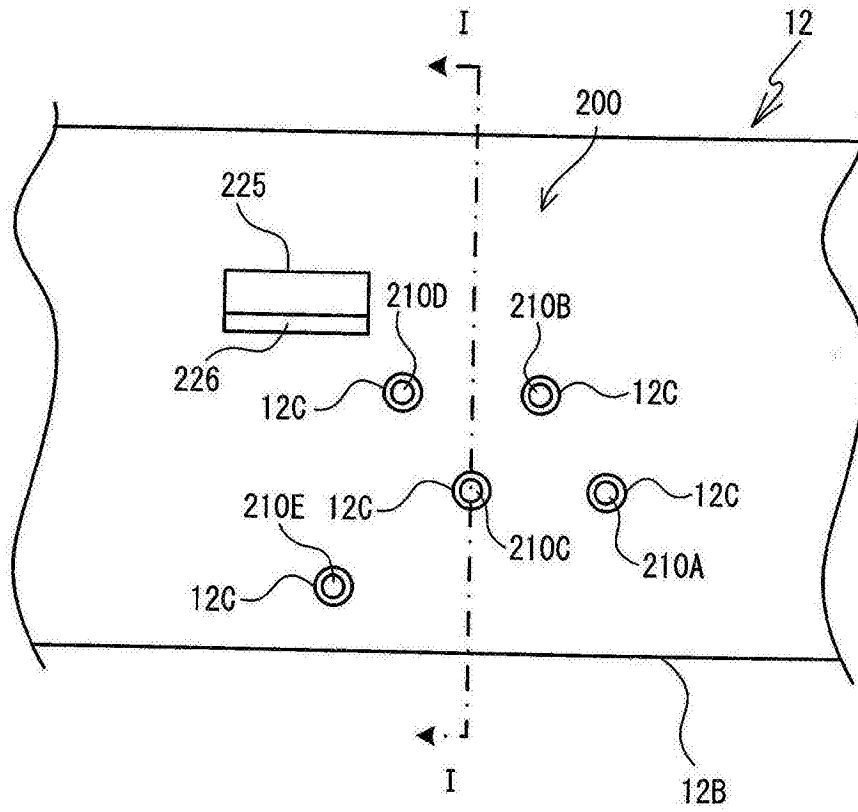


图7

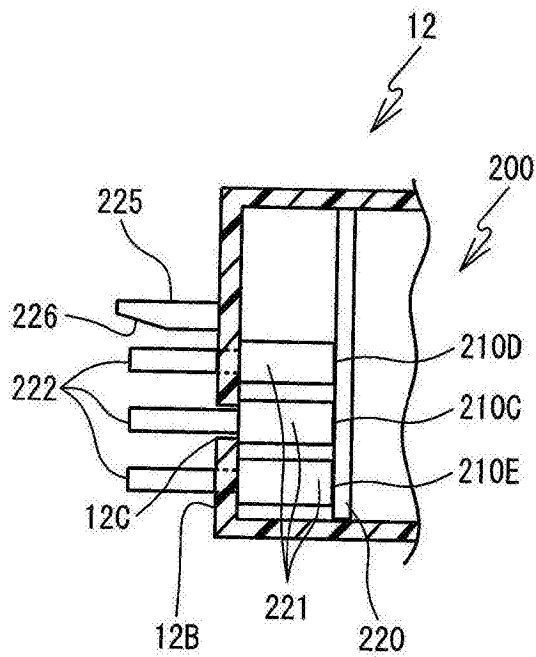


图8

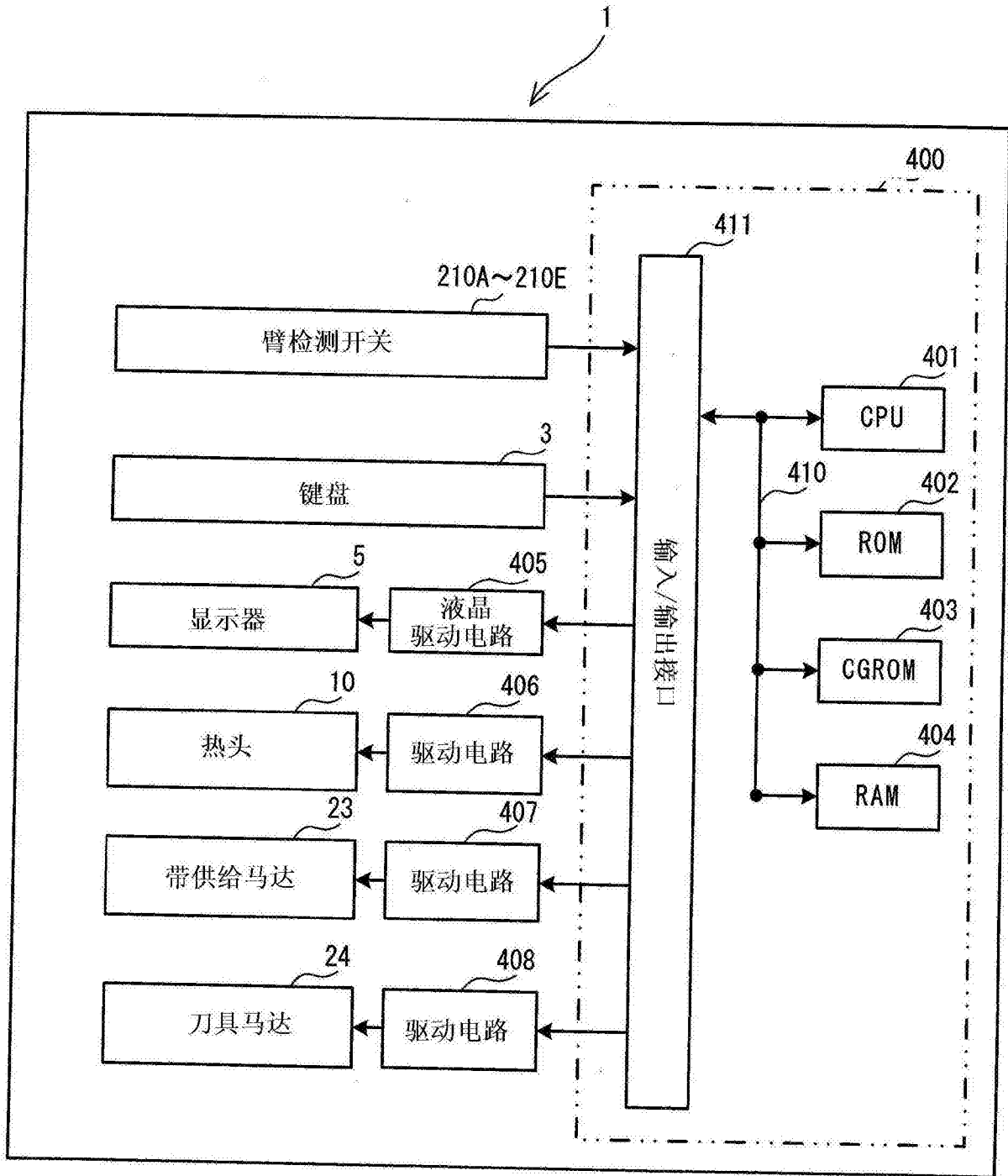


图9

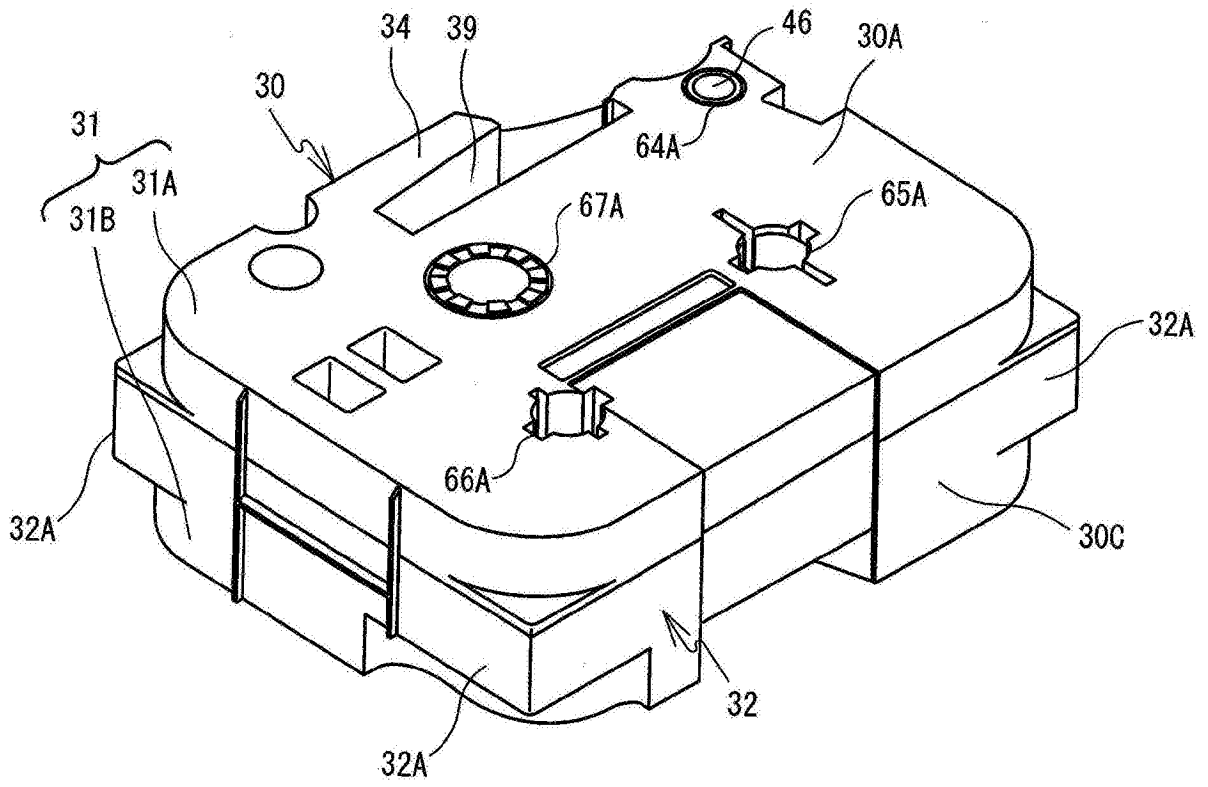


图10

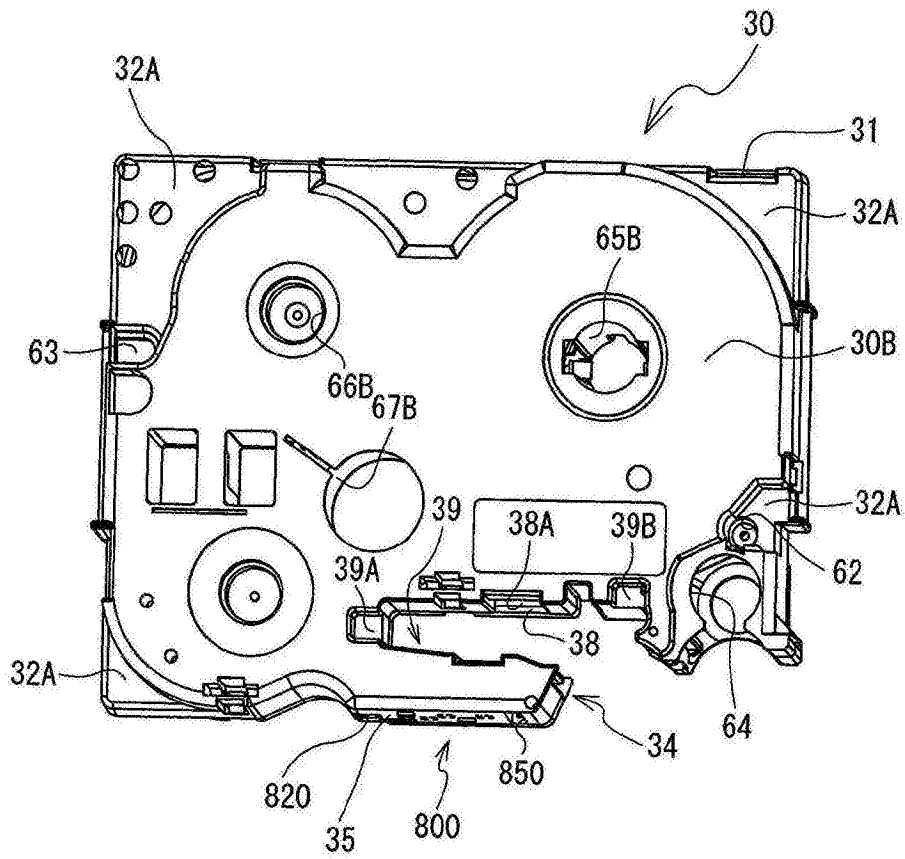


图11

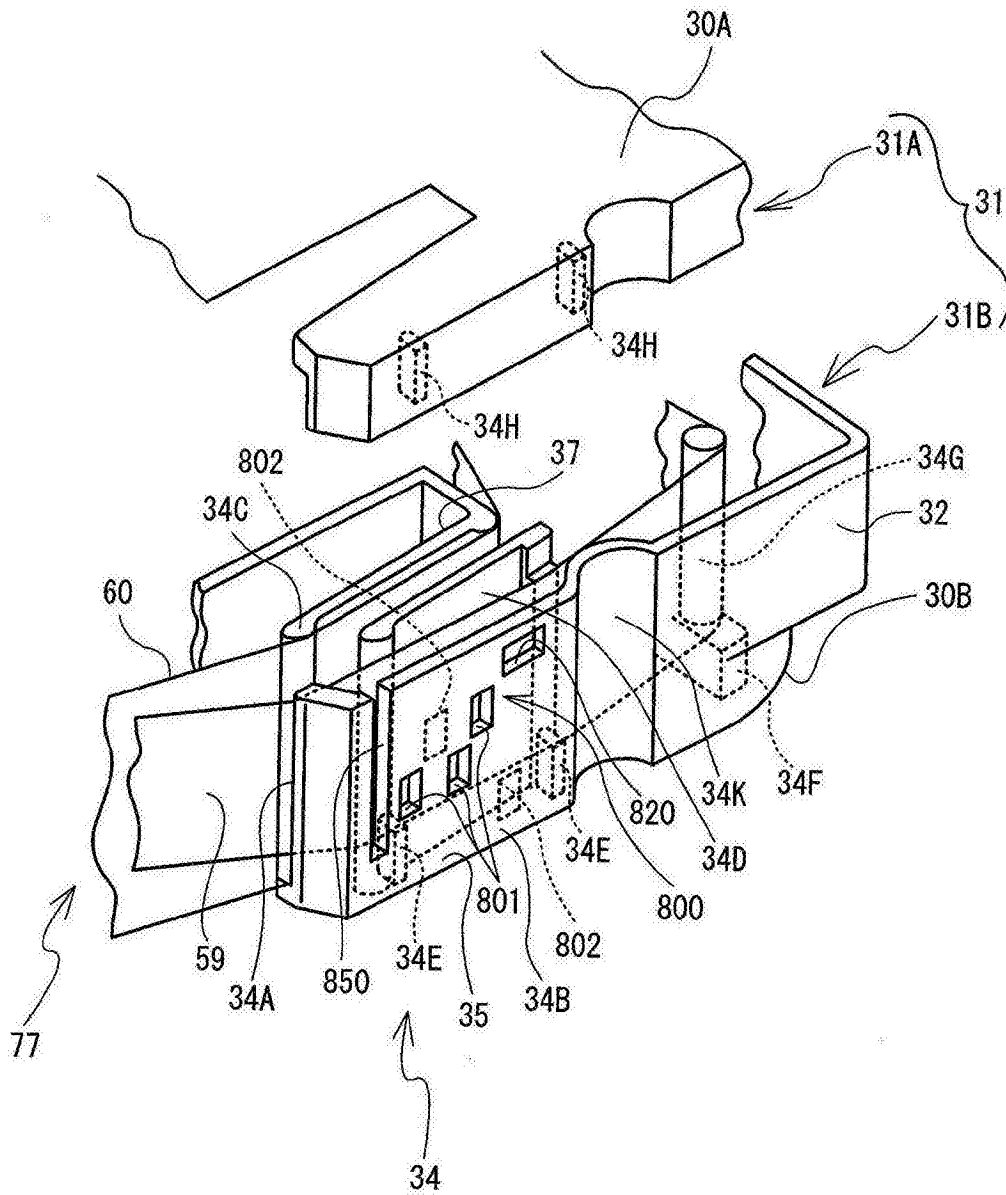


图12



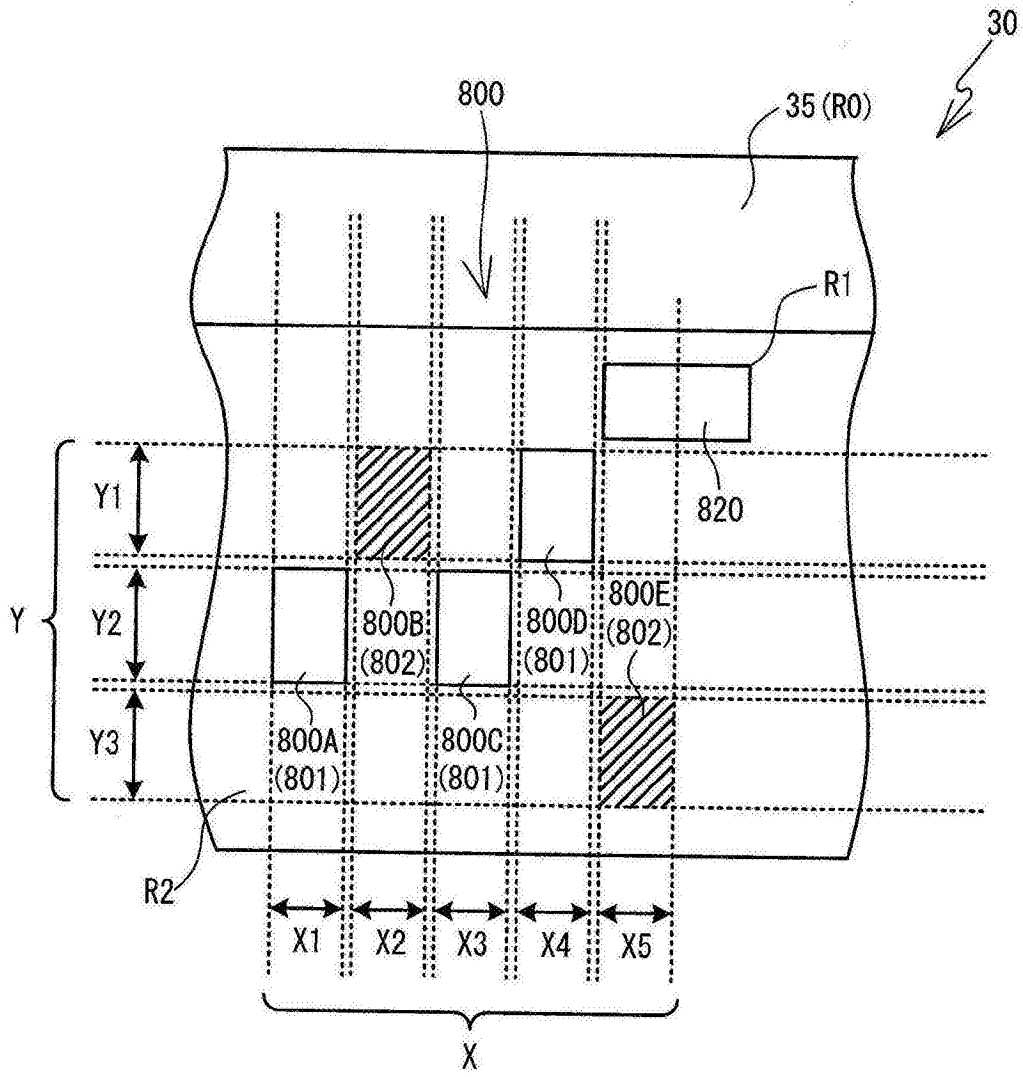


图14

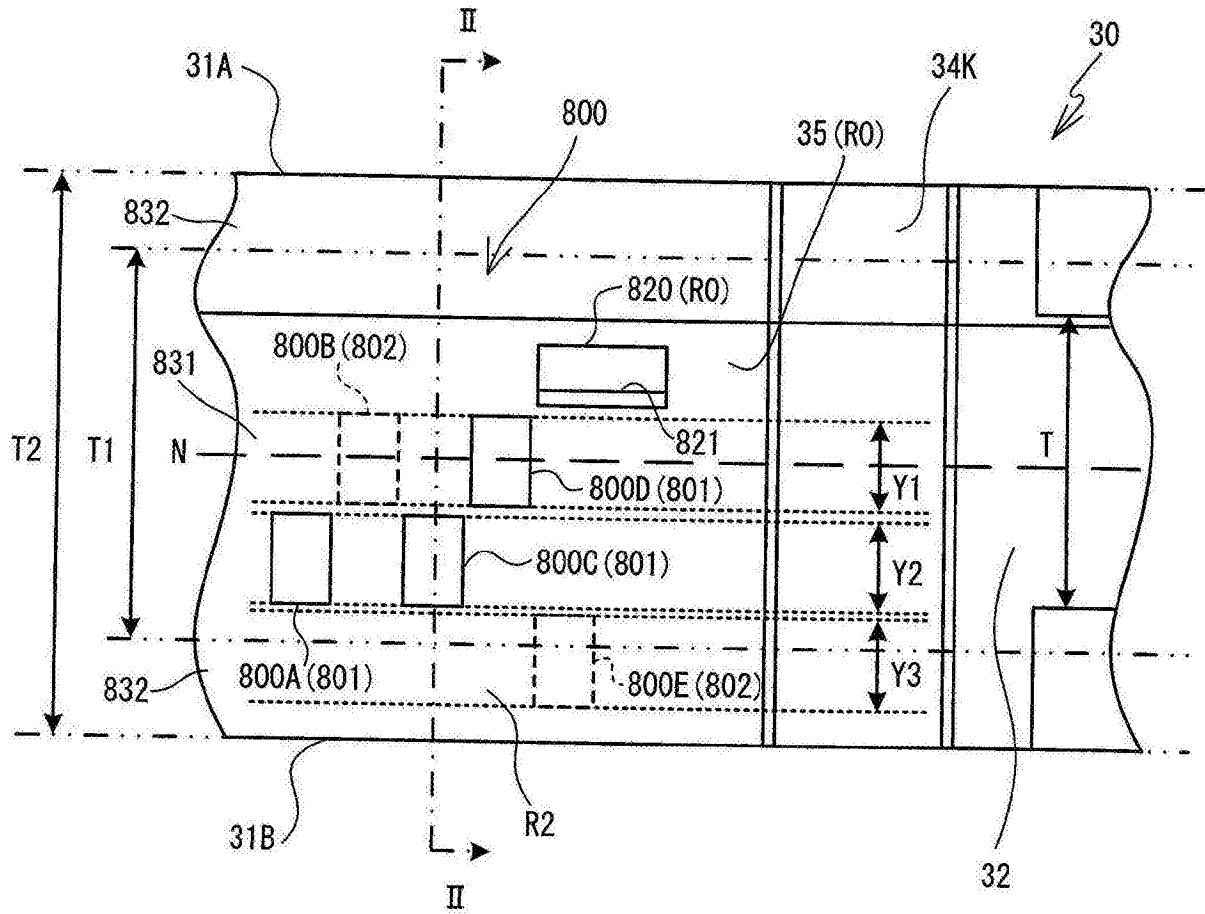


图15

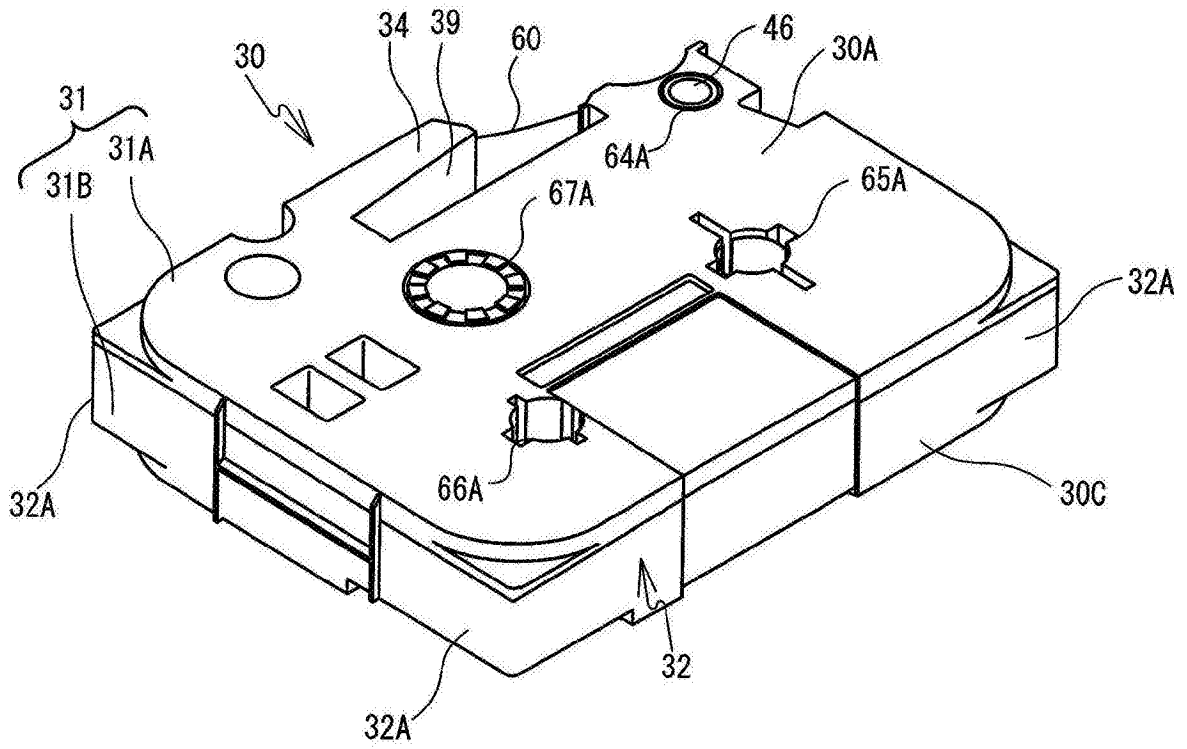


图16

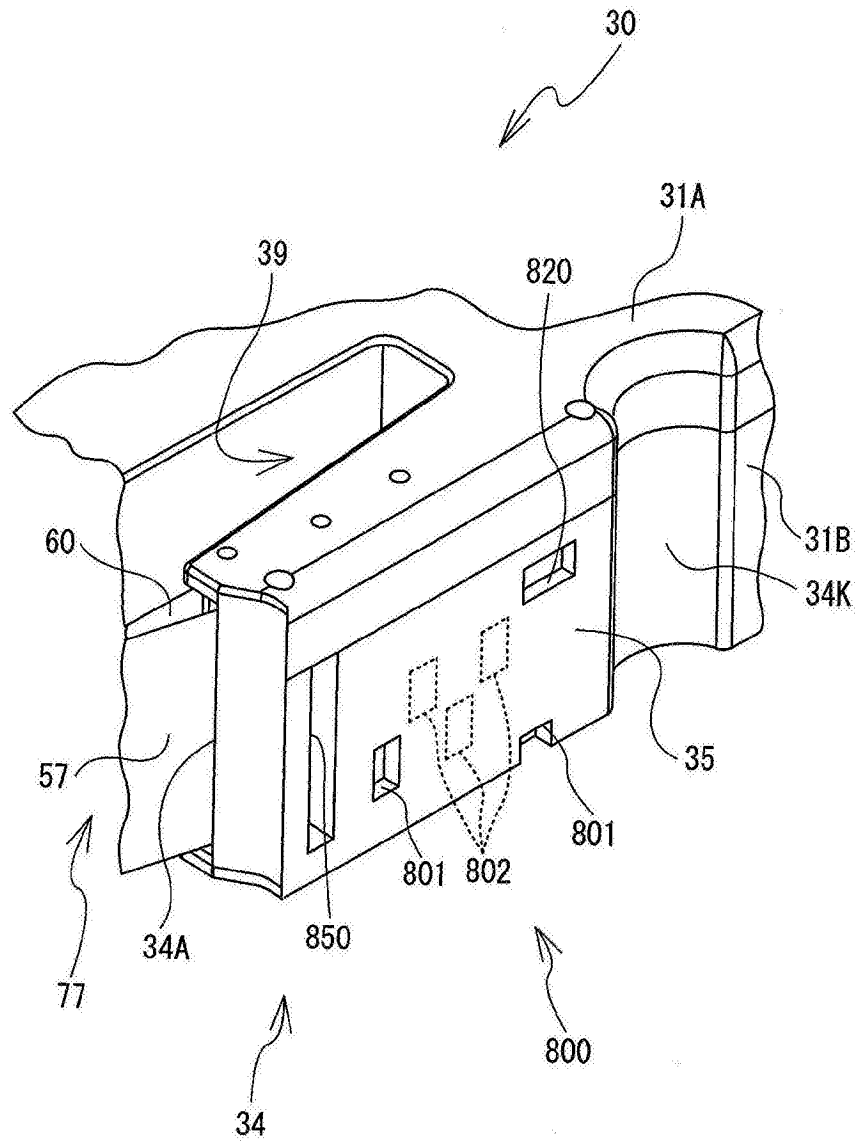


图17

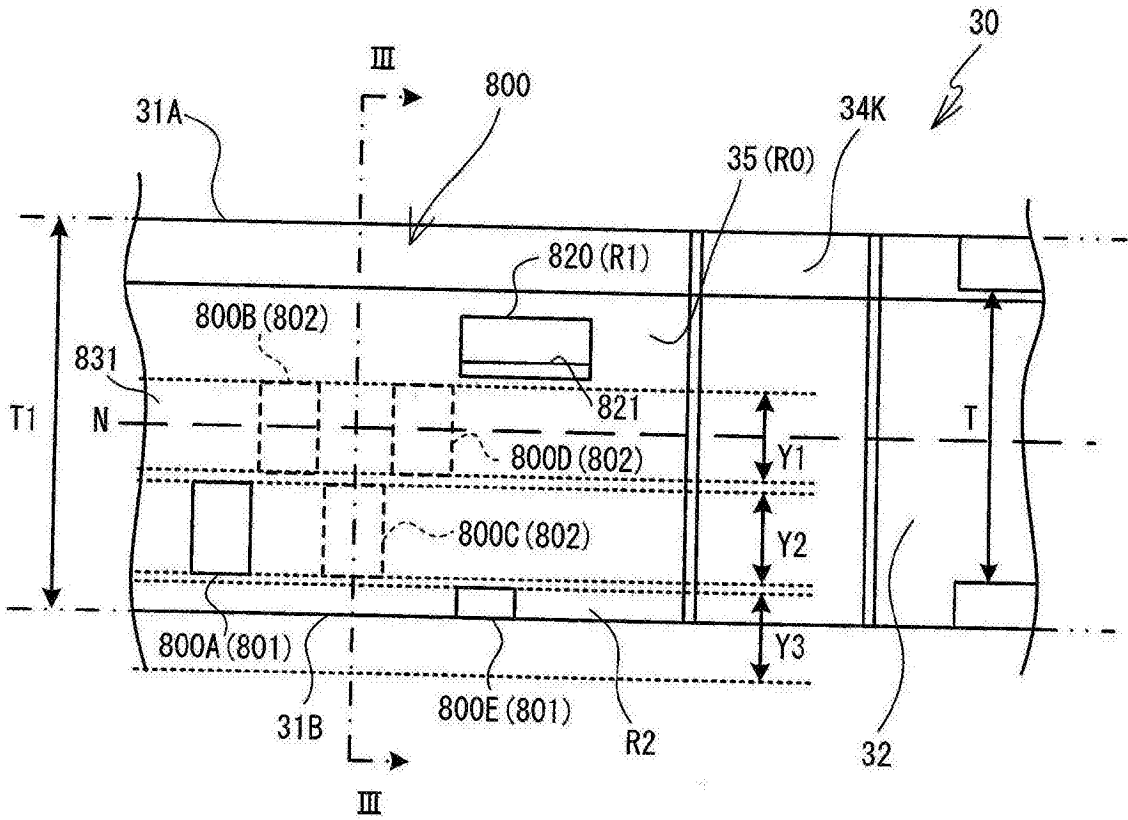


图18

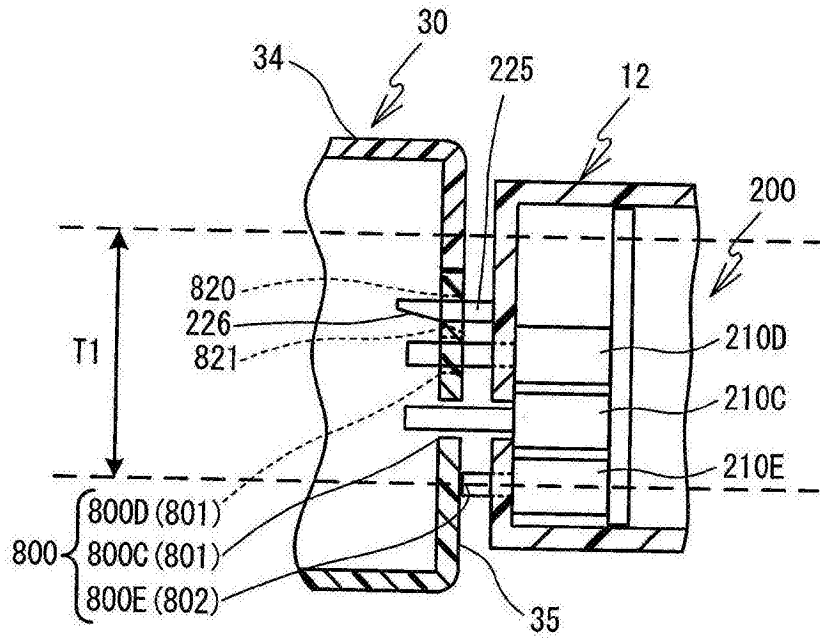


图19

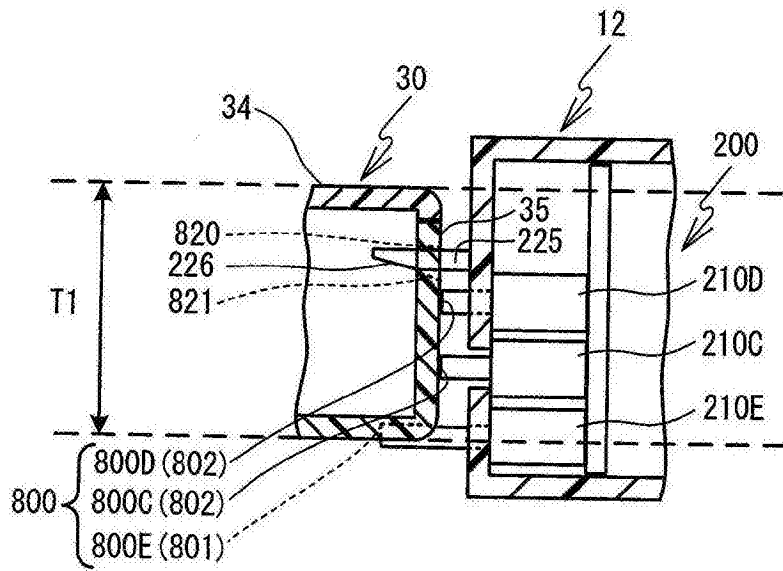


图20

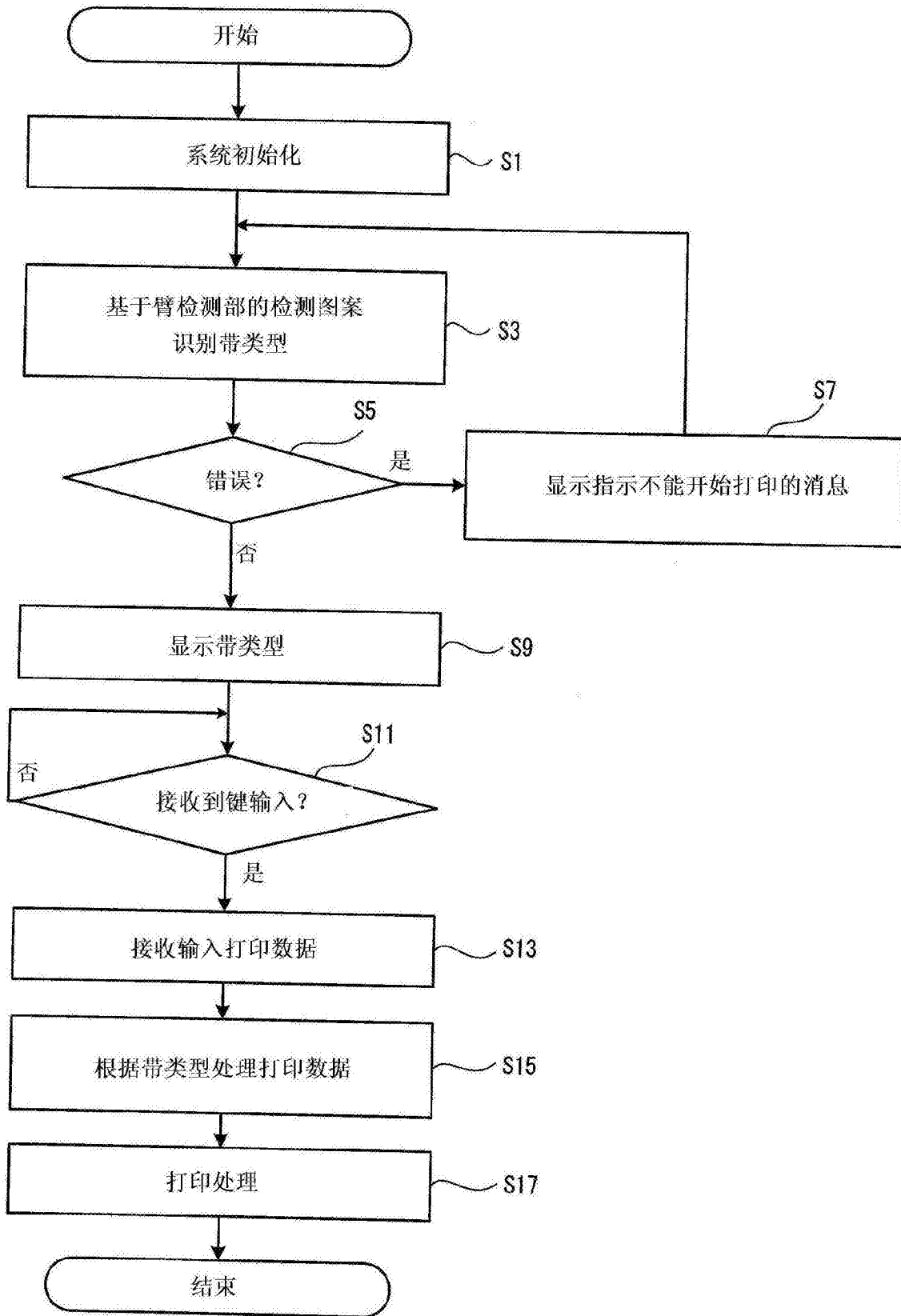


图21

510



	层叠式	接收器式	字符颜色	备注	SW1	SW2	SW3	SW4	SW5
0				错误1	0	0	0	0	0
1	6		黑色		0	0	0	1	0
2	9		黑色		1	0	0	1	0
3	12		黑色		0	1	0	1	0
4	空闲				1	1	0	1	0
5	9		彩色		1	0	0	0	0
6	12		彩色		0	1	0	0	0
7	空闲				1	1	0	0	0
8		6	黑色		0	0	1	1	0
9		9	黑色		1	0	1	1	0
10		12	黑色		0	1	1	1	0
11		3.5	彩色		1	1	1	0	0
12		6	彩色		0	0	1	0	0
13		9	彩色		1	0	1	0	0
14		12	彩色		0	1	1	0	0
15				错误2	1	1	1	1	0
16	18		黑色		0	0	0	1	1
17	24		黑色		1	0	0	1	1
18	36		黑色		0	1	0	1	1
19	空闲				1	1	0	1	1
20	18		彩色		0	0	0	0	1
21	24		彩色		1	0	0	0	1
22	36		彩色		0	1	0	0	1
23	空闲				1	1	0	0	1
24		18	彩色		0	0	1	0	1
25		24	彩色		1	0	1	0	1
26		36	彩色		0	1	1	0	1
27		空闲			1	1	1	0	1
28		18	黑色		0	0	1	1	1
29		24	黑色		1	0	1	1	1
30		36	黑色		0	1	1	1	1
31				错误3	1	1	1	1	1

图22

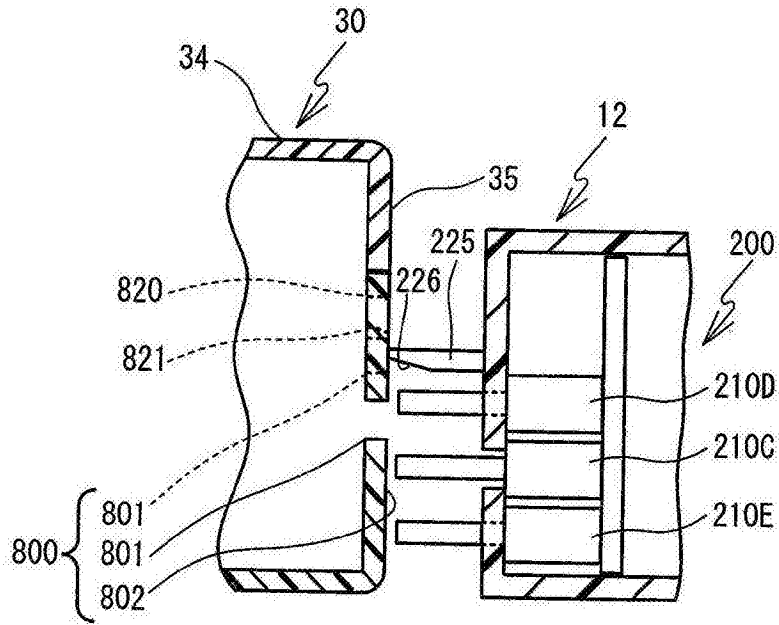


图23

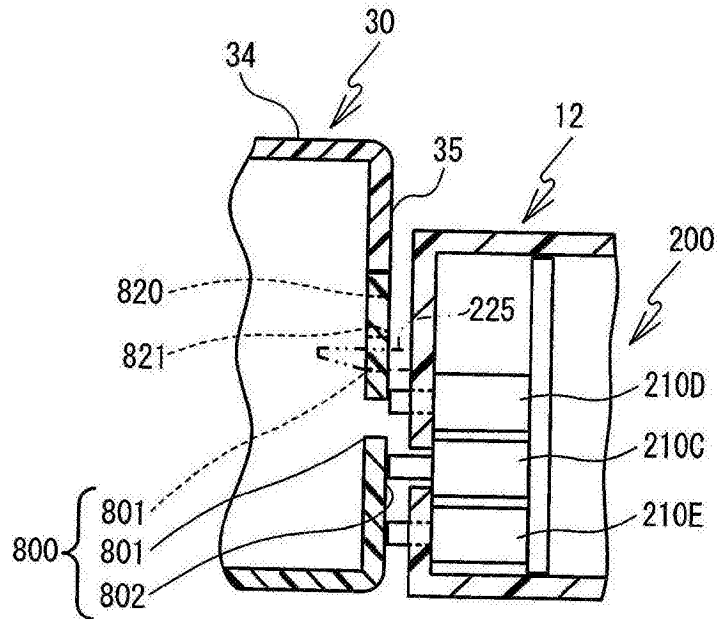


图24

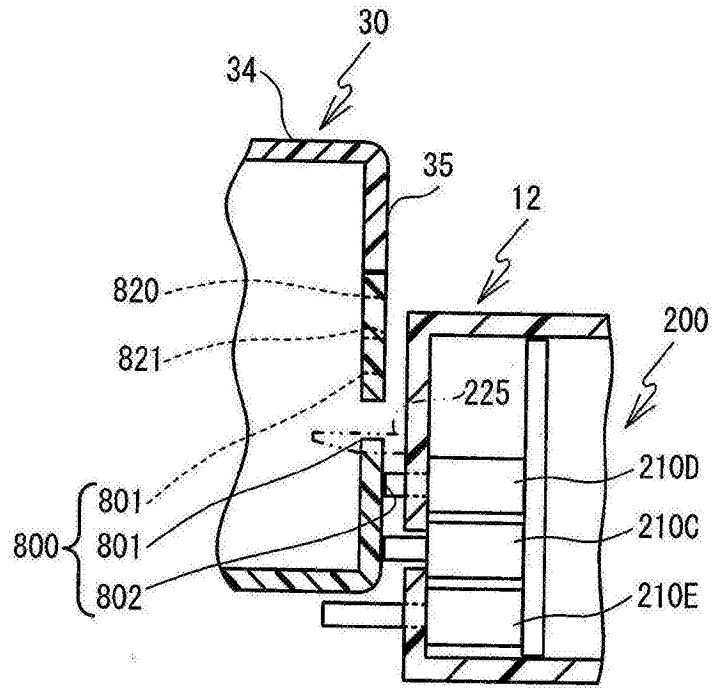


图25

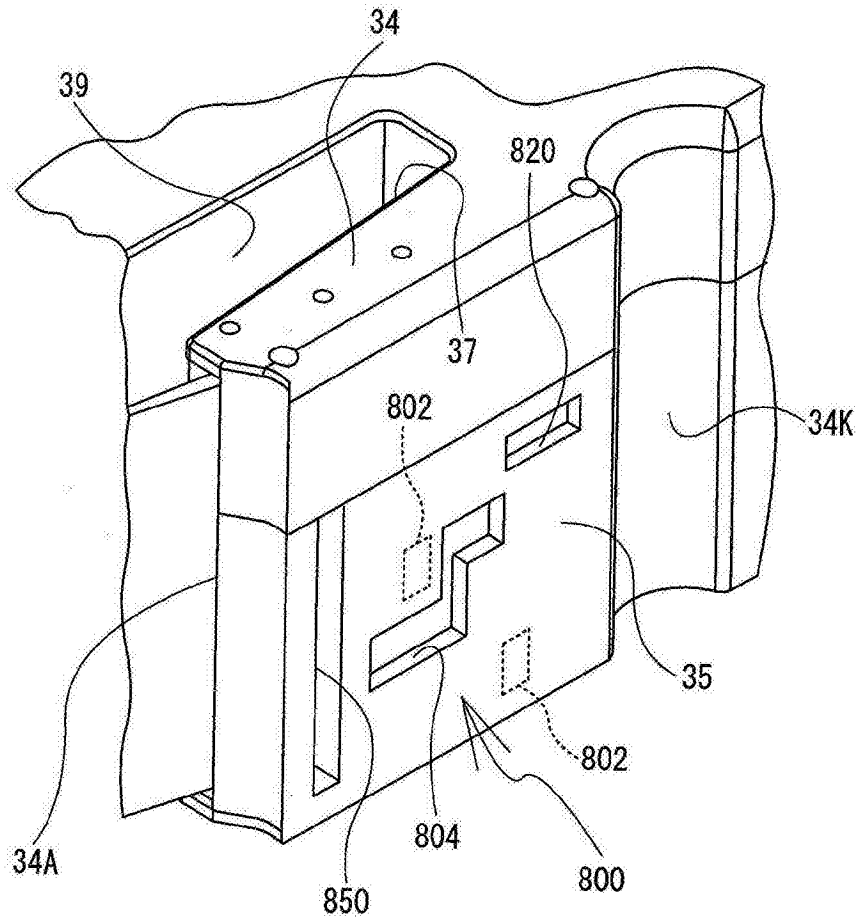


图26

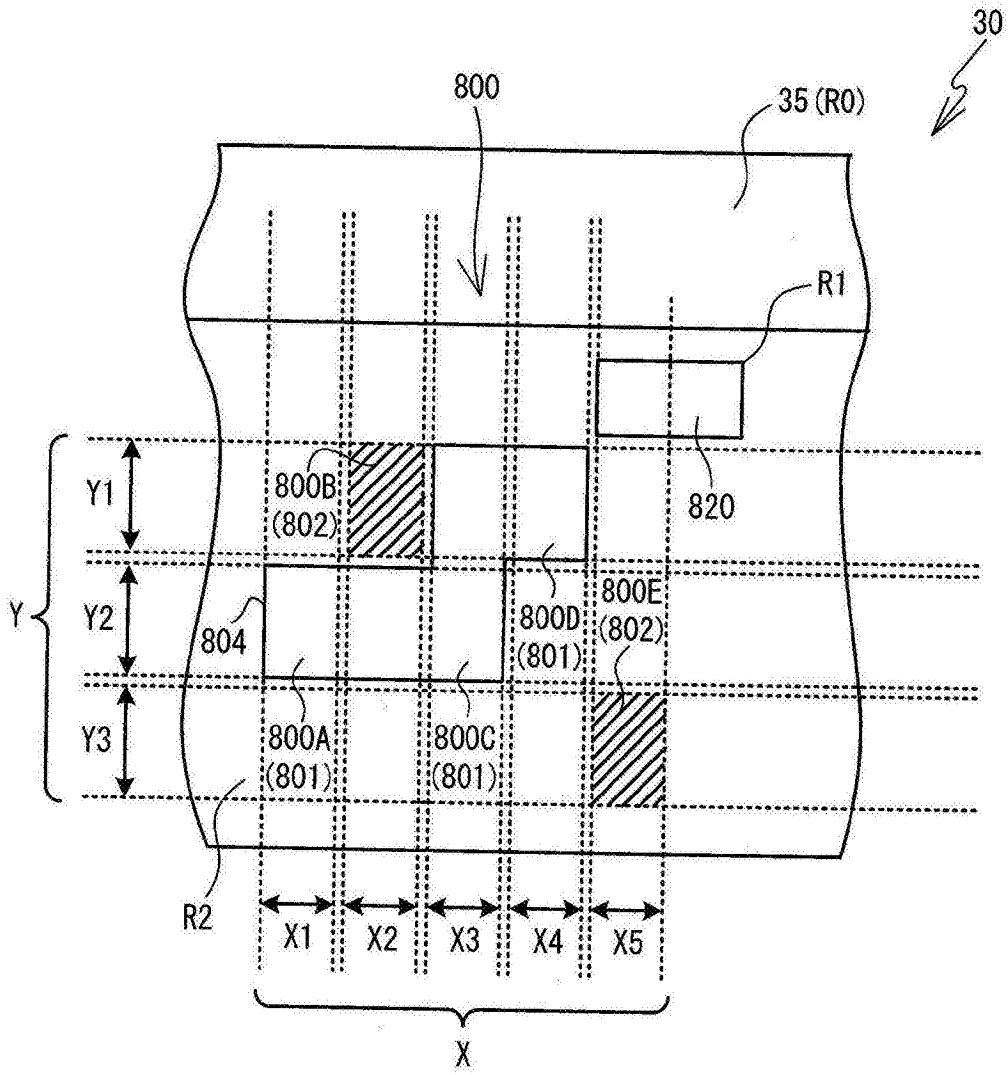


图27

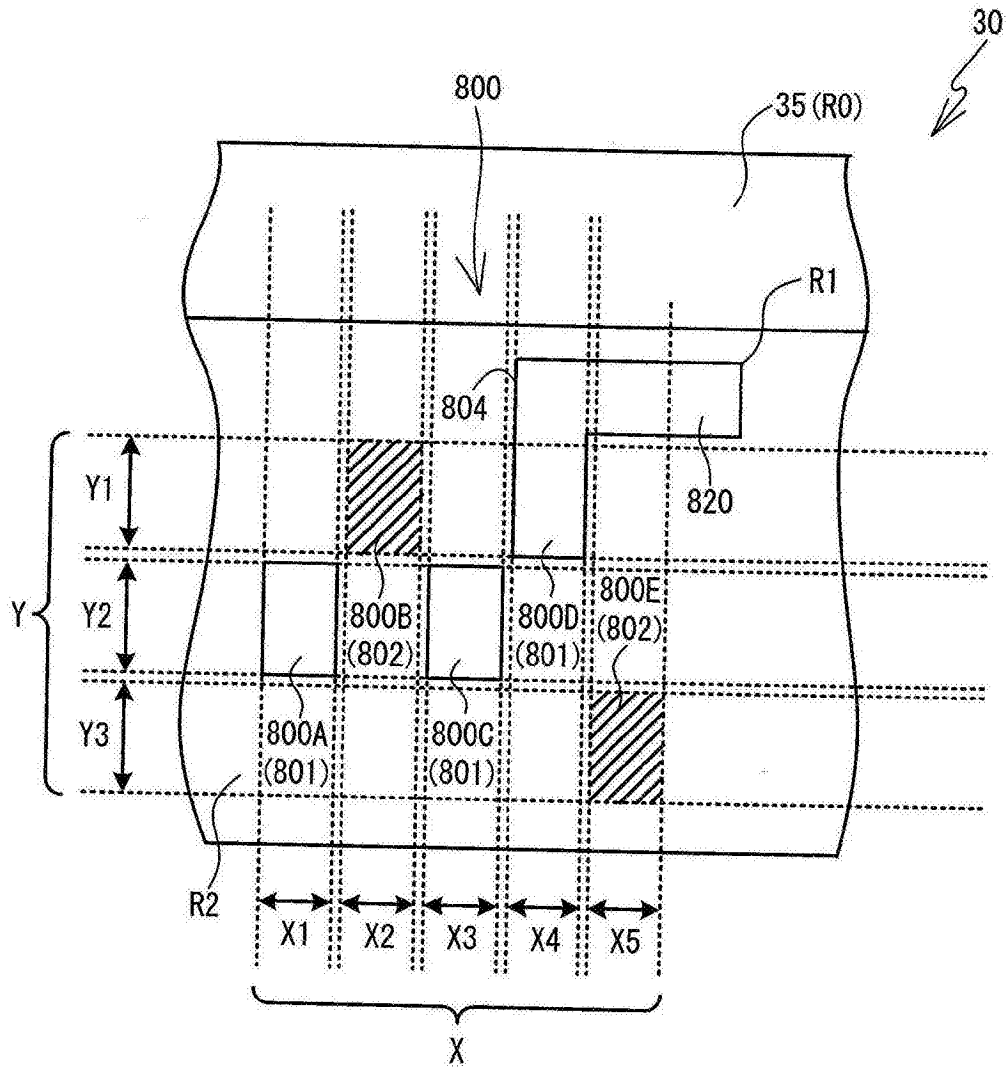


图28

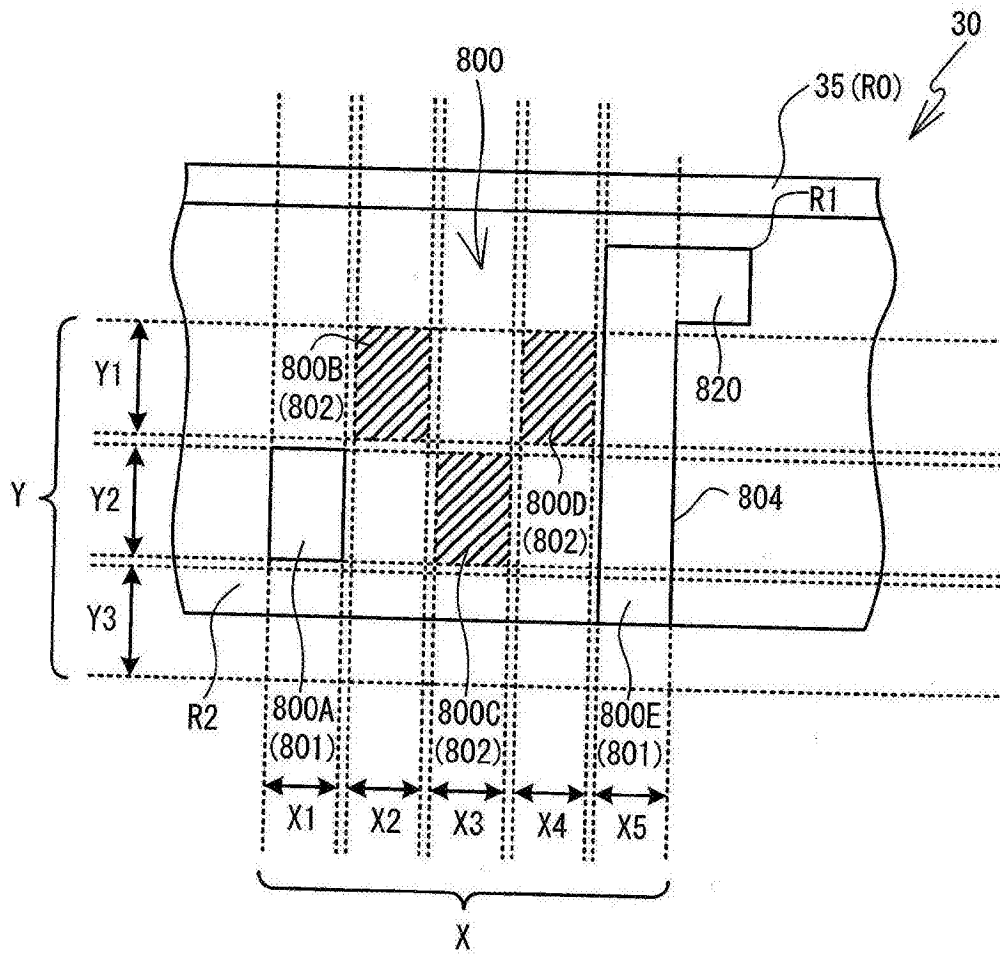


图29

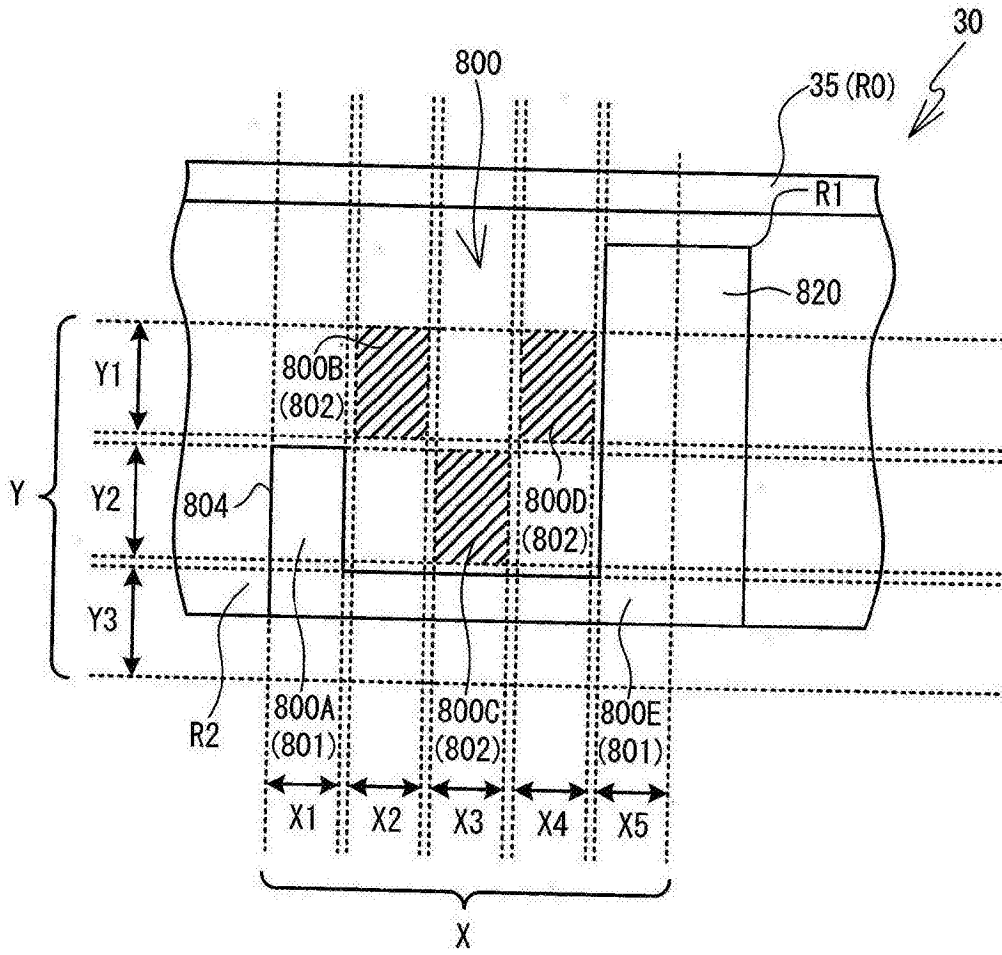


图30

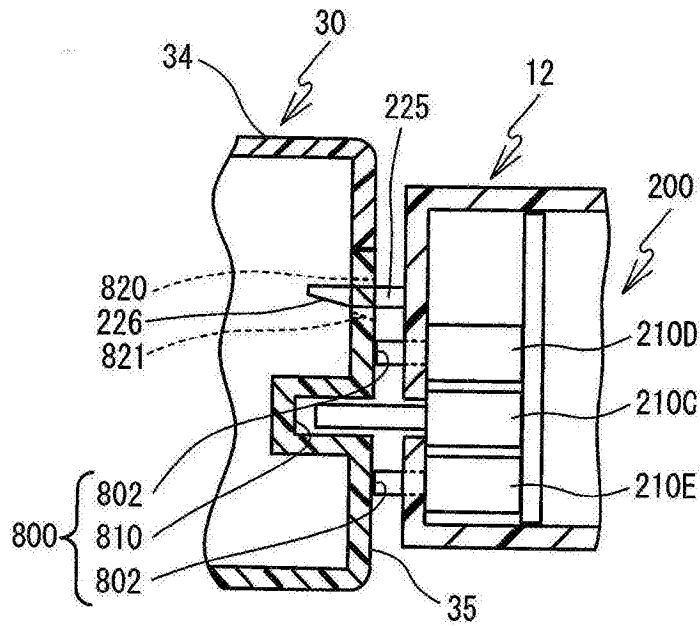


图31