



(19) 中華民國智慧財產局

(12) 新型說明書公告本

(11) 證書號數：TW M495302 U

(45) 公告日：中華民國 104 (2015) 年 02 月 11 日

(21) 申請案號：103216094

(22) 申請日：中華民國 103 (2014) 年 09 月 10 日

(51) Int. Cl. : **B43K23/08 (2006.01)**

(71) 申請人：葉瓊妙(中華民國) (TW)

臺北市士林區文昌路 272 號

(72) 新型創作人：葉瓊妙 (TW)

(74) 代理人：李錦招

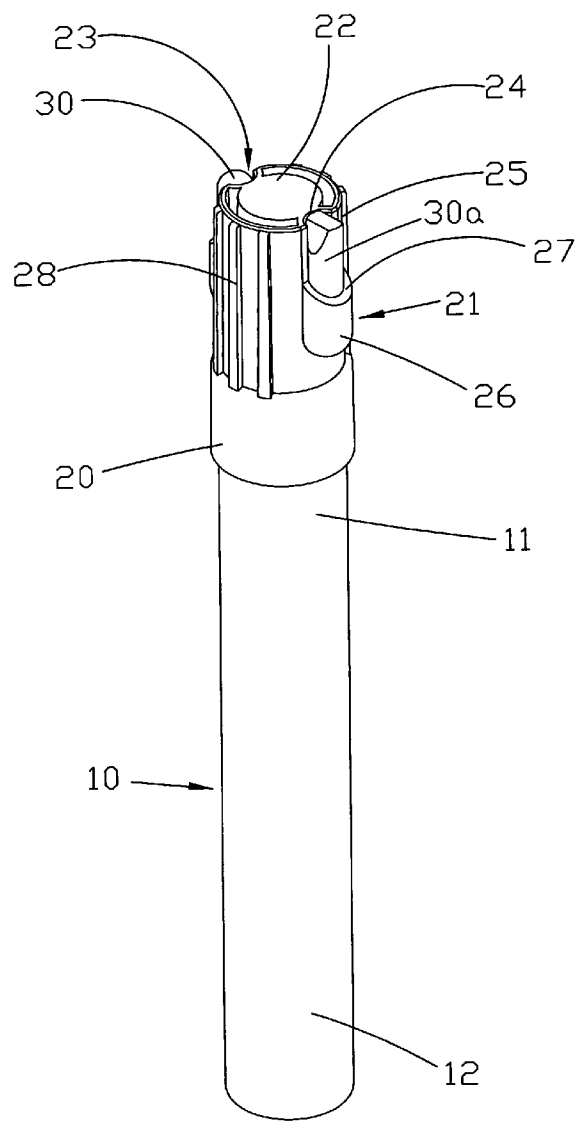
申請專利範圍項數：7 項 圖式數：5 共 13 頁

(54) 名稱

筆具帽蓋的結構改良

(57) 摘要

本創作係有關於一種筆具帽蓋的結構改良，包括：一筆具，具有一書寫端和一握持部，書寫端設有一芯部；一帽蓋，係為一圓筒形的蓋體，其一端具有一內腔，該內腔和筆具書寫端結合定位，其中該帽蓋相對於內腔的另一端，係設有一保持部，該保持部係包括一沿著帽蓋外週面朝內部軸向延伸設置之一弧形凹槽，弧形凹槽具有導引壁和一與帽蓋外週面相連通的開放區，以及弧形凹槽的底端設有一盲管段；至少一替換件，係配置安裝於保持部內，且與導引壁和盲管段呈可拆卸的分離或組合定位，以及分離的替換件可與該芯部更替，藉此達到該替換件可與芯部置換使用，且非使用時收納於保持部中的目的效能。



- 10 . . . 筆具
- 11 . . . 書寫端
- 12 . . . 握持部
- 20 . . . 帽蓋
- 21 . . . 保持部
- 22 . . . 外週面
- 23 . . . 弧形凹槽
- 24 . . . 導引壁
- 25 . . . 開放區
- 26 . . . 盲管段
- 27 . . . 倒U形管壁
- 28 . . . 止滑部
- 30、30a . . . 替換件

第一圖

## 新型摘要

※ 申請案號： 103216094

※ 申請日： 103. 9. 10

※IPC 分類：B43k 23/08(2006.01)

【新型名稱】 筆具帽蓋的結構改良

## 【中文】

本創作係有關於一種筆具帽蓋的結構改良，包括：一筆具，具有一書寫端和一握持部，書寫端設有一芯部；一帽蓋，係為一圓筒形的蓋體，其一端具有一內腔，該內腔和筆具書寫端結合定位，其中該帽蓋相對於內腔的另一端，係設有一保持部，該保持部係包括一沿著帽蓋外週面朝內部軸向延伸設置之一弧形凹槽，弧形凹槽具有導引壁和一與帽蓋外週面相連通的開放區，以及弧形凹槽的底端設有一盲管段；至少一替換件，係配置安裝於保持部內，且與導引壁和盲管段呈可拆卸的分離或組合定位，以及分離的替換件可與該芯部更替，藉此達到該替換件可與芯部置換使用，且非使用時收納於保持部中的目的效能。

## 【英文】

【代表圖】

【本案指定代表圖】：第（一）圖。

【本代表圖之符號簡單說明】：

10、筆具

11、書寫端

12、握持部

20、帽蓋

21、保持部

22、外週面

23、弧形凹槽

24、導引壁

25、開放區

26、盲管段

27、倒U形管壁

28、止滑部

30、30a、替換件

# 新型專利說明書

(本說明書格式、順序，請勿任意更動)

**【新型名稱】** 筆具帽蓋的結構改良

**【技術領域】**

**【0001】** 本創作係有關於一種筆具帽蓋的結構改良，尤指應用於筆具，可與所述筆具書寫端的芯部更替使用，且非使用時收納於帽蓋的結構者。

**【先前技術】**

**【0002】** 傳統的筆具，其以塗抹筆具（如螢光筆、麥克筆或簽字筆）為例，係包括含一書寫端和一握持部，書寫端內部插設有一棉頭型式的芯部，芯部和握持部內之液劑連通接觸，當該筆具塗抹時，液劑會延芯部而輸出塗佈，以及該筆具一般會配套的具有一帽蓋，在不使用時蓋合該書寫端，達到保護和防止乾涸的效能。

**【0003】** 惟，前述塗抹筆具使用時最大的問題，常是該芯部會因使用過度或不當而破損，或因長久未使用而劣化，因而造成無法繼續輸出液劑以供塗佈使用致造成浪費；另使用者對於塗佈方式需求，常有寬窄不同塗佈面積的使用情況出現，因此使用就要購置不同形狀芯部之筆具以備不時之需，除重複購置之成本造成浪費外，使用上並不便利，不符經濟要求；另如該芯部係為鉛筆筆芯，亦有需更換或寫錯時需以橡皮擦抹除的需求，因此為提供使用便利性和經濟性，確有必要加以改進。

**【新型內容】**

【0004】 本創作之主要目的，係提供一種筆具帽蓋的結構改良，在於提供一種可更替的定位和收納結構，以增加筆具的使用便利性，同時達到經濟效益者。

【0005】 為達上述目的，本創作採用的技術手段為一種筆具帽蓋的結構改良，包括：一筆具，具有一書寫端和一握持部，書寫端內部插接的設有一芯部；一帽蓋，係為一圓筒形的蓋體，其一端具有一內腔，該內腔和筆具書寫端結合定位，其中該帽蓋相對於內腔的另一端，係設有一保持部，該保持部係包括一沿著帽蓋外週面，朝內部軸向延伸設置之一弧形凹槽，弧形凹槽具有導引壁和一與帽蓋外週面相連通的開放區，以及弧形凹槽的底端設有一盲管段；至少一替換件，係配置安裝於保持部內，且與導引壁和盲管段呈可拆卸的分離或組合定位，以及分離的替換件可與該芯部更替。

【0006】 本創作的一實施例中，其中該芯部係為棉芯、筆芯或橡皮擦芯之任一種。

【0007】 本創作之另一實施例中，其中該替換件係可為棉芯、筆芯或橡皮擦芯之任一種。

【0008】 本創作之再一實施例，其中該帽蓋外圍表面係設有止滑部。

【0009】 本創作之又一實施例，其中該盲管段係具有一高於帽蓋外週面的倒U形管壁。

### 【圖式簡單說明】

#### 【0010】

第一圖、係本創作筆具和帽蓋之組合立體圖。

第二圖、係本創作帽蓋結構之立體分解圖。

第三圖、係本創作帽蓋結構之組合立體圖。

第四圖、係本創作帽蓋結構之組合側視圖。

第五圖、係本創作帽蓋結構之組合俯視圖。

### 【實施方式】

【0011】 首請參閱第一~五圖一種筆具帽蓋的結構改良，包括：一筆具10，具有一書寫端11和一握持部12，書寫端11內部插接的設有一芯部（圖未示）；一帽蓋20，係為一圓筒形的蓋體，其一端具有一內腔（圖未示出），該內腔和筆具10書寫端11結合定位，其中該帽蓋20相對於內腔的另一端，係設有一保持部21（圖示為兩個），該保持部21係包括一沿著帽蓋20外週面22，朝內部軸向延伸設置之一弧形凹槽23，弧形凹槽23具有導引壁24和一與帽蓋20外週面22相連通的開放區25，以及弧形凹槽23的底端設有一盲管段26；盲管段26係具有一高於帽蓋20外週面22之倒U形管壁27；至少一替換件30（圖示為兩個替換件30、30a），係配置安裝於保持部21內，且與導引壁24和盲管段26呈可拆卸的分離或組合定位，以及分離的替換件30、30a可與該芯部更替。

【0012】 本創作帽蓋20外圍表面係設有止滑部28，以提供使用者旋動開啓，另該芯部和替換件30、30a係可相互置換更替，其中該芯部和替換部30、30a係可以為棉芯、筆芯或橡皮擦芯之任一種。

【0013】 藉由上述結構特徵，本創作可以在保持部21，配置至少一替換件30（如圖所示為二個替換件30、30a），該替換件30、30a可以和筆具10之芯部置換式的與書寫端插接，例如筆具10係塗抹式筆具（如螢光筆、簽

字筆、麥克筆等)，該替換件30、30a即可在原筆具10之芯部損壞時，由開放區25握持替換件30、30a抽出，取代該芯部供使用者繼續使用以減少浪費；另外，讓替換件30、30a亦可設計為不同的樣式或規格，如圖所示，其中一種為替換件30為圓柱型態，可以塗佈較大面積或作一般性使用，而另一種替換件30a，即可設計為具有尖端或較窄端之柱體型態，其可以塗佈小面積或作劃線使用，藉由該替換件30、30a與取代芯部置換使用，進一步可提供該筆具10不同使用目的效能之表現。

● **【0014】** 另外本創作應用之筆具10並不以前揭塗抹式筆具為限，當該筆具10之芯部為鉛筆芯時，該替換件30、30a更可以一個為該鉛筆芯，另一個設計為橡皮擦，並安裝在保持部21中，如此更提共使用便利性。

**【0015】** 雖然本創作已透過上述之實施例揭露如上，然其並非用以限定本創作，任何熟悉此一技術領域具有通常知識者，在瞭解本創作前述的技術特徵及實施例，並在不脫離本創作之精神和範圍內，當可作些許之更動與潤飾，因此本創作之專利保護範圍須視本說明書所附之請求項所界定者為準。

### ● **【符號說明】**

#### **【0016】**

- 10、筆具
- 11、書寫端
- 12、握持部
- 20、帽蓋

21、保持部

22、外週面

23、弧形凹槽

24、導引壁

25、開放區

26、盲管段

27、倒U形管壁

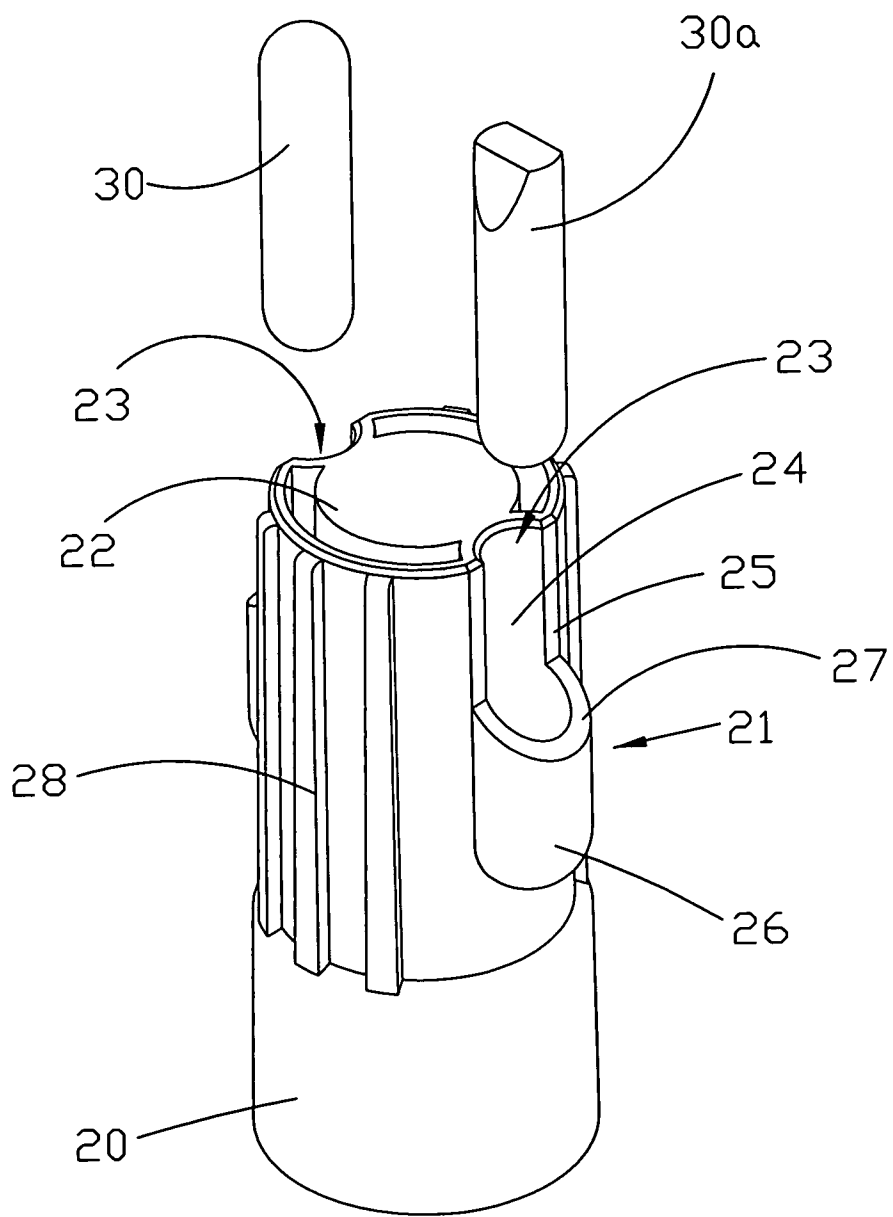
28、止滑部

30、30a、替換件

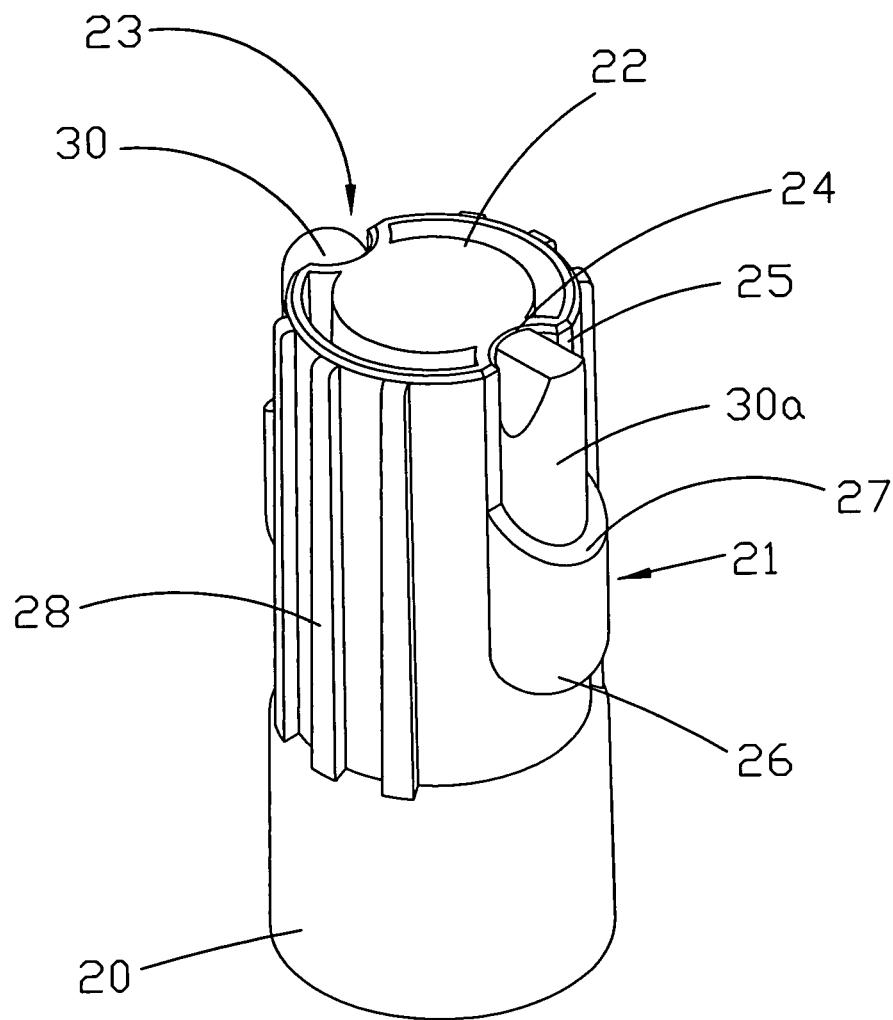
## 申請專利範圍

1. 一種筆具帽蓋的結構改良，包括：一筆具，具有一書寫端和一握持部，書寫端內部設有一芯部；一帽蓋，係為一圓筒形的蓋體，其一端具有一內腔，該內腔和筆具書寫端結合定位，其特徵在於：該帽蓋相對於內腔的另一端，係設有一保持部，該保持部係包括一沿著帽蓋外週面，朝內部軸向延伸設置之一凹槽，凹槽具有導引壁和一與帽蓋外週面相連通的開放區，以及凹槽的底端設有一盲管段；至少一替換件，係配置安裝於保持部內，且與導引壁和盲管段呈可拆卸的分離或組合定位，以及分離的替換件可與該芯部更替。
2. 如申請專利範圍第1項所述之筆具帽蓋的結構改良，其中該書寫端係插接的設有一芯部。
3. 如申請專利範圍第1項或第2項所述之筆具帽蓋的結構改良，其中該芯部係為棉芯、筆芯或橡皮擦芯之任一種。
4. 如申請專利範圍第1項所述之筆具帽蓋的結構改良，其中該保持部係包括一沿著帽蓋外周面，朝內部軸向延伸設置之一弧形的凹槽。
5. 如申請專利範圍第1項所述之筆具帽蓋的結構改良，其中該帽蓋之外圍表面係設有止滑部。
6. 如申請專利範圍第1項所述之筆具帽蓋的結構改良，其中該盲管段係具有一高於帽蓋之外週面的倒U形管壁。
7. 如申請專利範圍第1項所述之筆具帽蓋的結構改良，其中該替換件係為棉芯、筆芯或橡皮擦芯之任一種。

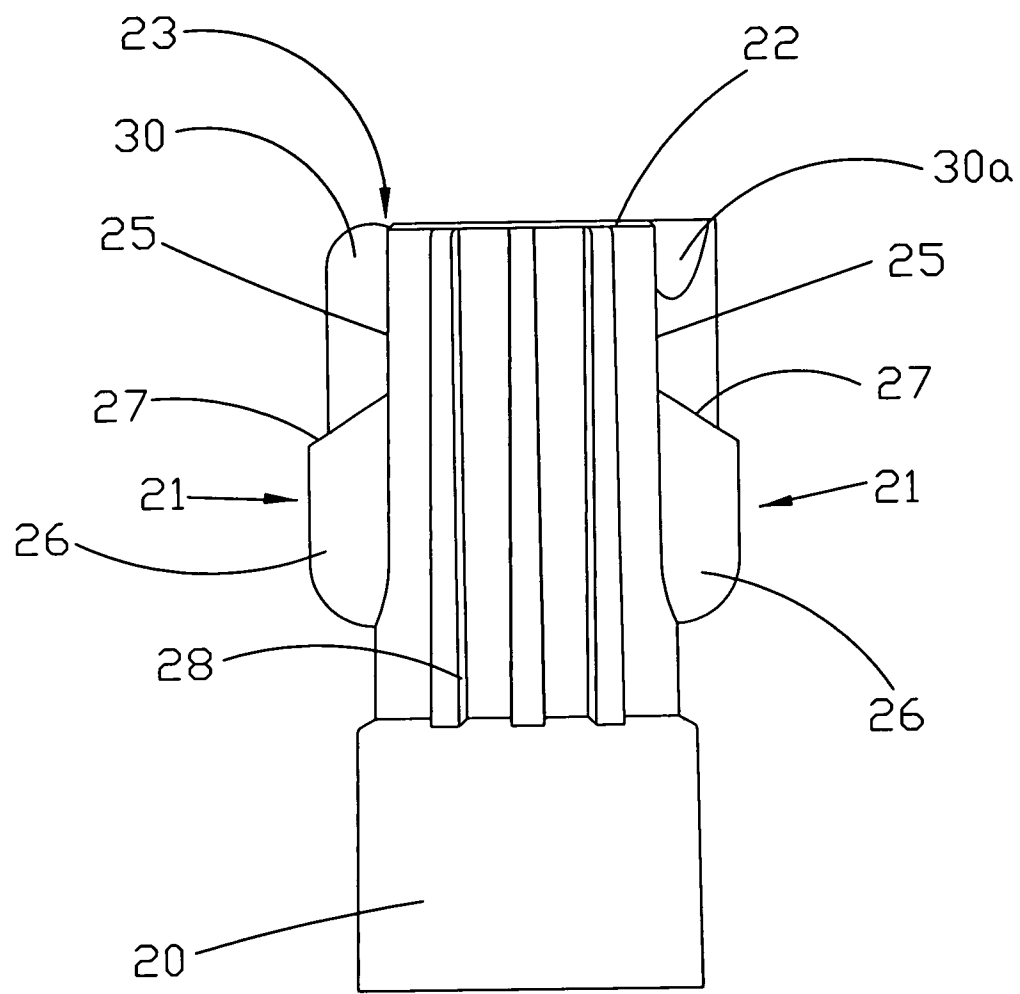




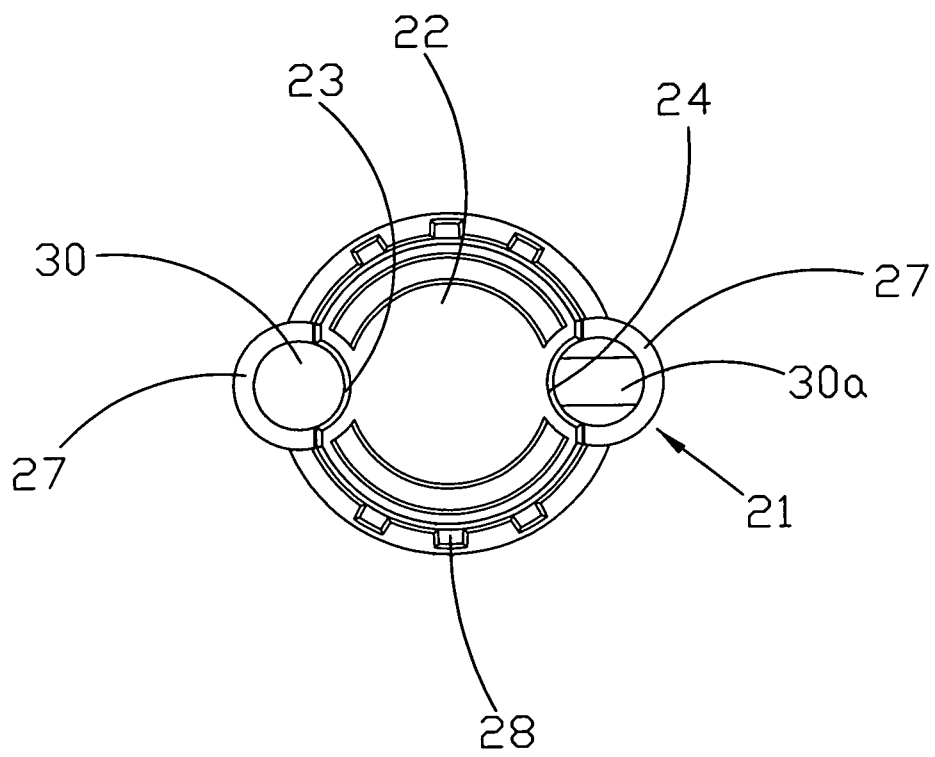
第二圖



第三圖



第四圖



第五圖