



(19) **UA** (11) **75 347** (13) **C2**
(51)МПК

МИНИСТЕРСТВО ОБРАЗОВАНИЯ И НАУКИ
УКРАИНЫ

ГОСУДАРСТВЕННЫЙ ДЕПАРТАМЕНТ
ИНТЕЛЛЕКТУАЛЬНОЙ СОБСТВЕННОСТИ

(12) ОПИСАНИЕ ИЗОБРЕТЕНИЯ К ПАТЕНТУ УКРАИНЫ

(21), (22) Заявка: 2002086981, 14.09.2001

(24) Дата начала действия патента: 17.04.2006

(30) Приоритет: 19.09.2000 ES P 200002268
20.06.2001 ES P 200101432

(46) Дата публикации: 15.04.2006A61C 8/00
20060101CFI20051026VNUA

(86) Заявка PCT:
PCT/ES01/00349, 20010914

(72) Изобретатель:

Анитуа Алдекоа Эдуардо, ES

(73) Патентовладелец:

Анитуа Алдекоа Эдуардо, ES

(54) УЗЕЛ ДЕРЖАТЕЛЯ ЗУБНОГО ПРОТЕЗА

(57) Реферат:

Узел держателя зубного протеза состоит из следующих компонентов: имплантат с резьбовой частью (1), апикальный конец (3) с режущими кромками, одна из которых является прямой и отходит в радиальном направлении от центра, головка (5), шестигранник (4), который выступает из головки, осевое отверстие и слепое отверстие (13) с резьбой, муфта (7), закрепленная на шестиграннике (4), и винт (11) с резьбовым концом (12), который проходит сквозь эту муфту, зафиксирован в отверстии (13) имплантата и имеет свободный конец для управления патроном (17). Участок, соединяющий головку (5) имплантата с резьбовой частью имплантата (1), имеет конусность от 48 до 65°. Угол наклона прямой режущей кромки (6) апикального конца имплантата по отношению к радиальному направлению составляет 0-20°. При этом самый удаленный конец кромки первым контактирует с

участком для нарезания резьбы. Диаметр верхней головки имплантата составляет 4,1 мм, высота шестигранника составляет 0,7 мм, а расстояние между гранями – 2,7 мм. Диаметр резьбовой части составляет 3,3; 3,75 и 4 мм. Торец, выступающий из муфты (7), представлен шестигранным выступом (9), расположенным на шестигранном основании (8). Поверхности граней обеих деталей и шестигранника (4) имплантата параллельны. Кольцевое круглое уплотнение (14) изготовлено из упругого материала, расположено на выступающем конце (15, 16) винта (11) держателя и вставлено в отверстие (20) патрона (17).

Официальный бюлетень "Промышленная собственность". Книга 1 "Изобретения, полезные модели, топографии интегральных микросхем", 2006, N 4, 15.04.2006. Государственный департамент интеллектуальной собственности Министерства образования и науки Украины.



(19) **UA** (11) **75 347** (13) **C2**

(51) Int. Cl.

MINISTRY OF EDUCATION AND SCIENCE OF
UKRAINE

STATE DEPARTMENT OF INTELLECTUAL
PROPERTY

(12) **DESCRIPTION OF PATENT OF UKRAINE FOR INVENTION**

(21), (22) Application: 2002086981, 14.09.2001

(24) Effective date for property rights: 17.04.2006

(30) Priority: 19.09.2000 ES P 200002268
20.06.2001 ES P 200101432

(46) Publication date: 15.04.2006A61C 8/00
20060101CFI20051026BHUA

(86) PCT application:
PCT/ES01/00349, 20010914

(72) Inventor:
Anitua Aldecoa Eduardo, ES

(73) Proprietor:
Anitua Aldecoa Eduardo, ES

(54) **ASSEMBLY OF DENTURE CARRIER**

(57) **Abstract:**

Modifications are made to the taper in zone (2) in which the threaded part (1) of the implant begins and to the position of the straight cutting edge of the apical zone (3), thereby improving threading and the initial position of the implant. The sleeve of the carrier (7) includes a hexagonal protruding portion (8, 9)

and the shaft (11) includes a ring type seal.

Official bulletin "Industrial property". Book 1 "Inventions, utility models, topographies of integrated circuits", 2006, N 4, 15.04.2006. State Department of Intellectual Property of the Ministry of Education and Science of Ukraine.

U A 7 5 3 4 7 C 2

U A 7 5 3 4 7 C 2



(19) **UA** (11) **75 347** (13) **C2**
(51)МПК

МІНІСТЕРСТВО ОСВІТИ І НАУКИ УКРАЇНИ

ДЕРЖАВНИЙ ДЕПАРТАМЕНТ
ІНТЕЛЕКТУАЛЬНОЇ ВЛАСНОСТІ

(12) ОПИС ВІНАХОДУ ДО ПАТЕНТУ УКРАЇНИ

(21), (22) Дані стосовно заявки:
2002086981, 14.09.2001

(24) Дата набуття чинності: 17.04.2006

(30) Дані стосовно пріоритету відповідно до Паризької конвенції : 19.09.2000 ES P 200002268
20.06.2001 ES P 200101432

(46) Публікація відомостей про видачу патенту (деклараційного патенту): 15.04.2006А61С 8/00
20060101CFI20051026ВНUA

(86) Номер та дата подання міжнародної заявки відповідно до договору РСТ:
PCT/ES01/00349, 20010914

(72) Винахідник(и):
Анітуа Алдекоа Едуардо , ES

(73) Власник(и):
Анітуа Алдекоа Едуардо , ES

(54) ВУЗОЛ ТРИМАЧА ЗУБНОГО ПРОТЕЗА

(57) Реферат:

Вузол тримача зубного протезу має імплантат з різьбовою частиною (1), апікальний кінець (3) з різьбовими кромками, одна з яких є прямою і відходить у радіальному напрямку від центра, головку (5), шестигранник (4), який виступає з головки, осьовий отвір і сліпий отвір (13) з різьбою, муфту (7), закріплену на шестиграннику (4) і гвинт (11) з різьбовим кінцем (12), який проходить крізь цю муфту, зафіксований в отворі (13) імплантату і має вільний кінець для керування патроном (17). Ділянка, що з'єднує головку (5) імплантату з різьбовою частиною імплантату (1), має конусність від 48 до 65°. Пряма різьбальна кромка (6) апікального кінця імплантату нахилена по відношенню до радіального напрямку

на кут від 0 до 20°, причому найдовший кінець кромки має можливість першим контактувати із ділянкою для нарізання. Верхня головка імплантату має діаметр 4,1 мм, шестигранник заввишки 0,7 мм має відстань між гранями 2,7 мм, діаметр різьбової частини дорівнює 3,3; 3,75 і 4 мм. Торець, який виступає з муфти (7), складається із шестигранного виступу (9), розташованого на шестигранній основі (8), причому поверхні граней обох деталей та шестигранника (4) імплантату паралельні. Кільцеве кругле ущільнення (14) виготовлене з пружного матеріалу і розташоване на виступаючому кінці (15, 16) гвинта (11) тримача і вставлене до отвору (20) патрона (17).

UA 75347 C2

UA 75347 C2

Опис винаходу

Винахід являє собою тримач стоматологічного імплантату (протезу), що розташовують у зоні цього імплантату. Цей тримач такого ж типу, як описано [в посиланні WO-A-99/18881].

Стосовно описаного там імплантату, було помічено, що можна поліпшити певні його параметри шляхом стабілізації його початкового положення, шляхом сприяння ефективності апікального кінця зуба і шляхом надання такого асортименту протезів, щоб вони були стандартизованими і одночасно придатними для заміни будь-якого зуба.

Крім того, існують деякі незручності при використанні в цих імплантатах тримачів, функція яких полягає в забезпеченні встановлення імплантату в зубі в правильне положення.

Ці тримачі складаються з трьох основних частин: головки, гвинта і патрону. Головка має отвір і розташована на шестигранному кінці імплантату. Гвинт проходить крізь цей отвір і закручується у внутрішню аксіальну порожнину імплантату, втримуючи головку на місці на імплантаті. Гвинт виступає з головки таким чином, щоб сформувати торець, з яким з'єднаний патрон.

В існуючих тримачах немає засобів для фіксації з'єднання між торцем і патроном, що робить вставлення імплантату важкою процедурою.

У інших випадках це з'єднання здійснюється механічним способом. Однак, недоліком цього способу є те, що навіть якщо імплантат може бути вставленим правильно, важко витягти патрон без ризику зміщення імплантату з місця або втрати початкового стабільного положення.

Мета цього винаходу - реалізувати такі переваги:

- надати імплантату більш стабільне початкове положення;

- покращити нарізальну здатність імплантату;

- створити набір імплантатів різного розміру, аби вони могли бути використані для будь-якого зуба в зубному ряду;

- полегшити переміщення імплантату і, перш за все, надати можливість його коректного установлення;

- використовувати тримач для точного позиціонування, щоб усі імплантати могли встановлюватися в однакове положення за допомогою шестигранника, полегшуючи таким чином роботу ортодонта.

З метою досягнення названих цілей імплантат, який має пари ріжучих кромки на своєму апікальному кінці, може бути модифікований шляхом слабого нахилу кожної прямої ріжучої кромки. Таким чином, якщо у випадку [патенту WO-A-99/18881] пряма ріжуча кромка діяла в радіальному напрямку по відношенню до центру імплантату, в цьому випадку кожна пряма ріжуча кромка утримує своє положення на своєму кінці і під невеликим кутом нахилена назад таким чином, щоб вищезгаданий кінець, вривався в кістку і просувався поступово, роблячи це більш м'яко і менш агресивно. Кут нахилу цих прямих ріжучих кромки становить від 0° до 20°.

Бік цієї нарізної частини входить у верхню секцію (головка, з якої виступає шестигранний кінець, і нижня нарізна зона) і має кінчну ділянку з кутом від 50 до 65°, тестування якої показало, що саме такий кут конусності цієї зони створює більш стабільне початкове положення після укручування імплантату, не сприяючи суттєвому збільшенню розподілу напружень і навіть зменшуючи їх.

Як сказано вище, загальні розміри імплантату також змінюються, але при цьому дві вищезгаданих деталі залишаються стандартними, за рахунок чого створюється стандартний чи типовий імплантат. Для нижніх різців та корінних зубів, відповідно, можуть бути застосовані інші два типорозміра цих деталей так само, як ще один, який був розроблений спеціально для жорстких і дуже жорстких кісток, і який ми більш детально розглянемо пізніше.

Верхня головка стандартного імплантату має діаметр 4,1мм, а верхній шестигранник заввишки 0,7 мм має відстань між гранями 2,7мм, тоді як нарізна частина може мати діаметр 3,3; 3,75 і 4мм.

Діаметр головки імплантату для різців становить 3,6мм, а розміри шестигранника становлять від 2,4 до 2,6мм між гранями і 1мм заввишки. Діаметр нарізної частини дорівнює 3,3мм.

Діаметр головки імплантату для корінних зубів становить 5,5мм, а розміри шестигранника становлять від 2,7 до 3,5мм між гранями і від 0,7 до 1,2мм заввишки. Нарізна частина може мати діаметри 4; 4,5; 5; 5,5 і 6мм.

Треба також відмітити, що вдосконалення можуть бути виконані таким чином, що ці імплантати поводитимуться добре, особливо при використанні для роботи на пацієнтах з жорсткими і дуже жорсткими кістками, завдяки виконанню більш енергійного, а отже і більш ефективного розрізу, дозволяючи легше вилучати надлишкову кістку із зони операції.

За цим винаходом імплантат наносить розрізи, що починаються прямо на плоскій частині апікального кінця до поширення на певну відстань у радіальному напрямку.

Вищезгадані розрізи сягають на невелику відстань від позиції, що відповідає основі кінчної нарізної частини, створюючи таким чином достатній проміжок між цими двома положеннями, який дозволяє надлишковій кістці нормально рухатися до зони вилучення від кожного розрізу, що в існуючих імплантатах має орієнтовану назовні кінчну випуклу форму.

Були також виявлені стандартні співвідношення, що покращують функціонування імплантату, усі вони базуються на вищезгаданих характеристиках. Це стосується довжини імплантату, кутів кінчних нарізних частин і зон вилучення, а також довжини кінчних нарізних частин імплантату.

Ці розміри становлять:

L. Довжина імплантату в мм.

C. Довжина кінчної нарізної частини в мм.

- A Кут конічної нарізної частини.
- B Кут зони вилучення.

	L	C	A	B
5	8.5	2.9	9°	4.2°
	10	2.9	9°	4.2°
	11.5	4.6	5.22°	3.3°
	13	4.6	5.22°	3.3°
10	15	4.6	5.22°	3.3°
	18	4.6	5.22°	3.3°
	20	4.6	5.22°	3.3°

Тримач має дві особливі риси. Одна з них - це шестигранний торець на зовнішньому кінці корпусу, положення якого відповідає шестигранному отвору в корпусі і до якого вставляється шестигранний кінець імплантату.

Тобто, коли тримач позиціонує імплантат в бажаному місці, положення торця корпусу буде співпадати з шестигранним торцем імплантату таким чином, що це дасть можливість розмістити імплантат в тій самій позиції, надаючи всі переваги для протезування, які з цього витікають.

В свою чергу, виступаюча частина гвинта, котра вставляється у патрон, обладнана кільцевою канавкою, у якій розміщується круглий кільцевий ущільнювач, виготовлений з відповідного матеріалу. Коли патрон захватує цей кінець гвинта, круглий кільцевий ущільнювач фіксує імплантат, муфту (корпус) та гвинт в цій позиції. Патрон може бути знятий з гвинта в разі потреби без будь-яких труднощів, тобто ніщо не буде впливати на положення та стабільність імплантату.

Різьбова частина імплантату може мати двозахідну різьбу, що дозволить більш швидко вкручувати його в кістку пацієнта.

Швидкість, з якою імплантат буде вкручуватися, у будь-якому випадку залежатиме від обставин.

Розміри патрона мають бути підігнані під розміри імплантату. Кожен імплантат, таким чином, матиме відповідний патрон, хоча характеристики, що встановлені у винаході та описані раніше, зберігаються.

Більш детально ці та інші сторони винаходу можна роздивитися на малюнках, що додаються і показані далі:

Фіг.1 - вертикальна проекція імплантату за цим винаходом.

Фіг.2 - вид Фіг.1 знизу.

Фіг.3 - вид Фіг.1 зверху.

Фіг.4 - проекція середнього перерізу головки тримача за винаходом.

Фіг.5 - вид Фіг.4 справа.

Фіг.6 - вид Фіг.4 зліва.

Фіг.7 - проекція стрижня тримача.

Фіг.8 - вид Фіг.7 зліва.

Фіг.9 - проекція патрону з перерізом лівої частини.

Фіг.10 - вид Фіг. зліва.

Фіг.11 - проекція імплантату за винаходом для жорстких і дуже жорстких кісток.

Фіг.12 - вид Фіг.11 зверху.

Як видно з Фіг.1, 2 і 3, імплантат складається з різьбової частини (1), апікального кінця (3) і верхньої частини, що містить головку (5) і зовнішній шестигранник (4) для полегшення його укручування і поліпшення процесу протезування. Головка (5) з'єднана з корпусом (1) через конічну частину (2) з кутом конусу від 48 до 65°, згідно до винаходу, і циліндричну частину висотою 0,5мм.

На Фіг.2 видно лінію прямої ріжучої кромки (6) апікального кінця. З рисунка видно, що вона не співпадає з радіальним напрямком так, що найдовший кінець для виконання розрізу виступає уперед і робить його шляхом обертання проти годинникової стрілки, згідно до розташування на Фіг.2.

Той факт, що ця лінія (6) по відношенню до радіального напрямку відхилена на кут від 0 до 20 °, а також напрямком обертання проти годинникової стрілки, означає, що тримач на початку врізання входить глибше і робить це поступовіше і плавніше, але також і більш ефективно, що становить мету цього винаходу.

На Фіг.1 можна також побачити сліпий отвір (13) з різьбою, який проходить уздовж осі від шестигранного кінця (4), причому названий отвір і шестигранник є деталями, що зазвичай використовуються для встановлення гвинта, головки патрону і деталей протезу.

Аби досягти цього муфта (7) на Фіг.4 встановлюється таким чином, що її шестигранна порожнина охоплює шестигранник (4) тримача, тоді як гвинт (11) на Фіг.7 проходить крізь муфту (7) так, що його різьбовий кінець (12) може бути вкрученим в сліпий отвір (13) тримача. Будучи введеною в отвір, різьбова частина (12) гвинта (11) рухається уздовж внутрішньої нарізної частини (17) муфти, встановлюючи таким чином гвинт на місце.

У звичайних імплантатах, де муфта і гвинт змонтовані на самому імплантаті, кінець (16) гвинта (11) виступає назовні. Цей кінець (16) вставляють в отвір (20) частини (19) патрону (17) на Фіг.9, так що коли застосовується відповідний пристрій, наприклад, з'єднаний з кінцем (18), він переміщає тримач у бажане положення.

У цьому винаході шестигранники (8, 9) є кінцем муфти. Грані цього шестигранного кінця співпадають з гранями шестигранного отвору (10) названої муфти і, таким чином - з гранями самого шестигранника (4) імплантату.

Той факт, що положення граней шестигранника у вищезгаданих частин співпадає, свідчить, що незалежно від умов тримача завжди існуватиме надійна орієнтація, яка вказуватиме точне положення шестигранника (4) імплантату.

Коли тримач рухається, цю позиційну орієнтацію задає шестигранна поверхня (8) муфти. Коли виймають патрон (11), орієнтацію задає шестигранна поверхня (8) і шестигранник (9) названої муфти. Це означає, що завжди існуватиме можливість ідентифікувати положення, яке займає шестигранник (4) імплантату.

Крім того, з Фіг.7 видно, що гвинт (11) оснащено кільцевим ущільненням (14), яке розташоване в канавці між його кінцем (16) і торцем (15). Коли цей кінець (15, 16) розташовують в отворі (20) патрону, кільцеве кругле ущільнення (14) притискається до внутрішніх стінок отвору патрону, повністю забезпечуючи зберігання тримачем положення.

Коли тримач встановлено і виставлено в бажане положення, усе що треба - витягти патрон (11). Тиск, що створює кільцеве кругле ущільнення (14), дозволяє виконати це легко і плавно.

Ці конструкційні вдосконалення дозволяють надати вузлу тримача стоматологічного протезу значно кращі властивості, відповідаючи таким чином меті винаходу.

На Фіг.11 можна побачити верхню фаску (21) імплантату (27). За існуючих технічних методах бокові деталі виступають з поверхні апікального кінця. Ця частина закінчує конусну різьбову частину (22), яка простягається до крайки (26). Узагалі, імплантат продовжується від цього кінця до свого нижнього шестигранного кінця, де він з'єднується з плечем важеля імплантату. На цьому кінці розташована головка імплантату і шестигранник, які не відмічені номером.

У цьому окремому випадку, і як показано на Фіг.12, можна побачити чотири ріжучі частини (24), що розходяться в радіальному напрямку від верхньої фаски (21), поки на деякій відстані від крайки (26) не перейдуть у циркулярну частину (29). Цей зазор направляє відрізану кістку до зони вилучення (28), розташованої за ріжучими частинами (24).

Конусна нарізна частина (22) тягнеться від циркулярної частини (29) і вертикальної стінки (25) до ріжучої частини (24) і за нею піднімається до конусної випуклої зони вилучення (28).

Кути (А) і (В) на Фіг.11 визначають розміри конусу нарізної частини (22) і зони вилучення (28).

Оскільки головка імплантату має діаметр 4,1мм або 5,5мм, і шестигранник може виступати над цією головою на 0,7мм, або від 0,7 до 1,2мм, винахід, очевидно, можна застосувати до технічних реалізацій, наведених в публікаціях, процитованих на початку цього документу.

Формула винаходу

1. Вузол тримача зубного протеза, що має імплантат з різьбовою частиною (1), апікальний кінець (3) з різьбленими кромками, одна з яких є прямою і відходить у радіальному напрямку від центра, головку (5), шестигранник (4), який виступає з головки, осьовий отвір і сліпий отвір (13) з різьбою, муфту (7), закріплену на шестиграннику (4), і гвинт (11) з різьбовим кінцем (12), який проходить крізь цю муфту, зафіксований в отворі (13) імплантату і має вільний кінець для керування патроном (17), який відрізняється тим, що ділянка, що з'єднує головку (5) імплантату з різьбовою частиною імплантату (1), має конусність від 48 до 65°; пряма різьблена кромка (6) апікального кінця імплантату нахилена по відношенню до радіального напрямку на кут від 0 до 20°, причому найдовший кінець кромки має можливість першим контактувати із ділянкою для нарізання; верхня головка імплантату має діаметр 4,1 мм, шестигранник заввишки 0,7 мм має відстань між гранями 2,7 мм, діаметр різьбової частини дорівнює 3,3; 3,75 і 4 мм; торець, який виступає з муфти (7), складається із шестигранного виступу (9), розташованого на шестигранній основі (8), причому поверхні граней обох деталей та шестигранника (4) імплантату паралельні; кільцеве кругле ущільнення (14) виготовлене з пружного матеріалу і розташоване на виступаючому кінці (15, 16) гвинта (11) тримача і вставлене до отвору (20) патрона (17).

2. Вузол тримача зубного протезу за п. 1, який відрізняється тим, що при застосуванні до передніх зубів діаметр головки (5) імплантату дорівнює 3,6 мм, шестигранник (4) заввишки 1 мм має відстань між гранями 2,4 і 2,6 мм, і діаметр різьбової частини (1) дорівнює 3,3 мм.

3. Вузол тримача зубного протезу за п. 1, який відрізняється тим, що при застосуванні до корінних зубів діаметр головки (5) імплантату дорівнює 5,5мм, шестигранник (4) заввишки від 0,7 до 1,2 мм має відстань між гранями 2,7 і 3,5 мм, і діаметр різьбової частини (1) дорівнює 4; 4,5; 5; 5,5 і 6 мм.

4. Вузол тримача зубного протезу за пп. 1 - 3, який відрізняється тим, що різьблені частини (24) імплантату спрямовані від верхньої фаски (21) в радіальному напрямку і закінчуються циркулярними частинами (29), направленими за годинниковою стрілкою після різьблених частин, від яких починається конусоподібна різьбова частина зовнішніх боків зубів, причому конусна різьбова бокова частина утворює кут з вертикаллю від 9 до 5,21°, а кут з вертикаллю для конусної частини становить від 4,2 до 3,3° і узгоджене з повною довжиною імплантату від 8,5 до 20 мм і з довжиною різьбової конусної частини, яка дорівнює від 2,9 до 4,6 мм.

5. Вузол тримача зубного протезу за попередніми пунктами, який відрізняється тим, що розміри тримача узгоджені з кожним імплантатом.

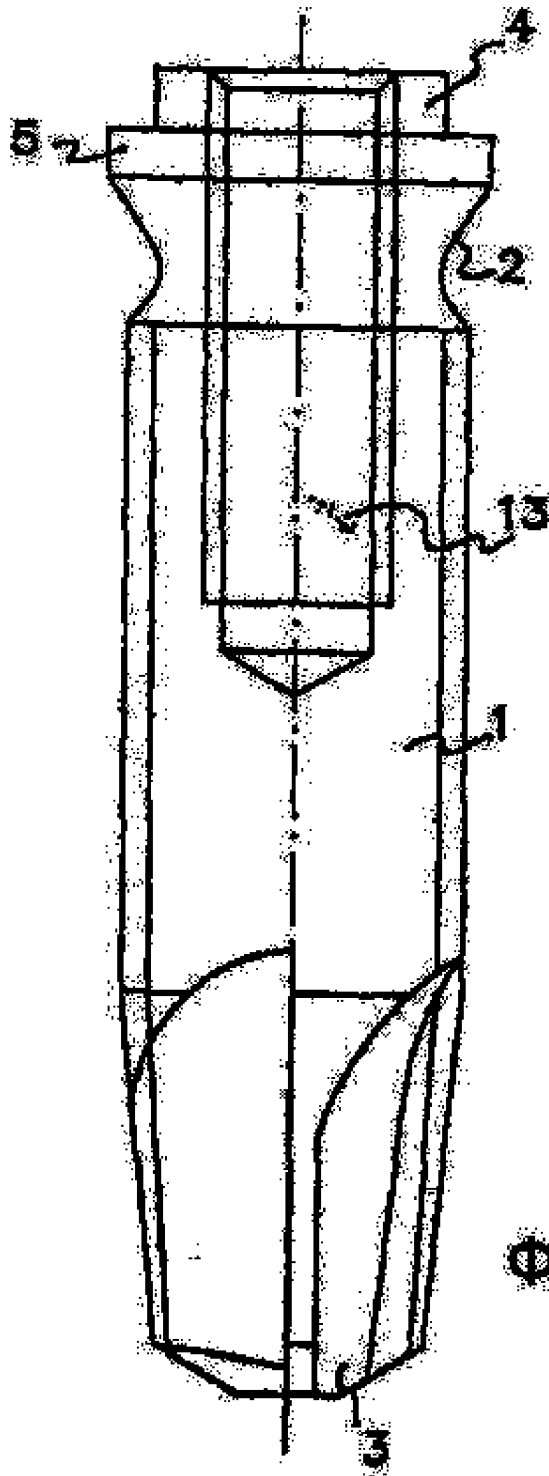


Fig. 1

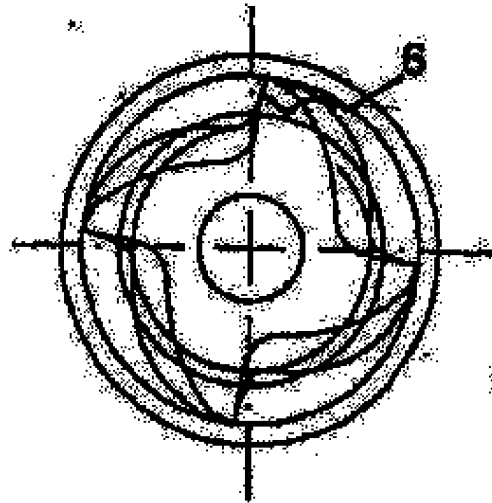


Fig. 2

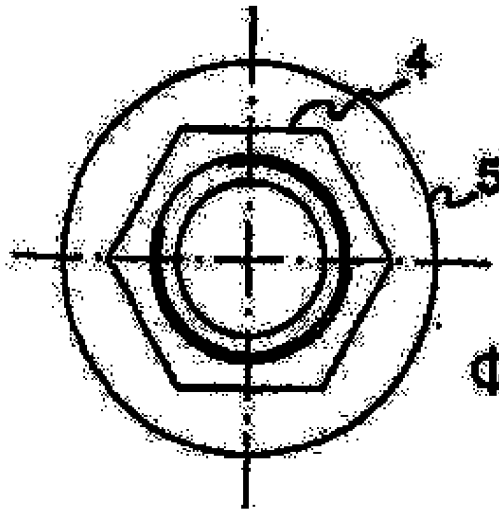


Fig. 3

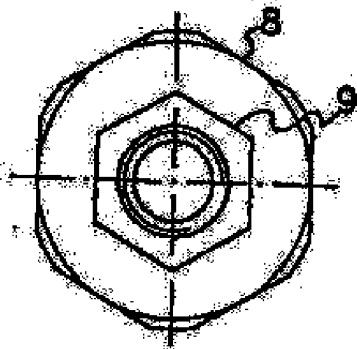


Fig. 5

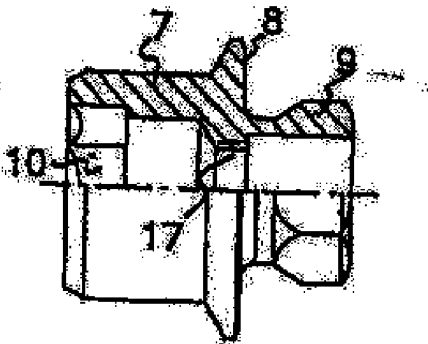


Fig. 4

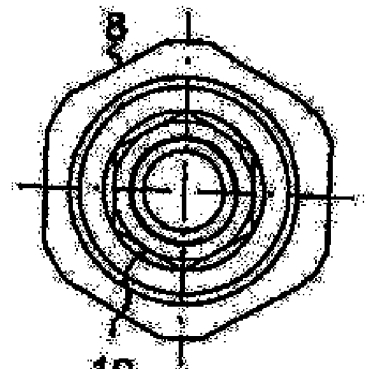


Fig. 6

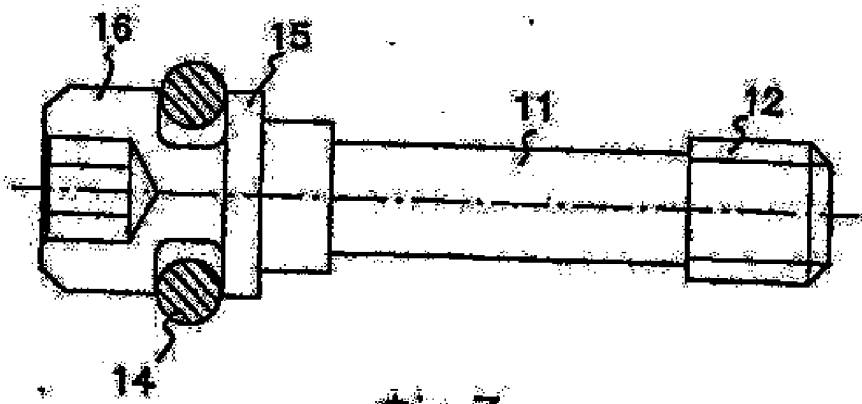


Fig. 7

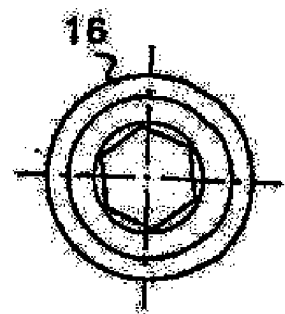


Fig. 8

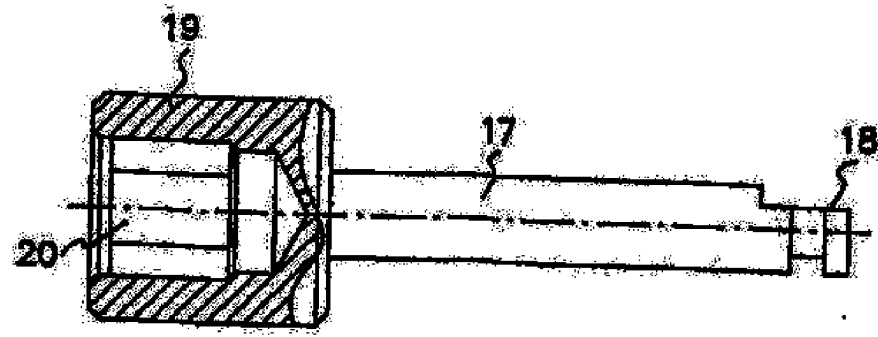


Fig. 9

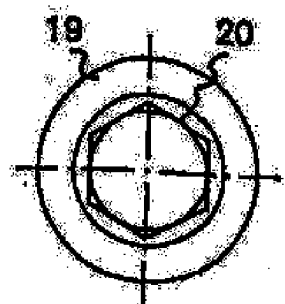


Fig. 10

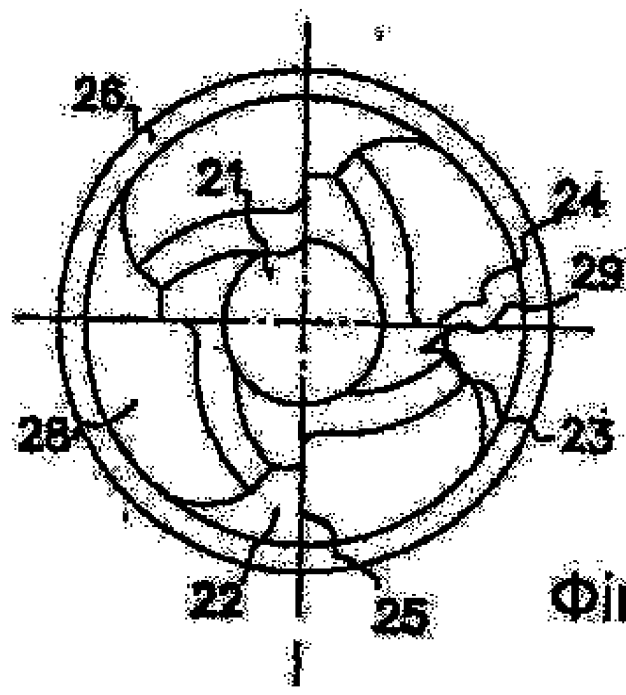
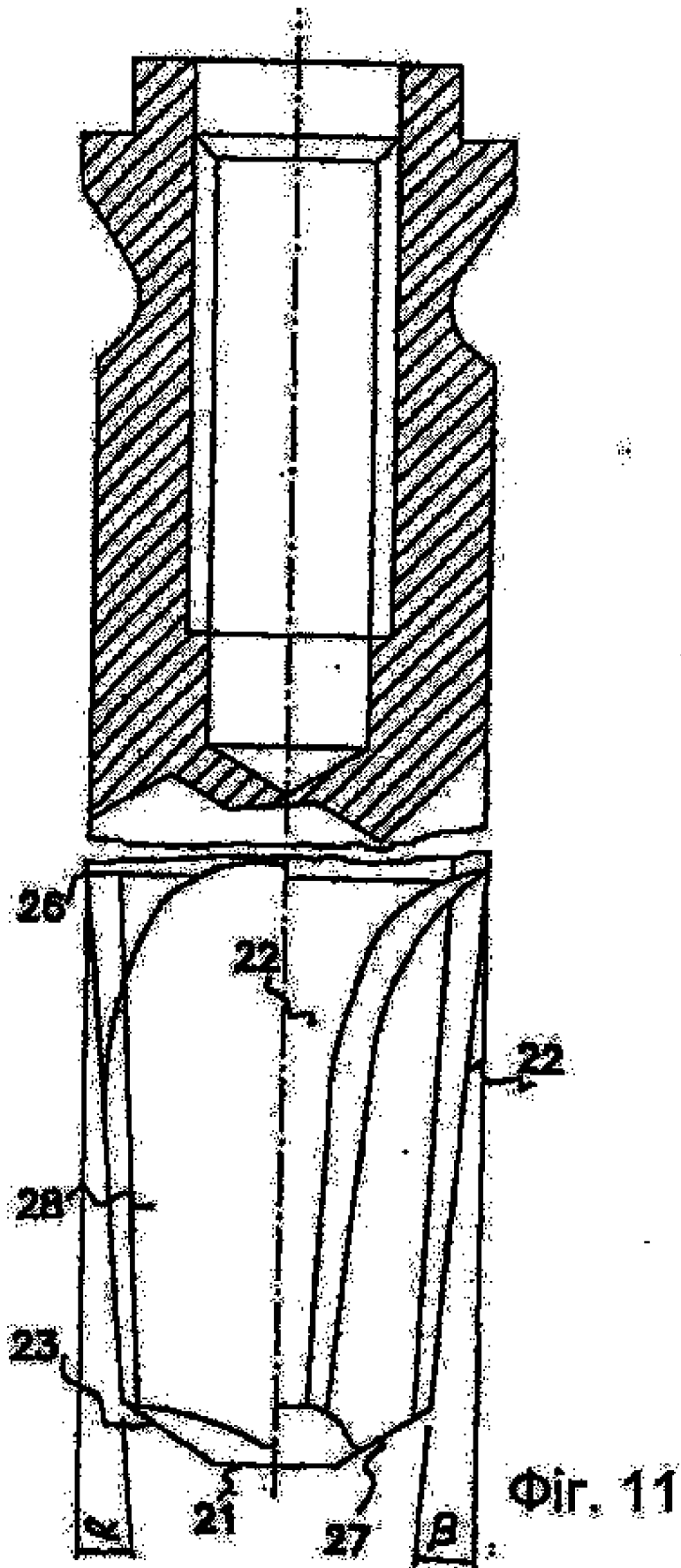


Fig. 12

UA 75347 C2

UA 75347 C2



науки України.

U A 7 5 3 4 7 C 2

U A 7 5 3 4 7 C 2