

(12) NACH DEM VERTRAG ÜBER DIE INTERNATIONALE ZUSAMMENARBEIT AUF DEM GEBIET DES PATENTWESENS (PCT) VERÖFFENTLICHTE INTERNATIONALE ANMELDUNG

(19) Weltorganisation für geistiges Eigentum

Internationales Büro

(43) Internationales Veröffentlichungsdatum  
9. September 2016 (09.09.2016)



(10) Internationale Veröffentlichungsnummer  
**WO 2016/138888 A3**

- (51) Internationale Patentklassifikation: 10 2015 016 042.7  
*B05B 7/24* (2006.01) *B05B 9/01* (2006.01) 10. Dezember 2015 (10.12.2015) DE  
*B05B 7/02* (2006.01) 10 2016 001 567.5  
12. Februar 2016 (12.02.2016) DE
- (21) Internationales Aktenzeichen: PCT/DE2016/000102
- (22) Internationales Anmeldedatum: 4. März 2016 (04.03.2016)
- (25) Einreichungssprache: Deutsch
- (26) Veröffentlichungssprache: Deutsch
- (30) Angaben zur Priorität:  
10 2015 002 684.4 4. März 2015 (04.03.2015) DE  
10 2015 002 950.9 10. März 2015 (10.03.2015) DE  
10 2015 004 252.1 7. April 2015 (07.04.2015) DE  
10 2015 009 328.2 22. Juli 2015 (22.07.2015) DE  
10 2015 013 409.4  
19. Oktober 2015 (19.10.2015) DE  
10 2015 014 083.3  
3. November 2015 (03.11.2015) DE
- (71) Anmelder: **HSM LACKIERSYSTEME 1. PATENTVERWERTUNGS UG** [DE/DE]; Achalmstraße 13, 73760 Ostfildern (DE).
- (72) Erfinder: **RUDA, Martin**; Achalmstr. 13, 73760 Ostfildern (DE).
- (74) Anwalt: **PATENTANWALTSKANZLEI LIERMANN-CASTELL INHABER: DR. KLAUS CASTELL**; Willi-Bleicher-Str. 7, 52353 Düren (DE).
- (81) Bestimmungsstaaten (soweit nicht anders angegeben, für jede verfügbare nationale Schutzrechtsart): AE, AG, AL, AM, AO, AT, AU, AZ, BA, BB, BG, BH, BN, BR, BW, BY, BZ, CA, CH, CL, CN, CO, CR, CU, CZ, DE, DK, DM, DO, DZ, EC, EE, EG, ES, FI, GB, GD, GE, GH, GM, GT, HN, HR, HU, ID, IL, IN, IR, IS, JP, KE, KG, KN, KP,

[Fortsetzung auf der nächsten Seite]

(54) Title: SPRAY GUN, LIQUID-CONDUCTING MEANS AND SET COMPRISING A LIQUID-CONDUCTING MEANS

(54) Bezeichnung : SPRITZPISTOLE, FLÜSSIGKEITSEINRICHTUNG UND SET MIT EINER FLÜSSIGKEITSLSITEINRICHTUNG

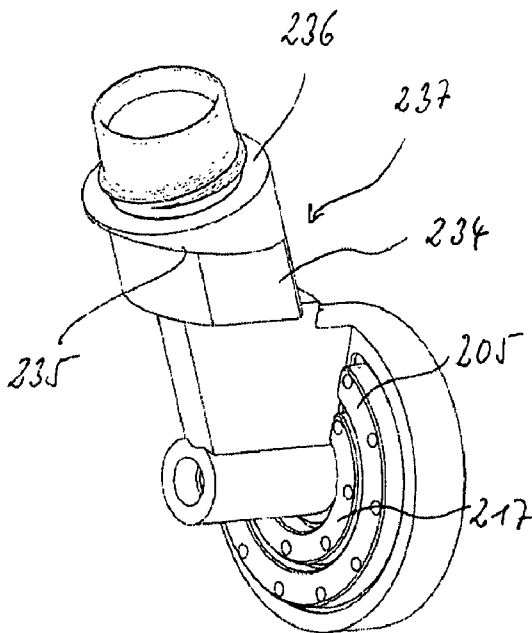


Fig. 65

(57) Abstract: The invention relates to a spray gun having a base body, a liquid-conducting means and a fastening nut, wherein the thread has a recess and the liquid-conducting means at least one element which is radially projecting from a central liquid-conducting tube, said element fitting into the recess, so that, after unscrewing the fastening nut, the liquid-conducting means can be gripped at the projecting element in order to withdraw the liquid-conducting means from the base body. The invention further relates to a set comprising a liquid-conducting means with a liquid-conducting tube, in which is arranged a sleeve with a bore.

(57) Zusammenfassung: Die Erfindung betrifft eine Spritzpistole mit einem Grundkörper, einer Flüssigkeitsleitvorrichtung und einer Befestigungsmutter, wobei das Gewinde eine Ausnehmung und die Flüssigkeitsleitvorrichtung mindestens ein von einem zentralen Flüssigkeitsleitrohr radial abstehendes Element aufweist, das in die Ausnehmung passt, sodass nach dem Abschrauben der Befestigungsmutter die Flüssigkeitsleitvorrichtung am abstehenden Element gegriffen werden kann,

[Fortsetzung auf der nächsten Seite]



WO 2016/138888 A3



KR, KZ, LA, LC, LK, LR, LS, LU, LY, MA, MD, ME, MG, MK, MN, MW, MX, MY, MZ, NA, NG, NI, NO, NZ, OM, PA, PE, PG, PH, PL, PT, QA, RO, RS, RU, RW, SA, SC, SD, SE, SG, SK, SL, SM, ST, SV, SY, TH, TJ, TM, TN, TR, TT, TZ, UA, UG, US, UZ, VC, VN, ZA, ZM, ZW.

**(84) Bestimmungsstaaten** (soweit nicht anders angegeben, für jede verfügbare regionale Schutzrechtsart): ARIPO (BW, GH, GM, KE, LR, LS, MW, MZ, NA, RW, SD, SL, ST, SZ, TZ, UG, ZM, ZW), eurasisches (AM, AZ, BY, KG, KZ, RU, TJ, TM), europäisches (AL, AT, BE, BG, CH, CY, CZ, DE, DK, EE, ES, FI, FR, GB, GR, HR, HU, IE, IS, IT, LT, LU, LV, MC, MK, MT, NL, NO, PL, PT, RO, RS, SE, SI, SK, SM, TR), OAPI (BF, BJ, CF, CG, CI,

CM, GA, GN, GQ, GW, KM, ML, MR, NE, SN, TD, TG).

**Veröffentlicht:**

— mit internationalem Recherchenbericht (Artikel 21 Absatz 3)

— vor Ablauf der für Änderungen der Ansprüche geltenden Frist; Veröffentlichung wird wiederholt, falls Änderungen eingehen (Regel 48 Absatz 2 Buchstabe h)

**(88) Veröffentlichungsdatum des internationalen Recherchenberichts:**

10. November 2016

**INTERNATIONAL SEARCH REPORT**

International application No  
PCT/DE2016/000102

A. CLASSIFICATION OF SUBJECT MATTER  
INV. B05B7/24 B05B7/02 B05B9/01  
ADD.  
According to International Patent Classification (IPC) or to both national classification and IPC

B. FIELDS SEARCHED  
Minimum documentation searched (classification system followed by classification symbols)  
B05B  
Documentation searched other than minimum documentation to the extent that such documents are included in the fields searched

Electronic data base consulted during the international search (name of data base and, where practicable, search terms used)  
EPO-Internal, WPI Data

C. DOCUMENTS CONSIDERED TO BE RELEVANT

Category*	Citation of document, with indication, where appropriate, of the relevant passages	Relevant to claim No.
X	US 2010/187333 A1 (ESCOTO JR JOHN I [US] ET AL) 29 July 2010 (2010-07-29) paragraph [0119]; figures 2, 13 -----	1,5-17
X	US 2013/320110 A1 (BROSE JENS [DE] ET AL) 5 December 2013 (2013-12-05) abstract; figures 1-16 paragraph [0043] - paragraph [0044] -----	18-44

Further documents are listed in the continuation of Box C.

See patent family annex.

\* Special categories of cited documents :

- "A" document defining the general state of the art which is not considered to be of particular relevance
- "E" earlier application or patent but published on or after the international filing date
- "L" document which may throw doubts on priority claim(s) or which is cited to establish the publication date of another citation or other special reason (as specified)
- "O" document referring to an oral disclosure, use, exhibition or other means
- "P" document published prior to the international filing date but later than the priority date claimed

- "T" later document published after the international filing date or priority date and not in conflict with the application but cited to understand the principle or theory underlying the invention
- "X" document of particular relevance; the claimed invention cannot be considered novel or cannot be considered to involve an inventive step when the document is taken alone
- "Y" document of particular relevance; the claimed invention cannot be considered to involve an inventive step when the document is combined with one or more other such documents, such combination being obvious to a person skilled in the art
- "&" document member of the same patent family

Date of the actual completion of the international search  
25 July 2016

Date of mailing of the international search report  
27/09/2016

Name and mailing address of the ISA/  
European Patent Office, P.B. 5818 Patentlaan 2  
NL - 2280 HV Rijswijk  
Tel. (+31-70) 340-2040,  
Fax: (+31-70) 340-3016

Authorized officer  
Moroncini, Alessio

INTERNATIONAL SEARCH REPORT

International application No.

PCT/DE2016/000102

**Box No. II Observations where certain claims were found unsearchable (Continuation of item 2 of first sheet)**

This international search report has not been established in respect of certain claims under Article 17(2)(a) for the following reasons:

- 1.  Claims Nos.:  
because they relate to subject matter not required to be searched by this Authority, namely:
  
- 2.  Claims Nos.:  
because they relate to parts of the international application that do not comply with the prescribed requirements to such an extent that no meaningful international search can be carried out, specifically:
  
- 3.  Claims Nos.:  
because they are dependent claims and are not drafted in accordance with the second and third sentences of Rule 6.4(a).

**Box No. III Observations where unity of invention is lacking (Continuation of item 3 of first sheet)**

This International Searching Authority found multiple inventions in this international application, as follows:

**see supplemental sheet**

- 1.  As all required additional search fees were timely paid by the applicant, this international search report covers all searchable claims.
- 2.  As all searchable claims could be searched without effort justifying additional fees, this Authority did not invite payment of additional fees.
- 3.  As only some of the required additional search fees were timely paid by the applicant, this international search report covers only those claims for which fees were paid, specifically claims Nos.:
- 4.  No required additional search fees were timely paid by the applicant. Consequently, this international search report is restricted to the invention first mentioned in the claims; it is covered by claims Nos.:

**1-44**

**Remark on Protest**

- The additional search fees were accompanied by the applicant's protest and, where applicable, the payment of a protest fee.
- The additional search fees were accompanied by the applicant's protest but the applicable protest fee was not paid within the time limit specified in the invitation.
- No protest accompanied the payment of additional search fees.

The International Searching Authority has found that the international application contains multiple (groups of) inventions, as follows:

1. Claims 1-44

Claims 1 and 18 are directed to a spray gun which is designed for a single-colored paint.

1.1. Claims 1-17

Claims 1 and 18 are directed to a spray gun which is designed for a single-colored paint. The invention according to claims 1 and 18 solves the problem of further developing the modularity of a spray gun.

1.2. Claims 18-44

Claims 1 and 18 are directed to a spray gun which is designed for a single-colored paint. The invention according to claims 1 and 18 solves the problem of further developing the modularity of a spray gun.

---

2. Claims 45, 46

Claims 45 and 46 relate to a set which is defined in particular for multi-colored paint. The set solves the problem of facilitating the allocation of the nozzles to the base body.

---

# INTERNATIONAL SEARCH REPORT

Information on patent family members

International application No

PCT/DE2016/000102

Patent document cited in search report	Publication date	Patent family member(s)	Publication date
US 2010187333	A1	29-07-2010	CA 138895 S 25-08-2011
			CA 138896 S 22-11-2011
			CA 138897 S 14-09-2011
			CA 138911 S 17-08-2011
			CN 102355956 A 15-02-2012
			CN 105107653 A 02-12-2015
			EP 2389255 A2 30-11-2011
			JP 5529896 B2 25-06-2014
			JP 2012515650 A 12-07-2012
			KR 20110118148 A 28-10-2011
			US D627430 S1 16-11-2010
			US D627431 S1 16-11-2010
			US D627432 S1 16-11-2010
			US D627856 S1 23-11-2010
			US 2010187333 A1 29-07-2010
			US 2014014741 A1 16-01-2014
			US 2016052003 A1 25-02-2016
			WO 2010085801 A2 29-07-2010
-----			
US 2013320110	A1	05-12-2013	EP 2646166 A2 09-10-2013
			US 2013320110 A1 05-12-2013
			US 2016243567 A1 25-08-2016
-----			

# INTERNATIONALER RECHERCHENBERICHT

Internationales Aktenzeichen

PCT/DE2016/000102

<b>A. KLASSIFIZIERUNG DES ANMELDUNGSGEGENSTANDES</b> INV. B05B7/24 B05B7/02 B05B9/01 ADD.		
Nach der Internationalen Patentklassifikation (IPC) oder nach der nationalen Klassifikation und der IPC		
<b>B. RECHERCHIERTE GEBIETE</b>		
Recherchierter Mindestprüfstoff (Klassifikationssystem und Klassifikationssymbole ) B05B		
Recherchierte, aber nicht zum Mindestprüfstoff gehörende Veröffentlichungen, soweit diese unter die recherchierten Gebiete fallen		
Während der internationalen Recherche konsultierte elektronische Datenbank (Name der Datenbank und evtl. verwendete Suchbegriffe) EPO-Internal, WPI Data		
<b>C. ALS WESENTLICH ANGESEHENE UNTERLAGEN</b>		
Kategorie*	Bezeichnung der Veröffentlichung, soweit erforderlich unter Angabe der in Betracht kommenden Teile	Betr. Anspruch Nr.
X	US 2010/187333 A1 (ESCOTO JR JOHN I [US] ET AL) 29. Juli 2010 (2010-07-29) Absatz [0119]; Abbildungen 2, 13 -----	1,5-17
X	US 2013/320110 A1 (BROSE JENS [DE] ET AL) 5. Dezember 2013 (2013-12-05) Zusammenfassung; Abbildungen 1-16 Absatz [0043] - Absatz [0044] -----	18-44
<input type="checkbox"/> Weitere Veröffentlichungen sind der Fortsetzung von Feld C zu entnehmen <input checked="" type="checkbox"/> Siehe Anhang Patentfamilie		
* Besondere Kategorien von angegebenen Veröffentlichungen :		
"A" Veröffentlichung, die den allgemeinen Stand der Technik definiert, aber nicht als besonders bedeutsam anzusehen ist		"T" Spätere Veröffentlichung, die nach dem internationalen Anmeldedatum oder dem Prioritätsdatum veröffentlicht worden ist und mit der Anmeldung nicht kollidiert, sondern nur zum Verständnis des der Erfindung zugrundeliegenden Prinzips oder der ihr zugrundeliegenden Theorie angegeben ist
"E" frühere Anmeldung oder Patent, die bzw. das jedoch erst am oder nach dem internationalen Anmeldedatum veröffentlicht worden ist		"X" Veröffentlichung von besonderer Bedeutung; die beanspruchte Erfindung kann allein aufgrund dieser Veröffentlichung nicht als neu oder auf erfinderischer Tätigkeit beruhend betrachtet werden
"L" Veröffentlichung, die geeignet ist, einen Prioritätsanspruch zweifelhaft erscheinen zu lassen, oder durch die das Veröffentlichungsdatum einer anderen im Recherchenbericht genannten Veröffentlichung belegt werden soll oder die aus einem anderen besonderen Grund angegeben ist (wie ausgeführt)		"Y" Veröffentlichung von besonderer Bedeutung; die beanspruchte Erfindung kann nicht als auf erfinderischer Tätigkeit beruhend betrachtet werden, wenn die Veröffentlichung mit einer oder mehreren Veröffentlichungen dieser Kategorie in Verbindung gebracht wird und diese Verbindung für einen Fachmann naheliegend ist
"O" Veröffentlichung, die sich auf eine mündliche Offenbarung, eine Benutzung, eine Ausstellung oder andere Maßnahmen bezieht		"&" Veröffentlichung, die Mitglied derselben Patentfamilie ist
"P" Veröffentlichung, die vor dem internationalen Anmeldedatum, aber nach dem beanspruchten Prioritätsdatum veröffentlicht worden ist		
Datum des Abschlusses der internationalen Recherche 25. Juli 2016		Absendedatum des internationalen Recherchenberichts 27/09/2016
Name und Postanschrift der Internationalen Recherchenbehörde Europäisches Patentamt, P.B. 5818 Patentlaan 2 NL - 2280 HV Rijswijk Tel. (+31-70) 340-2040, Fax: (+31-70) 340-3016		Bevollmächtigter Bediensteter Moroncini, Alessio

**Feld Nr. II Bemerkungen zu den Ansprüchen, die sich als nicht recherchierbar erwiesen haben (Fortsetzung von Punkt 2 auf Blatt 1)**

Gemäß Artikel 17(2)a) wurde aus folgenden Gründen für bestimmte Ansprüche kein internationaler Recherchenbericht erstellt:

1.  Ansprüche Nr.  
weil sie sich auf Gegenstände beziehen, zu deren Recherche diese Behörde nicht verpflichtet ist, nämlich
  
2.  Ansprüche Nr.  
weil sie sich auf Teile der internationalen Anmeldung beziehen, die den vorgeschriebenen Anforderungen so wenig entsprechen, dass eine sinnvolle internationale Recherche nicht durchgeführt werden kann, nämlich
  
3.  Ansprüche Nr.  
weil es sich dabei um abhängige Ansprüche handelt, die nicht entsprechend Satz 2 und 3 der Regel 6.4 a) abgefasst sind.

**Feld Nr. III Bemerkungen bei mangelnder Einheitlichkeit der Erfindung (Fortsetzung von Punkt 3 auf Blatt 1)**

Diese Internationale Recherchenbehörde hat festgestellt, dass diese internationale Anmeldung mehrere Erfindungen enthält:

siehe Zusatzblatt

1.  Da der Anmelder alle erforderlichen zusätzlichen Recherchegebühren rechtzeitig entrichtet hat, erstreckt sich dieser internationale Recherchenbericht auf alle recherchierbaren Ansprüche.
  
2.  Da für alle recherchierbaren Ansprüche die Recherche ohne einen Arbeitsaufwand durchgeführt werden konnte, der zusätzliche Recherchegebühr gerechtfertigt hätte, hat die Behörde nicht zur Zahlung solcher Gebühren aufgefordert.
  
3.  Da der Anmelder nur einige der erforderlichen zusätzlichen Recherchegebühren rechtzeitig entrichtet hat, erstreckt sich dieser internationale Recherchenbericht nur auf die Ansprüche, für die Gebühren entrichtet worden sind, nämlich auf die Ansprüche Nr.
  
4.  Der Anmelder hat die erforderlichen zusätzlichen Recherchegebühren nicht rechtzeitig entrichtet. Dieser internationale Recherchenbericht beschränkt sich daher auf die in den Ansprüchen zuerst erwähnte Erfindung; diese ist in folgenden Ansprüchen erfasst:  
1-44

**Bemerkungen hinsichtlich eines Widerspruchs**

- Der Anmelder hat die zusätzlichen Recherchegebühren unter Widerspruch entrichtet und die gegebenenfalls erforderliche Widerspruchsgebühr gezahlt.
- Die zusätzlichen Recherchegebühren wurden vom Anmelder unter Widerspruch gezahlt, jedoch wurde die entsprechende Widerspruchsgebühr nicht innerhalb der in der Aufforderung angegebenen Frist entrichtet.
- Die Zahlung der zusätzlichen Recherchegebühren erfolgte ohne Widerspruch.

## WEITERE ANGABEN

PCT/ISA/ 210

Die internationale Recherchenbehörde hat festgestellt, dass diese internationale Anmeldung mehrere (Gruppen von) Erfindungen enthält, nämlich:

## 1. Ansprüche: 1-44

Ansprüche 1 und 18 sind auf eine Spritzpistole gerichtet, die für einfarbige Lackierung ausgebildet ist.

## 1.1. Ansprüche: 1-17

Ansprüche 1 und 18 sind auf eine Spritzpistole gerichtet, die für einfarbige Lackierung ausgebildet ist. Die Erfindung laut Ansprüche 1 und 18 löst die Aufgabe, die Modularität einer Spritzpistole weiter zu entwickeln.

## 1.2. Ansprüche: 18-44

Ansprüche 1 und 18 sind auf eine Spritzpistole gerichtet, die für einfarbige Lackierung ausgebildet ist. Die Erfindung laut Ansprüche 1 und 18 löst die Aufgabe, die Modularität einer Spritzpistole weiter zu entwickeln.

---

## 2. Ansprüche: 45, 46

Ansprüche 45 und 46 betreffen ein Set das besonders für mehrfarbige Lackierung definiert ist. Das Set löst die Aufgabe, die Zuordnung der Düsen zum Grundkörper zu erleichtern.

---

**INTERNATIONALER RECHERCHENBERICHT**

Angaben zu Veröffentlichungen, die zur selben Patentfamilie gehören

Internationales Aktenzeichen

PCT/DE2016/000102

Im Recherchenbericht angeführtes Patentdokument	Datum der Veröffentlichung	Mitglied(er) der Patentfamilie	Datum der Veröffentlichung
US 2010187333 A1	29-07-2010	CA 138895 S	25-08-2011
		CA 138896 S	22-11-2011
		CA 138897 S	14-09-2011
		CA 138911 S	17-08-2011
		CN 102355956 A	15-02-2012
		CN 105107653 A	02-12-2015
		EP 2389255 A2	30-11-2011
		JP 5529896 B2	25-06-2014
		JP 2012515650 A	12-07-2012
		KR 20110118148 A	28-10-2011
		US D627430 S1	16-11-2010
		US D627431 S1	16-11-2010
		US D627432 S1	16-11-2010
		US D627856 S1	23-11-2010
		US 2010187333 A1	29-07-2010
		US 2014014741 A1	16-01-2014
		US 2016052003 A1	25-02-2016
WO 2010085801 A2	29-07-2010		
-----			
US 2013320110 A1	05-12-2013	EP 2646166 A2	09-10-2013
		US 2013320110 A1	05-12-2013
		US 2016243567 A1	25-08-2016
-----			