



(12) 实用新型专利

(10) 授权公告号 CN 204554075 U

(45) 授权公告日 2015. 08. 12

(21) 申请号 201420641971. X

(22) 申请日 2014. 10. 31

(73) 专利权人 无锡金顶石油管材配件制造有限  
公司

地址 214142 江苏省无锡市新区硕放工业集  
中区地块裕安 1 路

(72) 发明人 沈金章

(74) 专利代理机构 北京中恒高博知识产权代理  
有限公司 11249

代理人 高玉滨

(51) Int. Cl.

F16L 3/223(2006. 01)

(ESM) 同样的发明创造已同日申请发明专利

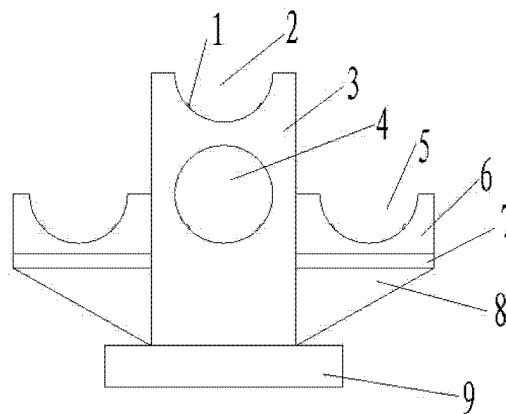
权利要求书1页 说明书1页 附图1页

(54) 实用新型名称

石油管道支撑架

(57) 摘要

本实用新型公开了石油管道支撑架,包括底座和立柱,在所述立柱顶部开有横截面为半圆形的凹槽,在所述立柱的两侧安装分支架,所述分支架包括有顶端设有横截面为半圆形的分凹槽的支板、与所述支板底端固定连接且水平放置的连接板和与所述连接板底面连接的三角形支板,所述支板、连接板和三角形支板侧断面均与所述立柱固定连接。本实用新型石油管道支撑架,可同时支撑多个石油管道,满足各种工况的需求。



1. 石油管道支撑架,其特征在于,包括底座和立柱,在所述立柱顶部开有横截面为半圆形的凹槽,在所述立柱的两侧安装分支架,

所述分支架包括有顶端设有横截面为半圆形的分凹槽的支板、与所述支板底端固定连接且水平放置的连接板和与所述连接板底面连接的三角形支板,

所述支板、连接板和三角形支板侧断面均与所述立柱固定连接。

2. 如权利要求 1 所述石油管道支撑架,其特征在于,在所述凹槽下方的立柱中部开有圆形通孔。

3. 如权利要求 2 所述石油管道支撑架,其特征在于,在凹槽、分凹槽和通孔的底面左右两侧均设有防滑支撑垫。

## 石油管道支撑架

### 技术领域

[0001] 本实用新型涉及石油管道配件制造技术领域,尤其是石油管道支撑架。

### 背景技术

[0002] 市面上现有的石油管道支架通常只能支撑一个管道,而用于挖掘容纳石油管道的槽坑地段通常有些必须同时通过多根管道,又必须利用支架支撑,如果使用一次只能支撑一次的支架则需要安装多个,给工程施工带来不便。

### 实用新型内容

[0003] 本实用新型针对现有技术的不足,提出石油管道支撑架,可同时支撑多个石油管道,满足各种工况的需求。

[0004] 为了实现上述实用新型目的,本实用新型提供以下技术方案:

[0005] 石油管道支撑架,包括底座和立柱,在所述立柱顶部开有横截面为半圆形的凹槽,在所述立柱的两侧安装分支架,

[0006] 所述分支架包括有顶端设有横截面为半圆形的分凹槽的支板、与所述支板底端固定连接且水平放置的连接板和与所述连接板底面连接的三角形支板,

[0007] 所述支板、连接板和三角形支板侧断面均与所述立柱固定连接。

[0008] 进一步地,在所述凹槽下方的立柱中部开有圆形通孔。

[0009] 进一步地,在所述凹槽、分凹槽和所述通孔的底面左右两侧均设有防滑支撑垫。

[0010] 本实用新型石油管道支撑架,可同时支撑多个石油管道,满足各种工况的需求。

### 附图说明

[0011] 图 1 为本实用新型所述石油管道支撑架的主视示意图。

### 具体实施方式

[0012] 下面结合附图对本实用新型进行详细描述,本部分的描述仅是示范性和解释性,不应对本实用新型的保护范围有任何的限制作用。

[0013] 如图 1 所示的石油管道支撑架,包括底座 9 和立柱 3,在立柱 3 顶部开有横截面为半圆形的凹槽 2,在立柱 3 的两侧安装分支架,

[0014] 分支架包括有顶端设有横截面为半圆形的分凹槽 5 的支板 6、与支板 6 底端固定连接且水平放置的连接板 7 和与连接板 7 底面连接的三角形支板 8,

[0015] 支板 6、连接板 7 和三角形支板 8 侧断面均与立柱 3 固定连接。

[0016] 在凹槽 2 下方的立柱 3 中部开有圆形通孔 4。

[0017] 在凹槽 2、分凹槽 5 和通孔 4 的底面左右两侧均设有防滑支撑垫 1。

[0018] 使用时,可在凹槽 2、分凹槽 5 和通孔 4 内安放石油管道。

[0019] 本实用新型石油管道支撑架,可同时支撑多个石油管道,满足各种工况的需求。

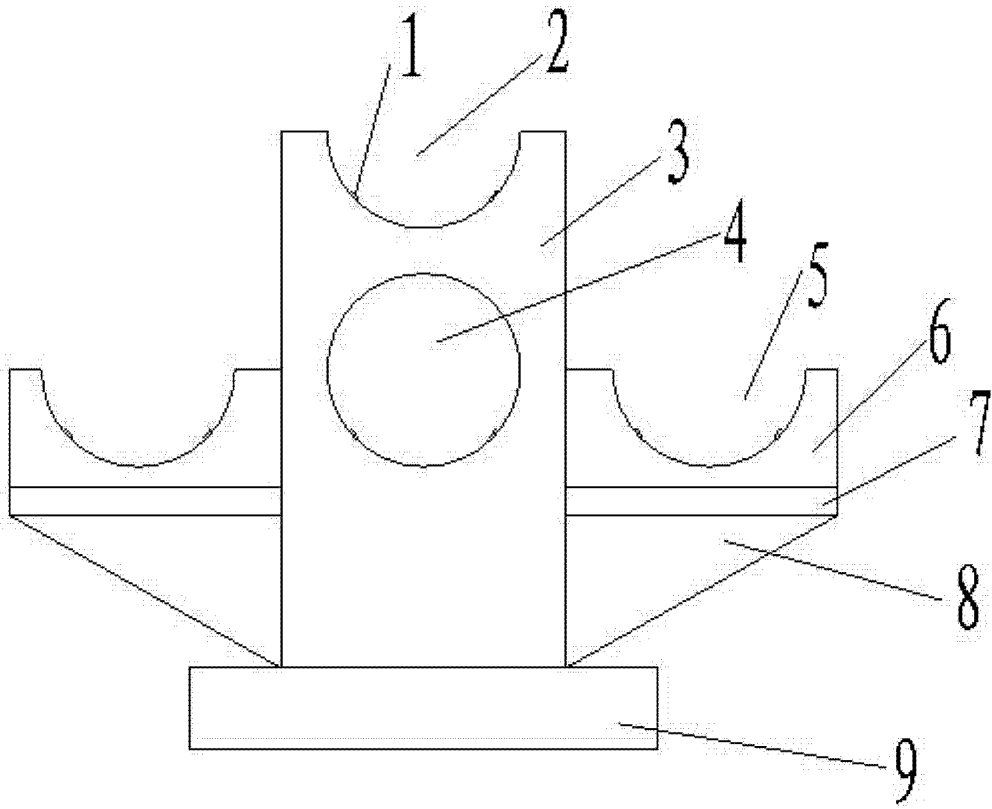


图 1