



(12)实用新型专利

(10)授权公告号 CN 207157922 U

(45)授权公告日 2018.03.30

(21)申请号 201720673218.2

(22)申请日 2017.06.02

(73)专利权人 贵阳护理职业学院

地址 550081 贵州省贵阳市观山湖区石林西路2号

(72)发明人 周莉 王莉 张丽

(51)Int.Cl.

B65D 81/18(2006.01)

B65D 25/02(2006.01)

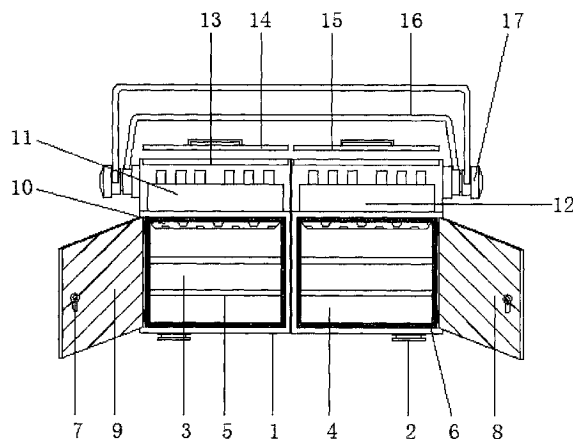
权利要求书1页 说明书3页 附图2页

(54)实用新型名称

一种生物制品箱

(57)摘要

本实用新型公开了一种生物制品箱,该箱可用于生物制品或者采样样品的运输、保存、试剂储存等,包括箱体、第一物品摆放架、第二物品摆放架和提杆,所述箱体的底部设置有地面脚支撑,所述第一蓄冷冰放置箱和第二蓄冷冰放置箱中均有固定的放置架,所述第一物品摆放架和第二物品摆放架下端均通过透气板分别与第一蓄冷冰放置箱和第二蓄冷冰放置箱相互连通,所述提杆通过转轴与箱体的两侧相互连接。该生物制品箱确保运输过程中储存物品不会出现变质现象,达到更加便于携带,节省能源,同时对于不同种类的储存物品,可进行分类管理,确保不会出现混乱现象,给需要携带的储存物品提取带来了很大的方便。



1. 一种生物制品箱,包括检验箱体(1) 第一物品摆放架(11)、第二物品摆放架(12)和提杆(16),其特征在于:所述检验箱体(1)的底部设置有地面脚支撑(2),且检验箱体(1)的内侧分别设置有第一蓄冷冰放置箱(3)和第二蓄冷冰放置箱(4),所述第一蓄冷冰放置箱(3)和第二蓄冷冰放置箱(4)中均固定有放置架(5),且放置架(5)的外侧安装有保温层(6),所述第一蓄冷冰放置箱(3)和第二蓄冷冰放置箱(4)的外侧对应设置有第一冰块密封箱门(8)和第二冰块密封箱门(9),且第一冰块密封箱门(8)和第二冰块密封箱门(9)上均固定有箱门把手(7),所述第一物品摆放架(11)和第二物品摆放架(12)的下端均通过透气板(10)分别与第一蓄冷冰放置箱(3)和第二蓄冷冰放置箱(4)相互连通,且第一物品摆放架(11)和第二物品摆放架(12)通过其上端的进出口(13)分别与第一密封盖板(14)和第二密封盖板(15)相互连接,所述第一密封盖板(14)和第二密封盖板(15)的上端面上均设置有指示标签(18)和盖板提手(19),所述提杆(16)通过转轴(17)与检验箱体(1)的两侧相互连接。

2. 根据权利要求1所述的一种生物制品箱,其特征在于:所述放置架(5)等间距设置有两个,且放置架(5)外侧的保温层(6)采用酚醛泡沫材料。

3. 根据权利要求1所述的一种生物制品箱,其特征在于:所述第一物品摆放架(11)和第二物品摆放架(12)均为镂空网格状结构。

4. 根据权利要求1所述的一种生物制品箱,其特征在于:所述第一密封盖板(14)和第二密封盖板(15)的覆盖面积均大于进出口(13)的开口面积。

5. 根据权利要求1所述的一种生物制品箱,其特征在于:所述提杆(16)在同一转轴(17)上设置有两个,且提杆(16)与转轴(17)均为套筒连接。

一种生物制品箱

技术领域

[0001] 本实用新型涉及临床医学、预防医学技术领域,具体为一种生物制品箱。

背景技术

[0002] 医学上常用的需要冷藏的物品主要有疫苗类和生物制剂类,其中有头孢派酮钠,头孢派酮钠舒巴坦钠,人血白蛋白,乙肝疫苗,胰岛素,水溶性维生素和干扰素等。医学发展的趋势之一,是从个体医学发展到群体医学,今天许多医学问题的真正彻底解决,不可能离开群体和个体医学方法。

[0003] 为了预防和疾病的控制治疗,生物制品或者活体组织经常要进行样品的采集、药品或者活体组织冷链运输等,目前的保存箱没有冷藏功能,在运输过程中不便于保存,给后续使用、试验等带了很大的影响,同时对于不同需要存放的物品未能进行分类和管理,容易出现混乱,给样品的实验、某物质成分的提取等带来了很大的麻烦;针对上述问题,急需设计一种新型的生物制品箱。

实用新型内容

[0004] 本实用新型的目的在于提供一种生物制品箱,以解决上述背景技术中提出但是现有的生物制品箱没有冷藏功能,在运输过程中容易出现影响存放物品品质,给后续使用或者试验带了很大的影响;另外,对于不同的试验样品或者药品,没有进行分类和管理,容易出现混乱,给样品的提取或者药品的使用带来很大不便的问题。

[0005] 为实现上述目的,本实用新型提供如下技术方案:一种生物制品箱,包括检验箱体、第一物品摆放架、第二物品摆放架和提杆,所述检验箱体的底部设置有地面脚支撑,且检验箱体的内侧分别设置有第一蓄冷冰放置箱和第二蓄冷冰放置箱,所述第一蓄冷冰放置箱和第二蓄冷冰放置箱中均固定有放置架,且放置架的外侧安装有保温层,所述第一蓄冷冰放置箱和第二蓄冷冰放置箱的外侧对应设置有第一冰块密封箱门和第二冰块密封箱门,且第一冰块密封箱门和第二冰块密封箱门上均固定有箱门把手,所述第一物品摆放架和第二物品摆放架的下端均通过透气板分别与第一蓄冷冰放置箱和第二蓄冷冰放置箱相互连通,且第一物品摆放架和第二物品摆放架通过其上端的进出口分别与第一密封盖板和第二密封盖板相互连接,所述第一密封盖板和第二密封盖板的上端面上均设置有指示标签和盖板提手,所述提杆通过转轴与检验箱体的两侧相互连接。

[0006] 优选的,所述放置架等间距设置有两个,且放置架外侧的保温层采用酚醛泡沫材料。

[0007] 优选的,所述第一物品摆放架和第二物品摆放架均为镂空网格状结构。

[0008] 优选的,所述第一密封盖板和第二密封盖板的覆盖面积均大于进出口的开口面积。

[0009] 优选的,所述提杆在同一转轴上设置有两个,且提杆与转轴均为套筒连接。

[0010] 与现有技术相比,本实用新型的有益效果是:该生物制品箱,通过添加不同数量的

冰块,实现冷藏功能,确保运输过程中储存物品不会出现变质现象,达到更加便于携带,节省能源,同时对于不同种类的储存物品,可进行分类管理,确保不会出现混乱现象,给需要携带的储存物品提取带来了很大的方便。

附图说明

[0011] 图1为本实用新型结构整体示意图;

[0012] 图2为本实用新型结构物品摆放架俯视示意图。

[0013] 图中:1、检验箱体,2、地面脚支撑,3、第一蓄冷冰放置箱,4、第二蓄冷冰放置箱,5、放置架,6、保温层,7、箱门把手,8、第一冰块密封箱门,9、第二冰块密封箱门,10、透气板,11、第一物品摆放架,12、第二物品摆放架,13、进出口,14、第一密封盖板,15、第二密封盖板,16、提杆,17、转轴,18、指示标签,19、盖板提手。

具体实施方式

[0014] 下面将结合本实用新型实施例中的附图,对本实用新型实施例中的技术方案进行清楚、完整地描述,显然,所描述的实施例仅仅是本实用新型一部分实施例,而不是全部的实施例。基于本实用新型中的实施例,本领域普通技术人员在没有做出创造性劳动前提下所获得的所有其他实施例,都属于本实用新型保护的范围。

[0015] 请参阅图1-2,本实用新型提供一种技术方案:一种生物制品箱,包括检验箱体1、地面脚支撑2、第一蓄冷冰放置箱3、第二蓄冷冰放置箱4、放置架5、保温层6、箱门把手7、第一冰块密封箱门8、第二冰块密封箱门9、透气板10、第一物品摆放架11、第二物品摆放架12、进出口13、第一密封盖板14、第二密封盖板15、提杆16、转轴17、指示标签18和盖板提手19,检验箱体1的底部设置有地面脚支撑2,且检验箱体1的内侧分别设置有第一蓄冷冰放置箱3和第二蓄冷冰放置箱4,第一蓄冷冰放置箱3和第二蓄冷冰放置箱4中均固定有放置架5,且放置架5的外侧安装有保温层6,放置架5等间距设置有两个,便于摆放不同数量的冰块,且放置架5外侧的保温层6采用酚醛泡沫材料,保温的效果好,确保产生的冷气不会快速散发出去,第一蓄冷冰放置箱3和第二蓄冷冰放置箱4的外侧对应设置有第一冰块密封箱门8和第二冰块密封箱门9,且第一冰块密封箱门8和第二冰块密封箱门9上均固定有箱门把手7,第一物品摆放架11和第二物品摆放架12的下端均通过透气板10分别与第一蓄冷冰放置箱3和第二蓄冷冰放置箱4相互连通,第一物品摆放架11和第二物品摆放架12均为镂空网格状结构,便于对试管进行摆放和固定,且第一物品摆放架11和第二物品摆放架12通过其上端的进出口13分别与第一密封盖板14和第二密封盖板15相互连接,第一密封盖板14和第二密封盖板15的覆盖面积均大于进出口13的开口面积,密封的效果好,第一密封盖板14和第二密封盖板15的上端面上均设置有指示标签18和盖板提手19,提杆16通过转轴17与检验箱体1的两侧相互连接,提杆16在同一转轴17上设置有两个,且提杆16与转轴17均为套筒连接,使得携带过程中更加的稳定。

[0016] 工作原理:首先操作箱门把手7分别打开第一蓄冷冰放置箱3和第二蓄冷冰放置箱4,将不同数量的冰块摆放在放置架5上,然后关闭箱门即可,之后操作盖板提手19,打开第一密封盖板14和第二密封盖板15,通过进出口13将不同种类的试验样品摆放在第一物品摆放架11和第二物品摆放架12中,便于进行分类和管理,然后盖上盖板即可,冰块产生的冷气

上升通过透气板10分别进入其上方的第一物品摆放架11和第二物品摆放架12中,对试验样品进行冷藏,确保运输和携带过程中不会出现变质,保温层6的设计可确保产生的冷气不会快速散发出去,且根据不同信息的指示标签18,方便进行不同试验样品的提取,而两个同轴的提杆16,使得携带过程中更加的稳定;当村医入户携带的疫苗需要整盒放入冷藏时,将第一物品摆放架11和第二物品摆放架12取出换成疫苗存放盒即可,整体的结构设计合理,使用方便。

[0017] 尽管已经示出和描述了本实用新型的实施例,对于本领域的普通技术人员而言,可以理解在不脱离本实用新型的原理和精神的情况下可以对这些实施例进行多种变化、修改、替换和变型,本实用新型的范围由所附权利要求及其等同物限定。

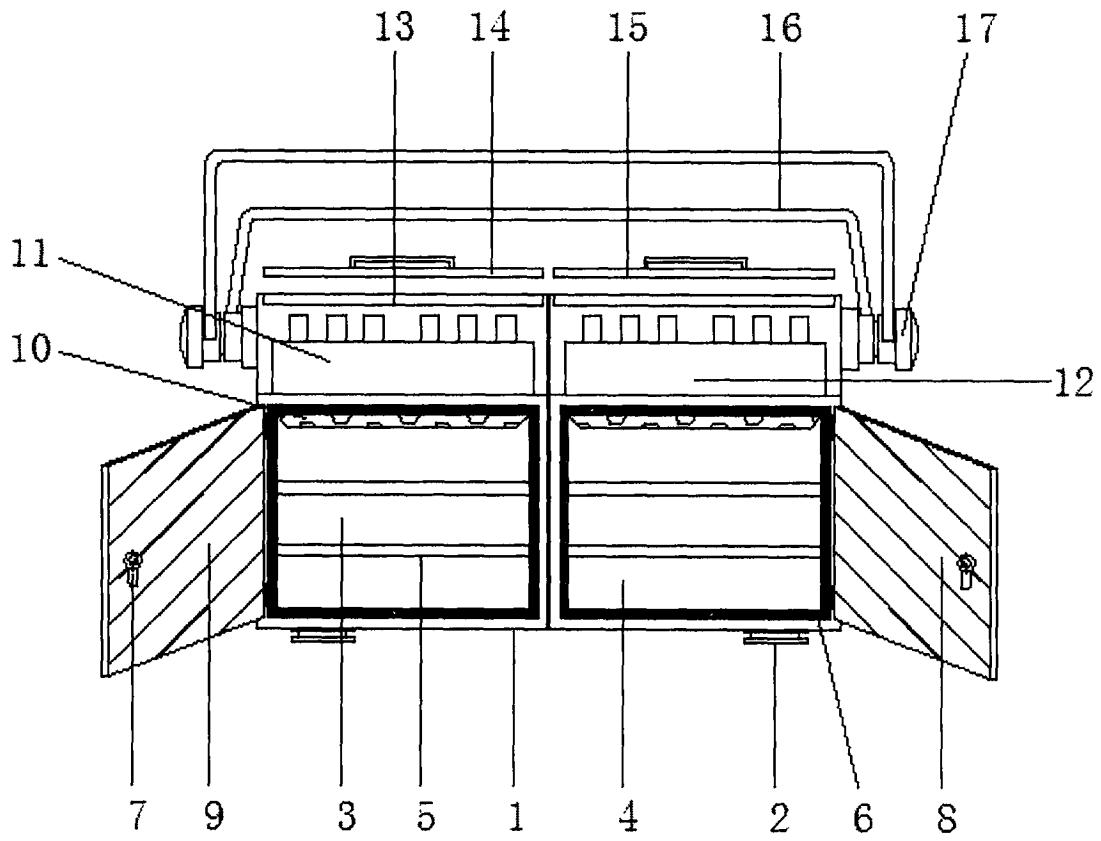


图1

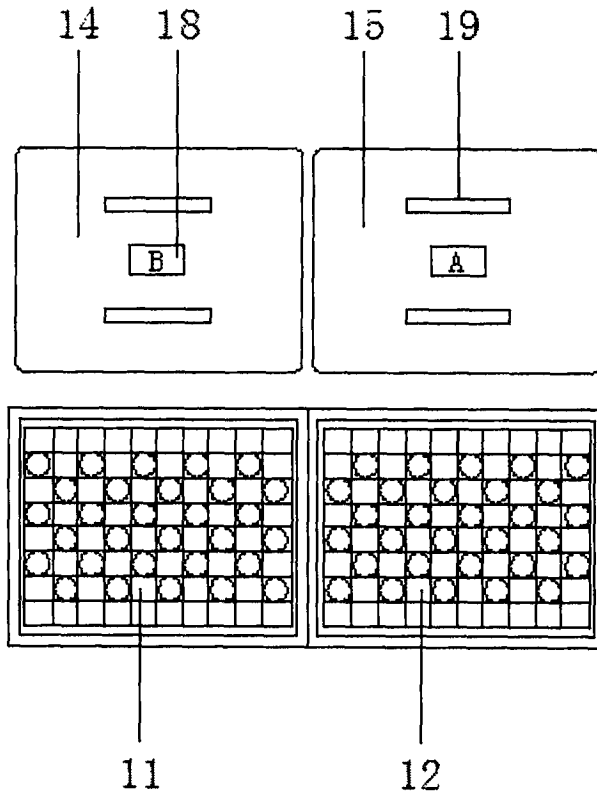


图2