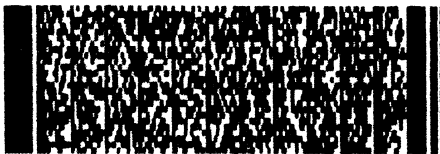


# 公告本

申請日期： 92-09-18	IPC分類
申請案號： 92216740	A47F 7/00, 7/14, 5/00

以上各欄由本局填註) **新型專利說明書** M248351

一、 新型名稱	中文	商品陳列架之標示牌結構改良
	英文	
二、 創作人 (共1人)	姓名 (中文)	1. 劉秀雲
	姓名 (英文)	1.
	國籍 (中英文)	1. 中華民國 TW
	住居所 (中文)	1. 台北市景華街147巷22號2樓
	住居所 (英文)	1.
三、 申請人 (共1人)	名稱或姓名 (中文)	1. 劉秀雲
	名稱或姓名 (英文)	1.
	國籍 (中英文)	1. 中華民國 TW
	住居所 (營業所) (中文)	1. 台北市景華街147巷22號2樓 (本地址與前向貴局申請者不同)
	住居所 (營業所) (英文)	1.
	代表人 (中文)	1.
代表人 (英文)	1.	



一、本案已向

國家(地區)申請專利

申請日期

案號

主張專利法第一百零五條準用  
第二十四條第一項優先權

無

二、主張專利法第一百零五條準用第二十五條之一第一項優先權：

申請案號：

無

日期：

三、主張本案係符合專利法第九十八條第一項第一款但書或第二款但書規定之期間

日期：



## 五、創作說明 (1)

創作說明：

【新型所屬之技術領域】

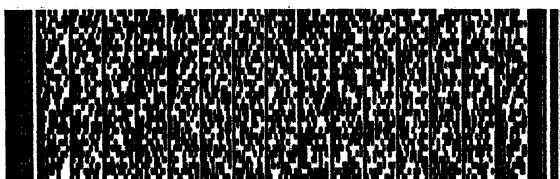
本創作「商品陳列架之標示牌結構改良」旨在針對一般便利超商或大賣場等供消費者自行拿取商品之販賣場所中，用以放置販賣商品之陳列架上所使用之標示牌結構加以改良，以增加商品陳列之穩固防止商品之散落，並提供商品較佳之標註、廣告效果。

【先前技術】

如第一圖示，係為一般便利超商或大賣場等供消費者自行拿取商品之販賣場所中，用以放置販賣商品(30)之陳列架(20)上所使用之標示牌結構示意圖，其中，標示牌(10)之主體係為呈同一斷面構型之透明結構體，在相對應於主體斷面之背側係由頂部向下彎折成一彈性夾部(11)，主體斷面之前側則係由底部向上彎折成一第一插置部(12)，整體標示牌即利用彈性夾部固定於陳列架(20)之層板(21)前緣所形成之插槽(211)中，並由第一插置部(12)供用以註明商品(30)名稱、價格等紙卡(40)之插設。

當然，其陳列架(20)在層板(21)之前緣所設置之插槽(211)亦可直接供插置紙卡使用，但由於在實際商品之擺設作業中，常會視商品之銷售情況，或是配合商品之促銷活動而經常更換商品之陳列、擺設位置，故在配合標示牌(10)之使用下，可方便對層板(21)進行商品標註之調換。

又，無論陳列架(20)之層板(211)係以何等結構供標示牌(10)之裝設，陳列架(20)之層板(211)前緣仍然為標示牌



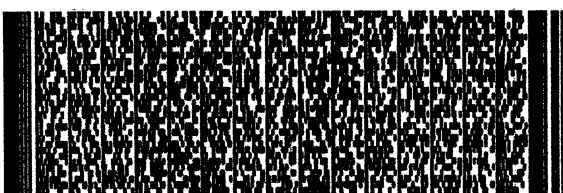
## 五、創作說明 (2)

(10)之最佳裝設位置，也因此，目前坊間所見之陳列架(20)已多將其層板(21)前緣之插槽(211)設計成如第二圖所示之型式，以專供標示牌(10)之裝設使用；惟，一般層板(21)之結構設計，其前緣位置除了設有供標示牌(10)裝設之插槽(211)外，並未有任何可有防止商品(30)散落之結構設計，而常會因為商品擺設不當，或是消費者拿取不當而造成商品(30)之散落，進而造成商品(30)之毀損。尤其，習用之標示牌(10)僅由與層板(21)前緣寬幅相當之第一插置部(12)供做商品(30)之品名、售價標註使用，無法對商品(30)特性做進一步之說明，甚至於無法對促銷商品達到顯著之廣告、標示作用，而在功能上仍有不足之處。

## 【新型內容】

本創作「商品陳列架之標示牌結構改良」，其標示牌之主體係為呈同一斷面構型之透明結構體，在相對應於主體斷面之背側係由頂部向下彎折成一彈性夾部，主體斷面前側則係由底部向上彎折成一第一插置部，整體標示牌即利用彈性夾部固定陳列架之層板前緣；其中，整體標示牌之斷面頂部係向上延伸有一第二插置部，以由第二插置部凸伸出層板前緣一固定區段，對層板上之商品形成一阻擋作用防止商品之散落。

以及，可利用第一、第二插置部供做商品之品名、價格以及廣告說明等紙卡之裝設，以增加商品標示之顯著性，大幅提升標示牌之功能。



## 五、創作說明 (3)

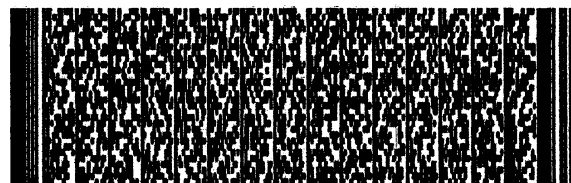
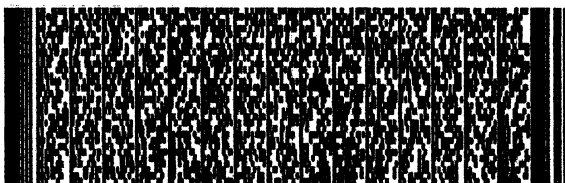
## 【實施方式】

為能使 貴審查委員清楚本創作之結構組成，以及整體運作方式，茲配合圖式說明如下：

本創作「商品陳列架之標示牌結構改良」，其標示牌之基本結構組成如第三圖及第四圖所示，標示牌(10)之主體同樣係為呈同一斷面構型之透明結構型體，在相對應於主體斷面之背側係由頂部向下彎折成一彈性夾部(11)，主體斷面之前側則係由底部向上彎折成一第一插置部(12)，整體標示牌(10)即利用彈性夾部(11)固定陳列架(20)層板(21)前緣之插槽(211)處，以及由第一插置部(12)供做用以標註商品(30)品名、售價等紙卡(40)之裝設。

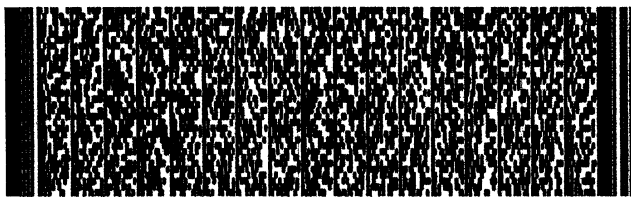
請同時配合參照第五圖所示，其中，整體標示牌(10)之斷面頂部係向上延伸有一第二插置部(13)，在第三圖至第五圖之實施例中，其第二插置部(13)係由兩向上延伸之板體(131)所構成，且第二插置部(13)係凸伸出層板(21)前緣一固定區段，可對層板(21)上之商品(30)形成一阻擋作用防止商品之散落，且其第二插置部(13)係於兩板體(131)間形成供插設紙卡(40)之縫隙(132)，於實際使用時，即可利用第一、第二插置部(12)、(13)供做商品(30)之品名、價格以及廣告說明等紙卡(40)之裝設，而增加商品標示之顯著性，有效提升標示牌之功能。

另外，如第六圖所示，其標示牌(10)之第一插置部(12)與該彈性夾部(11)可分別設於第二插置部(13)兩板體(131)之板面中段位置，以利將第一插置部(12)做一適當仰角之傾



## 五、創作說明 (4)

斜，以表現出不同之標示效果；再者，亦可如第七圖所示，將第二插置部(13)直接由一向上延伸之板體(131)所構成，而同樣可於第二插置部(13)之板體(131)上裝設標示用之紙卡(40)，以及由板體(131)形成阻擋商品散落之效果。如上所述，本創作「商品陳列架之標示牌結構改良」提供一般便利超商或大賣場中，所使用之標示牌另一較佳可行之結構，不但增加商品陳列之穩固防止商品之散落，更具有較佳之標註、廣告效果，爰依法提呈新型專利之申請；惟，以上之實施說明及圖式所示，係本創作較佳實施例之一者，並非以此侷限本創作，是以，舉凡與本創作之構造、裝置、特徵等近似、雷同者，均應屬本創作之創設目的及申請專利範圍之內。



## 圖式簡單說明

## 【圖式簡單說明】

第一圖係為一般習用標示牌與陳列架之層板組裝斷面結構示意圖。

第二圖係為習用標示牌與另一型式陳之層板組裝斷面結構示意圖。

第三圖係為本創作之標示牌與陳列架之層板組裝外觀結構立體圖。

第四圖係為本創作之標示牌與陳列架之層板組裝外觀結構分解圖。

第五圖係為本創作中標示牌與陳列架之層板組裝斷面結構示意圖。

第六圖係為本創作另一實施例之標示牌外觀結構立體圖。

第七圖係為本創作又一實施例之標示牌外觀結構立體圖。

## 【元件代表符號說明】

- (10) 標示牌
- (11) 彈性夾部
- (12) 第一插置部
- (13) 第二插置部
- (131) 板體
- (132) 縫隙
- (20) 陳列架



圖式簡單說明

(21) 層板

(211) 插槽

(30) 商品

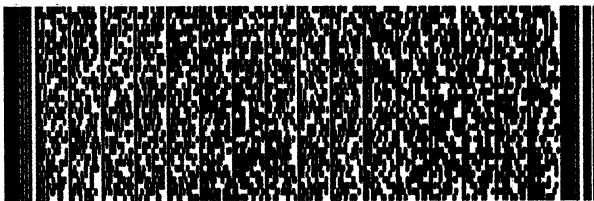


四、中文創作摘要 (創作名稱：商品陳列架之標示牌結構改良)

商品陳列架之標示牌結構改良創作摘要：

本創作「商品陳列架之標示牌結構改良」，其標示牌之主體係為呈同一斷面構型之透明結構體，在相對應於主體斷面之背側係由頂部向下彎折成一彈性夾部，主體斷面之前側則係由底部向上彎折成一第一插置部，整體標示牌即利用彈性夾部固定陳列架之層板前緣；其中，整體標示牌之斷面頂部係向上延伸有一第二插置部，以由第二插置部凸伸出層板前緣一固定區段，對層板上之商品形成一阻擋作用防止商品之散落，且可利用第一、第二插置部供做商品之品名、價格以及廣告說明等紙卡之裝設者。伍、(一)、本案代表圖為：第三圖 (二)、本案代表圖之元件代表符號簡單說明：(10) 標示牌(11) 彈性夾部(12) 第一插

英文創作摘要 (創作名稱：)



四、中文創作摘要 (創作名稱：商品陳列架之標示牌結構改良)

置部(13) 第二插置部(131) 板體(132) 縫隙(20) 陳列架  
(21) 層板(211) 插槽(30) 商品

英文創作摘要 (創作名稱：)



## 六、申請專利範圍

申請專利範圍：

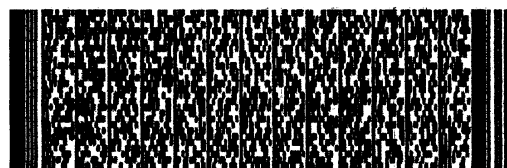
1、一種「商品陳列架之標示牌結構改良」，其標示牌之主體係為呈同一斷面構型之結構體，在相對應於主體斷面之背側係由頂部向下彎折成一彈性夾部，主體斷面之前側則係由底部向上彎折成一第一插置部，整體標示牌即利用彈性夾部固定陳列架之層板前緣；其特徵在於：

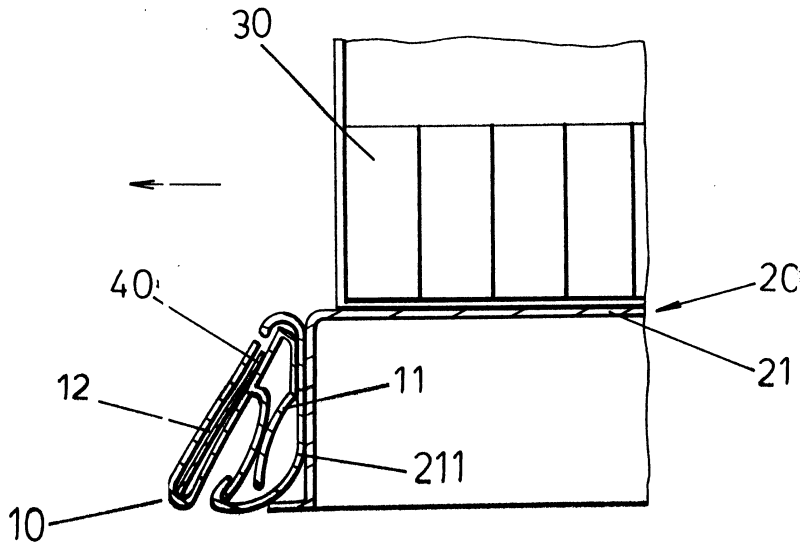
該標示牌之主體斷面頂部係向上延伸有一第二插置部，以由第二插置部凸伸出層板前緣一固定區段，對層板上之商品形成一阻擋作用防止商品之散落，且利用第一、第二插置部供商品之品名、價格以及廣告說明等紙卡之裝設者。

2、如申請專利範圍第1項所述「商品陳列架之標示牌結構改良」，其中，該第二插置部係由兩向上延伸之板體所構成，並於兩板體間形成供插設紙卡之縫隙者。

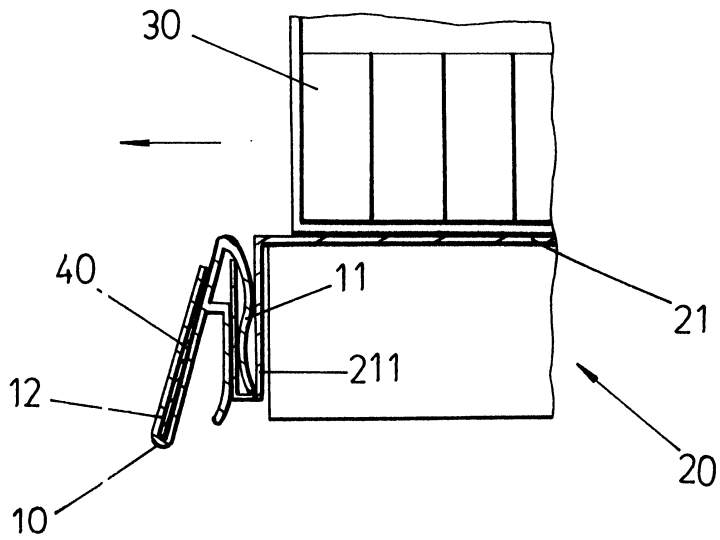
3、如申請專利範圍第1項所述「商品陳列架之標示牌結構改良」，其中，該標示牌該第二插置部係由兩向上延伸之板體所構成，並於兩板體間形成供插設紙卡之縫隙，該第一插置部與該彈性夾部則分別設於兩板體之板面中段位置者。

4、如申請專利範圍第1項所述「商品陳列架之標示牌結構改良」，其中，該第二插置部係由一向上延伸之板體所構成者。

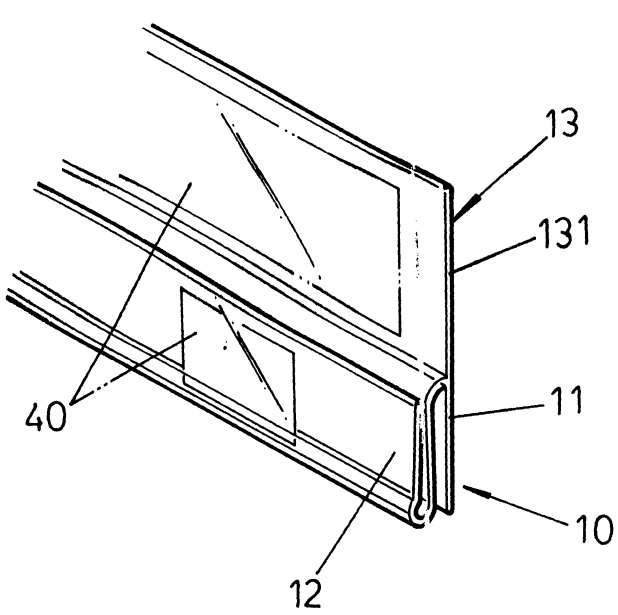
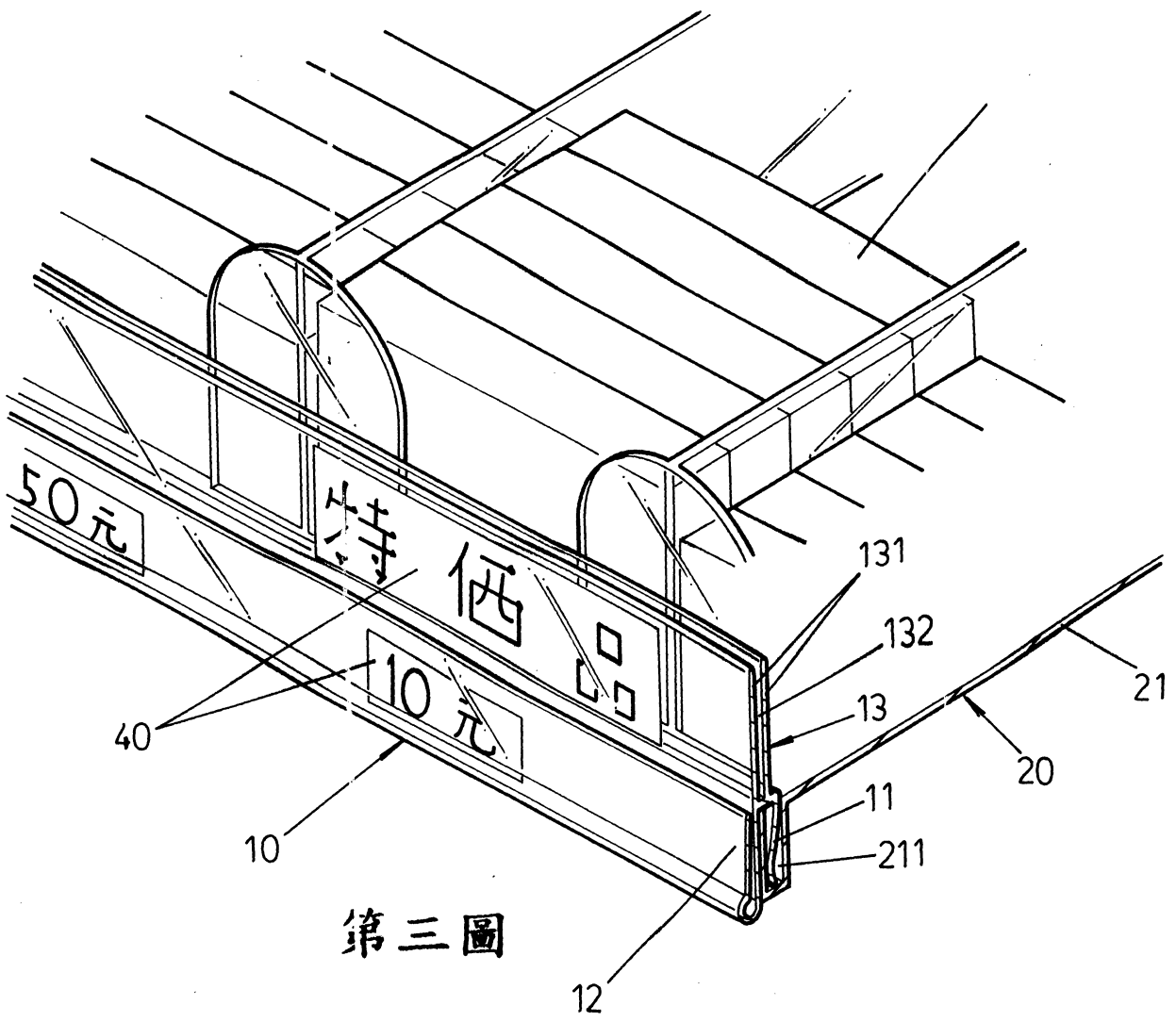




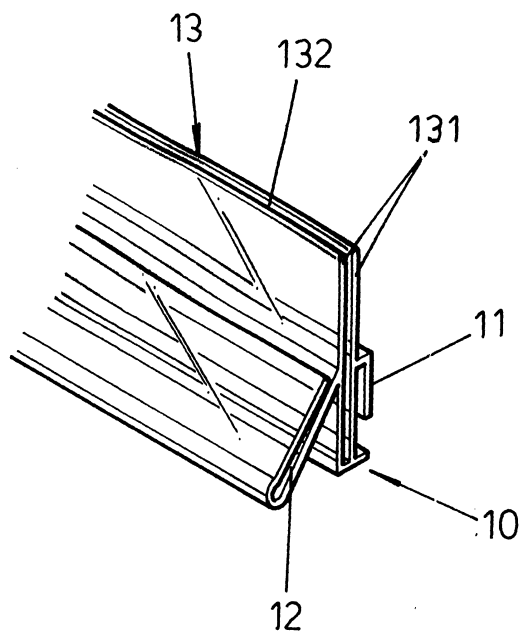
第一圖



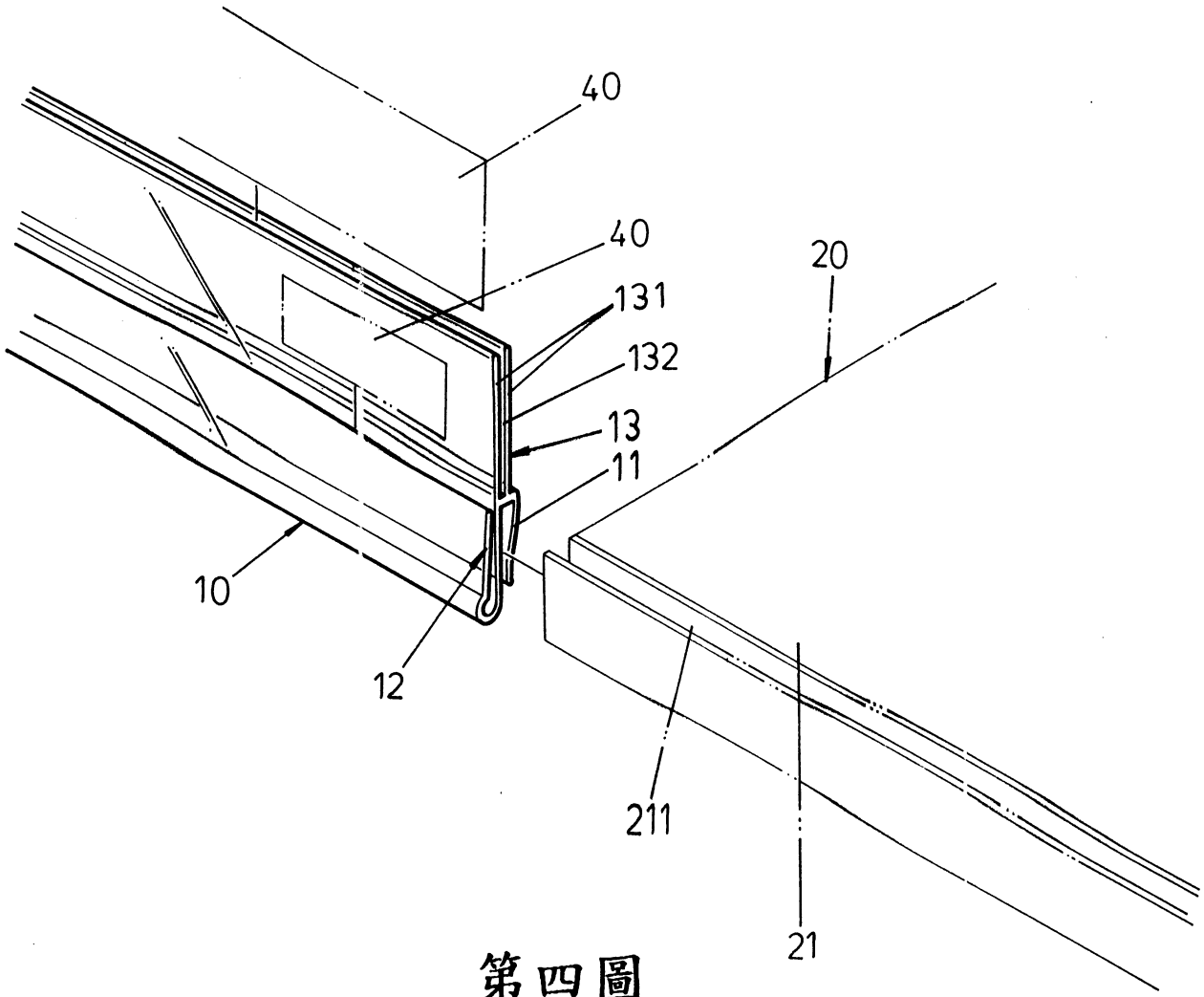
第二圖



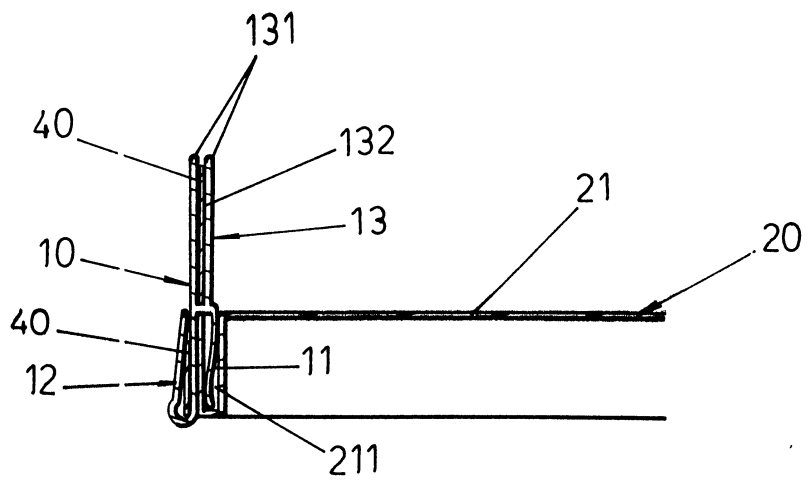
第七圖



第六圖



第四圖



第五圖