



CONFÉDÉRATION SUISSE
INSTITUT FÉDÉRAL DE LA PROPRIÉTÉ INTELLECTUELLE

(11) CH 720 212 B1

(51) Int. Cl.: G04B 27/00 (2006.01)
G04B 3/04 (2006.01)

Brevet d'invention délivré pour la Suisse et le Liechtenstein

Traité sur les brevets, du 22 décembre 1978, entre la Suisse et le Liechtenstein

(12) **FASCICULE DU BREVET**

(21) Numéro de la demande: 001338/2022

(22) Date de dépôt: 09.11.2022

(43) Demande publiée: 15.05.2024

(24) Brevet délivré: 30.06.2025

(45) Fascicule du brevet publié: 30.06.2025

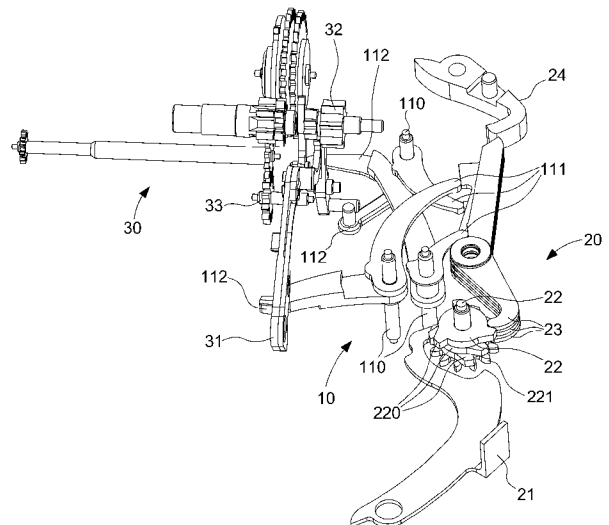
(73) Titulaire(s):
Montres Breguet S.A., Place de la Tour 23
1344 L'Abbaye (CH)

(72) Inventeur(s):
Jérôme Macé, 1342 Le Pont (CH)

(74) Mandataire:
ICB Ingénieurs Conseils en Brevets SA,
Faubourg de l'Hôpital 3
2001 Neuchâtel (CH)

(54) **Mouvement horloger comprenant un module de liaison cinématique interposé entre un dispositif de sélection et de commande de fonctions et un dispositif d'affichage**

(57) L'invention concerne un mouvement horloger comprenant un module de liaison cinématique (10) interposé cinématiquement entre un dispositif de sélection et de commande (20) de fonctions du mouvement horloger et un dispositif d'affichage d'indications temporelles (30), le dispositif de sélection et de commande (20) comprenant un organe sélecteur (21) destiné à être actionné par un utilisateur afin de sélectionner une fonction à commander et un organe de commande (24) destiné à être actionné par un utilisateur afin de commander une fonction sélectionnée, et en ce que ledit module de liaison cinématique (10) comporte autant d'organes de liaison que de fonctions à sélectionner et à commander, chaque organe de liaison comprenant une unique pièce ou un ensemble de pièces rigidement liées les unes aux autres, et étant configuré de sorte à agir sur le dispositif d'affichage d'indications temporelles (30) afin de commander une fonction sélectionnée propre audit organe de liaison sollicité, suite à la sollicitation de l'organe de commande (24).



Description

Domaine technique de l'invention

[0001] L'invention relève du domaine de l'horlogerie, et notamment des mouvements horlogers.

[0002] Plus particulièrement, l'invention concerne un mouvement horloger comprenant un module de liaison cinématique interposé entre un dispositif de sélection et de commande de fonctions et un dispositif d'affichage d'indications temporelles.

Arrière-plan technologique

[0003] La commande d'une fonction d'un mouvement horloger d'une montre, telle que la correction de la mise à l'heure courante, le remontage du ressort de barillet, le réglage d'un quantième, etc., est souvent réalisée à l'aide de la tige de remontoir. En particulier, la fonction est commandée par la rotation de la tige de remontoir lorsque cette dernière occupe une position axiale particulière.

[0004] Dans ces montres, le mouvement horloger comporte généralement plusieurs fonctions pouvant être commandées, dont le nombre est limité par le nombre de positions axiales susceptibles d'être occupées par la tige de remontoir. On comprend bien que, pour des raisons de simplicité d'utilisation, il est difficile de proposer une montre dont la tige de remontoir possède plus de trois positions axiales.

[0005] Par ailleurs, au-delà de trois positions axiales de la tige de remontoir, c'est-à-dire, au-delà de trois fonctions à commander, le mouvement horloger serait particulièrement complexe à réaliser puisque, dans chacune de ses positions axiales, la tige de remontoir doit être reliée cinématiquement avec des composants spécifiques du mouvement horloger afin de pouvoir agir sur une fonction donnée.

[0006] Pour commander certaines fonctions, telles que la correction des quantités complètes, des phases de lune, d'un fuseau horaire additionnel, etc., certains mouvements horlogers comportent des correcteurs à actionner, par une pression généralement à appliquer avec un outil adapté. En plus de présenter l'inconvénient de devoir stocker ou transporter l'outil sur soi pour l'avoir à disposition afin de réaliser le réglage d'une des fonctions de la montre, l'usage de ces correcteurs est malaisé et nécessite souvent d'ôter la montre du poignet de l'utilisateur. Par ailleurs, ces correcteurs sont souvent dédiés à une unique fonction.

Résumé de l'invention

[0007] L'invention résout les inconvénients précités tout en proposant une solution permettant d'une part, de sélectionner une fonction à commander, et d'autre part de commander la fonction sélectionnée, tout en cherchant à limiter le nombre de composants en mouvement et à respecter les contraintes dimensionnelles très restreintes imposées par le domaine de l'horlogerie.

[0008] À cet effet, la présente invention concerne un mouvement horloger comprenant un module de liaison cinématique interposé cinématiquement entre un dispositif de sélection et de commande de fonctions du mouvement horloger et un dispositif d'affichage d'indications temporelles. Le dispositif de sélection et de commande comprend un organe sélecteur destiné à être actionné par un utilisateur afin de sélectionner une fonction à commander et un organe de commande destiné à être actionné par un utilisateur afin de commander une fonction sélectionnée. Le module de liaison cinématique comporte autant d'organes de liaison que de fonctions à sélectionner et à commander, chaque organe de liaison comprenant une unique pièce ou un ensemble de pièces rigidement liées les unes aux autres, et étant configuré de sorte à agir sur le dispositif d'affichage d'indications temporelles afin de commander une fonction sélectionnée propre audit organe de liaison sollicité, suite à la sollicitation de l'organe de commande.

[0009] Dans des modes particuliers de réalisation, l'invention peut comporter en outre l'une ou plusieurs des caractéristiques suivantes, prises isolément ou selon toutes les combinaisons techniquement possibles.

[0010] Dans des modes particuliers de réalisation, les organes de liaison sont agencés de sorte à agir respectivement, lorsqu'ils sont sollicités par le dispositif de sélection et de commande, sur un mécanisme de réglage de quantième, d'un jour de la semaine ou d'un mois.

[0011] Dans des modes particuliers de réalisation, au moins un des organes de liaison est formé par une bascule comprenant une tige à laquelle est relié :

- un bras mené agencé pour être sollicité par le dispositif de sélection et de commande lors de la commande d'une fonction qui est propre audit organe de liaison, et
- un bras menant agencé pour solliciter le dispositif d'affichage d'indications temporelles pour agir sur ladite fonction lors de ladite commande.

[0012] Préférentiellement, chaque organe de liaison est formé par une bascule tel que précitée.

[0013] Dans des modes particuliers de réalisation, les bras mené et menant sont fixés le long de la tige à distance l'un de l'autre.

[0014] Dans des modes particuliers de réalisation, le dispositif de sélection et de commande comprend :

- une roue à cames comprenant une pluralité de cames coaxiales solidaires les unes des autres en rotation, la roue à cames étant entraînée en rotation par l'organe sélecteur lorsqu'il est sollicité ;
- une pluralité de bascules de transmission dont chacune est agencée en appui contre la came qui lui est propre de sorte à pouvoir occuper successivement, selon la position angulaire de ladite came, une position de repos et une position active, chaque bascule de transmission étant apte à être entraînée, par l'organe de commande, depuis sa position active vers une position de commande d'une fonction qui lui est propre.

[0015] Chaque organe de liaison coopère avec la bascule de transmission qui lui est propre, de sorte que lorsqu'une bascule de transmission est entraînée dans sa position de commande, l'organe de liaison avec laquelle elle coopère commande la fonction qui lui est propre.

[0016] Dans des modes particuliers de réalisation, chaque organe de liaison est contraint, par un ressort, à reposer contre la bascule de transmission avec laquelle il coopère.

[0017] Dans des modes particuliers de réalisation, les cames sont configurées pour provoquer le déplacement, entre deux positions angulaires successives de la roue à cames, d'une seule des bascules de transmission depuis sa position de repos jusqu'à sa position active et pour provoquer le déplacement d'une autre des bascules de transmission depuis sa position active jusqu'à sa position de repos.

Brève description des figures

[0018] D'autres caractéristiques et avantages de l'invention apparaîtront à la lecture de la description détaillée suivante donnée à titre d'exemple nullement limitatif, en référence aux dessins annexés dans lesquels :

- la figure 1 représente une vue en perspective d'un module de liaison cinématique et un dispositif de sélection et de commande de fonctions d'un mouvement horloger selon un exemple préféré de réalisation de l'invention ;
- la figure 2 représente une vue de dessus de la figure 1 ;
- les figures 3 et 4 représentent des vues en perspective du module de liaison cinématique et du dispositif de sélection et de commande de fonctions de la figure 1, le module de liaison cinématique coopérant avec un dispositif d'affichage d'indications temporelles.

[0019] On note que les figures ne sont pas nécessairement dessinées à l'échelle pour des raisons de clarté.

Description détaillée de l'invention

[0020] La présente invention concerne un mouvement horloger comprenant un module de liaison cinématique 10 interposé cinématiquement entre un dispositif de sélection et de commande 20 de fonctions du mouvement horloger et un dispositif d'affichage d'indications temporelles 30, par exemple un dispositif d'affichage de quantième, de jour de semaine et de mois, dans l'exemple préféré de réalisation représenté sur les figures 1 à 3.

[0021] La notion de liaison cinématique caractérise l'aptitude à transmettre un mouvement, c'est-à-dire à entraîner en déplacement les composants liés cinématiquement. Le module de liaison cinématique 10 est donc apte à entraîner en déplacement le dispositif d'affichage d'indications temporelles 30 suite à la réception d'une sollicitation de la part du dispositif de sélection et de commande 20. Cet aspect de l'invention est décrit en détail dans la suite du texte dans un exemple préféré de réalisation.

[0022] Le module de liaison cinématique 10 comporte autant d'organes de liaison que de fonctions à sélectionner et à commander. Ces fonctions à sélectionner et à commander sont des fonctions liées au dispositif d'affichage d'indications temporelles 30, par exemple le réglage d'un quantième, d'un jour de la semaine ou d'un mois. Dans d'autres exemples de réalisation de l'invention, ces fonctions peuvent consister au réglage de l'heure courante, d'une phase de lune, etc.

[0023] Chaque organe de liaison est configuré de sorte à agir, sur sollicitation du dispositif de sélection et de commande 20, sur le dispositif d'affichage d'indications temporelles 30 afin de commander une fonction sélectionnée propre audit organe de liaison sollicité, c'est-à-dire de provoquer le réglage du quantième, du jour de la semaine ou du mois dans l'exemple préféré de réalisation de l'invention.

[0024] Chaque organe de liaison est formé par une pièce monobloc ou par un ensemble de pièces rigidement liées les unes aux autres. Cette caractéristique permet de limiter le nombre de composants en mouvement dans le mouvement

horloger. Ainsi, la conception et la fabrication du module de liaison cinématique 10 sont simplifiées. Un autre avantage de cette caractéristique est de permettre la réalisation d'un organe de liaison présentant de faibles dimensions.

[0025] Au moins un, et préférentiellement l'ensemble, des organes de liaison est formé par une bascule comprenant une tige 110 autour de l'axe longitudinal de laquelle ladite bascule est mobile en rotation par rapport à une structure du mouvement horloger, et à laquelle sont reliés un bras mené 111 et un bras menant 112.

[0026] Le bras mené 111 est agencé pour être sollicité par le dispositif de sélection et de commande 20 lors de la commande d'une fonction qui est propre audit organe de liaison, tel que décrit plus en détail dans la suite du texte, dans un exemple de réalisation de l'invention. Le bras menant 112 est agencé pour solliciter le dispositif d'affichage d'indications temporelles 30 afin de provoquer la réalisation de ladite fonction lors de la commande de la fonction.

[0027] Ces caractéristiques participent également à simplifier la conception et la fabrication des organes de liaison.

[0028] Dans l'exemple de réalisation représenté sur les figures, les bras mené 111 et menant 112 d'au moins un organe de liaison, et préférentiellement de chaque organe de liaison, sont fixés le long de la tige 110 à distance l'un de l'autre. Ainsi, les organes de liaison peuvent être agencés à proximité les uns des autres sans risques de collision des bras de deux organes de liaison entre eux. Avantagusement, grâce à ces caractéristiques, les bras menés 111 et/ou les bras menants 112 des organes de liaison peuvent être superposés les uns aux autres, tel que le montrent les figures et en particulier la vue de dessus de la figure 2. Cela participe également à la réduction du volume occupé dans le mouvement horloger par le module de liaison cinématique 10 selon l'invention. Il y a lieu de noter que les organes de liaison sont agencés de sorte que le déplacement de l'un d'eux n'entraîne le déplacement d'aucun autre organe de liaison.

[0029] Comme le montrent les figures 1 et 2 en particulier, le dispositif de sélection et de commande 20 comprend un organe sélecteur 21 destiné à être actionné par un utilisateur depuis l'extérieur d'une boîte de montre et une roue à cames 22 comprenant, dans l'exemple préféré de réalisation de l'invention, une pluralité de cames 220 coaxiales solidaires les unes des autres en rotation, la roue à cames 22 étant entraînée en rotation par l'organe sélecteur 21 lorsqu'il est actionné, selon un sens unique de rotation et selon un angle prédéfini.

[0030] En particulier, comme visible sur les figures 1 à 4, dans l'exemple préféré de réalisation de la présente invention, l'organe sélecteur 21 est sous la forme d'un levier sélecteur agencé de façon mobile en rotation par rapport à la structure du mouvement horloger au niveau d'une première extrémité. L'organe sélecteur 21 comprend, à une seconde extrémité, un crochet et un bec entre lesquels est formé un renforcement dans lequel est agencé la roue à cames 22. Préférentiellement, l'organe sélecteur 21 est soumis à l'action d'un ressort tendant à le maintenir dans une position de repos dans laquelle le crochet repose contre la roue à cames 22.

[0031] Avantagusement, le crochet et le bec sont adaptés à coopérer alternativement avec un rochet 221 de la roue à cames 22, visible sur les figures 3 et 4, à chaque sollicitation de l'organe sélecteur 21 par l'utilisateur de sorte à faire pivoter la roue à cames 22 de façon séquentielle. En effet, lorsque l'utilisateur applique une impulsion sur l'organe sélecteur 21, le bec entre en contact avec une dent du rochet 221 et soumet la roue à cames 22 à un moment de force, provoquant sa rotation sur un certain angle. Lorsque l'impulsion cesse, le ressort provoque le déplacement de l'organe sélecteur 21 dans sa position de repos et l'engagement du crochet entre deux dents du rochet 221. La roue à cames est alors maintenue dans une position stable par la coopération du crochet et du rochet 221.

[0032] Le dispositif de sélection et de commande 20 comprend également une pluralité de bascules de transmission 23 dont chacune est agencée en appui contre la came 220 qui lui est propre de sorte à pouvoir occuper successivement, selon la position angulaire de ladite came 220, une position de repos et une position active. Sur les figures 1 à 4, les bascules de transmission 23 sont représentées dans leur position de repos.

[0033] Dans l'exemple préféré de réalisation de l'invention, les bascules de transmission 23 sont superposées les unes aux autres et mobiles en rotation autour d'un même axe de rotation.

[0034] Lorsqu'une bascule de transmission 23 occupe sa position active, elle est apte à être entraînée vers une position de commande d'une fonction qui lui est propre, par un organe de commande 24 du dispositif de sélection et de commande 20, lorsque ce dernier est sollicité par l'utilisateur depuis une position de repos.

[0035] Chaque organe de liaison coopère avec une bascule de transmission 23 différente, le bras mené 111 de chaque organe de liaison reposant contre une bascule de transmission 23 spécifique, tel que visible sur les figures, de sorte que lorsqu'une bascule de transmission 23 est entraînée dans sa position de commande, l'organe de liaison avec laquelle elle coopère agit sur la fonction qui lui est propre, par l'intermédiaire de son bras menant 112.

[0036] Plus précisément, dans l'exemple préféré de réalisation, le dispositif de sélection et de commande 20 comporte trois bascules de transmission 23 avec chacune desquelles coopèrent un bras mené 111. Chaque bras mené 111 est préférentiellement contraint par un ressort à reposer contre la bascule de transmission 23 avec laquelle il coopère.

[0037] En particulier, lorsqu'il est sollicité par le dispositif de sélection et de commande 20, chaque organe de liaison est agencé de sorte à agir, par son bras menant 112, sur un mécanisme de réglage de la fonction qui lui est propre, que comporte le dispositif d'affichage d'indications temporelles 30, tel qu'un mécanisme de réglage de quantième, d'un jour de la semaine ou d'un mois. Un tel mécanisme de réglage peut être constitué par un mécanisme connu en soi par l'homme du métier et n'est pas l'objet de la présente invention, il n'est donc pas décrit en détail dans la présente description. De

manière générale, chaque bras menant 112 est apte à solliciter un élément d'entrée d'un mécanisme de réglage, tel qu'une étoile, une roue, une bascule, un levier, etc, pour la commande d'une fonction.

[0038] Toutefois, sur les figures 3 et 4 ont été représentés des éléments d'entrée de mécanismes de réglage d'une fonction du dispositif d'affichage d'indications temporelle formés respectivement par une grande bascule 31 d'entraînement d'une roue de quantième 310, une étoile d'entraînement de jours de semaine 32 et un rouage d'entraînement de mois 33, les fonctions à commander consistant au réglage du quantième, du jour de la semaine et du mois dans l'exemple de réalisation décrit dans le présent texte. Cependant, de façon alternative, le mécanisme de réglage d'une fonction peut être formé par tout mécanisme propre à réaliser une fonction souhaitée, par exemple, par un mécanisme de réglage de l'heure courante, d'une phase de lune, etc.

[0039] En particulier, dans l'exemple de réalisation de l'invention visible sur les figures 3 et 4, un des bras menant 112 est apte à solliciter l'étoile d'entraînement de jours de semaine 32 par le biais d'un renvoi avec lequel il coopère par l'intermédiaire d'une goupille.

[0040] En résumé, lorsqu'une bascule de transmission 23 occupe la position active après avoir été sélectionnée par l'organe sélecteur 21, elle peut être entraînée dans sa position de commande par l'organe de commande 24, la bascule de transmission 23 applique alors un effort sur le bras mené 111 de l'organe de liaison avec lequel elle coopère. Cet effort génère un couple provoquant la rotation de l'organe de liaison, et par voie de conséquence la transmission d'un effort par le bras menant 112 sur l'élément d'entrée du mécanisme de réglage avec lequel il est associé et ainsi la commande de la fonction sélectionnée.

[0041] De manière plus générale, il est à noter que les modes de mise en œuvre et de réalisation considérés ci-dessus ont été décrits à titre d'exemples non limitatifs, et que d'autres variantes sont par conséquent envisageables.

[0042] Notamment, dans la présente description d'un exemple préféré de réalisation de l'invention, le module de liaison cinématique 10, le dispositif de sélection et de commande 20 et le dispositif d'affichage d'indications temporelles 30 ont été décrit pour la commande d'une fonction parmi trois sélectionnables. Il est naturellement envisageable que le module de liaison cinématique 10, le dispositif de sélection et de commande 20 et le dispositif d'affichage d'indications temporelles 30 soient adaptés pour la commande d'une fonction parmi plus ou moins de trois fonctions sélectionnables.

Revendications

1. Mouvement horloger comprenant un module de liaison cinématique (10) interposé cinématiquement entre un dispositif de sélection et de commande (20) de fonctions du mouvement horloger et un dispositif d'affichage d'indications temporelles (30), le mouvement horloger étant caractérisé en ce que le dispositif de sélection et de commande (20) comprend un organe sélecteur (21) destiné à être actionné par un utilisateur afin de sélectionner une fonction à commander et un organe de commande (24) destiné à être actionné par un utilisateur afin de commander une fonction sélectionnée, et en ce que ledit module de liaison cinématique (10) comporte autant d'organes de liaison que de fonctions à sélectionner et à commander, chaque organe de liaison comprenant une unique pièce ou un ensemble de pièces rigidement liées les unes aux autres, et étant configuré de sorte à agir sur le dispositif d'affichage d'indications temporelles (30) afin de commander une fonction sélectionnée propre audit organe de liaison sollicité, suite à la sollicitation de l'organe de commande (24).
2. Mouvement horloger selon la revendication 1, dans lequel les organes de liaison sont agencés de sorte à agir respectivement, lorsqu'ils sont sollicités par le dispositif de sélection et de commande (20), sur un mécanisme de réglage de quantième, d'un jour de la semaine ou d'un mois.
3. Mouvement horloger selon l'une des revendications 1 et 2, dans lequel au moins un des organes de liaison est formé par une bascule comprenant une tige (110) à laquelle est relié :
 - un bras mené (111) agencé pour être sollicité par le dispositif de sélection et de commande (20) lors de la commande d'une fonction qui est propre audit organe de liaison, et
 - un bras menant (112) agencé pour solliciter le dispositif d'affichage d'indications temporelles (30) pour agir sur ladite fonction lors de ladite commande.
4. Mouvement horloger selon la revendication 3, dans lequel chaque organe de liaison est formé par une bascule comprenant une tige (110) à laquelle est relié :
 - un bras mené (111) agencé pour être sollicité par le dispositif de sélection et de commande (20) lors de la commande d'une fonction qui est propre à l'organe de liaison, et
 - un bras menant (112) agencé pour solliciter le dispositif d'affichage d'indications temporelles (30) pour agir sur ladite fonction lors de ladite commande.
5. Mouvement horloger selon l'une des revendications 3 et 4, dans lequel les bras mené (111) et menant (112) sont fixés le long de la tige (110) à distance l'un de l'autre.
6. Mouvement horloger selon l'une des revendications 3 à 5, dans lequel le dispositif de sélection et de commande (20) comprend :

CH 720 212 B1

– une roue à cames (22) comprenant une pluralité de cames (220) coaxiales solidaires les unes des autres en rotation, la roue à cames (22) étant entraînée en rotation par l'organe sélecteur (21) lorsqu'il est sollicité ;
– une pluralité de bascules de transmission (23) dont chacune est agencée en appui contre la came (220) qui lui est propre de sorte à pouvoir occuper successivement, selon la position angulaire de ladite came (220), une position de repos et une position active, chaque bascule de transmission (23) étant apte à être entraînée, par l'organe de commande (24), depuis sa position active vers une position de commande d'une fonction qui lui est propre ;
chaque organe de liaison coopérant avec la bascule de transmission (23) qui lui est propre, de sorte que lorsque la bascule de transmission (23) est entraînée dans la position de commande, l'organe de liaison avec lequel elle coopère commande la fonction qui lui est propre.

7. Mouvement horloger selon la revendication 6, dans lequel chaque organe de liaison est contraint, par un ressort, à reposer contre la bascule de transmission (23) avec laquelle il coopère.
8. Mouvement horloger selon l'une des revendications 6 et 7, dans lequel les cames (220) sont configurées pour provoquer le déplacement, entre deux positions angulaires successives de la roue à cames (22), d'une seule des bascules de transmission (23) depuis sa position de repos jusqu'à sa position active et pour provoquer le déplacement d'une autre des bascules de transmission (23) depuis sa position active jusqu'à sa position de repos.

Fig. 1

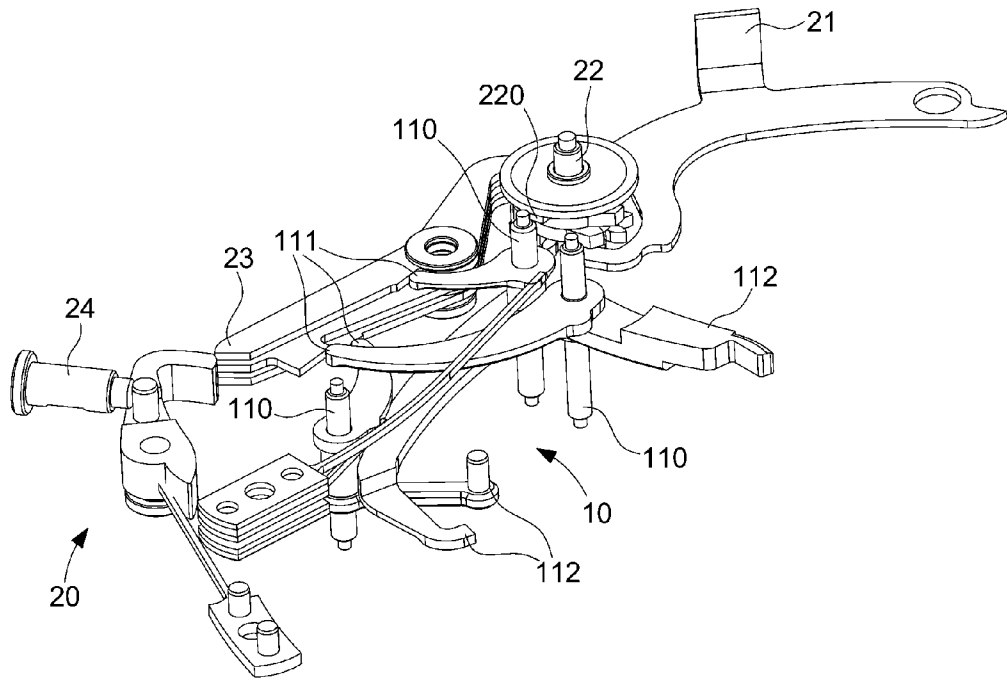


Fig. 2

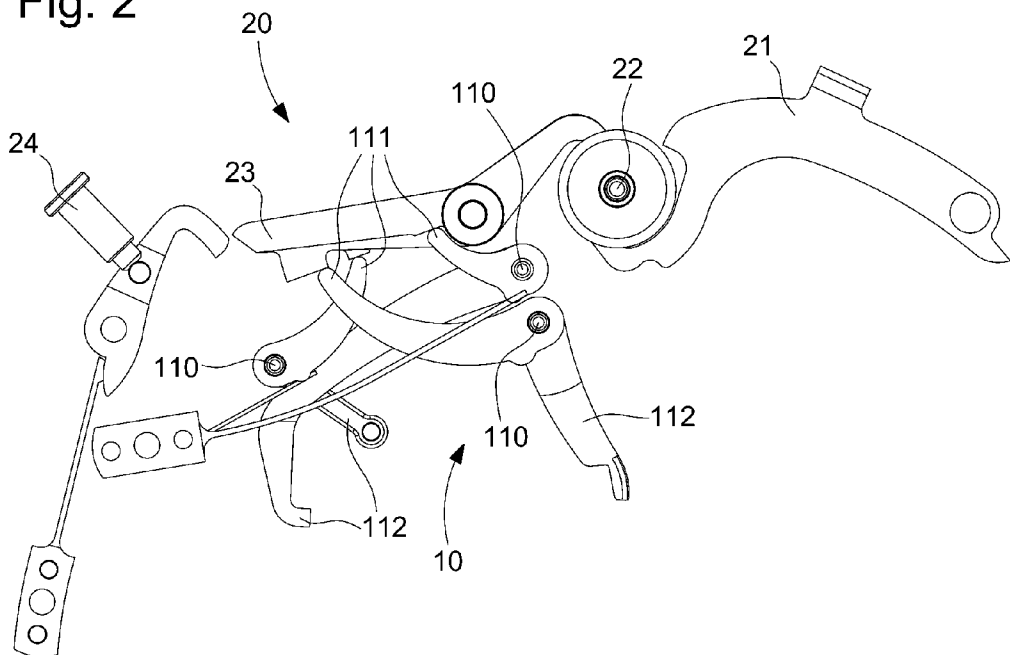


Fig. 3

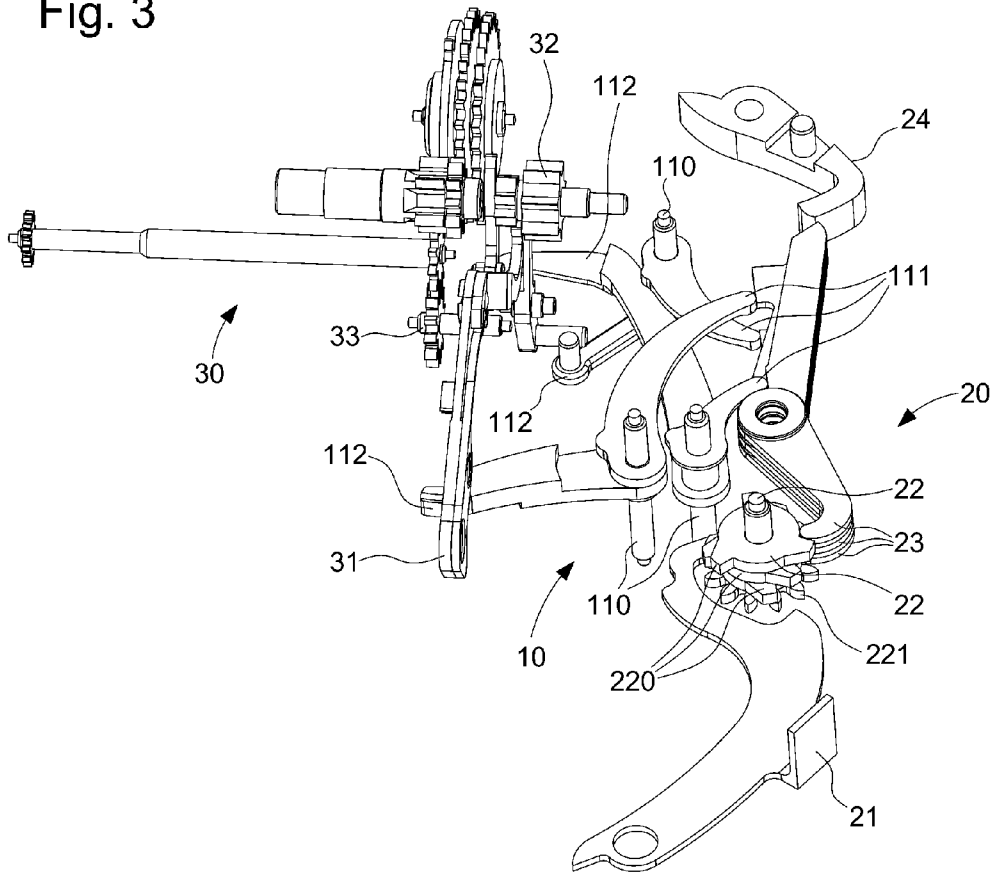


Fig. 4

