



(21)申請案號：100117811

(22)申請日：中華民國 100 (2011) 年 05 月 20 日

(51)Int. Cl. : **H01R25/16 (2006.01)**

(71)申請人：國立成功大學(中華民國) NATIONAL CHENG KUNG UNIVERSITY (TW)

臺南市東區大學路 1 號

(72)發明人：何俊亨 HO, CHUN HENG (TW)；陳志堯 CHEN, CHIH YAO (TW)

(74)代理人：陳啟舜

申請實體審查：有 申請專利範圍項數：5 項 圖式數：7 共 23 頁

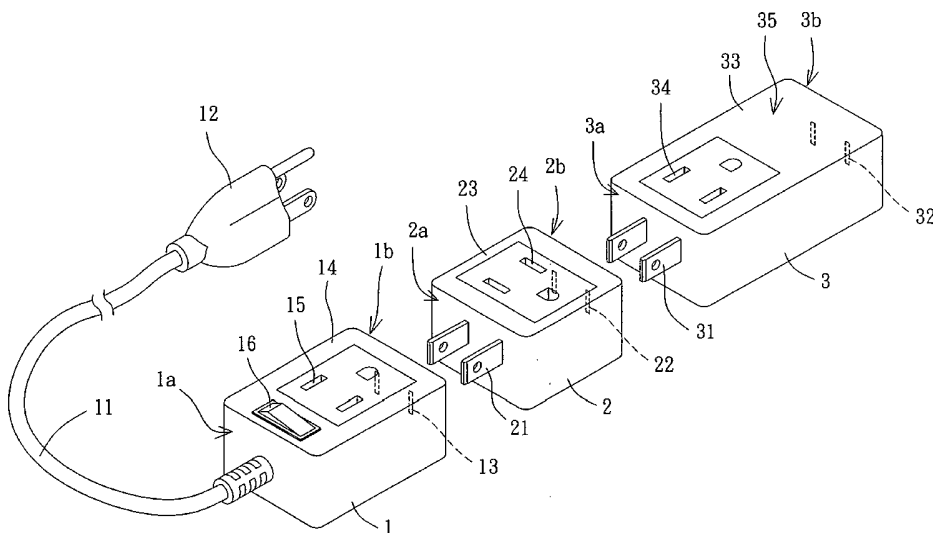
(54)名稱

組合式插座

COMBINED SOCKET

(57)摘要

一種組合式插座，包含：一延伸插座，一端電性連接一插頭，另一端設一續接插孔，且該延伸插座的二端之間具有一插設面，該插設面設一擴充插孔；一第一擴充插座，一端設一續接插頭，另一端設一續接插孔，該第一擴充插座的二端之間具有一插設面，該插設面設一擴充插孔，該第一擴充插座之擴充插孔的縱長向與延伸插座之擴充插孔的縱長向成一夾角，該夾角介於  $45^\circ \sim 135^\circ$ ；一第二擴充插座，一端設一續接插頭，另一端設一續接插孔，該第二擴充插座的二端之間具有一插設面，該插設面設一擴充插孔，且該擴充插孔一側形成有延伸部。



1：延伸插座

1a：續接端

1b：續接端

2：第一擴充插座

2a：續接端

2b：續接端

3：第二擴充插座

3a：續接端

3b：續接端

11：電源線

12：插頭

13：續接插孔

14：插設面

15：擴充插孔

16：開關

21：續接插頭

22：續接插孔

23：插設面

**TW 201249028 A1**

24：擴充插孔

31：續接插頭

32：續接插孔

33：插設面

34：擴充插孔

35：延伸部

## 六、發明說明：

### 【發明所屬之技術領域】

本發明係關於一種組合式插座，特別是一種可提供使用者依照需求而可任意串接使用之組合式插座。

### 【先前技術】

請參照第 1 圖所示，習知的延長插座 7 係具有數個擴充插孔 71，可提供一般電器用品之插頭電性連接，該延長插座 7 另藉由一電源線 72 電性連接有一插頭 73，該插頭 73 可插接於一電源插孔，並可透過該延長插座 7 供應各電器用品所需之電力。

該習知延長插座 7 之體積以及該擴充插孔 71 之數量為固定，因此，在只需要使用少數一、二個擴充插孔 71 的情況下，並無法縮減該延長插座 7 之體積。再者，未使用之擴充插孔 71 也容易堆積灰塵，且可能在日後使用時造成造成短路。又，該習知延長插座 7 之各擴充插孔 71 係形成相同方向且呈等間距排列，因此，當欲插接於該擴充插孔 71 之插頭為附有變壓器之插頭型式時，該變壓器往往會遮蔽相鄰之擴充插孔 71，導致可使用之擴充插孔 71 數量減少。

請參照第 2 圖，係中華民國公告第 383944 號「組合式安全延長線」專利案，該專利案揭示一組合式插座 8 具有一基座 81，該基座 81 一端藉由一電源線 811 電性連接一插頭 812，另一端則可提供數個擴充插座 82 串接，各該擴充插座 82 上均設有擴充插孔 821，該基座 81 與擴充插

座 82 之間及各相鄰的擴充插座 82 之間，係利用鳩尾槽型式之連結部 83 互相串接並呈電性連接。

該習知組合式插座 8 之擴充插座 82 係可任意串接組合，並可依照使用者的需求而縮減或擴充該擴充插座 82 之數量。如此，雖然可以解決前述習知延長插座 7 無法縮減體積以及未使用之擴充插孔 71 容易堆積灰塵等缺點。但是，此習知組合式插座 8 之相鄰擴充插孔 821 仍然為等間距排列，因此，當插接於該擴充插孔 821 之插頭為附有變壓器之插頭型式時，仍然存在有變壓器會遮蔽相鄰擴充插孔 821 之缺點。而且，該習知組合式插座 8 之連結部 83 無法與一般電源插孔或是一般電器用品之插頭通用，所以未使用之擴充插座 821 只能閒置，無法提供其他用途。

請參照第 3 圖，係中華民國公告第 M323745 號「串接式旋轉插座」專利案，該專利案揭示一組合式插座 9 之主插座 91 係具有數個插孔 911，且該主插座 91 另藉由一電源線 912 電性連接一插頭 913，該主插座 91 可提供數個串接插座 92 串接，各該串接插座 92 上均設有一導電插頭 921 及數個擴充插孔 922，該導電插頭 921 可插接於該主插座 91 之插孔 911 或其他擴充插座 92 之插孔 922，使該主插座 91 及各該擴充插座 92 之間呈電性連接。

該習知組合式插座 9 之導電插頭 921 係設置於一旋轉座 923 上，使該導電插頭 921 可相對該擴充插座 92 轉動，進而可調整各該擴充插座 92 之插孔 922 形成錯位，以避免附有變壓器之插頭遮蔽相鄰之插孔 922。如此，雖然可以解決前述二習知結構之缺點，惟該習知組合式插座 9 之旋

轉座 923 除了本身必須具備旋轉功能外，仍必須兼顧該旋轉座 923 之旋轉定位以及該導電插頭 921 之電性連接功能，使得該串接插座 92 本身結構較為複雜，造成製造困難度高、生產成本高且較容易損壞。

### 【發明內容】

本發明所述之插孔，係指可供習知各種形狀之插頭之插腳插接，且該插孔及插腳係可以為二腳或三腳型式，係熟習該項技術人士可以理解者。

本發明所述之插孔呈長方形孔時，該插孔之長邊稱為縱長向，係熟習該項技術人士可以理解者。

本發明之目的係提供一種組合式插座，係可以供具有變壓器之插頭使用之足夠空間，使該變壓器不會遮蔽相鄰之擴充插孔者。

本發明之另一目的係提供一種組合式插座，係可以依照使用者的需求而任意縮減或擴充該插孔數量者。

本發明之再一目的係提供一種組合式插座，該延伸插座、擴充插座係可單獨使用，以提供多樣化之彈性使用用途者。

本發明之又一目的係提供一種組合式插座，該相鄰插座之插孔縱長向係具有夾角，當附有變壓器之插頭插設於該第二擴充插座之擴充插孔時，可以避免該變壓器遮蔽相鄰擴充插孔者。

本發明之另一目的係提供一種組合式插座，該插座構造簡單、製造容易，且可以降低生產成本者。

根據本發明一種組合式插座，係包含：一延伸插座，一端電性連接一插頭，另一端設一續接插孔，且該延伸插座的二端之間具有一插設面，該插設面設一擴充插孔；一第一擴充插座，一端設一續接插頭，另一端設一續接插孔，該第一擴充插座的二端之間具有一插設面，該插設面設一擴充插孔，該第一擴充插座之擴充插孔的縱長向與延伸插座之擴充插孔的縱長向成一夾角，該夾角介於  $45^{\circ}\sim 135^{\circ}$ ；一第二擴充插座，一端設一續接插頭，另一端設一續接插孔，該第二擴充插座的二端之間具有一插設面，該插設面設一擴充插孔，且該擴充插孔一側形成有延伸部。

本發明之組合式插座，其中該第二擴充插座之擴充插孔的縱長向與第一擴充插座之擴充插孔的縱長向係可以形成一夾角，該夾角介於  $45^{\circ}\sim 135^{\circ}$ 。

本發明之組合式插座，其中該第二擴充插座之插設面積係可以大於第一擴充插座之插設面積。

本發明之組合式插座，其中該夾角係可以為  $90^{\circ}$ 。

本發明之組合式插座，其中該延伸插座係可以設有一開關。

### 【實施方式】

為讓本發明之上述及其他目的、特徵及優點能更明顯易懂，下文特舉本發明之較佳實施例，並配合所附圖式，作詳細說明如下：

請參照第 4 圖所示，本發明之組合式插座係包含有一延伸插座 1、一第一擴充插座 2 及一第二擴充插座 3，其中

該延伸插座 1 可電性連接一電源插孔，該第一擴充插座 2 及第二擴充插座 3 可串接並電性連接該延伸插座 1。

該延伸插座 1 具有呈相對之二續接端 1a、1b，其中一續接端 1a 係藉由一電源線 11 電性連接一插頭 12。該延伸插座 1 之另一續接端 1b 設有一續接插孔 13，該續接插孔 13 可提供第一擴充插座 2、第二擴充插座 3 或一般電器用品之插頭電性連接。該延伸插座 1 之二續接端 1a、1b 之間具有至少一插設面 14，該插設面 14 設有一擴充插孔 15，該擴充插孔 15 可以提供一般電器用品或其他延伸插座 1 之插頭 12 電性連接。該插設面 14 可另設置一開關 16，在不拔取插頭 12 的情況下，藉由該開關 16 之切換，可以使續接插孔 13 及擴充插孔 15 呈斷電。

該第一擴充插座 2 具有呈相對之二續接端 2a、2b，其中一續接端 2a 設有一續接插頭 21，該續接插頭 21 係可以插設於該續接插孔 13 中，使該電源插孔之電力可透過該延伸插座 1 供應至該第一擴充插座 2。該第一擴充插座 2 之另一續接端 2b 設有一續接插孔 22，該續接插孔 22 可以提供第二擴充插座 3 或一般電器用品之插頭電性連接。該第一擴充插座 2 之二續接端 2a、2b 之間具有至少一插設面 23，該插設面 23 設有一擴充插孔 24，該擴充插孔 24 可以提供一般電器用品插頭電性連接，而且，該擴充插孔 24 之縱長向係可以與該延伸插座 1 的擴充插孔 15 之縱長向形成一夾角，該夾角介於  $45^{\circ} \sim 135^{\circ}$ ，較佳為  $90^{\circ}$  者。

該第二擴充插座 3 與該第一擴充插座 2 大致相同，該第二擴充插座 3 係具有二續接端 3a、3b、續接插頭 31、續

接插孔 32、插設面 33 及擴充插孔 34 等結構特徵，故不再重覆贅述。其中，該第二擴充插座 3 之插設面 33 另具有一延伸部 35，該延伸部 35 係位於該擴充插孔 34 一側，使得該第二擴充插座 3 之插設面 33 面積大於該第一擴充插座 2 之插設面 23 面積，所以，當插設於該擴充插孔 34 之插頭係為附有變壓器之插頭型式時，該延伸部 35 可提供足夠容納該變壓器之空間，可避免該變壓器遮蔽相鄰的其他擴充插孔 24。再者，該第二擴充插座 3 之擴充插孔 34 之縱長向亦可以與第一擴充插座 2 的擴充插孔 24 之縱長向形成一夾角，該夾角介於  $45^{\circ}\sim 135^{\circ}$ ，較佳為  $90^{\circ}$  者。

再參照第 4 及 5 圖所示，本發明使用時，該延伸插座 1 之插頭 12 係可以插接於一電源插孔，該第一擴充插座 2 之續接插頭 21 係可以插設於該延伸插座 1 之續接插孔 13，該第二擴充插座 3 之續接插頭 31 係可以插設於該第一擴充插座 2 之續接插孔 22 中，使該延伸插座 1、第一擴充插座 2 及第二擴充插座 3 呈串接。當然，該串接順序並非以此為限，該第一擴充插座 2 及第二擴充插座 3 亦可互換串接，或者可依照使用者需求而增加該第一擴充插座 2 及第二擴充插座 3 之數量。

參照第 5 圖所示，本發明使用時，該擴充插孔 15、24、34 係各可供一般電器用品之插頭 4 電性連接，而且當該電器用品之插頭 5 為附有變壓器之插頭型式時，可選擇插設於該第一擴充插座 2 之擴充插孔 24 中，由於該第一擴充插座 2 之擴充插孔 24 縱長向與延伸插座 1 之擴充插孔 15 縱長向成一夾角或  $90$  度，如此，該變壓器之一部分係可以



凸出於該第一擴充插座 2 之插設面 23，可以避免該變壓器遮蔽相鄰的擴充插孔 15、34。或者，該附有變壓器之插頭 5 亦可選擇插設於該第二擴充插座 3 之擴充插孔 34，由於該第二擴充插座 3 之插設面 33 形成有延伸部 35，如此，該延伸部 35 亦可以提供足夠容納該變壓器之空間，同樣可達到避免該變壓器遮蔽相鄰的擴充插孔 24 之功效。

另外，本發明之組合式插座並不限制必須合併使用，該延伸插座 1、第一擴充插座 2 及第二擴充插座 3 亦可單獨使用，以提供更多樣化之使用用途。如第 6 圖所示，當該延伸插座 1 本身電源線 11 之長度不夠時，係可將二延伸插座 1 串接使用。又如第 7 圖所示，當在牆上預設之電源插孔 6 為二孔型式，而電器用品之插頭 4 為三腳型式時，係可利用該第一擴充插座 2 轉換插孔型式。

本發明之組合式插座，由於該第一擴充插座電性連接該延伸插座時，該第一擴充插座之插設面係接鄰該延伸插座之插設面，且該第一擴充插座之擴充插孔的縱長向與該延伸插座之擴充插孔的縱長向形成一夾角，所以當附有變壓器之插頭插設於該第一擴充插座之擴充插孔時，該變壓器一部分可凸出於該第一擴充插座之插設面，可避免遮蔽其他擴充插孔。或者，該第二擴充插座之插設面具有延伸部，所以當附有變壓器之插頭插設於該第二擴充插座之擴充插孔時，該延伸部可提供一容納該變壓器的空間，以避免該變壓器遮蔽相鄰的擴充插孔之功效。

本發明之組合式插座，係可任意縮減或擴充該第一擴充插座及第二擴充插座之串接數量及串持順序，本發明之

組合式插座係具有更彈性之使用方式，可以達到符合使用者需求之功效。

本發明之組合式插座，該延伸插座、第一擴充插座及第二擴充插座均可單獨或合併使用，本發明具有多樣化使用用途之功效。

本發明之組合式插座，由於相鄰插座之插孔縱長向係形成一夾角或垂直，或該第二擴充插座之插設面具有延伸部，所以當附有變壓器之插頭插設於該第二擴充插座之擴充插孔時，可以避免該變壓器遮蔽相鄰擴充插孔之功效。

本發明之組合式插座，由於該插座構造簡單、製造容易，本發明具有製造容易且生產成本較低之功效。

雖然本發明已利用上述較佳實施例揭示，然其並非用以限定本發明，任何熟習此技藝者在不脫離本發明之精神和範圍之內，相對上述實施例進行各種更動與修改仍屬本發明所保護之技術範疇，因此本發明之保護範圍當視後附之申請專利範圍所界定者為準。

### **【圖式簡單說明】**

第 1 圖：習知延伸插座之立體外觀圖。

第 2 圖：習知公告 383944 號「組合式安全延長線」之立體分解圖。

第 3 圖：習知公告 M323745 號「串接式旋轉插座」之立體分解圖。

第 4 圖：本發明之立體分解圖。

第 5 圖：本發明之組合外觀及使用狀態圖。

第 6 圖：本發明利用二延伸插座串接之使用狀態圖。

第 7 圖：本發明利用第一擴充插座轉換插孔型式之使用狀態圖。

### 【主要元件符號說明】

〔本發明〕

1	延伸插座	1a	續接端
1b	續接端	11	電源線
12	插頭	13	續接插孔
14	插設面	15	擴充插孔
16	開關		
2	第一擴充插座	2a	續接端
2b	續接端	21	續接插頭
22	續接插孔	23	插設面
24	擴充插孔		
3	第二擴充插座	3a	續接端
3b	續接端	31	續接插頭
32	續接插孔	33	插設面
34	擴充插孔	35	延伸部
4	插頭		
5	插頭		
6	電源插孔		

[ 習知 ]

7	延長插座	71	擴充插孔
72	電源線	73	插頭
8	組合式插座	81	基座
811	電源線	812	插頭
82	擴充插座	821	擴充插孔
83	連結部		
9	組合式插座	91	主插座
911	插孔	912	電源線
913	插頭	92	串接插座
921	導電插頭	922	擴充插孔
923	旋轉座		

# 發明專利說明書

(本說明書格式、順序，請勿任意更動，※記號部分請勿填寫)

※ 申請案號：100117811

※ 申請日：100. 5. 20

※IPC 分類：H01R 25 / 16 (2006.01)

## 一、發明名稱：(中文/英文)

組合式插座 / Combined Socket

## 二、中文發明摘要：

一種組合式插座，包含：一延伸插座，一端電性連接一插頭，另一端設一續接插孔，且該延伸插座的二端之間具有一插設面，該插設面設一擴充插孔；一第一擴充插座，一端設一續接插頭，另一端設一續接插孔，該第一擴充插座的二端之間具有一插設面，該插設面設一擴充插孔，該第一擴充插座之擴充插孔的縱長向與延伸插座之擴充插孔的縱長向成一夾角，該夾角介於  $45^{\circ} \sim 135^{\circ}$ ；一第二擴充插座，一端設一續接插頭，另一端設一續接插孔，該第二擴充插座的二端之間具有一插設面，該插設面設一擴充插孔，且該擴充插孔一側形成有延伸部。

## 三、英文發明摘要：

A combined socket comprising: an extended socket electric connection with a plug in the one part and dispose a continued plug-port in the other part and having a plug-side which disposed

a added plug-port; a first added socket dispose a continued plug in the one part and dispose a continued plug-port in the other part and having a plug-side which disposed a added plug-port, the angle which formed with the direction of first added socket's continued plug-port and the direction of extended socket's added plug-port ranging from 45 to 135; a second added socket dispose a continued plug in the one part and dispose a continued plug-port in the other part and having a plug-side which disposed a added plug-port having a extended part.

七、申請專利範圍：

1、一種組合式插座，係包含：

一延伸插座，一端電性連接一插頭，另一端設一續接插孔，且該延伸插座的二端之間具有一插設面，該插設面設一擴充插孔；

一第一擴充插座，一端設一續接插頭，另一端設一續接插孔，該第一擴充插座的二端之間具有一插設面，該插設面設一擴充插孔，該第一擴充插座之擴充插孔的縱長向與延伸插座之擴充插孔的縱長向成一夾角，該夾角介於  $45^{\circ} \sim 135^{\circ}$ ；

一第二擴充插座，一端設一續接插頭，另一端設一續接插孔，該第二擴充插座的二端之間具有一插設面，該插設面設一擴充插孔，且該擴充插孔一側形成有延伸部。

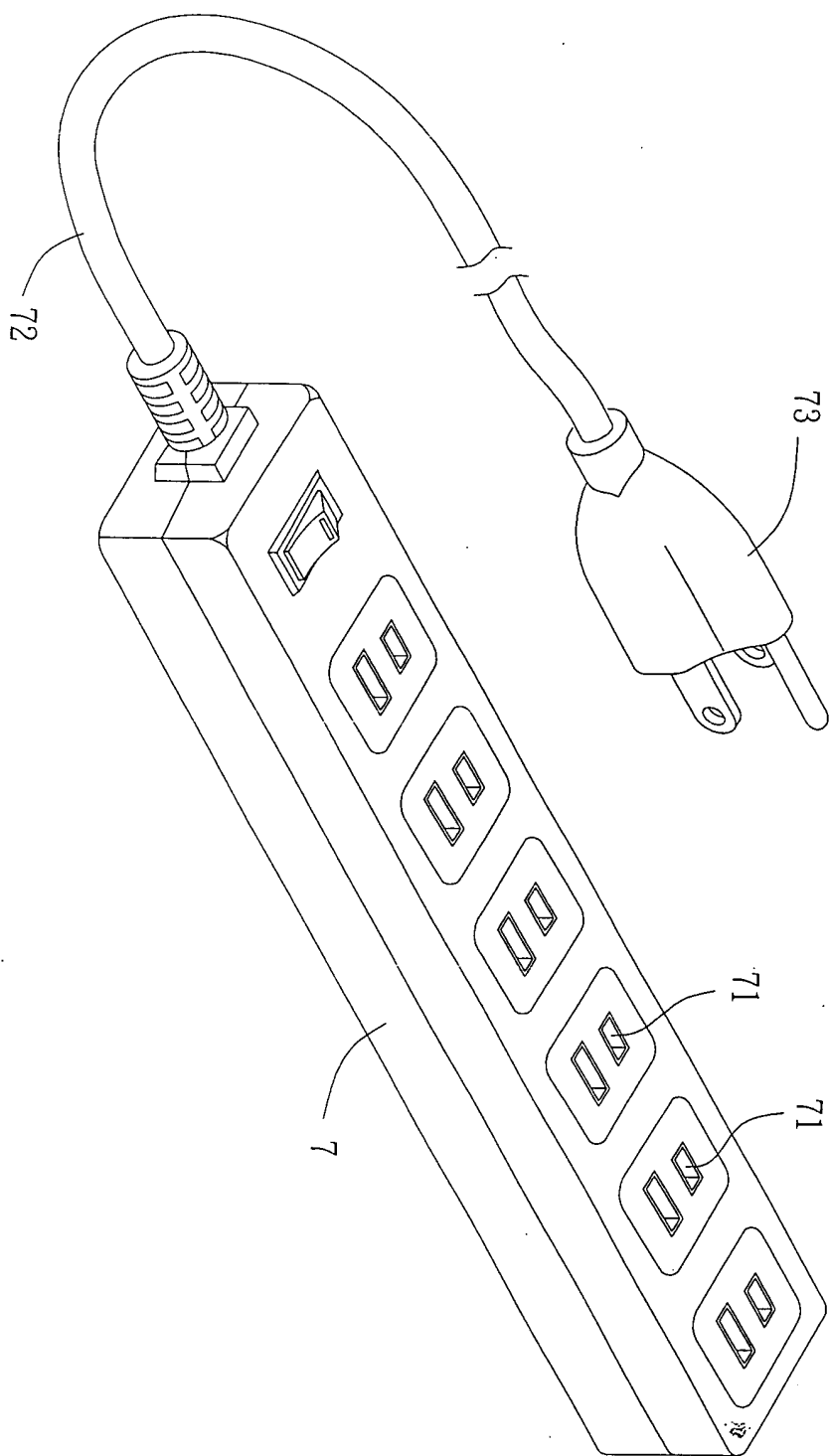
2、依申請專利範圍第 1 項所述之組合式插座，其中該第二擴充插座之擴充插孔的縱長向與第一擴充插座之擴充插孔的縱長向形成一夾角，該夾角介於  $45^{\circ} \sim 135^{\circ}$ 。

3、依申請專利範圍第 1 或 2 項所述之組合式插座，其中該第二擴充插座之插設面面積大於第一擴充插座之插設面面積。

4、依申請專利範圍第 1 或 2 項所述之組合式插座，其中該夾角為  $90^{\circ}$ 。

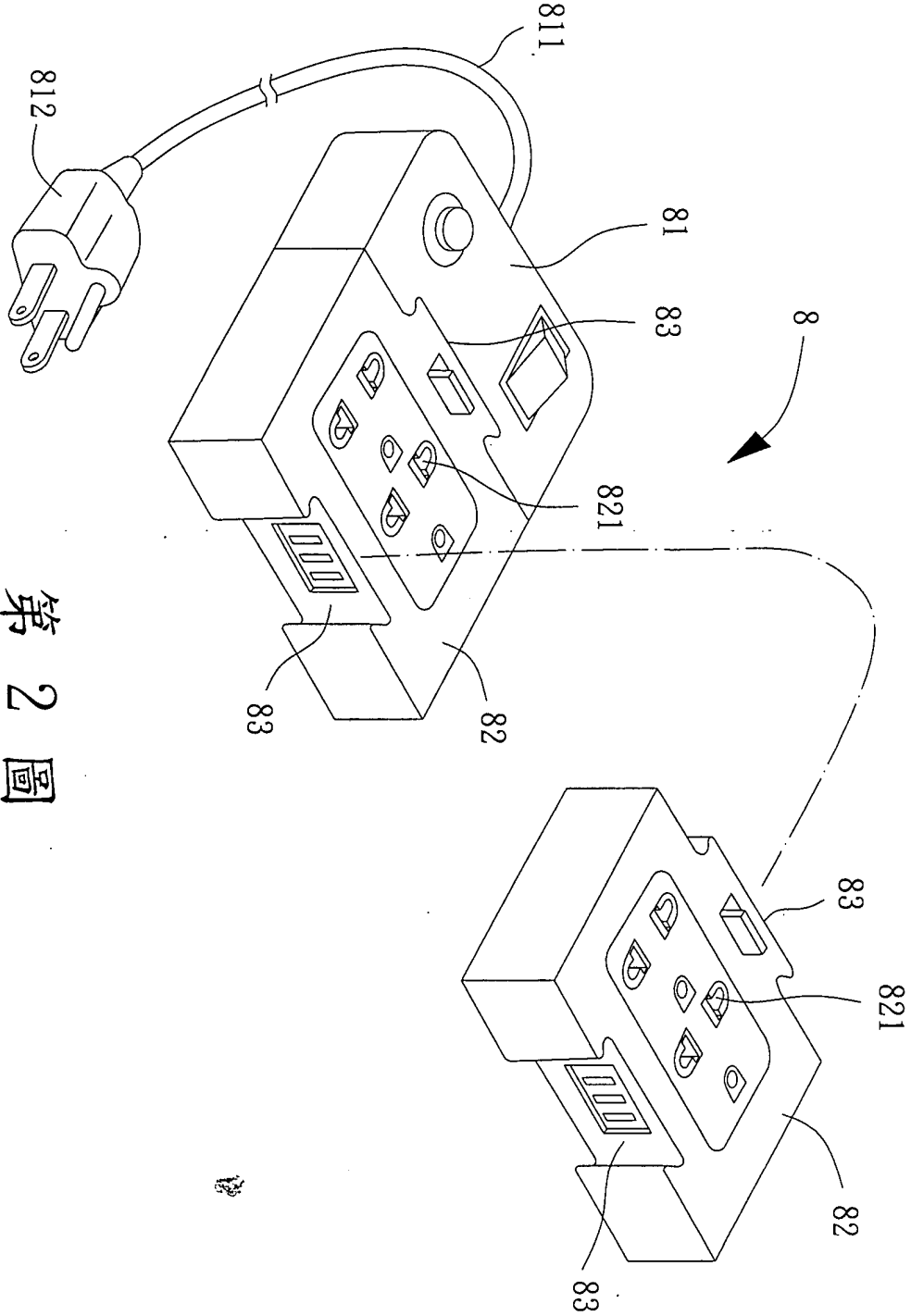
5、依申請專利範圍第 1 或 2 項所述之組合式插座，其中該延伸插座設有一開關。

八、圖式：

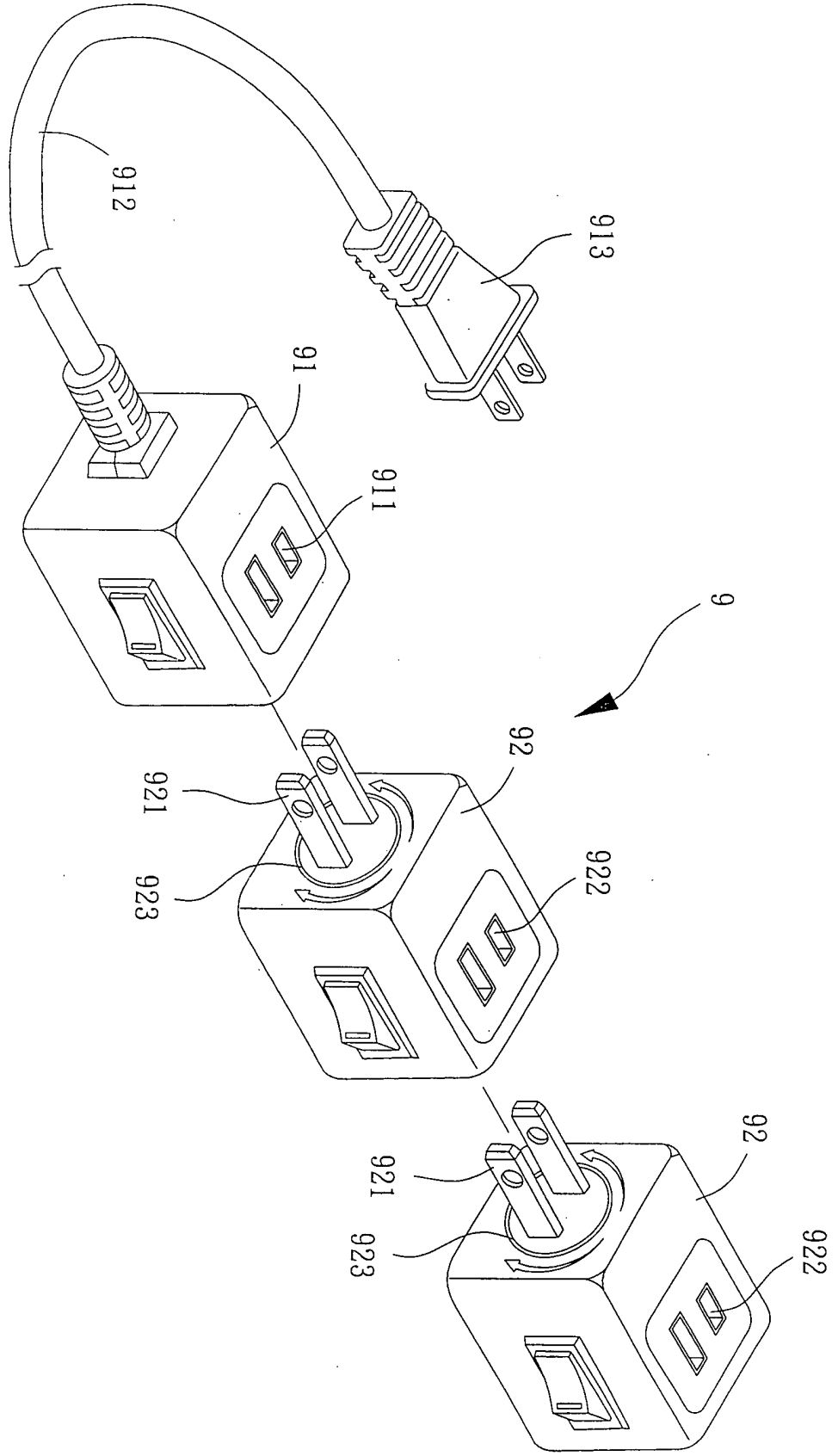


第 1 圖

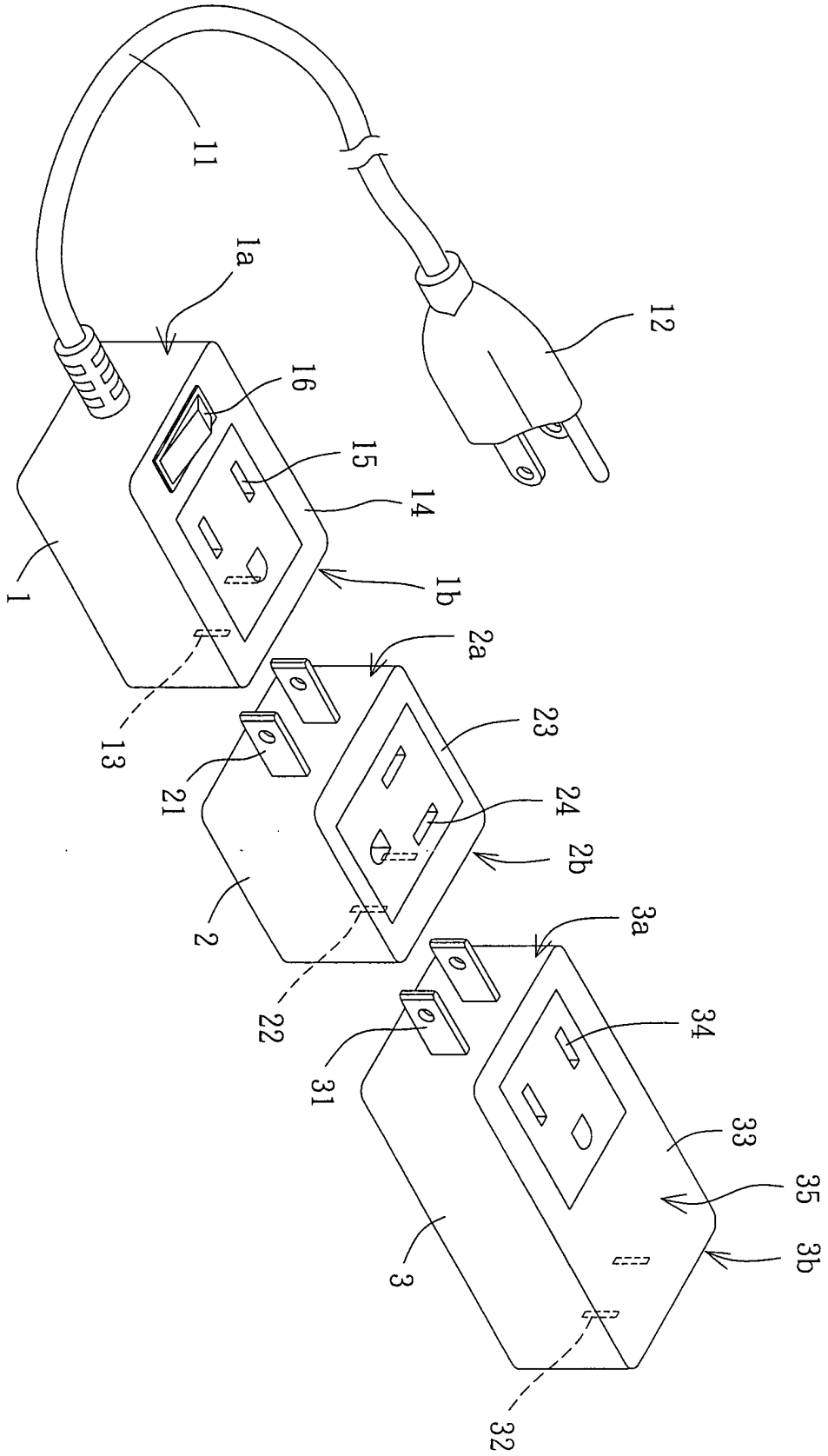




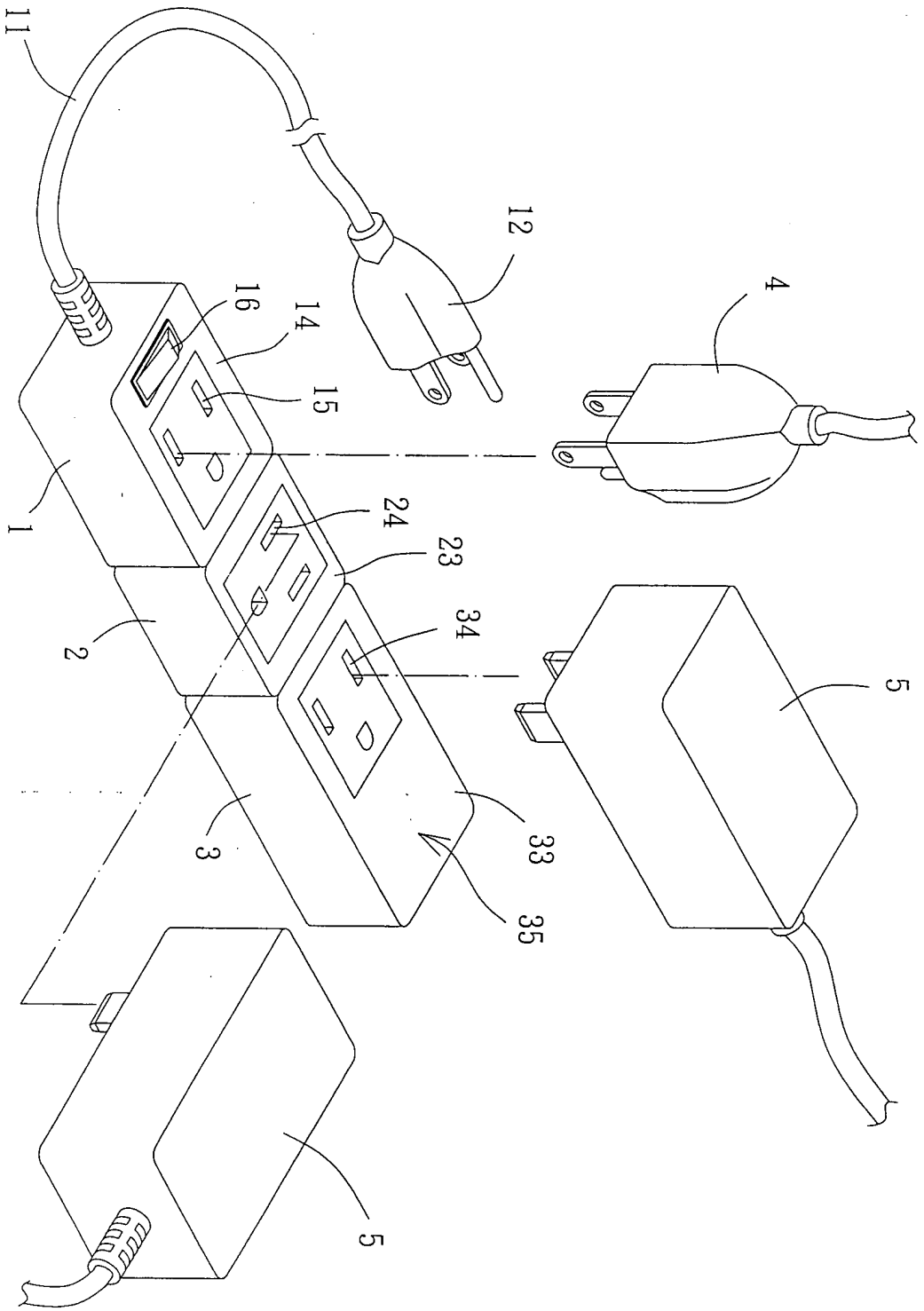
第 2 圖



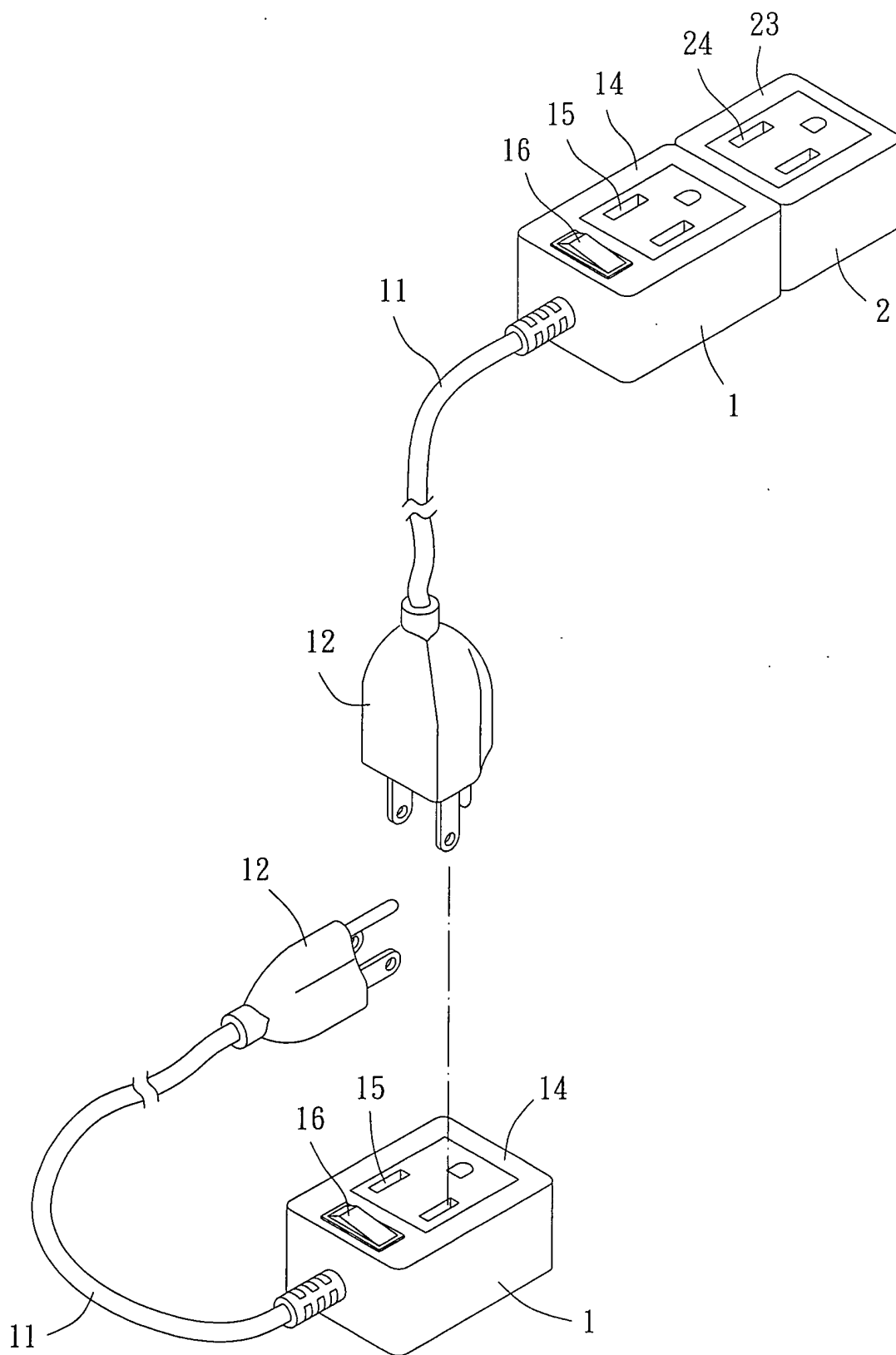
第 3 圖



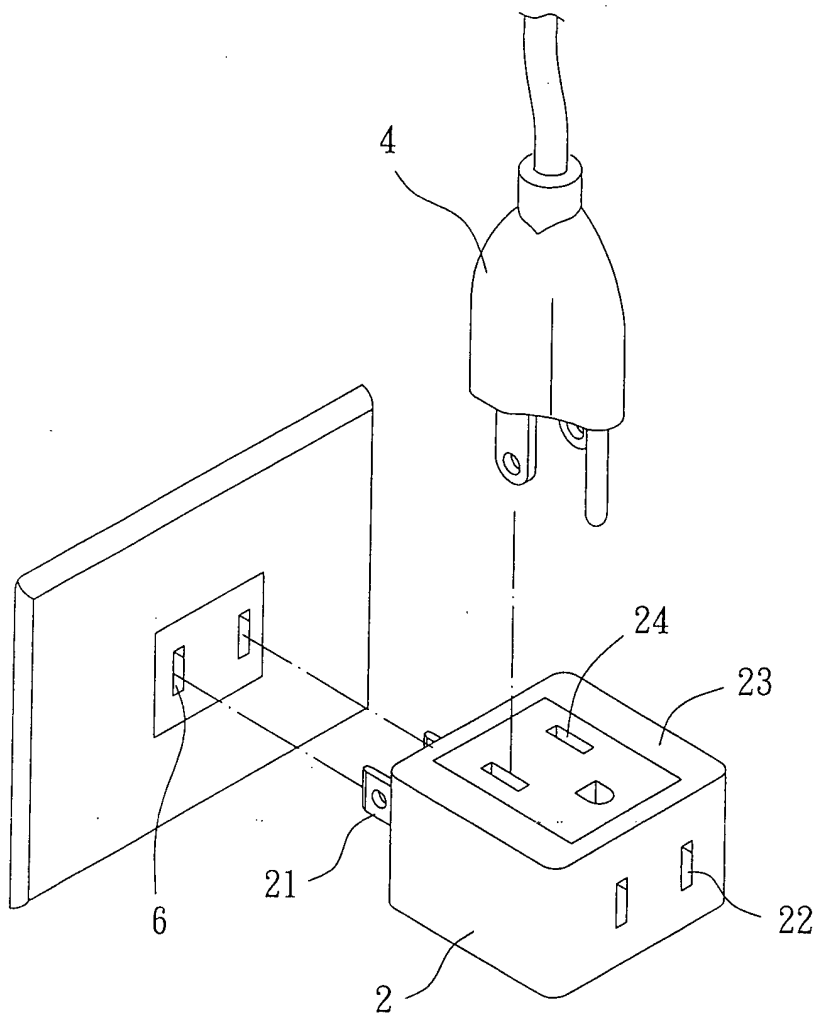
第 4 圖



第 5 圖



第 6 圖



第 7 圖

四、指定代表圖：

(一)本案指定代表圖為：第(4)圖。

(二)本代表圖之元件符號簡單說明：

1	延伸插座	1a	續接端
1b	續接端	11	電源線
12	插頭	13	續接插孔
14	插設面	15	擴充插孔
16	開關	2	第一擴充插座
2a	續接端	2b	續接端
21	續接插頭	22	續接插孔
23	插設面	24	擴充插孔
3	第二擴充插座	3a	續接端
3b	續接端	31	續接插頭
32	續接插孔	33	插設面
34	擴充插孔	35	延伸部

五、本案若有化學式時，請揭示最能顯示發明特徵的化學式：

(無)