



(12) 实用新型专利

(10) 授权公告号 CN 203555674 U

(45) 授权公告日 2014. 04. 23

(21) 申请号 201320415062. X

(22) 申请日 2013. 07. 12

(73) 专利权人 滁州学院

地址 239000 安徽省滁州市琅琊路 2 号琅琊
校区

(72) 发明人 贺翼伟 窦立亚

(51) Int. Cl.

A47K 5/18(2006. 01)

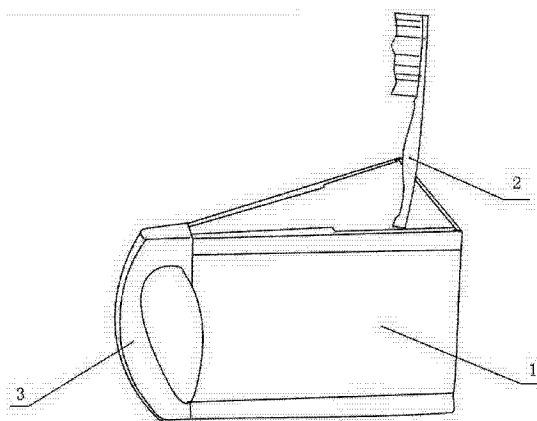
权利要求书1页 说明书2页 附图2页

(54) 实用新型名称

一种能整体折叠的便携式牙具

(57) 摘要

本实用新型涉及一种便携式牙具,尤其是涉及一种能整体折叠的便携式牙具,牙刷、牙杯可整体折叠成一块长方体,该牙具包括刷牙杯和一支可以对折的折叠式牙刷,所述刷牙杯包括一折叠式杯体,该杯体外部设有一弧形杯把,所述折叠式牙刷处于折叠状态时,能嵌装在所述弧形杯把内侧的空间中。所述折叠式杯体由多块侧板构成,所述多块侧板内、外两面包有覆有塑料薄膜,形成杯体外壁,所述多块侧板底部设有塑料薄膜制成的柔性杯底。本实用新型经过折叠后,可形成一块本子形状的长方体,牙刷嵌装在所述弧形杯把内侧的空间中,非常便于携带,将其折叠后放在洗漱台上,不仅可以节省空间,而且造型新颖,极具美感,具有很好的装饰和使用效果。



1. 一种能整体折叠的便携式牙具,其特征在于:该牙具包括刷牙杯和一支可以对折的折叠式牙刷,所述刷牙杯包括一可折叠杯体,该可折叠杯体外部设有一弧形杯把,所述折叠式牙刷处于折叠状态时,能嵌装在所述弧形杯把内侧的空间中;所述可折叠杯体由多块板状壁构成,所述多块板状壁之间通过软性防水材料相互联接成整体,所述可折叠杯体的底部设有一柔性杯底。

2. 根据权利要求1所述一种能整体折叠的便携式牙具,其特征在于:所述杯把内侧面设有用于固定所述折叠牙刷的固定装置。

3. 根据权利要求2所述一种能整体折叠的便携式牙具,其特征在于:所述固定装置是卡槽、卡榫或卡扣。

一种能整体折叠的便携式牙具

技术领域

[0001] 本实用新型涉及一种便携式牙具,尤其是涉及一种能整体折叠的便携式牙具,牙刷、牙杯可整体折叠成一块长方体。

[0002] 【背景技术】

[0003] 牙具是人们日常生活中必不可少的用具,其清洁牙齿的作用是其他用具难以取代的。现有牙具可以满足结实、使用方便、牙齿清洁效果好等主要日常使用要求。但是,外出旅行时则还要求牙具便于携带,尽量地缩小所占体积以节省空间,现有折叠牙具使用效果不佳,虽然刷牙杯可以折叠,牙刷却无法折叠放入刷牙杯,所以旅行时携带这种折叠牙具非常不便。

[0004] 【发明内容】

[0005] 为克服现有技术的不足之处,本实用新型提供一种能整体折叠的便携式牙具,以解决现有折叠牙具使用效果不佳的问题。

[0006] 本实用新型解决技术问题所采用的技术方案是:一种能整体折叠的便携式牙具,该牙具包括刷牙杯和一支可以对折的折叠式牙刷,所述刷牙杯包括一可折叠杯体,该可折叠杯体外部设有一弧形杯把,所述折叠式牙刷处于折叠状态时,能嵌装在所述弧形杯把内侧的空间中。所述可折叠杯体由多块板状壁构成,所述多块板状壁之间通过软性防水材料相互联接成整体,所述可折叠杯体的底部设有一柔性杯底。

[0007] 进一步的,所述杯把内侧面设有用于固定所述折叠牙刷的固定装置。该固定装置可以是卡槽、卡榫或卡扣。

[0008] [0006] 有益效果:本实用新型经过折叠后,可形成一块本子形状的长方体,牙刷嵌装在所述弧形杯把内侧的空间中,非常便于携带,解决了现有折叠牙具使用效果不佳的问题,在家庭使用时可将其折叠后放在洗漱台上,不仅可以节省空间,而且造型新颖,极具美感,具有很好的装饰和使用效果。

[0009] 【附图说明】

[0010] 下面参照附图结合实施例对本实用新型作进一步的描述。

[0011] 图 1 为本实用新型的展开状态图,

[0012] 图 2 为本实用新型的收拢状态图,

[0013] 图 3 为本实用新型杯把的左视图,

[0014] 图 4 为本实用新型刷牙杯的俯视图,

[0015] 图 5 为本实用新型的收拢步骤示意图。

[0016] 【具体实施方式】

[0017] 参见图 1、2、3,一种能整体折叠的便携式牙具,该牙具包括刷牙杯和一支可以对折的折叠式牙刷 2,刷牙杯包括一可折叠杯体 1,该可折叠杯体 1 外部设有一弧形杯把 3,折叠式牙刷 2 处于折叠状态时,能嵌装在弧形杯把 3 内侧的空间中。

[0018] 必要时,杯把 3 内侧面可设置用于固定折叠牙刷 2 的固定装置。固定装置可以是卡槽、卡榫或卡扣。

[0019] 参见图 4、5,可折叠杯体 1 由四块宽度不同的板状壁构成,多块板状壁之间通过柔性防水材料相互联接成整体,可折叠杯体 1 的底部设有一柔性软底,方便折叠。板状壁可在多块纸板、塑料板的内、外两面包覆塑料薄膜,连为一体,形成杯体外壁,杯体底部设有塑料薄膜制成的柔性杯底。

[0020] 尽管已经示出和描述了本实用新型的实施例,对于本领域的普通技术人员而言,可以理解在不脱离本实用新型的原理和精神的情况下可以对这些实施例进行多种变化、修改、替换和变型,如板状壁的数量可以是五块、六块甚至更多,本实用新型的范围由所附权利要求及其等同物限定。

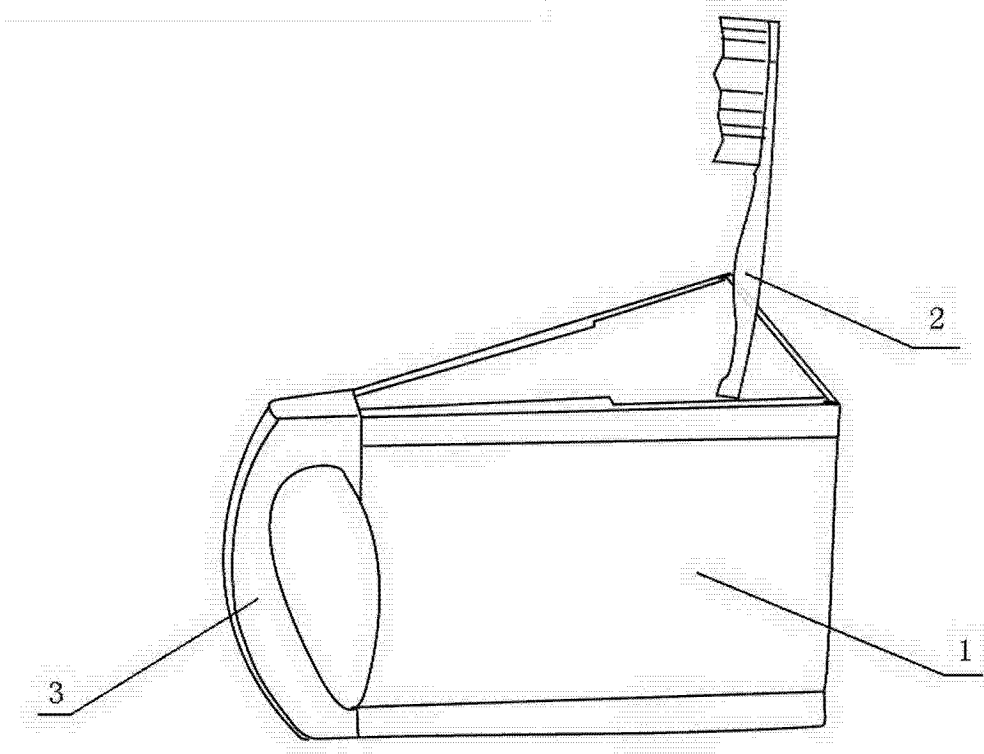


图 1

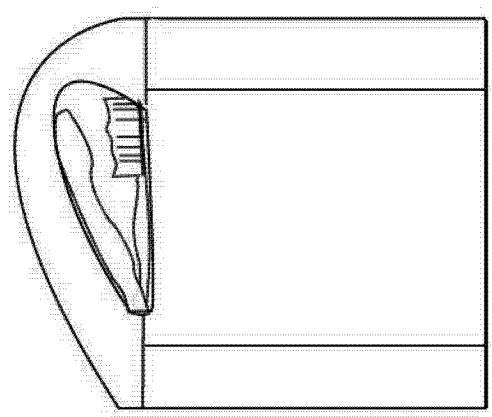


图 2

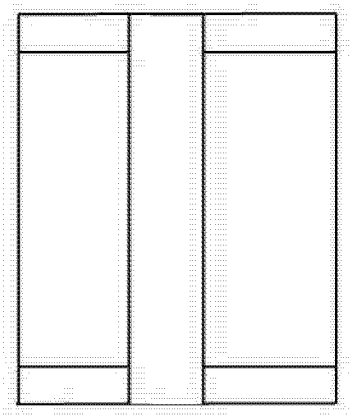


图 3

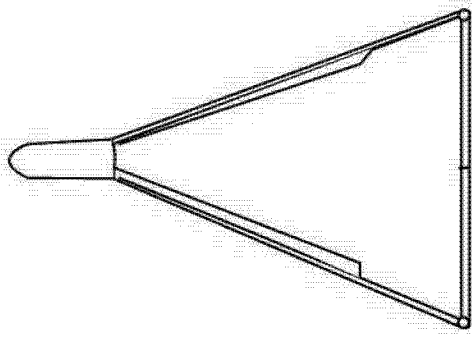


图 4

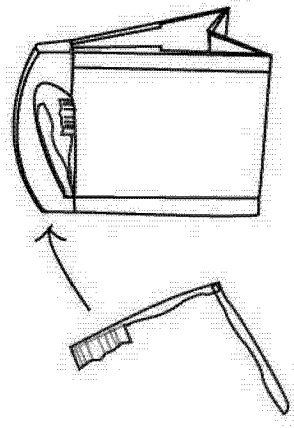


图 5