



## (12)实用新型专利

(10)授权公告号 CN 206268298 U

(45)授权公告日 2017.06.20

(21)申请号 201621372797.9

(22)申请日 2016.12.14

(73)专利权人 重庆市鹏舟机械厂

地址 402161 重庆市永川区青峰镇胡豆坪村

(72)发明人 石宪云

(74)专利代理机构 重庆棱镜智慧知识产权代理  
事务所(普通合伙) 50222

代理人 周维锋

(51)Int.Cl.

F16C 35/00(2006.01)

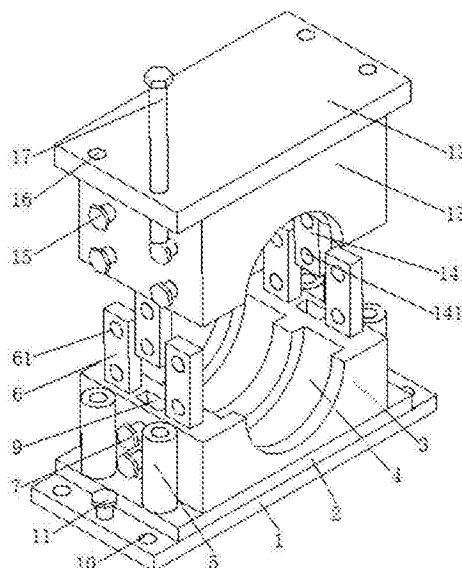
权利要求书1页 说明书3页 附图2页

### (54)实用新型名称

一种能有效避免断裂或松动的清灰机用轴承座

### (57)摘要

本实用新型公开了一种能有效避免断裂或松动的清灰机用轴承座,包括下轴承座和上轴承座,所述下轴承座的底部固定有下固定板,所述下固定板的下表面与安装板固定连接,所述下轴承座的上表面中部设有下安装槽,下轴承座的上表面左右两端均设有第一卡板和第二卡槽,第一卡板的侧面设有第一通孔,下轴承座的侧面穿插有与第二卡槽对应的第一螺栓,上轴承座的上表面固定有上固定板,上轴承座的下端中部设有与上安装槽。该能有效避免断裂或松动的清灰机用轴承座,整个轴承座结构简单,通过第一卡板和第二卡板将下轴承座和上轴承座进行卡接,防止整个轴承座松动,同时设有套筒和螺柱使连接更加稳定,安装方便,使用安全。



1. 一种能有效避免断裂或松动的清灰机用轴承座,包括下轴承座(3)和上轴承座(13),其特征在于:所述下轴承座(3)的底部固定有下固定板(2),所述下固定板(2)的下表面与安装板(1)固定连接,所述下轴承座(3)的上表面中部设有下安装槽(4),所述下轴承座(3)的上表面左右两端均设有第一卡板(6)和第二卡槽(9),所述第一卡板(6)的侧面设有第一通孔(61),所述下轴承座(3)的侧面穿插有与第二卡槽(9)对应的第一螺栓(7),所述上轴承座(13)的上表面固定有上固定板(12),所述上轴承座(13)的下表面中部设有上安装槽(18),所述上轴承座(13)下表面的左右两端均设有第一卡槽(8)和第二卡板(14),所述第二卡板(14)的侧面设有第二通孔(141),所述上轴承座(13)的侧面设有与第一卡槽(8)对应的第三螺栓(15)。

2. 根据权利要求1所述的一种能有效避免断裂或松动的清灰机用轴承座,其特征在于:所述第一卡板(6)有四块,且四块第一卡板(6)在下轴承座(3)上表面的左右两端均匀分布。

3. 根据权利要求1所述的一种能有效避免断裂或松动的清灰机用轴承座,其特征在于:所述下固定板(2)的上表面设有四个呈矩形分布的套筒(5),且套筒(5)的内部侧面设有螺纹,所述上固定板(12)的上表面设有四个与套筒(5)对应的第二螺孔(16),所述第二螺孔(16)与螺柱(17)螺纹连接。

4. 根据权利要求1所述的一种能有效避免断裂或松动的清灰机用轴承座,其特征在于:所述下安装槽(4)和上安装槽(18)均有两个,且两个下安装槽(4)和两个上安装槽(18)对应设置。

5. 根据权利要求1所述的一种能有效避免断裂或松动的清灰机用轴承座,其特征在于:所述安装板(1)上表面的左右两端分别设有三个等距分布的第一螺孔(10),所述第一螺孔(10)与第二螺栓(11)螺纹连接。

## 一种能有效避免断裂或松动的清灰机用轴承座

### 技术领域

[0001] 本实用新型涉及轴承座技术领域,具体为一种能有效避免断裂或松动的清灰机用轴承座。

### 背景技术

[0002] 轴承是当代机械设备中一种重要零部件,它的主要功能是支撑机械旋转体,降低其运动过程中的摩擦系数,并保证其回转精度,轴承座是用来支撑轴承的构件,磨损作为轴承座最为常见的问题,轴承座磨损现象也时常发生,使用过程中由于轴承与轴承座之间转动摩擦,会加重上轴承座与下轴承座之间的缝隙,从而造成松动,久而久之会使轴承座损坏。

### 实用新型内容

[0003] 本实用新型要解决的技术问题是克服现有的缺陷,提供一种能有效避免断裂或松动的清灰机用轴承座,整个轴承座结构简单,通过第一卡板和第二卡板将下轴承座和上轴承座进行卡接,防止整个轴承座松动,同时设有套筒和螺柱使连接更加稳定,安装方便,使用安全,可以有效解决背景技术中的问题。

[0004] 为实现上述目的,本实用新型提供如下技术方案:一种能有效避免断裂或松动的清灰机用轴承座,包括下轴承座和上轴承座,所述下轴承座的底部固定有下固定板,所述下固定板的下表面与安装板固定连接,所述下轴承座的上表面中部设有下安装槽,所述下轴承座的上表面左右两端均设有第一卡板和第二卡槽,所述第一卡板的侧面设有第一通孔,所述下轴承座的侧面穿插有与第二卡槽对应的第一螺栓,所述上轴承座的上表面固定有上固定板,所述上轴承座的下表面中部设有上安装槽,所述上轴承座下表面的左右两端均设有第一卡槽和第二卡板,所述第二卡板的侧面设有第二通孔,所述上轴承座的侧面设有与第一卡槽对应的第三螺栓。

[0005] 作为本实用新型的一种优选技术方案,所述第一卡板有四块,且四块第一卡板在下轴承座上表面的左右两端均匀分布。

[0006] 作为本实用新型的一种优选技术方案,所述下固定板的上表面设有四个呈矩形分布的套筒,且套筒的内部侧面设有螺纹,所述上固定板的上表面设有四个与套筒对应的第二螺孔,所述第二螺孔与螺柱螺纹连接。

[0007] 作为本实用新型的一种优选技术方案,所述下安装槽和上安装槽均有两个,且两个下安装槽和两个上安装槽对应设置。

[0008] 作为本实用新型的一种优选技术方案,所述安装板上表面的左右两端分别设有三个等距分布的第一螺孔,所述第一螺孔与第二螺栓螺纹连接。

[0009] 与现有技术相比,本实用新型的有益效果是:本能有效避免断裂或松动的清灰机用轴承座,提高下轴承座和上轴承座连接的稳定性,防止松动;将下轴承座和上轴承座进行固定连接,使固定更加牢固;方便安装使用不同的轴承,增加使用寿命;将整个轴承座和车

体进行固定；整个轴承座结构简单，通过第一卡板和第二卡板将下轴承座和上轴承座进行卡接，防止整个轴承座松动，同时设有套筒和螺柱使连接更加稳定，安装方便，使用安全。

### 附图说明

[0010] 图1为本实用新型结构示意图；

[0011] 图2为本实用新型结构仰视示意图。

[0012] 图中：1安装板、2下固定板、3下轴承座、4下安装槽、5套筒、6第一卡板、61第一通孔、7第一螺栓、8第一卡槽、9第二卡槽、10第一螺孔、11第二螺栓、12上固定板、13上轴承座、14第二卡板、141第二通孔、15第三螺栓、16第二螺孔、17螺柱、18上安装槽。

### 具体实施方式

[0013] 下面将结合本实用新型实施例中的附图，对本实用新型实施例中的技术方案进行清楚、完整地描述，显然，所描述的实施例仅仅是本实用新型一部分实施例，而不是全部的实施例。基于本实用新型中的实施例，本领域普通技术人员在没有做出创造性劳动前提下所获得的所有其他实施例，都属于本实用新型保护的范围。

[0014] 请参阅图1-2，本实用新型提供一种技术方案：一种能有效避免断裂或松动的清灰机用轴承座，包括下轴承座3和上轴承座13，下轴承座3的底部固定有下固定板2，下固定板2的下表面与安装板1固定连接，安装板1上表面的左右两端分别设有三个等距分布的第一螺孔10，第一螺孔10与第二螺栓11螺纹连接，通过第二螺栓11将整个轴承座和车体进行固定，下轴承座3的上表面中部设有下安装槽4，用来固定中固定轴承使用，下轴承座3的上表面左右两端均设有第一卡板6和第二卡槽9，第一卡板6的侧面设有第一通孔61，第一卡板6有四块，且四块第一卡板6在下轴承座3上表面的左右两端均匀分布，提高下轴承座3和上轴承座13连接的稳定性，防止松动，下轴承座3的侧面穿插有与第二卡槽9对应的第一螺栓7，上轴承座13的上表面固定有上固定板12，下固定板2的上表面设有四个呈矩形分布的套筒5，且套筒5的内部侧面设有螺纹，上固定板12的上表面设有四个与套筒5对应的第二螺孔16，第二螺孔16与螺柱17螺纹连接，螺柱17与套筒5螺纹连接将下轴承座3和上轴承座13进行固定连接，使固定更加牢固，上轴承座13的下表面中部设有上安装槽18，下安装槽4和上安装槽18均有两个，且两个下安装槽4和两个上安装槽18对应设置，将轴承固定，方便安装使用不同的轴承，增加使用寿命，上轴承座13下表面的左右两端均设有第一卡槽8和第二卡板14，第二卡板14的侧面设有第二通孔141，上轴承座13的侧面设有与第一卡槽8对应的第三螺栓15，第一卡板6穿插在第一卡槽8内并通过第三螺栓15穿插第一通孔61进行固定，第二卡板14穿插在第二卡槽9内并通过第一螺栓7穿插第二通孔141进行固定，整个轴承座结构简单，通过第一卡板6和第二卡板14将下轴承座3和上轴承座13进行卡接，防止整个轴承座松动，同时设有套筒5和螺柱17使连接更加稳定，安装方便，使用安全。

[0015] 在使用时：将轴承放在下安装槽4中，然后将下轴承座3和上轴承座13卡合在一起，使第一卡板6穿插在第一卡槽8内并通过第三螺栓15进行固定，第二卡板14穿插在第二卡槽9内并通过第一螺栓7进行固定，然后再将螺柱17与套筒5螺纹连接，此时上轴承座13和下轴承座3已经固定连接，然后通过第二螺栓11将整个轴承座与车体固定连接。

[0016] 本实用新型提高下轴承座3和上轴承座13连接的稳定性，防止松动；将下轴承座3

和上轴承座13进行固定连接,使固定更加牢固;方便安装使用不同的轴承,增加使用寿命;将整个轴承座和车体进行固定;整个轴承座结构简单,通过第一卡板6和第二卡板14将下轴承座3和上轴承座13进行卡接,防止整个轴承座松动,同时设有套筒5和螺柱17使连接更加稳定,安装方便,使用安全。

[0017] 尽管已经示出和描述了本实用新型的实施例,对于本领域的普通技术人员而言,可以理解在不脱离本实用新型的原理和精神的情况下可以对这些实施例进行多种变化、修改、替换和变型,本实用新型的范围由所附权利要求及其等同物限定。

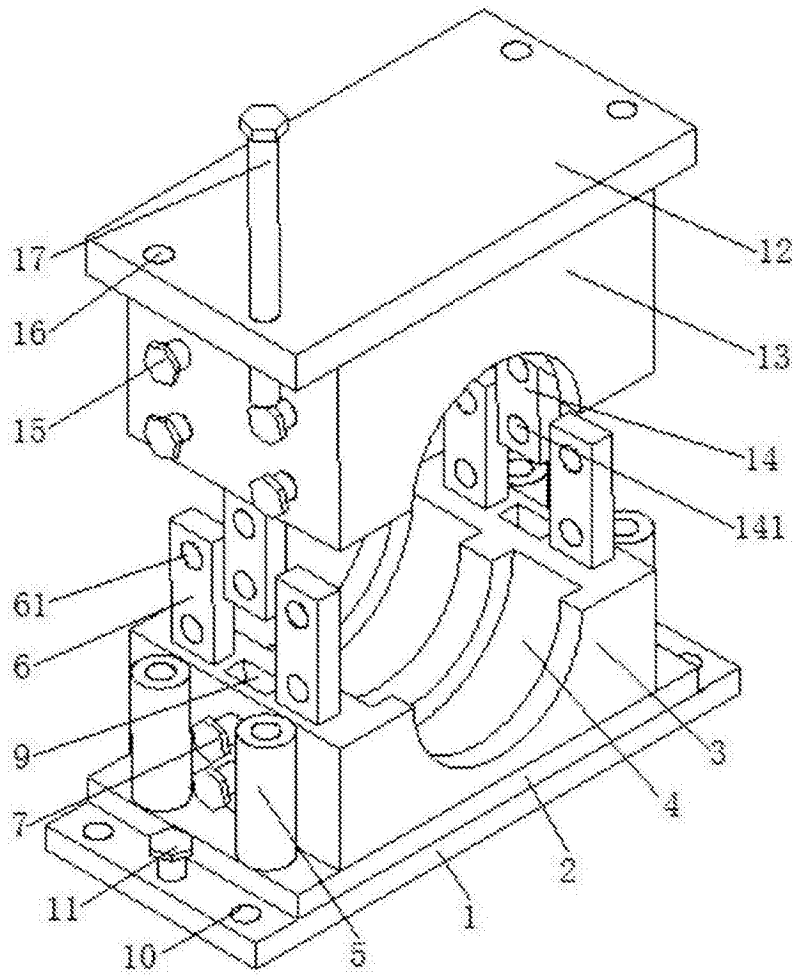


图1

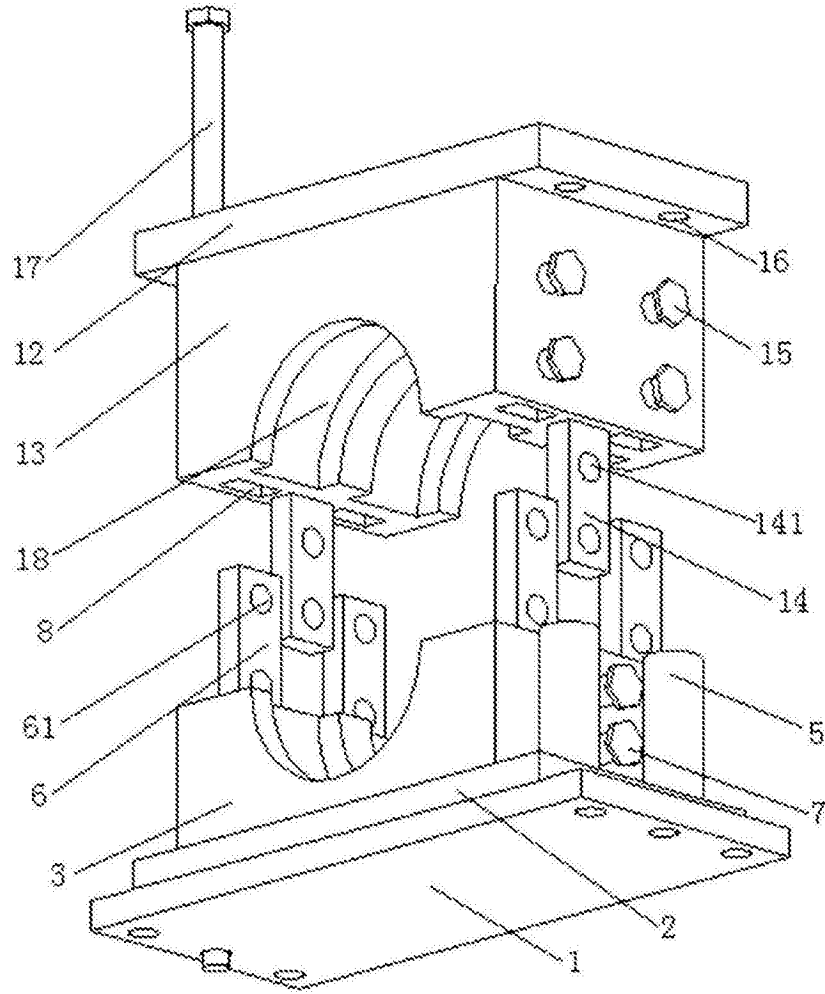


图2