



(19) 대한민국특허청(KR)
(12) 등록특허공보(B1)

(45) 공고일자 2020년07월31일
(11) 등록번호 10-2140378
(24) 등록일자 2020년07월27일

(51) 국제특허분류(Int. Cl.)
G06Q 50/10 (2012.01) G06Q 10/10 (2012.01)
G06Q 30/02 (2012.01) G06Q 40/02 (2012.01)
(52) CPC특허분류
G06Q 50/10 (2013.01)
G06Q 10/10 (2013.01)
(21) 출원번호 10-2018-0124683
(22) 출원일자 2018년10월18일
심사청구일자 2018년10월18일
(65) 공개번호 10-2020-0043823
(43) 공개일자 2020년04월28일
(56) 선행기술조사문헌
KR1020010103420 A*
*는 심사관에 의하여 인용된 문헌

(73) 특허권자
유성철
서울특별시 양천구 목동서로 155, 101동 1801호
(목동, 목동파라곤)
(72) 발명자
유성철
서울특별시 양천구 목동서로 155 목동파라곤 101동 1801호
(74) 대리인
황혜영

전체 청구항 수 : 총 3 항

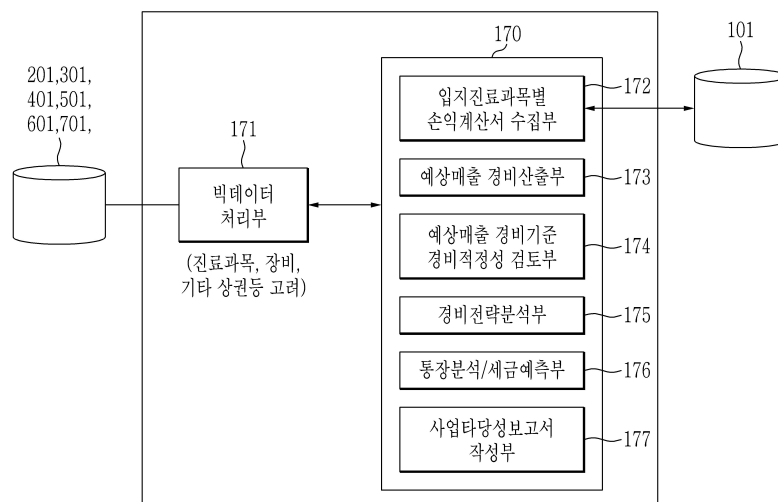
심사관 : 배상진

(54) 발명의 명칭 **개원준비를 위한 통합서비스시스템**

(57) 요약

본 발명의 일 실시예에 따른 개원준비를 위한 통합서비스시스템은, 개원을 준비하는 사용자단말기와, 상기 사용자단말기를 통해 입지와 진료과목을 포함한 개원준비 요청을 수신하는 경우에 개원 입지 주변 상권 내 동일 진료과목에 대한 이전 소득신고서 빅데이터 자료를 이용하여 사업타당성 검토, 개원준비 스케줄링, 금융대출, 세무기장, 노무계약, 의료장비 심평원등록 대행, 인테리어 등 개원준비를 위한 통합서비스를 제공하는 개원준비통합서버, 상기 개원준비통합서버의 개원준비 스케줄링 제어 하에 금융대출, 세무기장, 노무계약, 의료장비 심평원등록 대행, 인테리어 서비스를 제공하도록 네트워크를 통해 연동하여 업무스케줄 완성도, 문제과약, 수정보안전략을 전달하는 인테리어서버, 세무회계서버, 노무관리서버, 부동산중개서버, 의료장비구매등록서버, 및 금융서버를 포함하는 것을 특징으로 한다.

대표도



(52) CPC특허분류

G06Q 30/0204 (2013.01)

G06Q 40/025 (2013.01)

명세서

청구범위

청구항 1

개원을 준비하는 사용자단말기와,

상기 사용자단말기를 통해 입지와 진료과목을 포함한 개원준비 요청을 수신하는 경우에 개원 입지 주변 상권 내 동일 진료과목에 대한 이전 소득신고서 빅데이터 자료를 이용하여 사업타당성 검토, 개원준비 스케줄링, 금융대출, 세무기장, 노무계약, 의료장비 심평원등록 대행, 인테리어 등 개원준비를 위한 통합서비스를 제공하는 개원준비통합서버,

상기 개원준비통합서버의 개원준비 스케줄링 제어 하에 금융대출, 세무기장, 노무계약, 의료장비 심평원등록 대행, 인테리어 서비스를 제공하도록 네트워크를 통해 연동하여 업무스케줄 완성도, 문제과약, 수정보안전략을 전달하는 인테리어서버, 세무회계서버, 노무관리서버, 부동산중개서버, 의료장비구매등록서버, 및 금융서버를 포함하며,

상기 개원준비통합서버는

개원준비 스케줄을 짜고 관리하기 위한 개원스케줄관리모듈,

진료과목에 따라 일정 패턴과 의료장비를 세금계산서에 기반하여 고려하여 설계, 도면, 인테리어 관리하기 위한 인테리어모듈,

개원준비를 단기 및 장기 자금을 준비하기 위한 금융관리모듈,

사업자등록, 개원준비의 세무회계 처리를 위한 세무회계모듈,

근로자 계약시 체크할 사항을 체크하고 근로계약을 관리하기 위한 노무관리모듈,

진료과목별 의료장비 목록과 의료장비 제공 업체 리스트 제공 및 선정 및 건강보호평가원의 등록을 대행하기 위한 의료장비관리모듈, 및

개원시 입지 진료과목의 손익계산서를 이용하여 예상매출과 예상비용을 산출하고 이를 기반으로 개원 사업타당성을 분석하며, 상기 노무관리모듈, 상기 의료장비관리모듈, 상기 세무회계모듈, 상기 인테리어모듈, 상기 금융관리모듈과 연동하여 경비전략솔루션을 외부 데이터베이스와 내부 데이터베이스의 학습을 통하여 제공하는 사업타당성분석모듈을 포함하며,

상기 사용자단말기, 상기 인테리어서버, 상기 세무회계서버, 상기 노무관리서버, 부동산중개서버, 의료장비구매등록서버, 및 금융서버에 대하여 다자과금이 발생하며,

상기 사업타당성분석모듈은 상기 사용자단말기를 통해 수신된 입지로부터 1km 반경 진료과목별 손익계산서를 수집하는 손익계산서수집부와, 상기 손익계산서를 이용하여 예상매출과 예상경비 추이를 고려하여 예상매출과 예상경비를 산출하는 예상매출경비산출부를 포함하며,

상기 사업타당성분석모듈은 상기 예상매출과 예상경비를 기준으로 주요경비와 기타 경비의 경비적정성을 검토하는 경비적정성검토부와, 상기 경비적정성검토부의 판단에 따라 경비가 적정하지 않다고 판단한 경우 또는 상기 예상경비가 상기 예상매출에 비하여 크다고 판단되는 경우 경비전략을 분석하는 경비전략분석부를 더 포함하며,

상기 경비전략분석부는 상기 노무관리모듈, 상기 의료장비관리모듈, 상기 세무회계모듈, 상기 인테리어모듈, 상기 금융관리모듈과 연동하여 경비전략솔루션을 제공하며,

상기 외부 데이터베이스는 상기 노무관리서버, 상기 의료장비구매등록서버, 상기 세무회계서버, 상기 부동산중개서버, 상기 인테리어서버, 상기 금융서버가 제공하며,

상기 내부 데이터베이스는 상기 개원준비통합서버가 제공하며, 개원준비를 위한 부동산 계약, 인테리어, 의료장비 구입, 근로계약의 상기 예상 매출과 예상 경비를 고려하여 완성도가 100%가 되지 않는 경우의 문제점 파악 및 유지보수 내용, 특정 입지의 사업타당성보고서가 개인무식별화되고 정량화되어 제공되며, 상기 내부 데이터

베이스를 학습하여 개원 사업타당성 보고서를 작성하는 사업타당성보고서작성부를 더 포함하며,

상기 노무관리모듈은 자동계산을 통해 현재 지원하는 노무정책이 가능한지를 미리 계산하여 근로자 고용여부를 결정하는 개원준비를 위한 통합서비스시스템.

청구항 2

삭제

청구항 3

제 1 항에 있어서,

상기 세무회계모듈은 상기 사용자단말기를 통하여 매출 신고가 되지 않더라도 현재까지 매출을 연 환산하여 세금을 예측하는 개원준비를 위한 통합서비스시스템.

청구항 4

제 1 항에 있어서,

상기 세무회계모듈은 상기 의료장비관리모듈에 의하여 의료장비 구입 또는 렌탈이 이루어진 경우에 상기 의료장비를 구입 또는 렌탈을 기준으로 세금을 예측하는 개원준비를 위한 통합서비스시스템.

청구항 5

삭제

청구항 6

삭제

청구항 7

삭제

청구항 8

삭제

청구항 9

삭제

청구항 10

삭제

발명의 설명

기술 분야

[0001] 본 발명은 개원준비를 위한 통합서비스시스템에 관한 것으로, 보다 상세하게는 개원 입지 주변 상권 내 동일 진료과목에 대한 이전 소득신고서 빅데이터 자료를 이용하여 사업타당성 검토, 개원준비 스케줄링, 금융대출, 세무기장, 노무계약, 의료장비 심평원등록 대행, 인테리어 등 개원준비를 위한 통합서비스를 제공하는 개원준비를 위한 통합서비스시스템에 관한 것이다.

배경 기술

[0002] 병원의 개원 또는 이전은 부지의 확보, 병원시설의 인테리어, 자금의 확보, 의료장비의 구입, 간호사 등 직원 구인 및 노무 계약 등 복잡하고 많은 수고를 필요로 하는 바, 기존의 병원 개원 또는 이전 시에는 이들 업무를 전문 인력, 소위 브로커라 불리는 자들에 의해 대행되었다.

- [0003] 이들 업무들이 각각 공인되지 않고, 신뢰도가 낮은 브로커들에게 일임됨으로써 자금 사용의 투명성이나 시설에 대한 만족성이 현저히 낮아지고, 업무가 중첩되거나 다른 업무에 차질을 미치는 경우가 많았다.
- [0004] 또한, 의료업의 경우는 일반적인 업종과 달리 진료 과목(즉, 의료업종)에 따라 동일한 입지이더라도 사업성이 전혀 다르게 평가될 수 있는데, 예상 매출이나 예상 경비에 대한 대략적인 아웃라인이나 전문적 전략이 제공되지 못하여 많은 비용을 들여서 개원하였음에도 불구하고 소정기간에 소정의 매출을 올리지 못하고 개폐업을 반복하는 문제점이 발생하였다.
- [0005] 여기서 의료업의 과목은 내과, 비뇨기과, 산부인과, 성형외과, 소아과, 신경정신과, 안과, 외과, 이비인후과, 정형외과, 진단방사선과, 치과, 피부과, 한의원 등으로 구분된다.
- [0006] 또한, 인테리어, 의료장비의 구입 등을 하는 경우 개원 스케줄에 맞추지 못하거나, 개원 또는 이전 완료시 연간 어느 정도의 매출을 올릴 수 있고 세금 등 비용이 지출되는지 대부분 예상하지 못하고 금융을 발생시킴으로써 과도한 비용이 발생하며, 경우에 따라서 개원을 위해서 각각의 전문업체 또는 불필요한 항목들에게 너무 많은 수수료를 지급해야 하는 문제점이 발생할 수 있으며, 노무자들을 적합하게 활용하여 더 나은 의료서비스를 제공할 수 있음에도 불구하고 노무자들의 이용에 제한적일 수 있으며, 경우에 따라서는 노무자, 인테리어, 의료장비, 약국 등 관련업자들이 연쇄적으로 도산하는 문제가 발생하는 문제점도 있다.

발명의 내용

해결하려는 과제

- [0007] 본 발명은 이러한 문제점을 해소하고자 안출된 것으로, 본 발명의 목적은 개원 입지 주변 상권 내 동일 진료과목에 대한 이전 소득신고서 빅데이터 자료를 이용하여 사업타당성 검토, 사업타당성뿐만 아니라 경비전략솔루션을 외부 데이터베이스와 내부 데이터베이스의 학습을 통하여 제공하며 개원준비 스케줄링, 금융대출, 세무기장, 노무계약, 의료장비 심평원등록 대행, 인테리어 등 개원준비를 위한 통합서비스를 제공하며, 동시에 개원준비를 위하여 전문가 업체를 최적의 비용으로 개원 스케줄링에 따라서 관리받으며 중복없이 이용할 수 있으며, 개원준비 사용자뿐만 아니라 전문가 업체에 대해서 다수에 대한 과금을 분할 징수하여 개원준비 사용자의 부담을 줄일 수 있고, 원하는 시기에 개원할 수 있는 개원준비를 위한 통합서비스시스템을 제공하는 것이다.

과제의 해결 수단

- [0009] 본 발명의 일 실시예에 따른 개원준비를 위한 통합서비스시스템은, 개원을 준비하는 사용자단말기와,
 상기 사용자단말기를 통해 입지와 진료과목을 포함한 개원준비 요청을 수신하는 경우에 개원 입지 주변 상권 내 동일 진료과목에 대한 이전 소득신고서 빅데이터 자료를 이용하여 사업타당성 검토, 개원준비 스케줄링, 금융대출, 세무기장, 노무계약, 의료장비 심평원등록 대행, 인테리어 등 개원준비를 위한 통합서비스를 제공하는 개원준비통합서버,
 상기 개원준비통합서버의 개원준비 스케줄링 제어 하에 금융대출, 세무기장, 노무계약, 의료장비 심평원등록 대행, 인테리어 서비스를 제공하도록 네트워크를 통해 연동하여 업무스케줄 완성도, 문제과약, 수정보안전략을 전달하는 인테리어서버, 세무회계서버, 노무관리서버, 부동산중개서버, 의료장비구매등록서버, 및 금융서버를 포함하며,
 상기 개원준비통합서버는
 개원준비 스케줄을 짜고 관리하기 위한 개원스케줄관리모듈,
 진료과목에 따라 일정 패턴과 의료장비를 세금계산서에 기반하여 고려하여 설계, 도면, 인테리어 관리하기 위한 인테리어모듈,
 개원준비를 단기 및 장기 자금을 준비하기 위한 금융관리모듈,
 사업자등록, 개원준비의 세무회계 처리를 위한 세무회계모듈,
 근로자 계약시 체크할 사항을 체크하고 근로계약을 관리하기 위한 노무관리모듈,
 진료과목별 의료장비 목록과 의료장비 제공 업체 리스트 제공 및 선정 및 건강보호평가원의 등록을 대행하기 위한 의료장비관리모듈, 및

개원시 입지 진료과목의 손익계산서를 이용하여 예상매출과 예상비용을 산출하고 이를 기반으로 개원 사업타당성을 분석하며, 상기 노무관리모듈, 상기 의료장비관리모듈, 상기 세무회계모듈, 상기 인테리어모듈, 상기 금융관리모듈과 연동하여 경비전략솔루션을 외부 데이터베이스와 내부 데이터베이스의 학습을 통하여 제공하는 사업타당성분석모듈을 포함하며,

상기 사용자단말기, 상기 인테리어서버, 상기 세무회계서버, 상기 노무관리서버, 부동산중개서버, 의료장비구매등록서버, 및 금융서버에 대하여 다자과금이 발생하며,

상기 사업타당성분석모듈은 상기 사용자단말기를 통해 수신된 입지로부터 1km 반경 진료과목별 손익계산서를 수집하는 손익계산서수집부와, 상기 손익계산서를 이용하여 예상매출과 예상경비 추이를 고려하여 예상매출과 예상경비를 산출하는 예상매출경비산출부를 포함하며,

상기 사업타당성분석모듈은 상기 예상매출과 예상경비를 기준으로 주요경비와 기타 경비의 경비적정성을 검토하는 경비적정성검토부와, 상기 경비적정성검토부의 판단에 따라 경비가 적정하지 않다고 판단한 경우 또는 상기 예상경비가 상기 예상매출에 비하여 크다고 판단되는 경우 경비전략을 분석하는 경비전략분석부를 더 포함하며,

상기 경비전략분석부는 상기 노무관리모듈, 상기 의료장비관리모듈, 상기 세무회계모듈, 상기 인테리어모듈, 상기 금융관리모듈과 연동하여 경비전략솔루션을 제공하며,

상기 외부 데이터베이스는 상기 노무관리서버, 상기 의료장비구매등록서버, 상기 세무회계서버, 상기 부동산중개서버, 상기 인테리어서버, 상기 금융서버가 제공하며,

상기 내부 데이터베이스는 상기 개원준비통합서버가 제공하며, 개원준비를 위한 부동산 계약, 인테리어, 의료장비 구입, 근로계약의 상기 예상 매출과 예상 경비를 고려하여 완성도가 100%가 되지 않는 경우의 문제점 파악 및 유지보수 내용, 특정 입지의 사업타당성보고서가 개인무식별화되고 정량화되어 제공되며, 상기 내부 데이터베이스를 학습하여 개원 사업타당성 보고서를 작성하는 사업타당성보고서작성부를 더 포함하며,

상기 노무관리모듈은 자동계산을 통해 현재 지원하는 노무정책이 가능한지를 미리 계산하여 근로자 고용여부를 결정하는 것을 특징으로 한다.

발명의 효과

[0010] 본 발명의 일 실시예에 따른 개원준비를 위한 통합서비스시스템은 병원의 개원 또는 이전시 필요한 모든 업무를 전문적으로 준비하기 위하여, 개원준비 스케줄, 금융대출, 세무기장, 노무계약, 의료장비 심평원등록 대행, 인테리어, 및 개원 시 연 예상 매출 경비 등을 빅데이터에 기반하여 예측해주는 서비스를 통합적으로 연계 및 제공할 수 있다.

[0011] 본 발명의 일 실시예에 따른 개원준비를 위한 통합서비스시스템은 일반적인 상권분석 뿐만아니라 동일 과목의 동일 지역의 세금계산서를 바탕으로 하는 개원준비 스케줄, 금융대출, 세무기장, 노무계약, 의료장비 심평원등록 대행, 인테리어, 및 개원 시 연 예상 매출 및 경비 등을 예측, 경비를 절감할 수 있는 전략을 제공할 수 있다.

[0012] 본 발명의 일 실시예에 따른 개원준비를 위한 통합서비스시스템은 개원을 준비하는 의사뿐만 아니라, 인테리어, 노무회계, 의료장비업체, 금융, 부동산중개업체 등 전문가에 대해서 과금이 단기 및 장기 할부 형태로 발생할 수 있기 때문에 개원을 준비하는 의사의 개원준비 비용을 감소시킬 수 있다.

본 발명의 일 실시예에 따른 개원준비를 위한 통합서비스시스템은 개원 입지 주변 상권 내 동일 진료과목에 대한 이전 소득신고서 빅데이터 자료를 이용하여 사업타당성 검토, 사업타당성뿐만 아니라 경비전략솔루션을 외부 데이터베이스와 내부 데이터베이스의 학습을 통하여 제공하며 개원준비 스케줄링, 금융대출, 세무기장, 노무계약, 의료장비 심평원등록 대행, 인테리어 등 개원준비를 위한 통합서비스를 제공하며, 동시에 개원준비를 위하여 전문가 업체를 최적의 비용으로 개원 스케줄링에 따라서 관리받으며 중복없이 이용할 수 있으며, 개원준비 사용자뿐만 아니라 전문가 업체에 대해서 다수에 대한 과금을 분할 징수하여 개원준비 사용자의 부담을 줄일 수 있고, 원하는 시기에 개원할 수 있다.

도면의 간단한 설명

[0013] 도 1은 본 발명의 일 실시예에 따른 개원준비를 위한 통합서비스시스템의 개략적인 구성도,

도 2는 본 발명의 일 실시예에 따른 개원준비를 위한 통합서비스시스템 중 개원준비통합서버의 내부 블록도,
 도 3은 본 발명의 일 실시예에 따른 개원준비통합서버의 사업타당성분석모듈의 내부 블록도,
 도 4는 본 발명의 일 실시예에 따른 개원준비통합서버의 사업타당성 판단방법을 설명하는 플로우차트,
 도 5a 및 도 5b는 본 발명의 일 실시예에 따른 개원준비통합서버의 사업타당성 판단방법의 화면예시도,
 도 6은 본 발명의 일 실시예에 따른 개원준비를 위한 통합서비스 제공방법을 설명하는 플로우차트.

발명을 실시하기 위한 구체적인 내용

- [0014] 이하, 본 발명의 가장 바람직한 실시 예를 첨부된 도면을 참조로 하여 상세히 설명하기로 한다. 본 발명의 목적, 작용, 효과를 포함하여 기타 다른 목적들, 특징점들, 그리고 동작상의 이점들이 바람직한 실시예의 설명에 의해 보다 명확해질 것이다.
- [0015] 참고로 여기에서 개시되는 실시 예는 여러가지 실시 가능한 예중에서 당업자의 이해를 돕기 위하여 가장 바람직한 예를 선정하여 제시한 것일 뿐, 본 발명의 기술적 사상이 반드시 이 실시 예에만 의해서 한정되거나 제한되는 것은 아니고, 매출채권의 전산화가 된 분야에 있어 본 발명의 기술적 사상을 벗어나지 않는 범위내에서 다양한 변화와 변경이 가능함은 물론, 균등한 타의 실시예가 가능함을 밝혀 둔다.
- [0016] 도 1에 도시된 바와 같이, 본 발명의 일 실시예에 따른 개원준비를 위한 통합서비스시스템은, 사용자단말기(10), 사용자단말기와 연결되는 개원준비통합서버(100), 상기 개원준비통합서버(100)와 네트워크로 연결된 인테리어서버(200), 세무회계서버(300), 노무관리서버(400), 부동산중개서버(500), 의료장비구매등록서버(600), 및 금융서버(700)와 연결될 수 있다.
- [0017] 상기 개원준비통합서버(100)는 상기 사용자단말기(10)를 통하여 지역과 진료과목을 포함한 개원준비 요청을 수신하는 경우에, 상기 인테리어서버(200), 세무회계서버(300), 노무관리서버(400), 부동산중개서버(500), 의료장비구매등록서버(600), 및 금융서버(700)를 통하여 정보를 수집하여 데이터베이스를 이용하여 각각의 세무항목, 스케줄, 및 비용에 대한 견적을 수신할 수 있으며, 상기 세무항목, 스케줄, 비용에 대해서 사업타당성보고서가 사용자단말기(10)로부터 승인이 있는 경우에 상기 인테리어서버(200), 세무회계서버(300), 노무관리서버(400), 부동산중개서버(500), 의료장비구매등록서버(600), 및 금융서버(700)에 대하여 세무항목에 대한 스케줄과 최적 비용을 고려하여 업체선정 및 각각의 업무를 할당하고 스케줄에 따른 업무완성도를 실시간 체크하여 상기 사용자단말기(10)에 알림메시지를 보내주며, 상기 인테리어서버(200), 세무회계서버(300), 노무관리서버(400), 부동산중개서버(500), 의료장비구매등록서버(600), 및 금융서버(700)의 스케줄에 따른 문제점 파악 및 업무 진행여부를 관리 지원할 수 있다.
- [0018] 도 2에 도시된 바와 같이, 상기 개원준비통합서버(100)는 개원스케줄관리모듈(110), 인테리어모듈(120), 금융관리모듈(130), 세무회계모듈(140), 노무관리모듈(150), 의료장비관리모듈(160), 사업타당성분석모듈(170) 및 자금모듈(180)을 포함할 수 있으며, 개원준비를 위한 사업타당성분석 보고서는 부동산중개서버(500)로부터 접수된 지도, 상권분석과 함께 개원준비 데이터베이스(101)에 저장되어 이후 동일 상권, 소정 반경의 입지에 대한 동일 진료과목 개원준비 서비스 요청시 이용될 수 있다.
- [0019] 상기 개원스케줄관리모듈(110)은 사용자단말기(10)의 요청에 따른 개원시기, 진료과목, 개원 위치가 수신되면, 복합적인 요소들을 고려하여 개원준비 스케줄을 짜고 관리할 수 있다.
- [0020] 상기 인테리어모듈(120)은 전공과목별, 의료기기별로 인테리어 도면을 제공하며, 상기 전공과목별, 의료기기별 인테리어 도면에 미리 들어갈 컴퓨터, 의료기기 위치(의료기기와 컴퓨터가 연동이 되는 기기일 경우 미리 위치를 정해 인터넷 네트워크나 전기 콘센트, 승압여부)를 체크하여 도면에 맞춰 인테리어 공사 전부터 수정 및 보완할 수 있다.
- [0021] 상기 인테리어모듈(120)은 주변상권의 진료과목 동일 개원의의 패턴 등을 세금계산서에 기반하여 고려하여 예를 들면 소아과, 안과, 산부인과 등을 분석하여 적절한 기능, 형태를 설정하여 실제화함으로써 심리적, 미적, 기능적 역할 충족 뿐만 아니라, 예상 매출 및 비용을 감안할 수 있으며, 입지 조건과 환경 조사, 관계법령에 따른 전문 기술자와의 협의 후 기본구상, 운영방침, 시설개요, 공기, 예산 배분 등을 나타내는 계획도서, 계획도서에 기초한 도면 작성, 공사 시방서, 공사비 명세서 작성, 관계법령 허가 수속에 따른 협력, 감리업무를 수행할 수 있다.

- [0022] 따라서, 전공과목이나 의료기기를 고려하지 않은 채 내부 인테리어를 진행하여 다시 뜯는 경우가 줄어들 수 있다.
- [0023] 또한, 상기 금융관리모듈(130)은 보험이나 자산 외에 의료장비의 고가의 가격으로 인하여 대출이 더 일어날 수도 있으므로, 제 1 금융권, 제 2 금융권, 및 기타 의료장비 리스 금융권 비교 연계를 진행하여 전공과목 및 의료장비에 따라 최적의 장단기 금융서비스를 진행할 수 있다.
- [0024] 상기 금융관리모듈(130)은 미리 은행, 할부금융, 카드사 등의 금융권과 제휴하여 높은 신뢰도를 바탕으로 사용자단말기(10)에 대하여 상기 의료장비구매 및 렌탈과 관련하여 소모품을 결합상품으로 하는 장기할부서비스와 결합상품을 결합하여 할부지원금을 상기 사용자단말기(10)에 대하여 지원하는 조건하에서 금융권을 이용할 수 있도록 한다.
- [0025] 상기 세무회계모듈(140)은 일단 개원 매출 신고가 되지 않더라도 시스템을 통해 현재까지 매출을 연 환산하여 세금예측이 가능하며 다양한 시나리오를 예측할 수 있다.
- [0026] 상기 세무회계모듈(140)은 개원시 사업자 등록증의 발급에서부터 등록 후 보완해야 할 모든 서류를 대행하여 처리하는 업무를 수행, 의료업무의 진행에 따른 각종 세금의 납부 및 관계부처에서 요구하는 업무를 대행하고 이와 관한 사항을 상기 사용자단말기(10)에 대하여 전략적으로 컨설팅할 수 있다.
- [0027] 예를 들어 의료장비 추가 구입이나 병원에서 추가로 쓰는 비용을 예상하여 세금예측을 할 수 있다.
- [0028] 따라서, 상기 사용자단말기(10)를 통하여 어떠한 지출을 하기 전에 유리한 부분을 세금계산과 연계하여 고객이 체감할 수 있도록 제공할 수 있다.
- [0029] 상기 노무관리모듈(150)은 자동계산을 통해 현재 지원하는 노무정책(일자리안정자금, 두루누리사회보험사업장)이 적용 가능한지 미리 계산하여, 근로자 고용시 미리 따져 볼 수 있도록 할 수 있다.
- [0030] 상기 의료장비관리모듈(160)은 소아과, 이비인후과, 정형외과, 가정의학과, 피부과 등 병원마다 주로 많이 사용되는 장비들에 대한 구입, 렌탈, 및 기타 건강보험심사평가원 등록을 위해서 필요한 서류 준비 및 등록을 대행할 수 있다.
- [0031] 상기 의료장비관리모듈(160)은 구입할 장비의 목록을 작성한 후 제조 회사와의 연락을 통하여 사후 서비스(A/S) 내용 및 견적을 통해 최적 장비에 대하여 지불방법을 결정할 수 있다. 또한, 소모품 및 기타 의료용품과 관련하여 공급업체와 직거래 할 수 있는 여건을 조성한다.
- [0032] 상기 사업타당성분석모듈(170)은 개원 입지가 결정되기 전 또는 후 입지에 맞는 진료수가 솔루션을 제공할 수 있으며 사업타당성을 예측할 수 있는 보고서를 제공할 수 있다.
- [0033] 상기 사업타당성분석모듈(170)은 진료과목별로 주변 1km이내 유동 및 거주인구를 연령별, 성별인구자료를 바탕으로 상기 세무회계서버(300)로부터 수신한 진료과목별 종합소득신고서를 이용한 빅데이터 분석을 통하여 예상 환자수, 주변 동일진료과목 병원의 의료수가 등을 고려하여 진료과목별에 맞는 의료 수가를 계산하여 예상 매출액을 바탕으로 연간 매출액, 소득금액을 예측하여 사업타당성을 예측할 수 있다.
- [0034] 상기 사업타당성분석모듈(170)은 추가적으로 병원의 입지 분석, 상권분석, 노무계약, 의료장비 구매, 금융서비스 관련하여 연간 예상매출액과 예상 비용을 고려하여 의견을 제시하여 위험 요소의 진단과 이를 통한 사업의 수익성 극대화를 꾀할 수 있다.
- [0035] 상기 과금모듈(180)은 개원을 준비하는 의사뿐만 아니라, 인테리어, 노무회계, 의료장비업체, 금융, 부동산중개업체 등 전문가에 대해서 과금이 단기 및 장기 할부 형태로 발생할 수 있으며, 상기 전문업체에 대한 장기할부채권을 상기 금융서버(700)가 매입하여 과금에 대해서 선지급할 수 있으며, 개원을 준비하는 의사의 개원준비비용을 감소시킬 수 있다.
- [0036] 이제 도 3 내지 도 5b를 참조하여, 본 발명의 일 실시예에 따른 개원준비를 위한 통합서비스시스템의 개원 사업타당성판단부 및 그 판단방법에 대해서 설명한다.
- [0037] 도 3은 본 발명의 일 실시예에 따른 개원준비통합서버의 사업타당성분석모듈의 내부 블록도이고, 도 4는 본 발명의 일 실시예에 따른 개원준비통합서버의 사업타당성 판단방법을 설명하는 플로우차트이며, 도 5a 및 도 5b는 본 발명의 일 실시예에 따른 개원준비통합서버의 사업타당성 판단방법의 화면예시도이다.
- [0038] 도 3에 도시된 바와 같이, 본 발명의 일 실시예에 따른 개원준비통합서버의 사업타당성분석모듈(170)은, 상기

인테리어서버(200), 세무회계서버(300), 노무관리서버(400), 부동산중개서버(500), 의료장비구매등록서버(600), 및 금융서버(700)의 관련자료 데이터베이스(201, 201, 401, 501, 601, 701)로부터 진료과목, 의료장비, 기타 상권 등을 고려한 데이터를 개인정보 문제가 없도록 개인무식별 처리하고, 비정형데이터를 표준화된 정형데이터, 의미있는 데이터로 가공하는 빅데이터처리부(171)와, 상기 빅데이터처리부(171)에서 수신된 입지로부터 1km 반경 진료과목별 손익계산서를 수집하는 손익계산서수집부(172)와, 상기 손익계산서를 이용하여 예상매출과 예상 경비 추이를 고려하여 산출하는 예상매출경비산출부(173)와, 상기 예상매출경비기준으로 주요경비와 기타 경비 등에 대한 경비적정성을 검토하는 경비적정성검토부(174)와, 상기 경비적정성검토부(174)의 판단에 따라 경비가 적정하지 않은 경우 또는 경비가 예상 매출에 비하여 크게 나타나거나 손실이 발생한 경우에 대하여 경비전략을 분석하는 경비전략분석부(175)와, 상기 경비전략분석부(175)의 경비전략을 고려하여 현재의 통장분석 관리를 통하여 세금을 예측하는 통장분석/세금예측부(176)와, 상기 빅데이터처리부(171)에서 수신된 입지로부터 1km 반경 진료과목별 손익계산서를 기반으로 하는 입지, 상권, 진료수가, 예상매출, 예상비용 등 토달 사업타당성보고서를 작성하는 사업타당성보고서작성부(177)를 포함하며, 상기 사업타당성보고서작성부(177)는 개원준비 데이터베이스(101)에 대하여 입지, 진료과목에 대하여 세금계산서를 기반으로 하는 의료장비구입, 인테리어, 금융서비스, 세무회계, 노무관련 정보를 포함하는 사업타당성보고서를 데이터베이스화할 수 있다.

- [0039] 이에 따르면, 도 4에 도시된 바와 같이, 상기 사업타당성분석모듈(170)은 사용자단말기(10)에 접속하면 통신을 위한 인터페이스(또는 웹페이지)를 제공한다(S101).
- [0040] 상기 인터페이스를 통해 상기 사용자단말기(10)는 로그인을 하고 개원 사업타당 평가를 요청하며, 사업타당성 평가 요청에 따른 개업 위치와 진료 과목 등의 개업 정보를 제공하게 된다(S102).
- [0041] 이때 개업 위치 입력을 위한 인터페이스는 개업 위치를 선택할 수 있는 지도나 행정 구역 리스트 또는 상권 리스트 등을 제공하며, 진료 과목 입력을 위한 인터페이스는 진료 과목을 선택할 수 있는 진료 과목 리스트(의료업종 리스트)를 제공한다.
- [0042] 이러한 사업성 평가 요청 및 이에 따른 개업 정보의 입력은 인터페이스를 통해 빅데이터처리부(171)에 수신되고 (S102), 상기 빅데이터처리부(171)는 상기 사용자 단말기(10)로부터 수신한 개업 정보에 포함된 개업 위치를 이용하여 개업 위치를 포함하는 상권을 파악한다(S103).
- [0043] 상기 빅데이터처리부(171)는 상기 인테리어서버(200), 세무회계서버(300), 노무관리서버(400), 부동산중개서버(500), 의료장비구매등록서버(600), 및 금융서버(700)의 관련자료 데이터베이스(201, 201, 401, 501, 601, 701)로부터 진료과목, 의료장비 기타 상권 등을 고려한 데이터를 개인정보 문제가 없도록 개인무식별 처리하고, 비정형데이터를 표준화된 정형데이터, 의미있는 데이터로 가공한다.
- [0044] 상기 손익계산서수집부(172)는 상기 빅데이터처리부(171)에서 수신된 입지로부터 1km 반경 진료과목별 종합소득 신고서 및 손익계산서를 수집한다(S104).
- [0045] 상기 예상매출경비산출부(173)는 상기 손익계산서를 이용하여 이전 매출과 경비를 추이를 고려하여 예상매출 및 예상경비를 산출한다(S105).
- [0046] 상기 예상매출경비산출부(173)는 도 5a에 도시된 바와 같이, 입지관련 1km 주위의 동일 진료과목 개원의 매출액 (일반매출, 의료보험수입, 의료보호수입), 매출원가(의료용품원가, 기초의약품재고액, 당기의약품매입액, 기말의약품재고액, 재료비매출원가, 기초재료비재고액, 당기재료비매입액, 기말재료비재고액), 매출총이익, 판매와 관리비(직원급여, 상여금, 잡급, 퇴직금, 복리후생비, 여비교통비, 집대비, 협회비, 통신비, 수도광열비, 전력비, 세금과공과, 감가상각비, 지급입차료, 수선비, 보험료, 차량유지비, 운반비, 교육훈련비, 도서인쇄비, 사무용품비, 소모품비, 지급수수료, 광고선전비, 건물관리비, 리스료, 판매촉진비, 잡지, 의약품비, 재료비, 의료소모품비), 영업이익, 영업외수익, 영업외비용(보상금, 기부금, 잡손실, 유형자산처분손실, 이자비용), 경상이익 등을 통해 소득률을 구하고, 소득세, 주민세, 공제전 및 공제후 세금을 계산하여 기준 년도에 대한 구성비와, 구성비의 변동비를 통해서 예상매출과 예상비용을 예상할 수 있다.
- [0047] 이 때, 상기 경비적정성검토부(174)는 도 5b에 도시된 바와 같이, 개원준비하는 과정에서 비용관리가 가장 명확한 재료비, 감가상각비, 임차료, 인건비, 기타경비율에 대하여 총매출 대비하여 비율을 분석하여, 총매출, 기준 경비, 부족경비, 실소득(대출, 부동산, 적금, 보장성자산, 자녀사건증여 포함)을 기준으로 국세청비율과 적용비율을 통해서 구할 수 있고, 실소득금에 대한 예정세금을 구할 수 있으며(S105), 상기 경비적정성검토부(174)는 이를 통해서 주요 경비인 인건비, 재료비, 임차료의 기준 대비 적정성을 검토할 수 있으며, 기타 경비로서 고정 경비와 감가상각 경비, 개인 카드 등의 적정성을 검토하고, 부족한 경비에 대하여 예산계획을 세울 수 있다.

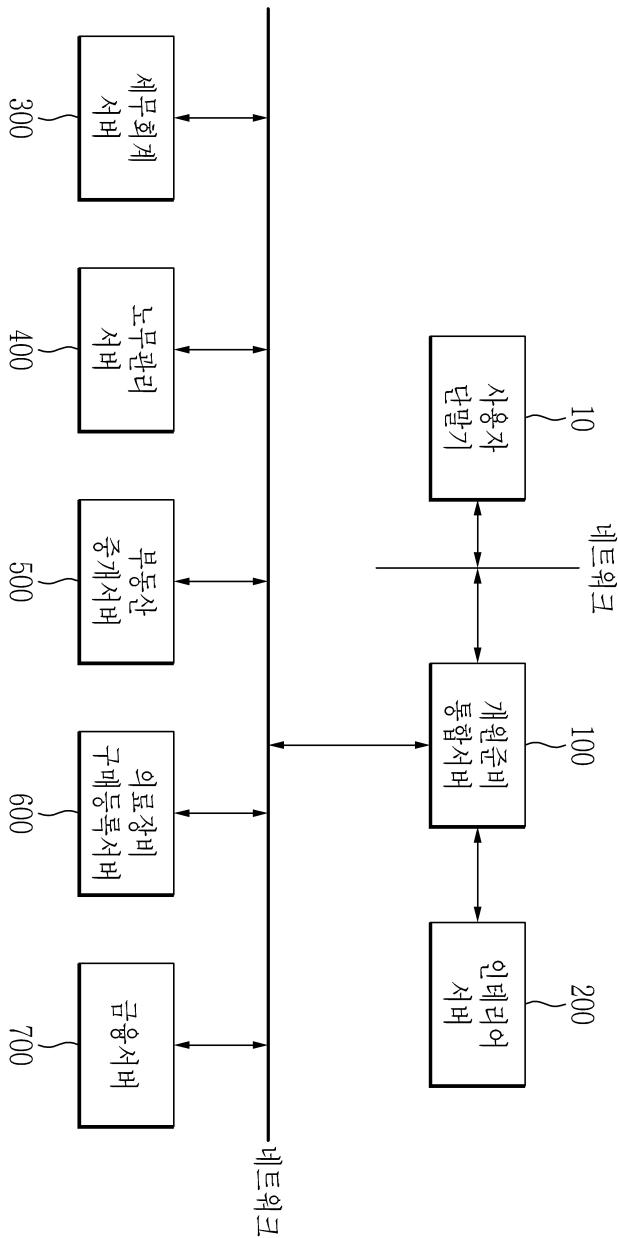
- [0048] 이를 위하여 상기 경비전략분석부(175)는 상기 경비적정성검토부(174)의 판단에 따라 경비가 적정하지 않은 경우 또는 경비가 예상 매출에 비하여 크게 나타나거나 손실이 발생한 경우에 대하여 경비전략을 분석한다(S106).
- [0049] 상기 경비전략분석부(175)의 경비전략을 고려하여 통장분석/세금예측부(176)는 현재의 사용자단말기(10)의 통장분석 관리를 통하여 세금을 예측하는 통장분석/세금예측을 진행할 수 있다(S107).
- [0050] 상기 사업타당성보고서작성부(177)는 각 분석결과를 종합하여 사용자단말기(10)에 제공할 수 있다(S108).
- [0051] 한편, 상기 사업타당성보고서작성부(177)는 상기 빅데이터처리부(171)에서 수신된 입지로부터 1km 반경 진료과목별 손익계산서를 기반으로 하는 신규 사업타당성보고서를 입지, 상권, 진료수가, 예상매출, 예상비용 등을 기준으로 개원준비 데이터베이스(101)에 저장하여, 소정 입지의 진료과목에 대하여 세금계산서를 기반으로 하는 의료장비구입, 인테리어, 금융서비스, 세무회계, 노무관련 정보를 포함하는 사업타당성보고서를 데이터베이스화할 수 있다.
- [0052] 이제 최종적으로 도 6을 참조하여, 본 발명의 일 실시예에 따른 개원준비를 위한 통합서비스시스템을 이용한 개원준비를 위한 통합서비스 제공방법에 대해서 설명한다.
- [0053] 도 6은 본 발명의 일 실시예에 따른 개원준비를 위한 통합서비스 제공방법의 플로우차트이다.
- [0054] 도 6에 도시된 바와 같이, 본 발명의 일 실시예에 따른 개원준비를 위한 통합서비스시스템은, 사용자단말기(10)를 통하여 의뢰인이 상기 개원준비통합서버(100)가 소프트웨어 또는 인터넷을 통해서 제공하는 웹페이지에 로그인하고(S210), 병원의 개원 또는 이전 요청에 대하여 개원 사업타당보고서를 수신하고 상기 개원 사업타당보고서에 대해서 상기 사용자단말기(10)가 승인하는 지 여부를 확인한다(S220).
- [0055] 상기 사용자단말기(10)가 개원준비를 위한 사업타당성보고서를 승인하지 않는 경우에 금융서버(700)는 부족 개원준비 자금을 대하여 상기 의료장비구매등록서버(600)와 연동하여 의료장비의 장기할부채권에 대한 이자수익 등을 단기채권으로 유무상으로 상기 의뢰인의 개원준비를 지원하는 윈스톱 금융서비스를 제공할 수 있다(S230).
- [0056] 상기 사용자단말기(10)가 개원준비를 위한 사업타당성보고서를 승인하는 경우에 개원준비 기간 설정여부를 문의한다(S230).
- [0057] 상기 사용자단말기(10)를 통하여 개원준비 기간이 설정 및 저장되지 않은 경우에는 상기 인테리어서버(200)를 통해 제공된 최적 예상기간을 설정한다(S243).
- [0058] 상기 개원준비통합서버(100)는 상기 부동산중개서버(500)와 연동하여 상기 사업타당성보고서에 따라 선정된 입지에 대하여 부동산 계약 처리를 할 수 있다(S250).
- [0059] 이어서, 상기 개원준비통합서버(100)는 인테리어서버(200)를 통해 건물 또는 건물의 내부가 낡아 보수가 필요할 경우, 또는 신축 건물의 경우 인테리어 계획서를 입주 병원의 패턴, 예를 들면 소아과, 안과, 산부인과 등을 분석하여 적절한 기능 및 형태를 고려하여 작성하도록 하고, 이에 따라 도면, 인허가 처리를 할 수 있도록 한다(S260).
- [0060] 또한, 상기 개원준비통합서버(100)는 상기 개원스케줄관리모듈(110)의 제어 하에 상기 인테리어모듈(120)의 스케줄에 맞추어 상기 의료장비관리모듈(160)로 하여금 의료장비의 교체 또는 신규 의료장비의 구입이 필요한 경우, 장비구입목록을 작성, 공급업체 선정, 가격, 지불방법 및 사후관리 협의를 하고, 이에 따라 의료장비 구입 및 건강보험심사평가원 등록업무를 수행한다(S270).
- [0061] 또한, 노무정책에 따라 필요한 노무자수, 근무시간, 복지 등 근로계약시 체크할 사항에 따라서 근로계약처리를 지원한다(S280).
- [0062] 상기 개원준비통합서버(100)는 상기 개원스케줄관리모듈(110)을 통하여 설정기간에 일정한 주기를 두고 완성도를 판단하고(S290), 각각의 단계에 대하여 완성된 경우에 사용자, 인테리어, 노무, 회계, 금융, 의료장비 서버(10, 200, 300, 400, 500, 600, 700)에 대하여 일정요율로 다자 과금을 진행할 수 있다(S300).
- [0063] 다만, 설정기간내에 부동산 계약, 인테리어, 의료장비 구입, 근로계약 등 필수요소에 대하여 완성도가 100%가 되지 않는 경우를 판단하여 문제점을 파악하고, 유지보수한다(S290).
- [0064] 상기 부동산 계약, 인테리어, 의료장비 구입, 근로계약 등 필수요소에 대하여 완성도가 100%가 되지 않는 경우의 문제점 파악 및 유지보수 내용은 빅데이터로 개인무식별화되고 정량화되어 이후 학습을 통하여 상기 개원준비 데이터베이스(101)에 저장되어 이후 개원 사업타당성 보고서 작성시에 활용될 수 있다(S292).

부호의 설명

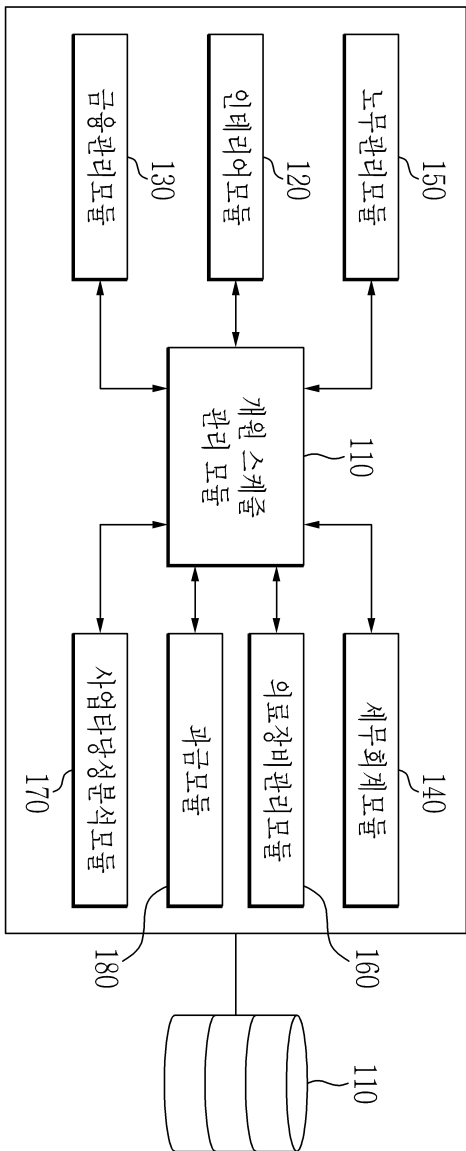
- [0065] 100 : 개원준비통합서버 172 : 손익계산서수집부
 173 : 예상매출경비산출부 174 : 경비적정성검토부
 175 : 경비전략분석부 176 : 통장분석/세금예측부
 177 : 사업타당성보고서작성부

도면

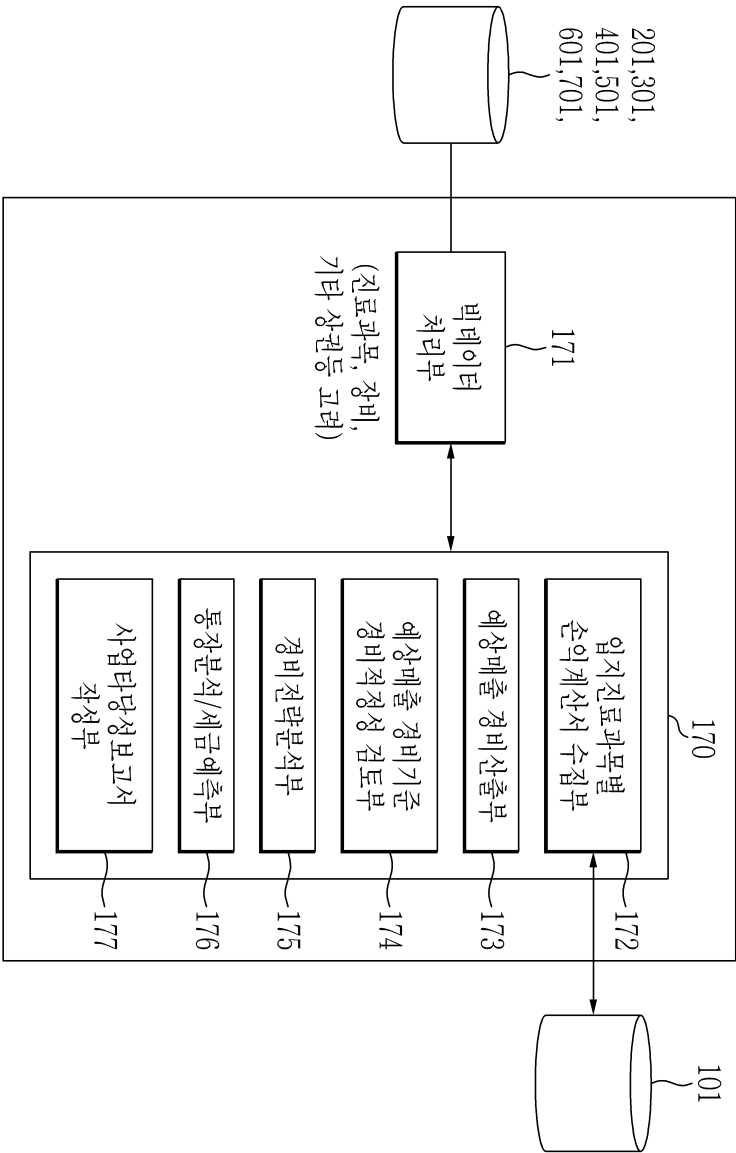
도면1



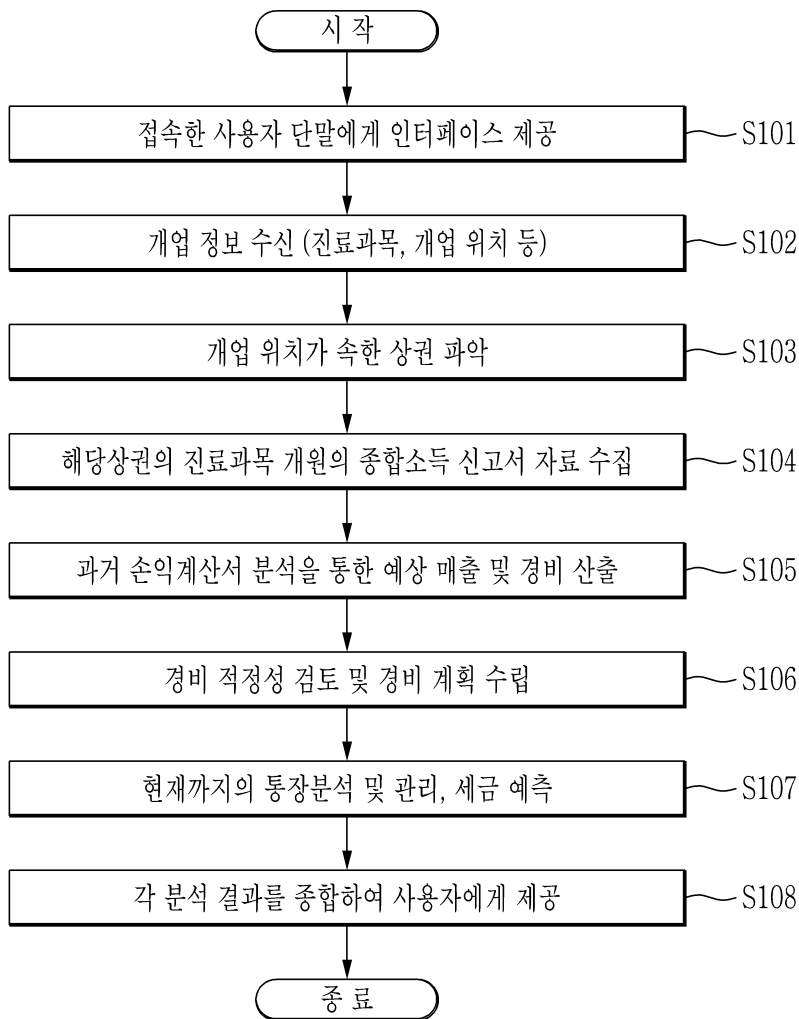
도면2



도면3



도면4



손익계산서

INTRO
 이익계산서
 타입스케줄
 수입금액
 전라남
 구성비
 변동비
 실적분석
 명월기계부
 동량분석
 행정관리

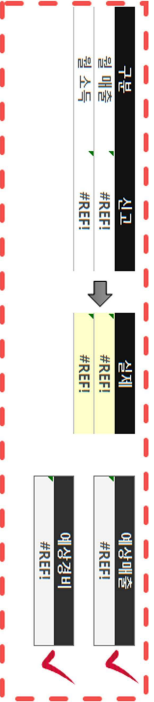
과목	2013년	구성비	2014년	구성비	변동비	2015년 예측	구성비	변동비	INTRO	이익계산서	타입스케줄	수입금액	전라남	구성비	변동비	실적분석	명월기계부	동량분석	행정관리
	334,241,580	100	435,303,520	100	130	#REF!	#REF!	#REF!	#REF!	#REF!	#REF!	849,300,000	#REF!	#REF!	#REF!	#REF!	#REF!	#REF!	#REF!
I. 매출액																			
판매																			
의약품비	36,340,000	11	45,823,000	11	126	#REF!	#REF!	#REF!	#REF!	#REF!	#REF!		#N/A	#N/A	#REF!	#REF!	#REF!	#REF!	#REF!
재료비	2,409,320	1	2,031,469	0	84	#REF!	#REF!	#REF!	#REF!	#REF!	#REF!		#REF!	#REF!	#REF!	#REF!	#REF!	#REF!	#REF!
의료소모품비	2,903,500	1	2,488,300	1	86	#REF!	#REF!	#REF!	#REF!	#REF!	#REF!		#REF!	#REF!	#REF!	#REF!	#REF!	#REF!	#REF!
V. 영업이익	124,307,262	37	169,159,277	39	136	#REF!	#REF!	#REF!	#REF!	#REF!	#REF!		#N/A	#N/A	#REF!	#REF!	#REF!	#REF!	#REF!
VI. 영업이익수익	0	-	0	-	-	#REF!	#REF!	#REF!	#REF!	#REF!	#REF!		0	#N/A	#REF!	#REF!	#REF!	#REF!	#REF!
장이익						#REF!	#REF!	#REF!	#REF!	#REF!	#REF!								
VII. 영업이익비용	0	-	0	-	-	#REF!	#REF!	#REF!	#REF!	#REF!	#REF!		0	#REF!	#REF!	#REF!	#REF!	#REF!	#REF!
보상비						#REF!	#REF!	#REF!	#REF!	#REF!	#REF!								
기부금						#REF!	#REF!	#REF!	#REF!	#REF!	#REF!								
접수실						#REF!	#REF!	#REF!	#REF!	#REF!	#REF!								
유형자산차분손실						#REF!	#REF!	#REF!	#REF!	#REF!	#REF!								
이자비용						#REF!	#REF!	#REF!	#REF!	#REF!	#REF!								
VIII. 경상이익	124,307,262	37	169,159,277	39	136	#REF!	#REF!	#REF!	#REF!	#REF!	#REF!		#N/A	#N/A	#REF!	#REF!	#REF!	#REF!	#REF!
소득세주입세포함 (공제전)	30,367,542	9	47,505,747	11	156	#REF!	#REF!	#REF!	#REF!	#REF!	#REF!		#N/A	#N/A	#REF!	#REF!	#REF!	#REF!	#REF!
환차소영가능금액	93,939,720		121,653,530			#REF!	#REF!	#REF!	#REF!	#REF!	#REF!		#N/A	#N/A	#REF!	#REF!	#REF!	#REF!	#REF!
월 사용가능금액	7,828,310		10,137,794			#REF!	#REF!	#REF!	#REF!	#REF!	#REF!		#N/A	#N/A	#REF!	#REF!	#REF!	#REF!	#REF!

재료비 #REF!
 13년 30.5%
감가상각비 #REF!
 14년 28.3%
15년 #REF!
권장 #REF!

기타경비율
 13년 17.1%
 14년 19.2%
15년 #REF!
권장 #N/A

재료비 차액 #REF!

도면5a

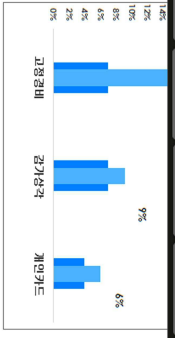
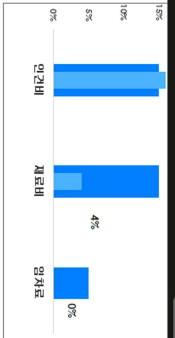


< 00의월 2016년 예산 매출 및 경비 >



매출
 일반진료수입 ₩65,000,000
 의료보험수입 ₩733,300,000
 기타수입 ₩0

경비
 A. 주요경비
 인건비 ₩135,888,000 #N/A 16.0%
 재료비 ₩33,972,000 #N/A 4.0%
 임차료 ₩0 #N/A 0.0%
 B. 기타경비
 고정경비 ₩144,381,000 #N/A 17.0%
 감가상각 ₩77,286,300 #N/A 9.1%
 개인(기)카드 ₩50,958,000 #N/A 6.0%
 C. 세금
 갈소득금에 대한 예정세금 ₩37,600,000 월 세금용 적금 ₩3,200,000
 RM ₩10,920,000



항목	금액	국세항 비율	적용비율
A. 주요경비			
인건비	₩135,888,000	#N/A	16.0%
재료비	₩33,972,000	#N/A	4.0%
임차료	₩0	#N/A	0.0%
B. 기타경비			
고정경비	₩144,381,000	#N/A	17.0%
감가상각	₩77,286,300	#N/A	9.1%
개인(기)카드	₩50,958,000	#N/A	6.0%
C. 세금			
갈소득금에 대한 예정세금	₩37,600,000	월 세금용 적금	₩3,200,000
RM	₩10,920,000		

경비계획

2015년 실제 경비진락
 상설신고대상(매출5억) 기준

총 매출 8,493억
 소득률 29%
 기타경비 1,611억 부족

1. 기업카드	₩5,000,000
2. 퇴직연금	₩10,000,000
3. 경조사비	₩5,000,000
4. 지급수수료 (월천정수)	₩32,000,000
5. 세금계산서	₩28,000,000
6. 기부금	₩20,000,000
7. 기타경비	₩60,000,000
부족경비 예산계획 계 (원)	
	₩160,000,000

MEMO: 1. 퇴직연금 가입 요양 (근로복지공단 가입이 가장 저렴)
 2. 2016년도 세금 5-6천만원 예상, 건강보험 정산 1천만원 예상
 3. 추가 프리랜서 인원 1명 보충 필요
 4. 일반 매출내용 체크 필요

도면5b

도면6

