



19



OFICINA ESPAÑOLA DE  
PATENTES Y MARCAS

ESPAÑA

11 Número de publicación: **2 284 239**

51 Int. Cl.:  
**B23D 51/10** (2006.01)

12

TRADUCCIÓN DE PATENTE EUROPEA

T3

86 Número de solicitud europea: **99310262 .3**

86 Fecha de presentación : **20.12.1999**

87 Número de publicación de la solicitud: **1010489**

87 Fecha de publicación de la solicitud: **21.06.2000**

54 Título: **Dispositivo para fijar una cuchilla de sierra.**

30 Prioridad: **18.12.1998 GB 9827943**

45 Fecha de publicación de la mención BOPI:  
**01.11.2007**

45 Fecha de la publicación del folleto de la patente:  
**01.11.2007**

73 Titular/es: **Black & Decker Inc.  
Drummond Plaza Office Park  
1423 Kirkwood Highway  
Newark, Delaware 19711, US**

72 Inventor/es: **Mason, Neil**

74 Agente: **Durán Moya, Carlos**

ES 2 284 239 T3

Aviso: En el plazo de nueve meses a contar desde la fecha de publicación en el Boletín europeo de patentes, de la mención de concesión de la patente europea, cualquier persona podrá oponerse ante la Oficina Europea de Patentes a la patente concedida. La oposición deberá formularse por escrito y estar motivada; sólo se considerará como formulada una vez que se haya realizado el pago de la tasa de oposición (art. 99.1 del Convenio sobre concesión de Patentes Europeas).

## DESCRIPCIÓN

Dispositivo para fijar una cuchilla de sierra.

La presente invención se refiere a un eje con movimiento alternativo que comprende un dispositivo para fijar una cuchilla de sierra según el preámbulo de la reivindicación 1, y se refiere de manera específica, aunque no exclusiva, a un eje de este tipo que se utiliza en una sierra mecánica de vaivén o similares. El documento EP 0 072 282 da a conocer un eje de este tipo.

Se sabe desde hace mucho tiempo que la capacidad de fijar la cuchilla de una sierra mecánica resulta una característica deseable. Las sierras mecánicas que cortan utilizando una acción de movimiento alternativo rectilíneo funcionan normalmente a velocidades de ciclo elevadas, tales como 3000 ciclos por minuto.

Debido a las grandes fuerzas generadas por la acción de corte en estas frecuencias de movimiento alternativo, existe la necesidad de fijar rígidamente la cuchilla al eje en el que está montada, y que es accionado por el motor de la sierra mecánica. Un fallo en la fijación de la cuchilla podría provocar que la cuchilla que está trabajando se suelte de su soporte y se deforme o se rompa durante su utilización.

No obstante, el deseo de fijar rígidamente la cuchilla de sierra a su eje de accionamiento tiende a crear problemas por la necesidad de cambiar las cuchillas de sierra dependiendo de la naturaleza de la pieza a trabajar que se está cortando. Por ejemplo, se utiliza un tipo de cuchilla de sierra diferente para cortar madera o para cortar metal. De este modo, la necesidad de cambiar constantemente la cuchilla de sierra no se ve facilitada por la necesidad de montar rígidamente la cuchilla en su eje de accionamiento.

Por lo tanto, resultaría conveniente utilizar un mecanismo que, por un lado, permita una fijación rígida de la cuchilla de sierra a su eje de accionamiento y que, por otro lado, permita un rápido intercambio de diferentes tipos de cuchillas de sierra.

Este problema queda resuelto mediante la combinación de características de la reivindicación independiente 1: un eje con movimiento alternativo que comprende un dispositivo para fijar una cuchilla de sierra, incluyendo el dispositivo:

un pasador adaptado para acoplarse a una cuchilla de sierra dispuesta ante el mismo, en el que el pasador puede girar con respecto a dicho eje alrededor de un eje geométrico; y

medios de retención para limitar el movimiento de la cuchilla de sierra en una dirección perpendicular a la dirección del movimiento alternativo del eje;

caracterizado porque dicho pasador tiene un muñón para montar dicha cuchilla de sierra, teniendo el muñón una forma pre-determinada para evitar el giro de la cuchilla de sierra con respecto al muñón, y evitar de este modo el giro de dicha cuchilla de sierra con respecto a dicho pasador, y en el que el pasador puede quedar bloqueado como mínimo en dos posiciones de bloqueo alrededor de dicho eje con respecto a dicho eje geométrico, y porque dichos medios de retención están adapta-

dos para limitar el movimiento de la cuchilla de sierra en una dirección perpendicular a la dirección del movimiento alternativo del eje cuando dicho pasador está, como mínimo, en una de dichas posiciones de bloqueo, para fijar la cuchilla de sierra al eje.

Las reivindicaciones dependientes 2 a 13 dan a conocer realizaciones preferentes adicionales de la invención.

El pasador puede ser forzado normalmente hacia una primera posición y puede ser desplazado hacia una segunda posición. La disposición de un pasador móvil permite un intercambio manual fácil de las cuchillas de sierra.

Ventajosamente, el muñón puede estar dispuesto para cooperar con un rebaje con una forma correspondiente. Disponiendo un muñón con una forma que se acople a un rebaje de cooperación en la cuchilla, puede obtenerse una fijación estable y rígida de la cuchilla.

Preferentemente, el pasador puede girar alrededor de dicho eje geométrico de modo que cuando el muñón queda alineado de manera giratoria con el rebaje, la acción de desviación forzada hace que el muñón se acople en el interior del rebaje, evitando de este modo el giro adicional del pasador alrededor del eje. Adicionalmente, el pasador puede quedar bloqueado cuando el muñón está en el interior del rebaje. Además, la cuchilla a fijar puede estar montada en el muñón.

En una realización preferente, los medios de retención pueden comprender una serie de brazos que se extienden desde el eje. Ventajosamente, la serie de brazos pueden estar dispuestos en pares, y una cuchilla a fijar puede estar situada entre un par de los brazos cuando se fija.

Preferentemente, se da a conocer una sierra que comprende un eje con movimiento alternativo tal como se ha descrito anteriormente y una cuchilla de sierra, comprendiendo la cuchilla de sierra una parte de cuerpo principal; una expansión que se extiende desde la parte de cuerpo principal; y un orificio de montaje conformado en dicha expansión para permitir un acoplamiento funcional de la cuchilla de sierra al dispositivo de fijación, extendiéndose el orificio de montaje en dos dimensiones, siendo la longitud de la extensión en una dimensión mayor que la longitud de la extensión en la otra dimensión, y en el que una dimensión se extiende de manera generalmente perpendicular con respecto a la otra dimensión. Este dispositivo permite una fijación rígida de la cuchilla durante su utilización, o cuando se fija a su soporte.

Preferentemente, la expansión es integral con la parte del cuerpo. Esto permite una reducción en la utilización de materiales durante la fabricación y, de este modo, un ahorro de costes.

Preferentemente, el orificio de montaje está conformado en el interior del cuerpo de la cuchilla de sierra y no toca ninguna superficie periférica de la cuchilla de sierra. Esto permite formar una cuchilla de sierra resistente.

Ventajosamente, el orificio de montaje puede tener una forma rectangular, oval o elíptica. Además, la longitud de extensión puede ser mayor en la dimensión paralela a la línea de acción de la cuchilla de sierra en su utilización que en la dimensión perpendicular a la

dirección de la línea de acción de la cuchilla de sierra en su utilización.

A continuación se describirá la presente invención, solamente a título de ejemplo no limitativo, y haciendo referencia a los dibujos adjuntos, en los que:

la figura 1 muestra un eje con movimiento alternativo en el que puede montarse una cuchilla de sierra, según una realización de la presente invención;

la figura 2 muestra el eje de la figura 1, aunque con una cuchilla de sierra montada en el mismo en una posición de funcionamiento, desde un lado;

la figura 3 muestra la vista de la figura 2, aunque desde el otro lado de la cuchilla de sierra;

la figura 4 muestra una vista lateral del eje con movimiento alternativo de la figura 1, aunque con el elemento de retención del mismo en una posición de desbloqueo;

la figura 5 muestra el eje de la figura 1 con la cuchilla de sierra montada en el mismo en una posición de bloqueo;

la figura 6 muestra una vista en sección a lo largo de la línea A-A de la figura 5;

la figura 7 muestra una vista en sección a lo largo de la línea B-B de la figura 5;

la figura 8 muestra una vista lateral de una cuchilla de sierra y del eje con movimiento alternativo de las figuras 2 y 3 en una posición de desbloqueo;

la figura 9 muestra la vista de la figura 8, aunque, en este caso, con la cuchilla de sierra retenida en su posición de alojamiento y bloqueo;

la figura 10 muestra esquemáticamente diversas configuraciones de orificios para una cuchilla de sierra, según una realización de la presente invención.

Haciendo referencia en primer lugar a la figura 1, se muestra un eje (2) conformado a partir de metal prensado, tal como acero, y que tiene en el centro del mismo un ojo (4). Un extremo del eje (2) está formado de manera integral por un elemento de retención que se extiende desde el mismo, en este caso, un soporte de cuchilla (6). El soporte de cuchilla (6) comprende medios de retención, en este caso, dos brazos (8), que se extienden desde el eje (2). El soporte de cuchilla incluye además un pasador (10) que se describirá en mayor detalle a continuación.

Haciendo también referencia en este caso a las figuras 2 y 3, puede observarse que el eje (2) está dispuesto para accionar una cuchilla de sierra (12) dispuesta ante el mismo, y que se monta en el soporte de cuchilla (6). Puede observarse que la cuchilla de sierra (12) tiene una expansión (14) que tiene conformado en la misma un orificio (16) (visible más claramente en las figuras 5, 8 y 9) para montar la cuchilla (12) en un muñón (18) del pasador (10). Aunque en esta realización preferente la cuchilla de sierra (12) incluye una expansión, la expansión puede estar conformada de manera integral con la parte de cuerpo, tal como se describe a continuación haciendo referencia a la figura 14(b).

Haciendo referencia en este caso a la figura 4, puede observarse que el pasador (10) comprende una cabeza (20) conformada en un lado del soporte de cuchilla (6), y un muñón (18), en cooperación con la cabeza (20), conformado en el otro lado del soporte de cuchilla (6). La forma del muñón (18) es la misma que la del orificio (16) conformado en la cuchilla (12). Esto permite montar la cuchilla (12) cómodamente en el muñón (18).

El pasador (10) puede girar alrededor de su eje

geométrico, mostrado como (X-X) en la figura 4, y en esta figura puede observarse que el soporte de cuchilla (6) tiene un rebaje (21) conformado en el mismo, de modo que el muñón (18) puede quedar dispuesto en el interior del rebaje (21) cuando está en una de las dos posiciones. Debido a que el pasador (10) puede girar alrededor del eje geométrico (X-X), cada vez que el muñón (18) quede alineado con el rebaje (21) (en cualquiera de las dos posiciones separadas 180°) el mismo se acoplará al interior del rebaje (21). En cualquier otra posición, el muñón (18) no puede quedar dispuesto en el interior del rebaje (21).

A efectos de que el muñón (18) quede alineado o no de manera selectiva con el rebaje (21), la cabeza (20) del pasador (10) es forzada por muelle. De esta manera, cada vez que el muñón (18) queda alineado con el rebaje (21), "salta" al interior del rebaje y queda retenido dentro del mismo hasta que el usuario ejerce una fuerza suficiente contra la cabeza (20) en dirección contraria a la acción del muelle (que se describe más adelante) para forzar el muñón (18) a salir del rebaje (21) y, de este modo, permitir que el pasador (10) gire alrededor del eje geométrico (X-X).

Haciendo referencia en este caso adicionalmente a la figura 5, puede observarse que la cuchilla de sierra (12) se mantiene en su posición de bloqueo (debido a que el muñón (18) está dentro del rebaje (21)) contra el eje (2). Debido a que el eje (2) está dispuesto para ejercer un movimiento alternativo, es decir, para accionar la cuchilla (12) hacia atrás y hacia adelante a lo largo de un recorrido lineal, se entenderá que cada uno de los brazos (8) está dispuesto para flanquear la expansión (14) de la cuchilla (12), para evitar que la cuchilla (12) se separe del soporte de cuchilla (6). Esto se debe a que los brazos (8) evitan cualquier movimiento de la cuchilla (12) en una dirección perpendicular a la dirección del movimiento alternativo del eje (2).

A efectos de entender el funcionamiento del pasador (10) y su interacción con la cuchilla (12), se hace referencia en este caso de manera específica a las figuras 5, 6 y 7.

El pasador (10) es forzado por muelle y, en el caso de la figura 6, puede observarse que la cabeza (20) del pasador (10) no ha sido apretada y, por lo tanto, bajo la acción del muelle (22), la cabeza (20) es forzada a desplazarse hacia la izquierda de la figura 6, permitiendo de este modo que el muñón (18) quede dispuesto en el interior del rebaje (21). Por supuesto, esto supone que el muñón (18) quede alineado con el rebaje (21), tal como se ha descrito anteriormente. Asumiendo que este sea el caso, la cuchilla quedará bloqueada en esta posición. El giro del pasador y, por lo tanto, del muñón (18) no es posible, ya que el muñón (18) está situado en el interior del alojamiento (20).

Haciendo referencia en este caso a la figura 7, se describirá la manera en la que el muñón (18) es liberado del rebaje (21) para permitir el giro de la cuchilla de sierra (12).

En la figura 7, el usuario ha empujado la cabeza (20) hacia la derecha de la figura y, de este modo, ha provocado la compresión del muelle (22). El movimiento del pasador (10) hacia la derecha de la figura libera el muñón (18) del rebaje (21) y, por lo tanto, permite el giro del pasador (10) alrededor de su eje geométrico (X-X). Debido a que el muñón (18) ya no está situado en el interior del rebaje (21), el giro

del pasador (10) significa que la cuchilla (12) también puede girar. Haciendo también referencia a la figura 8, se muestra la manera en la que la cuchilla de sierra (12) ha girado 90° en comparación con la posición de bloqueo de la figura 5.

Haciendo referencia a la figura 8, puede observarse que, debido a que la cuchilla (12) se encuentra en este caso perpendicular al eje (2) en lugar de paralela con respecto al mismo, tal como es el caso de la figura 5, la expansión (14) de la cuchilla de sierra (12) deja de quedar apretada por los brazos (8) del soporte de cuchilla (6). Esto significa que toda la cuchilla (12) puede retirarse del muñón (18) y que, por ejemplo, podría reemplazarse por una cuchilla de sierra alternativa.

Haciendo referencia en este caso a la figura 9, puede observarse que el pasador (10) y la cuchilla (12) pueden seguir girando (debido a que el muñón (18) y el rebaje (20) no están alineados). La cuchilla de sierra (12), tal como se muestra en la figura 9, ha girado ahora 180° con respecto a la de la figura 5. Podrá observarse que el muñón (18) queda en este caso alineado nuevamente con el rebaje (21) y, por lo tanto, si el usuario deja de aplicar fuerza sobre la cabeza (20) del pasador (10), el muñón (18) volverá a quedar dispuesto en el interior del rebaje (21) y, de este modo, bloqueará la cuchilla de sierra (12) en la posición mostrada. Esto puede resultar útil cuando la sierra debe transportarse pero es necesario que la cuchilla se mantenga protegida en el interior del cuerpo de la sierra, por ejemplo, para evitar lesiones al

usuario o daños en la cuchilla de sierra.

Aunque solamente se muestran en línea discontinua en la figura 9, se entenderá que podrá utilizarse un par adicional de brazos (8) en el soporte de cuchilla (6) para retener la cuchilla de sierra (12) en la posición mostrada.

Haciendo referencia en este caso a las figuras 10 (a), (b) y (c), puede observarse que el orificio de montaje (6) se extiende en dos direcciones generalmente perpendiculares. En las figuras, estas direcciones se han indicado mediante los ejes marcados como (x) e (y). Puede observarse que la longitud de la extensión de uno de estos ejes, (x) en este caso, es mayor que la longitud de la extensión del otro de estos ejes, (y) en este caso. Esto permite un montaje rígido (que no puede ser desplazado) de la cuchilla (12) en el muñón (18).

A partir de estas figuras, puede observarse que resulta preferente que el orificio de montaje (6) esté conformado en el interior del cuerpo de la cuchilla de sierra (12), de modo que el orificio (6) no toque ninguna superficie periférica de la cuchilla (12).

La figura 10(a) muestra el caso en el que el orificio (6) está conformado como un rectángulo; la figura 10 (b) muestra el caso en el que el orificio (6) está conformado como una elipse; y la figura 10(c) muestra el caso en el que el orificio (6) está conformado como un óvalo. Estas variantes comparten la propiedad común de tener una longitud de extensión en una dimensión mayor que la de otra en dirección ortogonal.

35

40

45

50

55

60

65

## REIVINDICACIONES

1. Eje con movimiento alternativo (2) que comprende un dispositivo para fijar una cuchilla de sierra (12), incluyendo el dispositivo:

un pasador (10) adaptado para acoplarse a una cuchilla de sierra (12) dispuesta ante el mismo, en el que el pasador (10) puede girar con respecto a dicho eje (2) alrededor de un eje geométrico (X-X); y

medios de retención (8) para limitar el movimiento de la cuchilla de sierra (12) en una dirección perpendicular a la dirección del movimiento alternativo del eje;

**caracterizado** porque dicho pasador (10) tiene un muñón (18) para montar dicha cuchilla de sierra (12), teniendo el muñón (18) una forma predeterminada para evitar el giro de la cuchilla de sierra (12) con respecto al muñón (18), y evitar de este modo el giro de dicha cuchilla de sierra con respecto a dicho pasador (10), y en el que el pasador (10) puede quedar bloqueado como mínimo en dos posiciones de bloqueo alrededor de dicho eje geométrico (X-X) con respecto a dicho eje, y porque dichos medios de retención (8) están adaptados para limitar el movimiento de la cuchilla de sierra en una dirección perpendicular a la dirección del movimiento alternativo del eje cuando dicho pasador está, como mínimo, en una de dichas posiciones de bloqueo, para fijar la cuchilla de sierra al eje.

2. Eje, según la reivindicación 1, en el que el pasador (10) es forzado normalmente hacia una primera posición y puede ser desplazado hacia una segunda posición.

3. Eje, según la reivindicación 1 ó 2, en el que el muñón (18) está dispuesto para cooperar con un rebaje (21) con una forma correspondiente.

4. Eje, según la reivindicación 3, en el que el pasador (10) puede girar alrededor de dicho eje geométrico (X-X) de modo que cuando el muñón (18) queda alineado de manera giratoria con el rebaje (21), la acción de desviación forzada hace que el muñón se acople en el interior del rebaje, evitando de este modo el giro adicional del pasador alrededor del eje.

5. Eje, según la reivindicación 4, en el que el pasador (10) queda bloqueado cuando el muñón (18) está en el interior del rebaje (21).

6. Eje, según cualquiera de las reivindicaciones anteriores, en el que una cuchilla (12) a fijar está montada en el muñón (18).

7. Eje, según cualquiera de las reivindicaciones anteriores, en el que los medios de retención (8) comprenden una serie de brazos (8) que se extienden desde el eje.

8. Eje, según la reivindicación 7, en el que la serie de brazos (8) están dispuestos en pares, y una cuchilla (12) a fijar está situada entre un par de los brazos (8) cuando se fija.

9. Sierra que comprende un eje con movimiento alternativo, según cualquiera de las reivindicaciones anteriores, y una cuchilla de sierra, comprendiendo la cuchilla de sierra;

una parte de cuerpo principal; una expansión (14) que se extiende desde la parte de cuerpo principal; y un orificio de montaje (16) conformado en la expansión (14) para permitir un acoplamiento funcional de la cuchilla de sierra (12) al dispositivo de fijación,

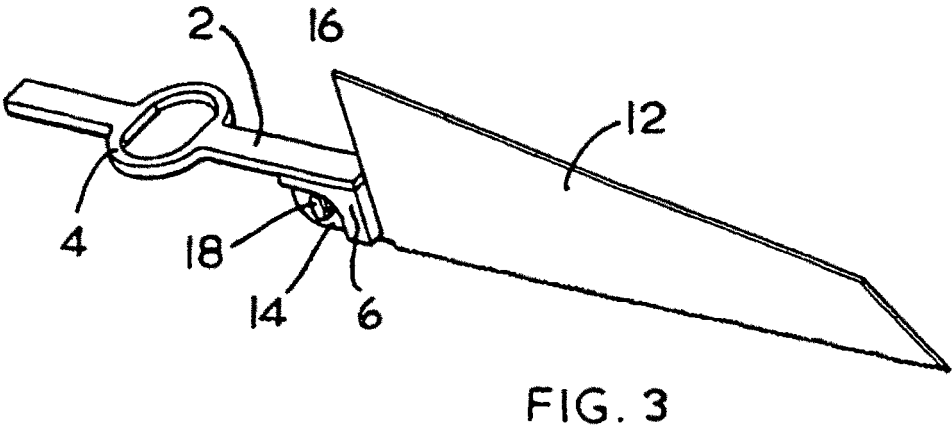
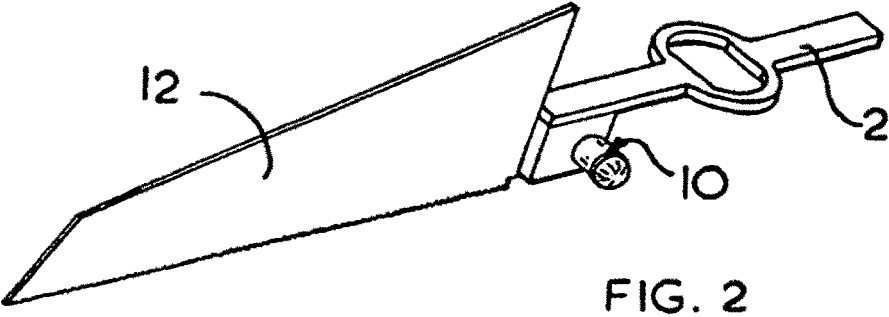
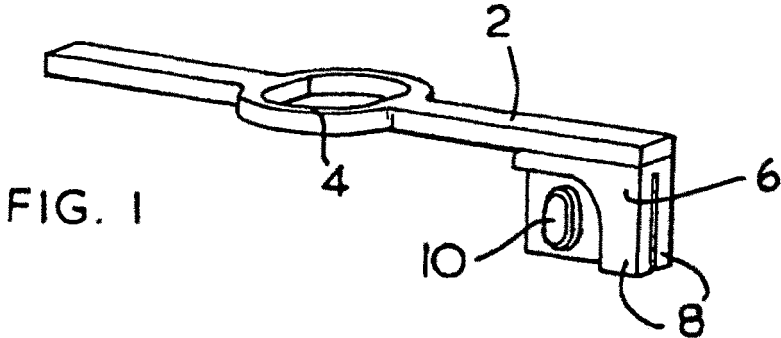
extendiéndose el orificio de montaje (16) en dos dimensiones, siendo la longitud de la extensión en una dimensión mayor que la longitud de la extensión en la otra dimensión, y en el que una dimensión se extiende de manera generalmente perpendicular con respecto a la otra dimensión.

10. Sierra, según la reivindicación 9, en la que la expansión (14) es integral con la parte de cuerpo.

11. Sierra, según cualquiera de las reivindicaciones 9 ó 10, en la que el orificio de montaje (16) está conformado en el interior del cuerpo de la cuchilla de sierra y no toca ninguna superficie periférica de la cuchilla de sierra.

12. Sierra, según cualquiera de las reivindicaciones 9 a 11, en la que el orificio de montaje (16) tiene una forma rectangular, oval o elíptica.

13. Sierra, según cualquiera de las reivindicaciones 9 a 12, en la que la longitud de extensión es mayor en la dimensión paralela a la línea de acción de la cuchilla de sierra en su utilización que en la dimensión perpendicular a la dirección de la línea de acción de la cuchilla de sierra en su utilización.



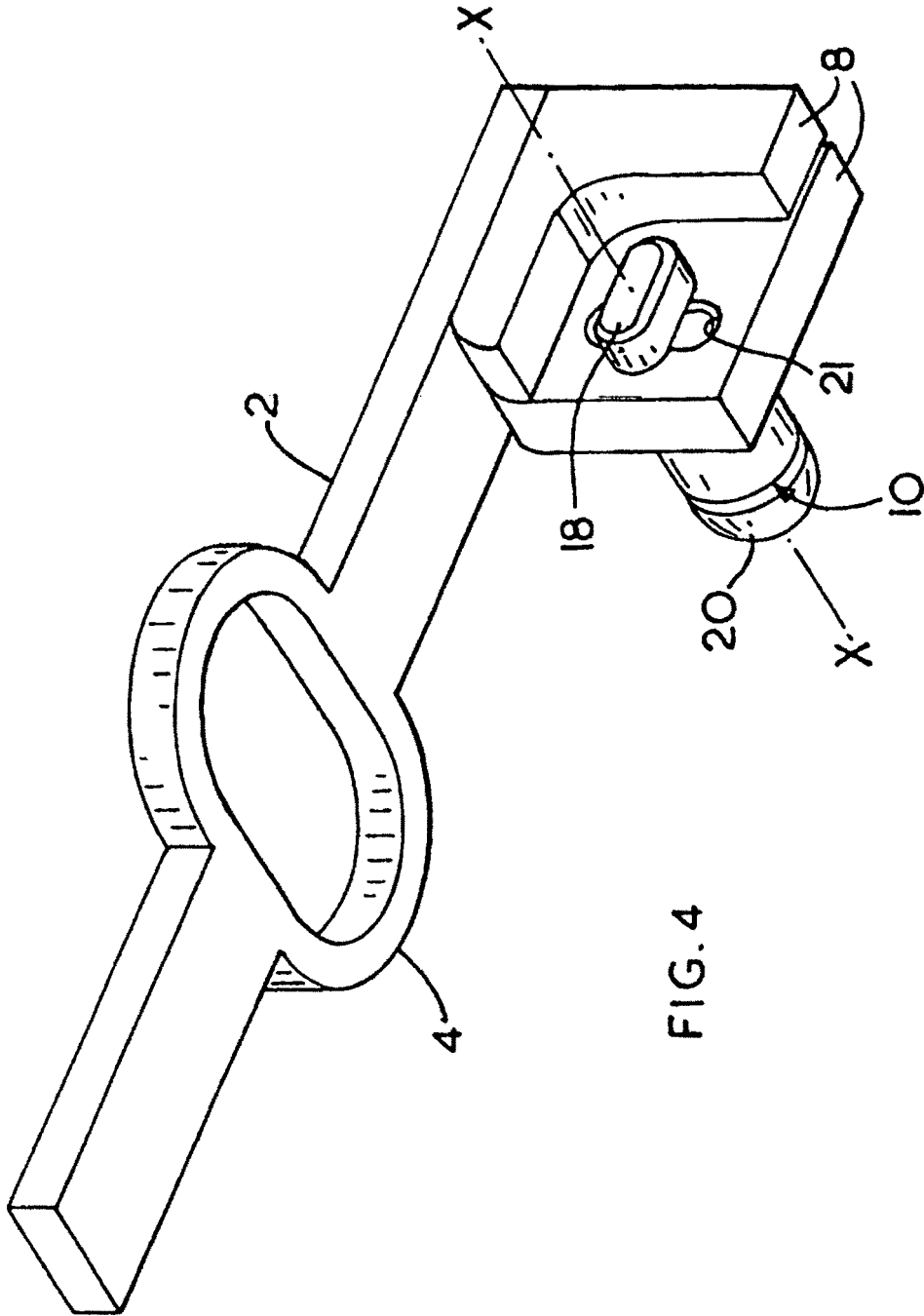


FIG. 4

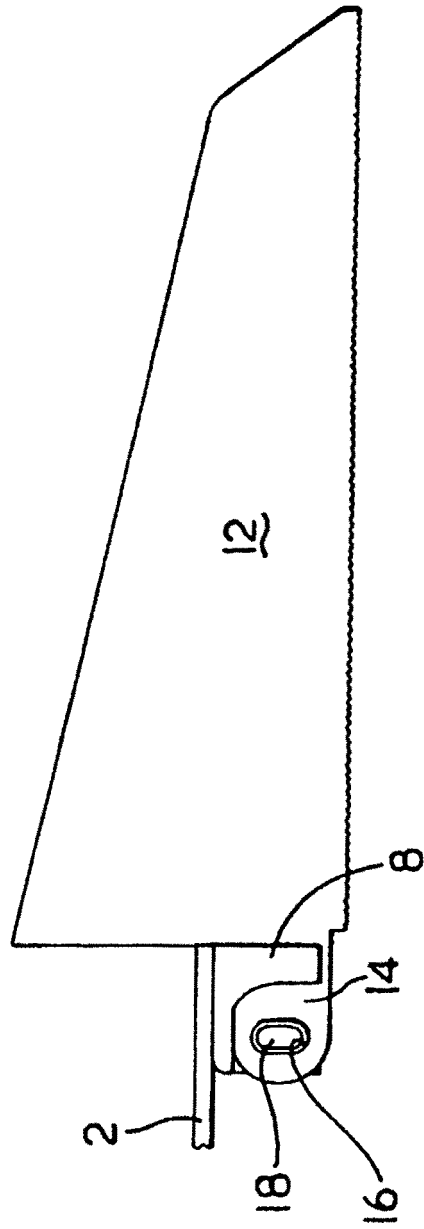


FIG. 5

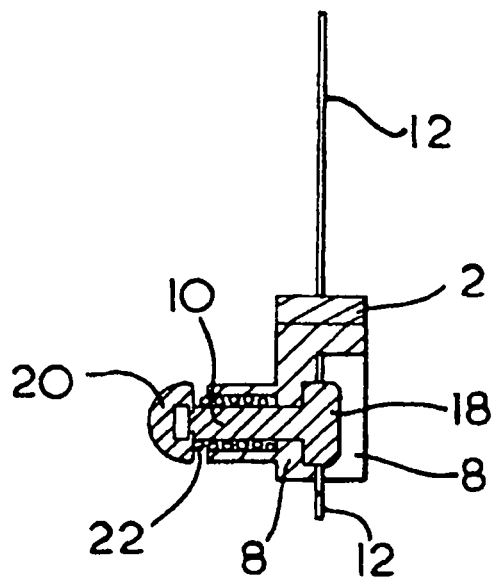


FIG. 6

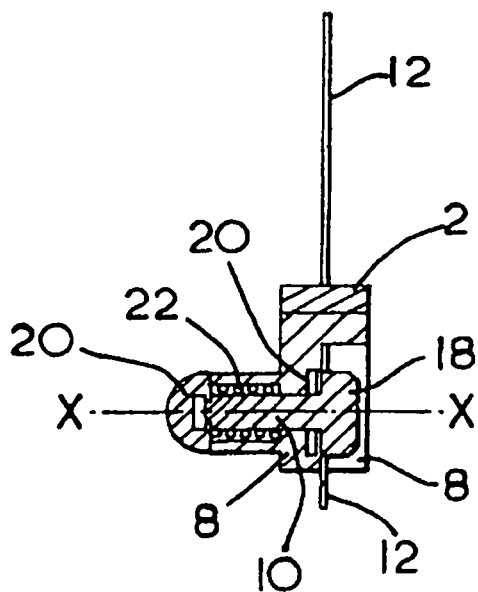


FIG. 7

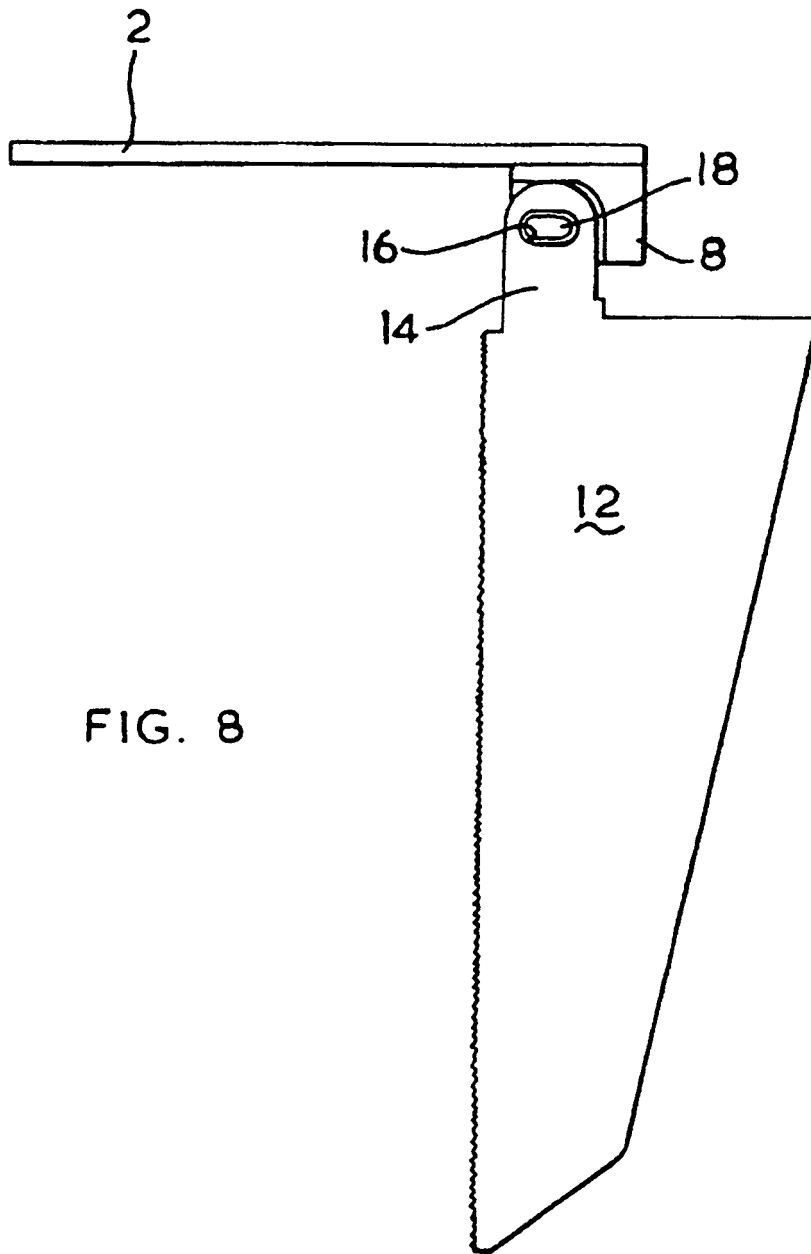


FIG. 8

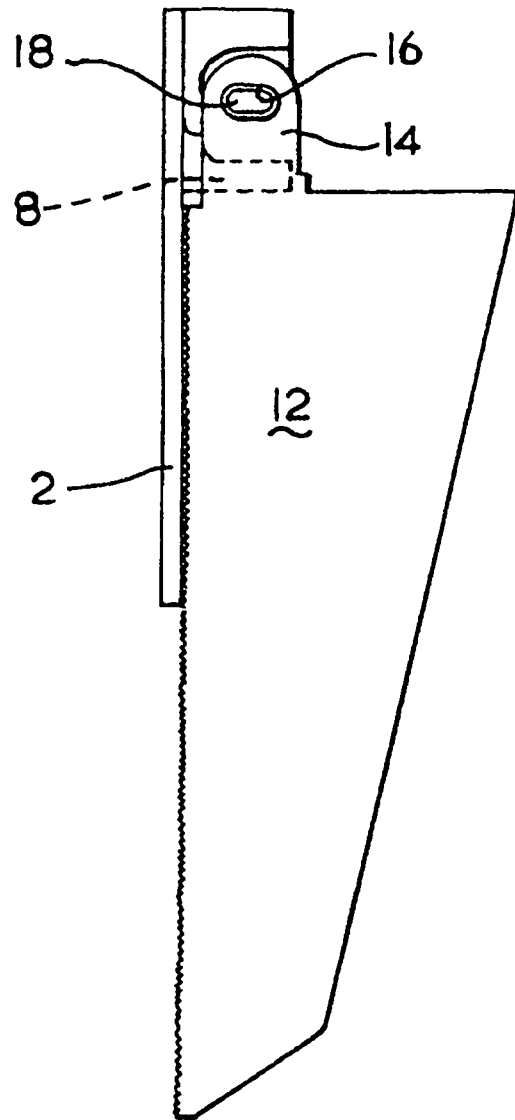


FIG. 9

