

# POPIS VYNÁLEZU

## K AUTORSKÉMU OSVĚDČENÍ

234 272

(11)

(B1)



ÚŘAD PRO VYNÁLEZY

A OBJEVY

(61)

(23) Výstavní priorita  
(22) Přihlášeno 07 04 83  
(21) (PV 2511-83)

(51) Int. Cl. C 30 B 29/14

(40) Zveřejněno 31 08 84  
(45) Vydáno 01 03 87

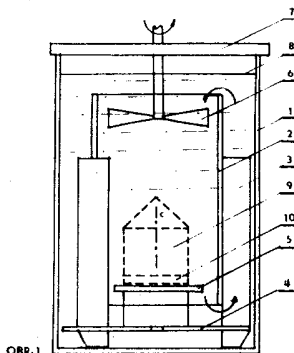
(75)

Autor vynálezu

ZIKMUND JAN ing.,  
KVAPIL JOSEF ing. CSc.,  
POZDNIČKOVÁ MILENA, TURNOV

(54) Způsob pěstování monokrystalů tetragonálních fosforečnanů a zařízení k provádění tohoto způsobu

Pěstování dokonalých, inklusí prostých a nevyklíněných monokrystalů tetragonálních fosforečnanů, zejména typu  $K(H_{1-x}D_x)_2PO_4$  z roztoku snižováním teploty na zárodcích Z-řezu, kde cíle je dosaženo tím, že proud pěstovacího roztoku se vede k zárodku ve směru rovnoběžném s krystalografickou osou (c) zárodku a zařízení sestávající z válcovité krystalizační nádoby je opatřeno vnitřní trubicí, opatřenou alespoň třemi centračními a nosnými křídélky a spodní konec nezasažuje ke dnu krystalizační nádoby a horní konec trubice, do něhož zasahuje míchadlo s tlačnými lopatkami je ponořen pod hladinu pěstovacího roztoku.



Vynález se týká způsobu pěstování monokrystalů tetragonálních fosforečnanů z roztoku metodou snižování teploty a zařízení k provádění tohoto způsobu.

Monokrystaly tetragonálních fosforečnanů, zejména typu  $K(H_xD_{1-x})_2PO_4$ , kde K je draslík, H vodík, D deuterium a  $PO_4$  fosforečnanový aniont, se pěstují metodou snižování teploty z nasycených jejich roztoků na zárodcích Z-řezu, přičemž míchání pěstovacího roztoku je prováděno reversačním míchadlem, upevněným na ose, procházející víkem krystalizátoru. Při tomto postupu obvykle dochází k tvorbě inklusí na rostoucím monokrystalu, které jsou rovnoběžné s pyramidální plochou krystalu a jsou rozloženy podél krystalografické osy  $c$  a šíří se od středu krystalu. Výskyt inklusí je způsoben nestabilitou hydrodynamických podmínek v krystalizátoru a snižuje výtěžnost čistých partií monokrystalu, určených pro zpracování na požadované výbrusy.

Nadepsané potíže odstraňuje způsob pěstování monokrystalů tetragonálních fosforečnanů z jejich nasycených roztoků metodou snižování teploty na zárodku Z-řezu, umístěném u dna krystalizační nádoby, jehož podstata spočívá v tom, že míchaný nasycený roztok je hnán proti zárodku ve směru rovnoběžném s krystalografickou osou  $c$  zárodku, respektive rostoucího monokrystalu. Podstatou zařízení k provádění způsobu podle vynálezu, tvořeného vlastní válcovitou krystalizační nádobou, uzavíratelnou víkem, je vnitřní souose upravená trubice o průměru o 10 až 50 % menším, než je průměr vlastní krystalizační nádoby, přičemž trubice je opatřena alespoň třemi centračními nosnými křídélky a její spodní konec zasahuje o 2 až

20 % výšky vlastní krystalizační nádoby nad její dno a horní konec je ponořen pod hladinu pěstovacího roztoku a na křídélkách je uchycena v 1/2 až 1/4 vzdálenosti spodního konce trubice ode dna krystalizační nádrže destička pro nosič zárodku a do horní části trubice zasahuje míchadlo s tlačnými lopatkami.

V dalším s přihlédnutím k připojenému výkresu je zařízení blíže popsáno jako jedno z konkrétních provedení podle vynálezu.

Na obr.1 je znázorněn pphled boční a na obr. 2 pohled shora. Na obrázcích je zakreslena krystalizační nádoba 1, trubice 2, centrační nosná křídélka 3, destička 4, nosič 5 zárodku 10, míchadlo 6 s tlačnými lopatkami a víko 7 krystalizační nádoby 1. Na obr.1 je rovněž vyznačena hladina 8 pěstovacího roztoku a šipkami znázorněn směr proudění kapaliny- pěstovacího roztoku. Čárkovane je pak znázorněn monokrystal 9, zárodek 10 a krystalografická osa c.

#### Příklad 1

Způsobem a v zařízení podle vynálezu byl pěstován monokrystal diuteurofosforečnanu draselného z roztoku nasyceného při 45,2 °C na zárodku Z-řezu o rozměrech 34 x 38 mm, při snižování teploty rychlostí nižší než 0,1 °C/den. Průměr krystalizační nádoby 1 byl 140 mm, průměr trubice 2 byl 100 mm, výška hladiny pěstovacího roztoku činila 235 mm a délka trubice 2 byla 200 mm. Míchadlo se otáčelo 10 ot/min. Byl vypěstován nevyklíněný monokrystal váhy 290 g, zcela prostý jakýchkoli inklusí. Bylo-li pěstováno obvyklým způsobem v běžném zařízení vykazoval vypěstovaný monokrystal i přes pečlivou kontrolu pěstovacích podmínek řadu inklusí tvořících se od jeho středu rovnoběžně s některou pyramidální plochou, rozložených po celé délce monokrystalu ve směru krystalografické osy c.

Příklad 2

234 272

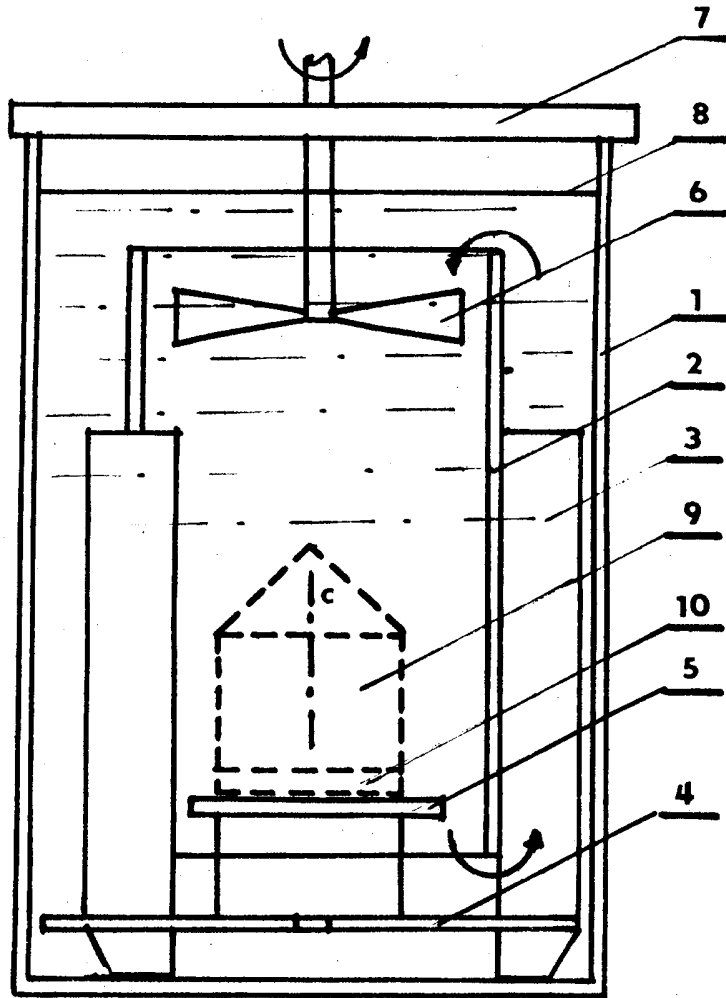
Způsobem v zařízení podle vynálezu byl pěstován monokrystal dihydrofosforečnanu draselného z roztoku nasyceného při 42,2 °C na zárodku Z-řezu o rozměrech 70 x 71 mm. Užitečný vnitřní objem krystalizátoru činil 12 l a sestup teploty byl nižší než 0,1 °C/den. Průměr krystalizační nádoby činil 240 mm, průměr trubice 2 byl 150 mm, výška hladiny pěstovacího roztoku byla 265 mm a délka trubice 2 220 mm. Míchadlo pracovalo s 10 ot/min. Byl vypěstován zcela bezdefektní nevyklíněný monokrystal váhy 1320 g. Při běžném způsobu a obvyklém pěstovacím zařízení se takový monokrystal nepodařilo vypěstovat.

PŘEDMĚT VYNÁLEZU

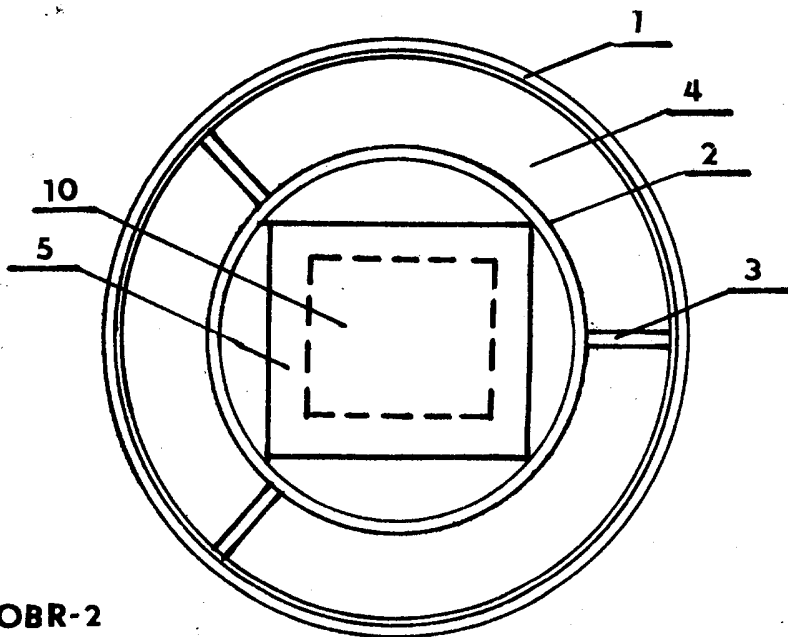
234 272

1. Způsob pěstování monokrystalů tetragonálních fosforečnanů z jejich nasycených roztoků metodou snižování teploty na zárodku Z-řezu, umístěném u dna krystalizační nádoby, vyznačený tím, že míchaný nasycený roztok je hnán proti zárodku ve směru rovnoběžném s krystalografickou osou (c) zárodku, respektive rostoucího krystalu.
2. Zařízení k provádění způsobu podle bodu 1, tvořené vlastní válcovitou krystalizační nádobou (1), uzavíratelnou víkem (7), vyznačené tím, že v krystalizační nádobě (1) je souose upravena trubice (2) o průměru o 10 až 50 % menším než je průměr krystalizační nádoby (1), přičemž trubice (2) je opatřena alespoň třemi centračními a nosnými křídélky (3) a její spodní konec zasahuje o 2 až 20 % výšky krystalizační nádoby (1) nad její dno a horní konec je ponořen pod hladinu (8) pěstovacího roztoku a na křídélkách (3) je uchycena v 1/2 až 1/4 vzdálenosti spodního okraje trubice (2) ode dna krystalizační nádoby (1) destička (4) pro nosič (5) zárodku (10) a do horní části trubice zasahuje míchadlo (6) s tlačnými lopatkami.

1 výkres



OBR-1



OBR-2