



(19) 中華民國智慧財產局

(12) 設計說明書公告本

(11) 證書號數：TW D201974 S

(45) 公告日：中華民國 109 (2020) 年 01 月 11 日

(21) 申請案號：108302773

(22) 申請日：中華民國 108 (2019) 年 05 月 15 日

(51) LOC.(11) CI.：08-01

(71) 申請人：韓商特固克有限公司 (南韓) TAEGUTEC LTD. (KR)

南韓

(72) 設計人：朴昶奎 PARK, CHANG-GYU (KR)；千成國 CHEON, SUNG-KOOK (KR)

(74) 代理人：嚴國杰

(56) 參考文獻：

JP D1594970

KR 3004097500000

KR 3006955930000

KR 3006955930001

KR 3006956220000

KR 3007654010000

KR 3008961740000

KR 3009035340000

KR 3009382190000

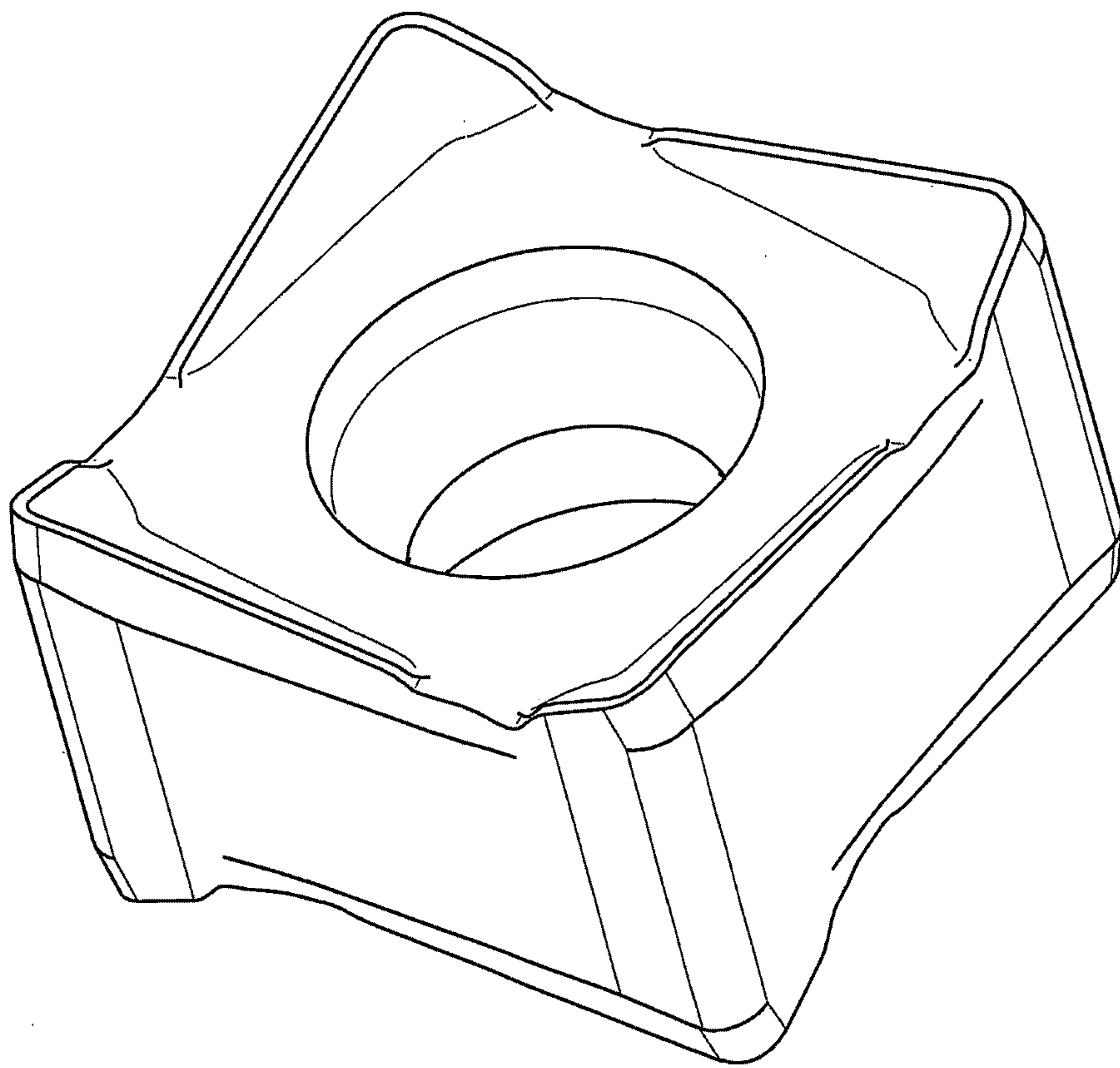
審查人員：徐銘峯

圖式數：8 共 8 頁

(54) 名稱

切削器嵌入物

代表圖：



立體圖(代表圖)

D201974

設計專利說明書

(本說明書格式、順序，請勿任意更動，※記號部分請勿填寫)

※ 申請案號：

※LOC分類：

※ 申請日：

【設計名稱】(中文/英文)

切削器嵌入物/Cutting Insert

【物品用途】

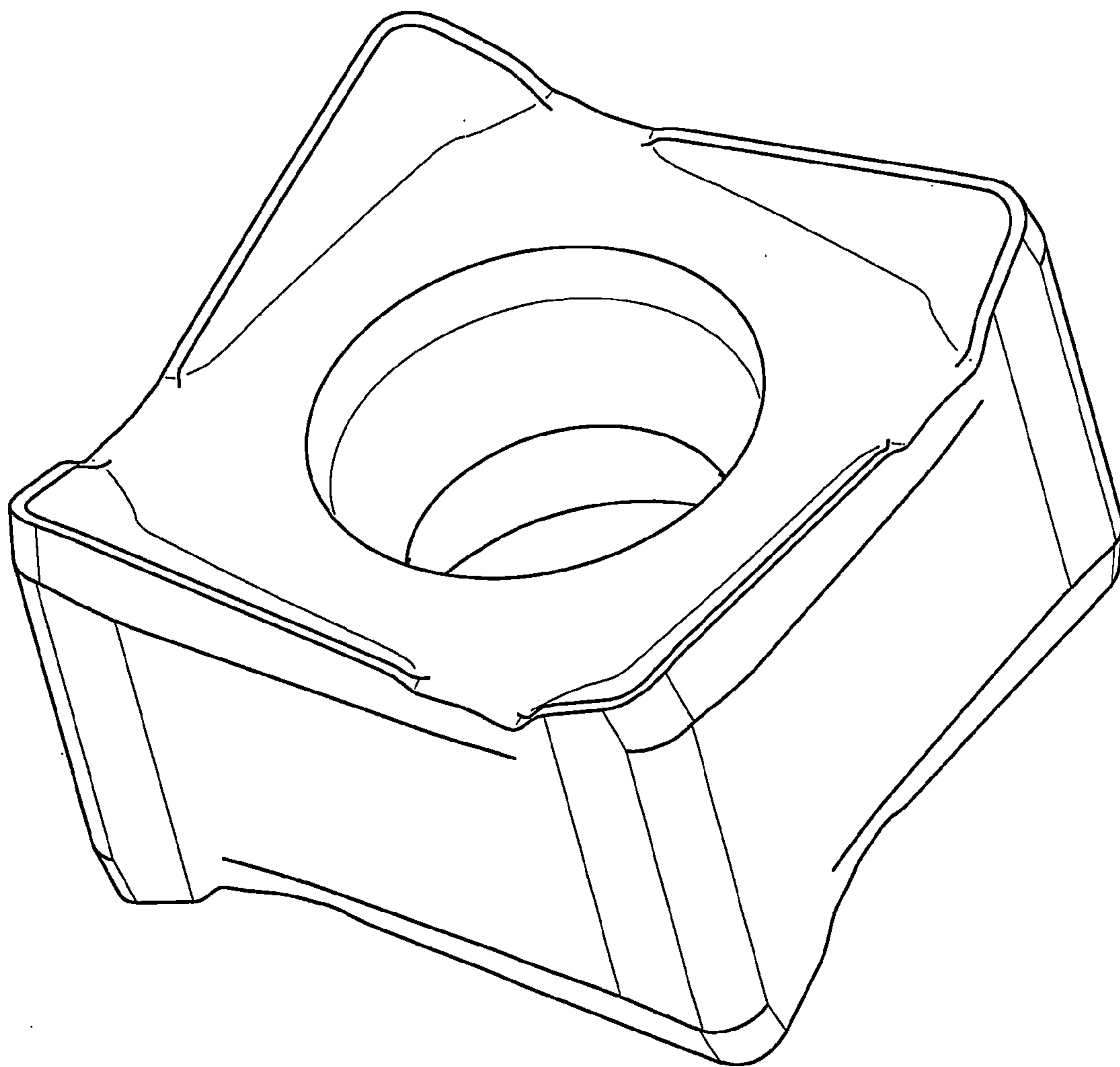
【0001】 本設計係關於一種「切削器嵌入物 (Cutting Insert)」之設計專利，其係一種應用於切削機台上的必要組件。

【設計說明】

【0002】 本設計係一種造型新穎之切削器嵌入物，由前視圖觀之，其外型輪廓係呈平行四邊形，且其中間部位開設有一孔穴；該切削器嵌入物之前側面及後側面上鄰近於邊緣之部位，則分別形成有一凸肋，延伸方向與該切削器嵌入物之平行四邊形輪廓大致相符，以能塑造出該切削器嵌入物緊實、剛硬、耐用的視覺印象，且能襯托出該孔穴的平整與空間感，整體觀之，本設計之造型新穎獨特，且視覺設計上予人且富變化而不單調之感受，完全合乎設計專利要件。

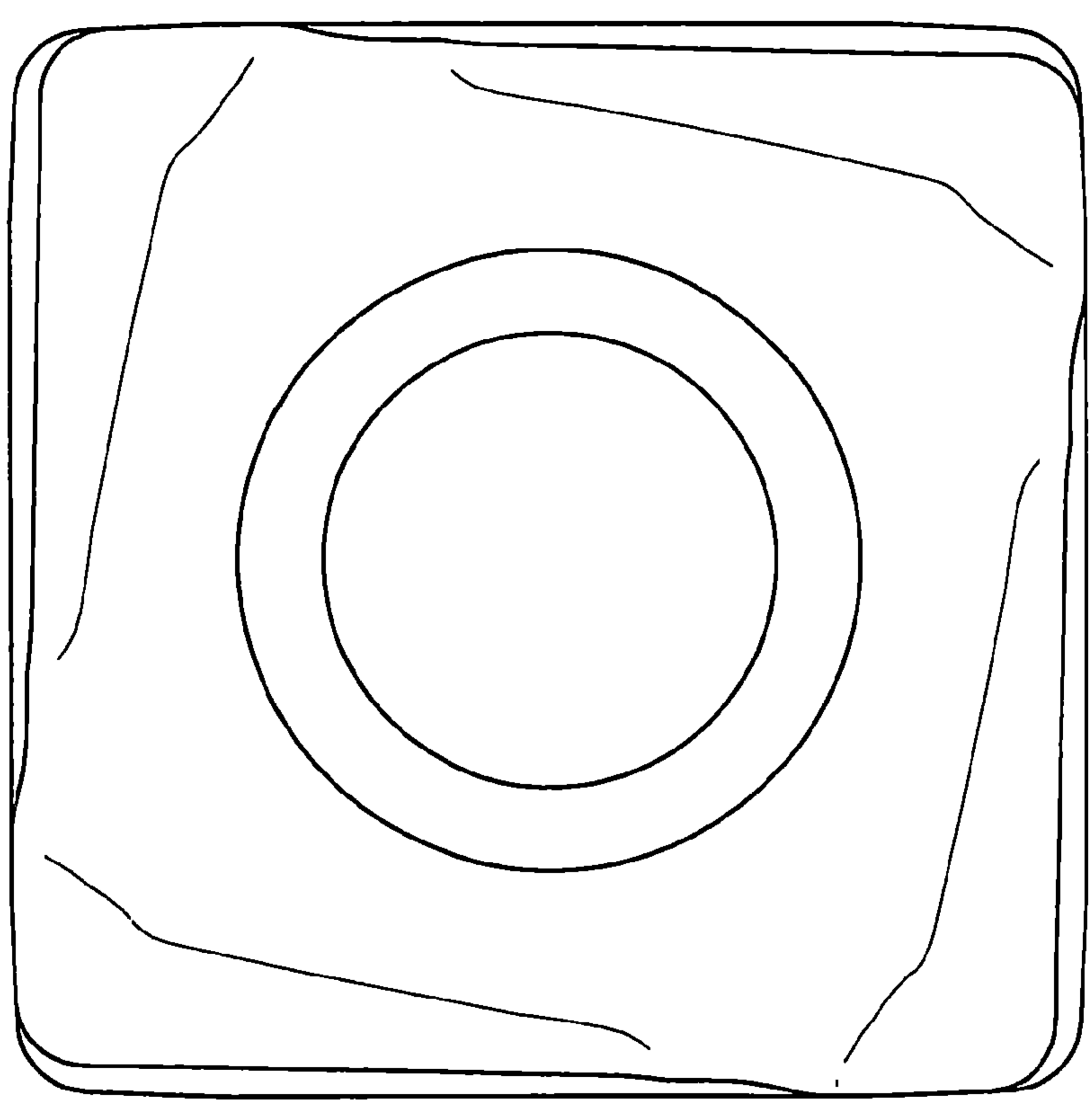
圖式

(指定之代表圖，請單獨置於圖式第1頁)



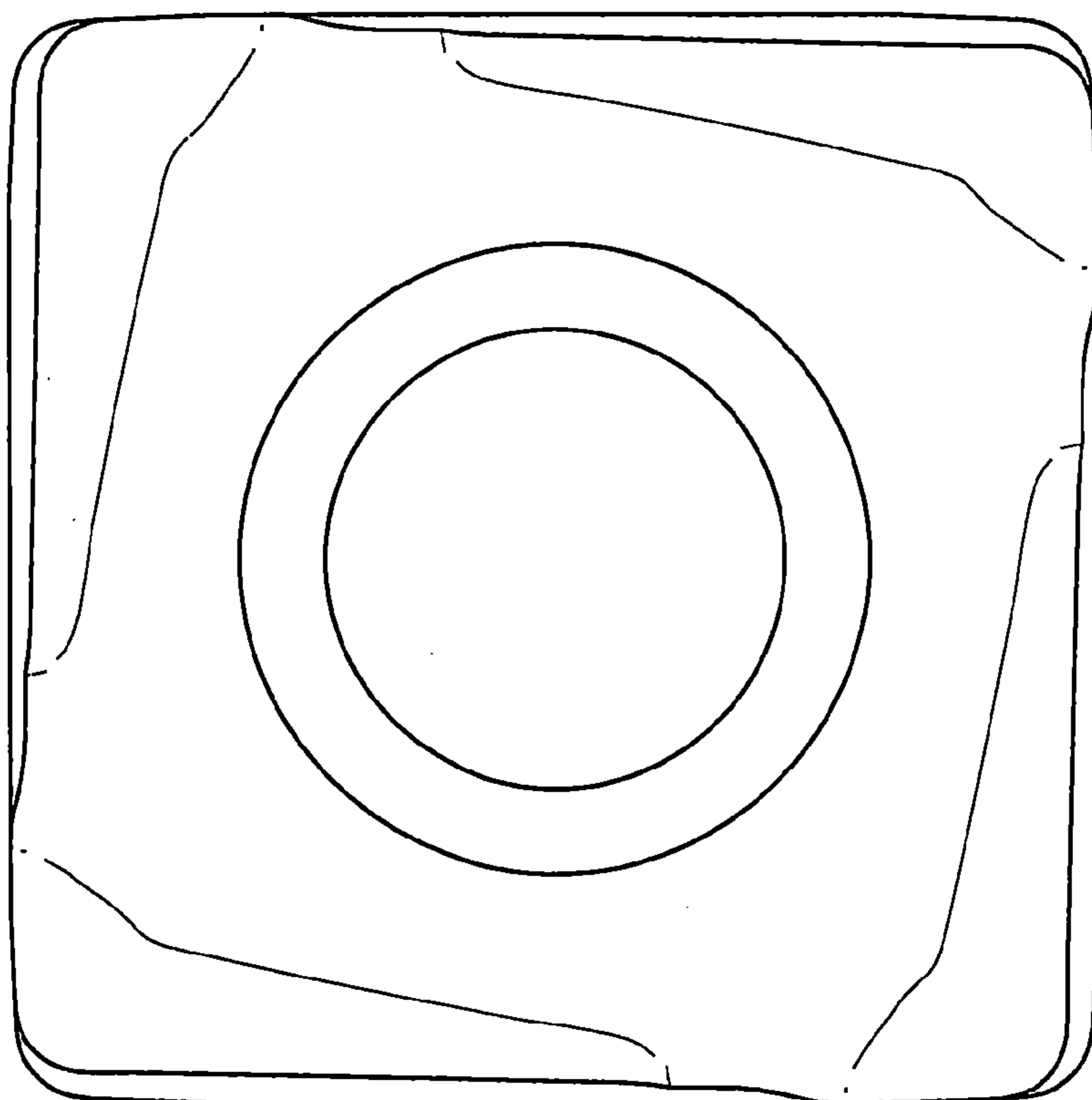
立體圖(代表圖)

← A

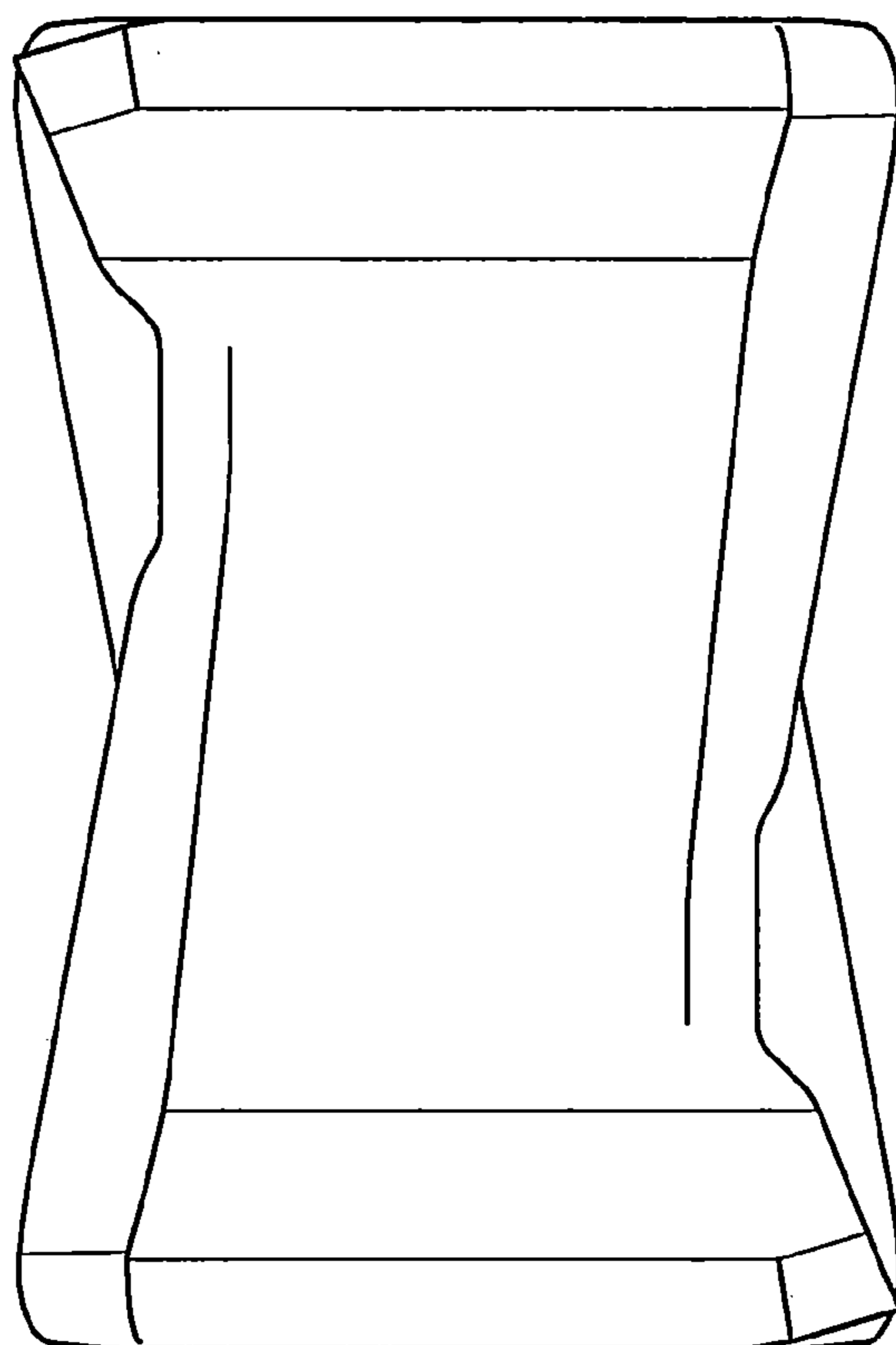


← A

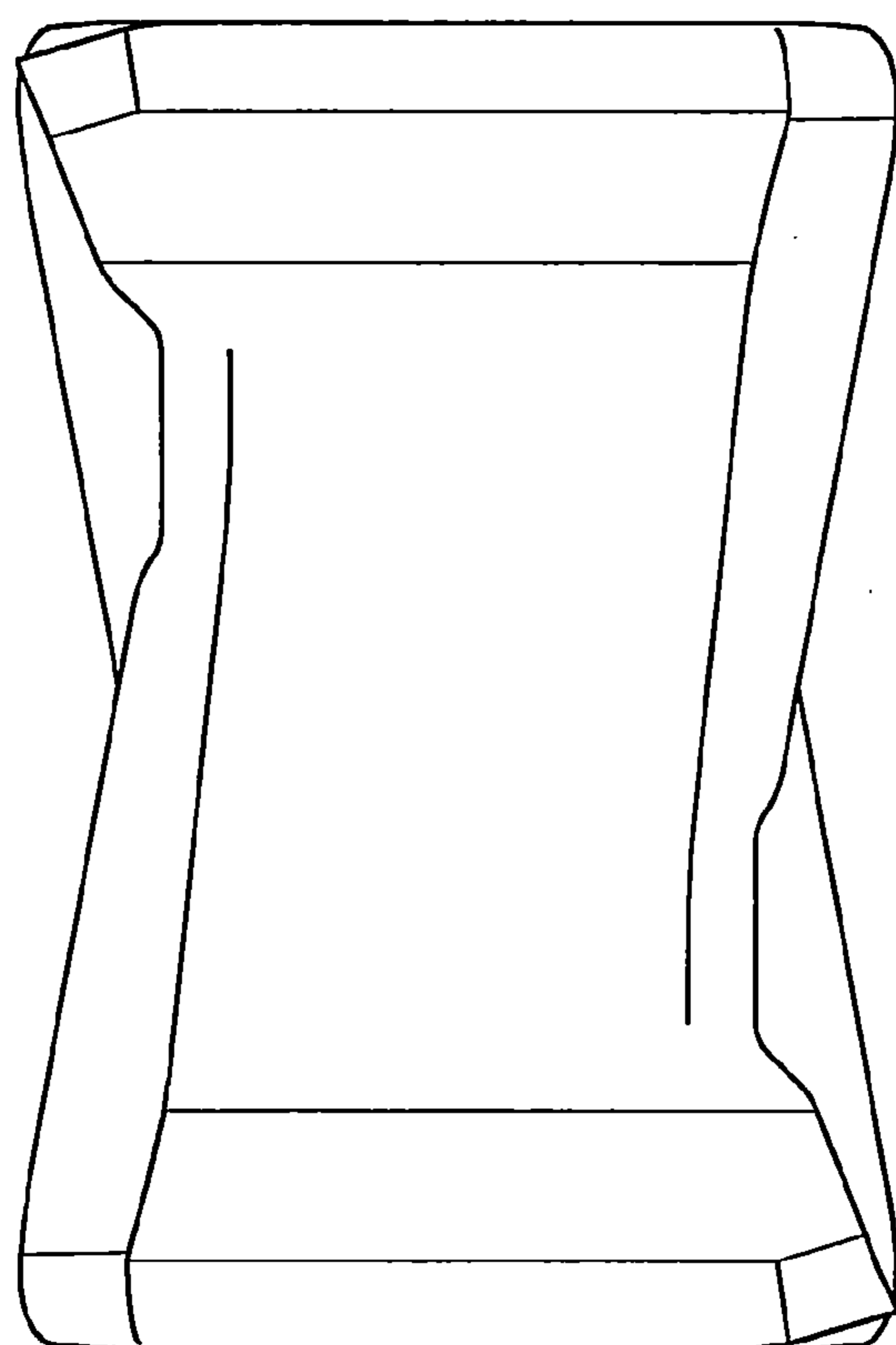
前視圖



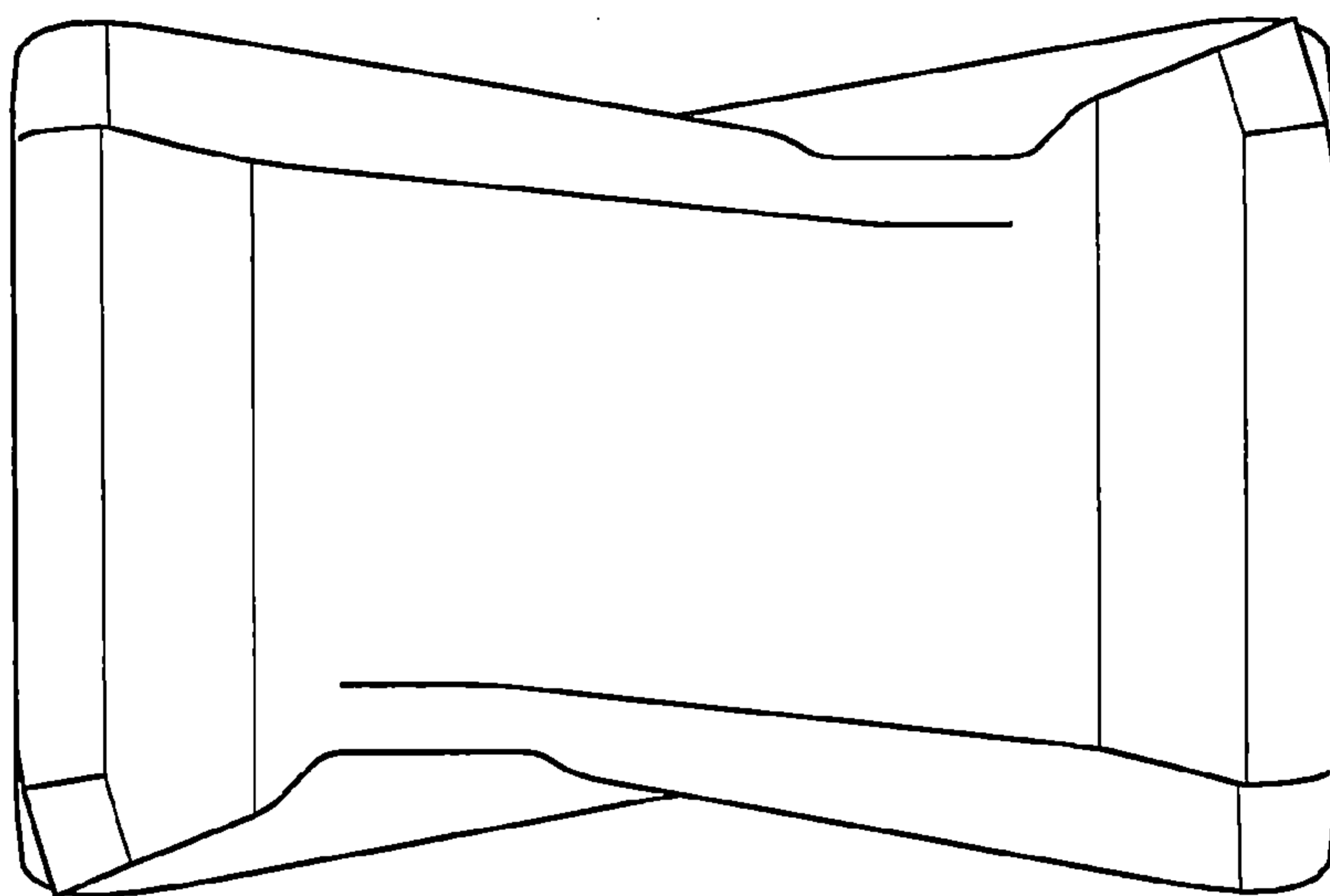
後視圖



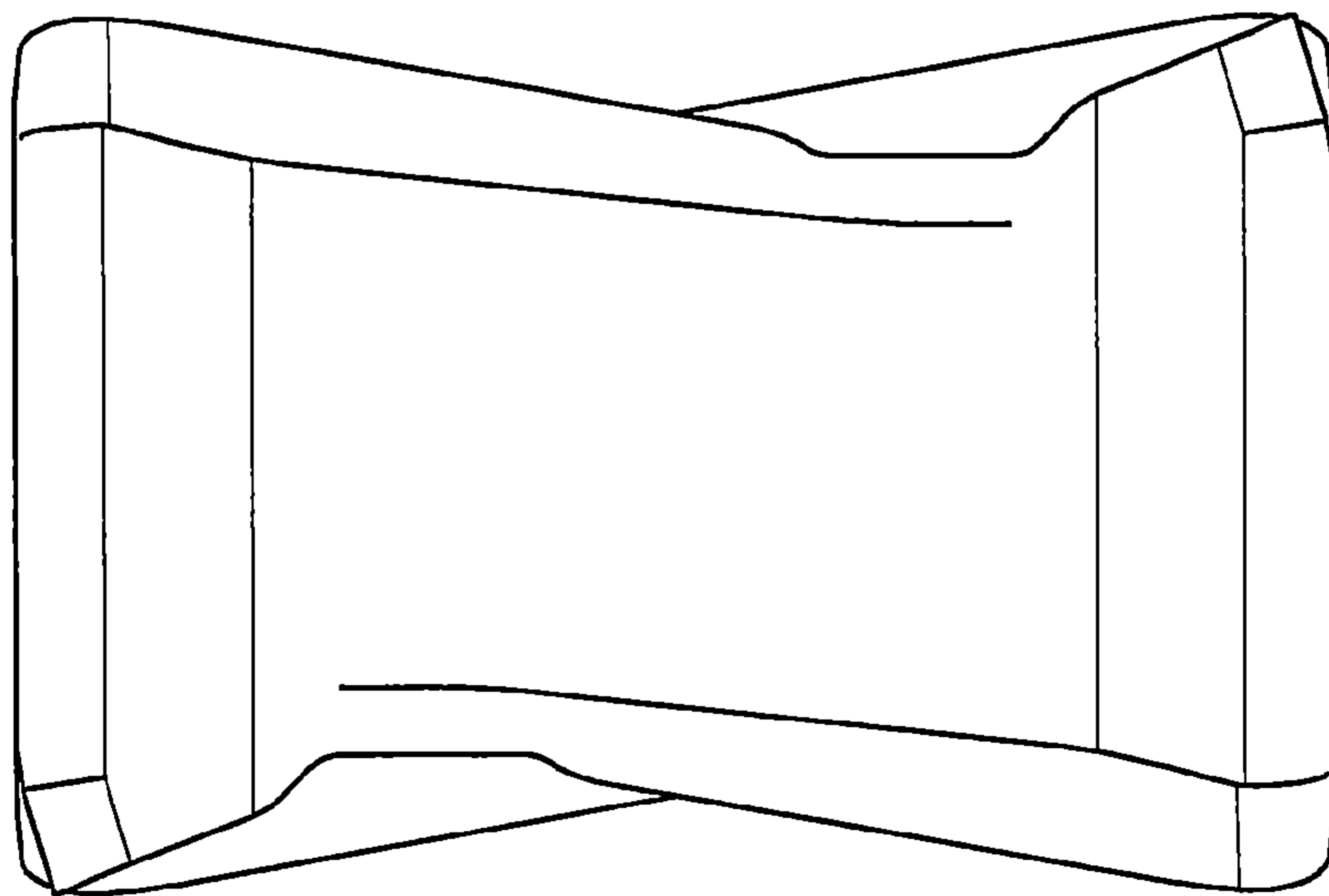
左側視圖



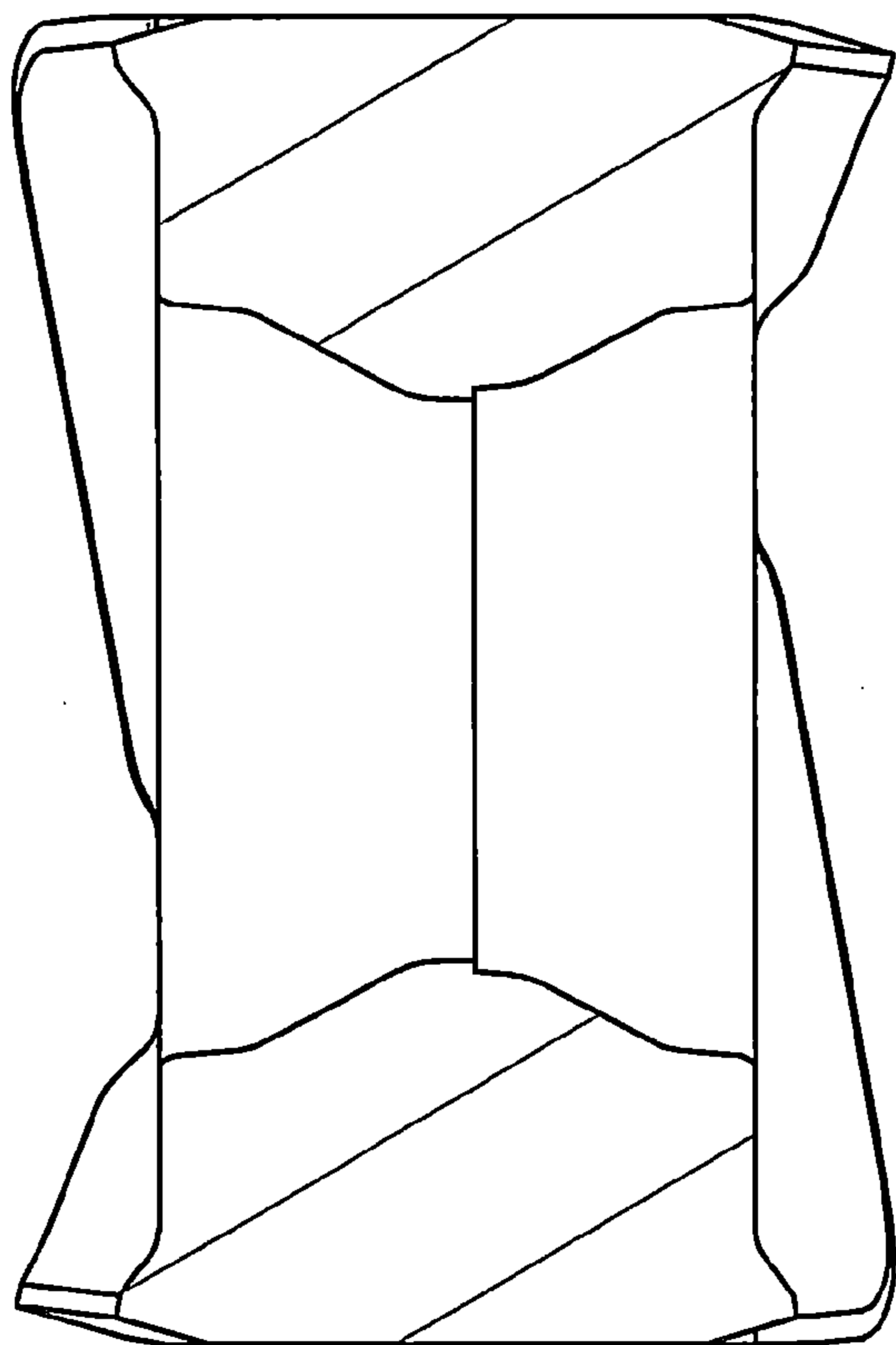
右側視圖



俯視圖



仰視圖



A-A剖面視圖