



(12) 实用新型专利

(10) 授权公告号 CN 204253749 U

(45) 授权公告日 2015. 04. 08

(21) 申请号 201420716793. 2

(22) 申请日 2014. 11. 26

(73) 专利权人 合肥耀辉太阳能热力工程科技有  
限公司

地址 230031 安徽省合肥市高新区柏堰科技  
园玉兰大道 16 号

(72) 发明人 王国良 章波

(74) 专利代理机构 合肥金安专利事务所 34114  
代理人 金惠贞

(51) Int. Cl.

F16H 1/32(2006. 01)

(ESM) 同样的发明创造已同日申请发明专利

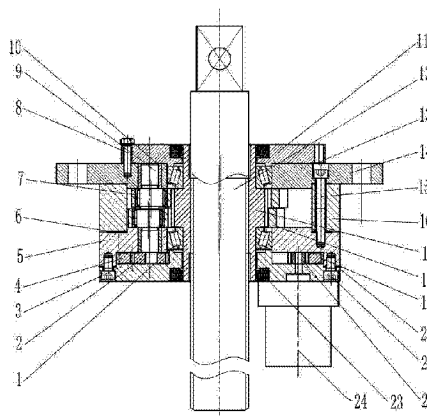
权利要求书1页 说明书3页 附图3页

(54) 实用新型名称

一种渐开线齿轮和摆线齿轮组合传动的减速装置

(57) 摘要

本实用新型公开了一种渐开线齿轮和摆线齿轮组合传动的减速装置,在一个封闭的腔体内,设有行星渐开线齿轮和摆线齿轮组合传动的两级减速机构;所述的行星渐开线齿轮传动减速机构,由电机旋转带动太阳轮转动,再驱动内齿圈和行星轮转动所构成;所述的摆线齿轮传动减速机构,由偏心轴、摆线齿圈和摆线轮构成,摆线齿圈与摆线轮齿差相差一齿,内外齿相啮合时,组成齿差为一齿的内啮合减速机构。



1. 一种渐开线齿轮和摆线齿轮组合传动的减速装置,其特征在于:在一个封闭的腔体内,设有行星渐开线齿轮和摆线齿轮组合传动的两级减速机构;所述的行星渐开线齿轮传动减速机构,由电机(24)旋转带动太阳轮(22)转动,再驱动内齿圈(4)和行星轮(2)转动所构成;所述的摆线齿轮传动减速机构,由偏心轴(9)、摆线齿圈(18)和摆线轮(17)构成,摆线齿圈(18)与摆线轮(17)齿差相差一齿,内外齿相啮合时,组成齿差为一齿的内啮合减速机构;所述的封闭的腔体是这样构成的:壳体(16)的一端为输出端盖(14),另一端为齿圈座(5),用内六角螺钉(15)将三者固定在一起,用螺钉(21)将端盖(3)紧固在齿圈座(5)上,用外六角螺钉(8),将密封盖(11)紧固在输出端盖(14)上,为了防止泄漏,分别在接触平面之间加装有青稞纸垫A(6)、青稞纸垫B(13)和青稞纸垫C(20);电机(24)安装在端盖(3)上,太阳轮(22)安装在电机轴上,太阳轮(22)与内齿圈(4)相啮合,在内齿圈(4)内设有均布的三个行星轮(2),行星轮(2)装在偏心轴(9)轴端,偏心轴(9)上设有两个摆线齿圈(18),摆线轮(17)外齿与两个摆线齿圈(18)内齿相啮合;两个圆柱滚子轴承(1)分别装在输出端盖(14)和齿圈座(5)的内孔与摆线轮(17)两轴颈之间;在摆线齿圈(18)内孔与偏心轴(9)外圆之间安装无内套滚针轴承(7);在安装偏心轴(9)的两端座孔中装有DU衬套A(10);在密封盖(11)和端盖(3)的内孔端口与摆线轮(17)两外圆端口处装有唇形密封圈(23);齿圈座(5)内孔设有DU衬套B(19),内齿圈(4)外圆与DU衬套B(19)内孔为动配合;丝杆(12)设在摆线轮(17)内孔中,采用螺纹连接或花键连接。

## 一种渐开线齿轮和摆线齿轮组合传动的减速装置

### 技术领域

[0001] 本实用新型涉及机械传动中的减速装置,特别是一种渐开线齿轮和摆线齿轮组合传动的减速装置。

### 背景技术

[0002] 渐开线行星齿轮传动装置中,通常采用数个行星轮同时传递载荷、使功率分流并合理地采用了内啮合,因而具有一系列的优点:如结构紧凑、体积小、重量轻、传动比范围大,齿形是由一种曲线形成,故制造容易。

[0003] 摆线针轮行星齿轮与一般齿轮传动相比,它的特点是:传动时一对齿廓中内摆线与外摆线啮合,因而接触应力小,磨损均匀;齿廓的重合度较大,有利于弯曲强度的改善;结构紧凑,可得到较大的传动比和扭矩。

[0004] 现有通常的机械传动减速装置中,大多采用单一结构的减速机构,如单一的渐开线行星齿轮传动装置或单一的摆线针轮行星齿轮传动装置。存在的主要问题是:

[0005] 1、摆线针轮行星减速装置加工精度高、安装复杂、造价高;

[0006] 2、渐开线行星齿轮传动装置,承载负荷不能太大。

### 实用新型内容

[0007] 本实用新型是为避免上述现有技术所存在的不足之处,提供一种渐开线齿轮和摆线齿轮组合传动的减速装置,目的是通过结构设计,聚集渐开线齿轮和摆线齿轮组合传动优势,增大传动速比和扭矩,提高传动效率和寿命,降低减速装置的制造成本。

[0008] 本实用新型所解决的技术问题采用以下技术方案来实现:

[0009] 一种渐开线齿轮和摆线齿轮组合传动的减速装置,其特征在于:在一个封闭的腔体内,设有行星渐开线齿轮和摆线齿轮组合传动的两级减速机构;所述的行星渐开线齿轮传动减速机构,由电机旋转带动太阳轮转动,再驱动内齿圈和行星轮转动所构成;所述的摆线齿轮传动减速机构,由偏心轴、摆线齿圈和摆线轮构成,摆线齿圈与摆线轮齿差相差一齿,内外齿相啮合时,组成齿差为一齿的内啮合减速机构。

[0010] 所述的封闭的腔体是这样构成的:壳体的一端为输出端盖,另一端为齿圈座,用内六角螺钉将三者固定在一起,用螺钉将端盖紧固在齿圈座上,用外六角螺钉,将密封盖紧固在输出端盖上,为了防止泄漏,分别在接触平面之间加装有青稞纸垫 A、青稞纸垫 B 和青稞纸垫 C;

[0011] 电机安装在端盖上,太阳轮安装在电机轴上,太阳轮与内齿圈相啮合,在内齿圈内设有均布的三个行星轮,行星轮装在偏心轴轴端,偏心轴上设有两个摆线齿圈,摆线轮外齿与两个摆线齿圈内齿相啮合;两个圆柱滚子轴承分别装在输出端盖和齿圈座的内孔与摆线轮两轴颈之间;在摆线齿圈内孔与偏心轴外圆之间安装无内套滚针轴承;在安装偏心轴的两端座孔中装有 DU 衬套 A;在密封盖和端盖的内孔端口与摆线轮两外圆端口处装有唇形密封圈。齿圈座内孔设有 DU 衬套 B,内齿圈外圆与 DU 衬套 B 内孔为动配合;丝杆设在摆线轮

内孔中,采用螺纹连接。

[0012] 与已有技术相比,本实用新型的有益效果体现在:

[0013] 1、本实用新型具有设计合理、结构紧凑体积小、使用可靠、寿命长;

[0014] 2、本实用新型与行星齿轮传动相比,在同样二级传动情况下,效率提高(4-6)%,同等功率下,承载扭矩增大(15-20)%;成本低,比同规格的摆线针轮行星减速器成本节约15%。

### 附图说明

[0015] 图1是本实用新型结构剖视总图。

[0016] 图2是本实用新型结构剖视俯视图。

[0017] 图3是本实用新型传动机构原理图。

[0018] 图中标号:1 圆柱滚子轴承,2 行星轮,3 端盖,4 内齿圈,5 齿圈座,6 青稞纸垫 A,7 无内套滚针轴承,8 外六角螺钉,9 偏心轴,10 DU 衬套 A, 11 密封盖,12 丝杆,13 青稞纸垫 B, 14 输出端盖,15 内六角螺钉,16 壳体,17 摆线轮,18 摆线齿圈,19 DU 衬套 B, 20 青稞纸垫 C, 21 螺钉,22 太阳轮,23 唇形密封圈,24 电机。

### 具体实施方式

[0019] 参见图1和图2,图1是本实用新型结构剖视总图;图2是本实用新型结构剖视俯视图;本实施例是一种渐开线齿轮和摆线齿轮组合传动的减速装置,其用于太阳能跟踪装置。

[0020] 本实用新型的一种渐开线齿轮和摆线齿轮组合传动的减速装置,是在一个封闭的腔体内,设有行星渐开线齿轮和摆线齿轮组合传动的两级减速机构;所述的行星渐开线齿轮传动减速机构,由电机24旋转带动太阳轮22转动,再驱动内齿圈4和行星轮2转动所构成;所述的摆线齿轮传动减速机构,由偏心轴9、摆线齿圈18和摆线轮17构成,摆线齿圈18与摆线轮17齿差相差一齿,内外齿相啮合时,组成齿差为一齿的内啮合减速机构。

[0021] 所述的封闭的腔体是这样构成的:壳体16的一端为输出端盖14,另一端为齿圈座5,用内六角螺钉15将三者固定在一起,用螺钉21将端盖3紧固在齿圈座5上,用外六角螺钉8,将密封盖11紧固在输出端盖14上,为了防止泄漏,分别在接触平面之间加装有青稞纸垫A6、青稞纸垫B13和青稞纸垫C20;

[0022] 电机24安装在端盖3上,太阳轮22安装在电机轴上,太阳轮22与内齿圈4相啮合,在内齿圈4内设有均布的三个行星轮2,行星轮2装在偏心轴9轴端,偏心轴9上设有两个摆线齿圈18,摆线轮17外齿与两个摆线齿圈18内齿相啮合;两个圆柱滚子轴承1分别装在输出端盖14和齿圈座5的内孔与摆线轮17两轴颈之间;在摆线齿圈18内孔与偏心轴9外圆之间安装无内套滚针轴承7;在安装偏心轴9的两端座孔中装有DU衬套A10;在密封盖11和端盖3的内孔端口与摆线轮17两外圆端口处装有唇形密封圈23。齿圈座5内孔设有DU衬套B19,内齿圈4外圆与DU衬套B19内孔为动配合;丝杆12设在摆线轮17内孔中,采用螺纹连接。摆线齿圈18和偏心轴9的旋转面之间安装无内套滚针轴承7支撑,目的是减少摩擦。

[0023] 图3是本实用新型传动机构原理图,具体运转是这样进行的:电机24旋转带动太

阳轮 22 转动, 太阳轮 22 与内齿圈 4 啮合, 内齿圈 4 分别与三个行星轮 2 啮合, 三个行星轮 2 分别带动三根偏心轴 9 旋转, 三根偏心轴 9 驱动两个摆线齿圈 18 做平面摆动运动, 摆线齿圈 18 驱动摆线轮 17 定轴旋转运动, 摆线轮 17 驱动丝杆 12 产生直线运动。

[0024] 本装置采用的是 24v, 10w, 2000rpm 直流电机。

[0025] 传动比计算: 设行星轮 2 齿数为 24, 太阳轮 22 齿数为 12, 摆线轮 17 齿数为 17, 传动比等于行星轮 2 齿数比上太阳轮 22 齿数与摆线轮 17 齿数的乘积:  $24 \div 12 \times 17 = 34$ 。

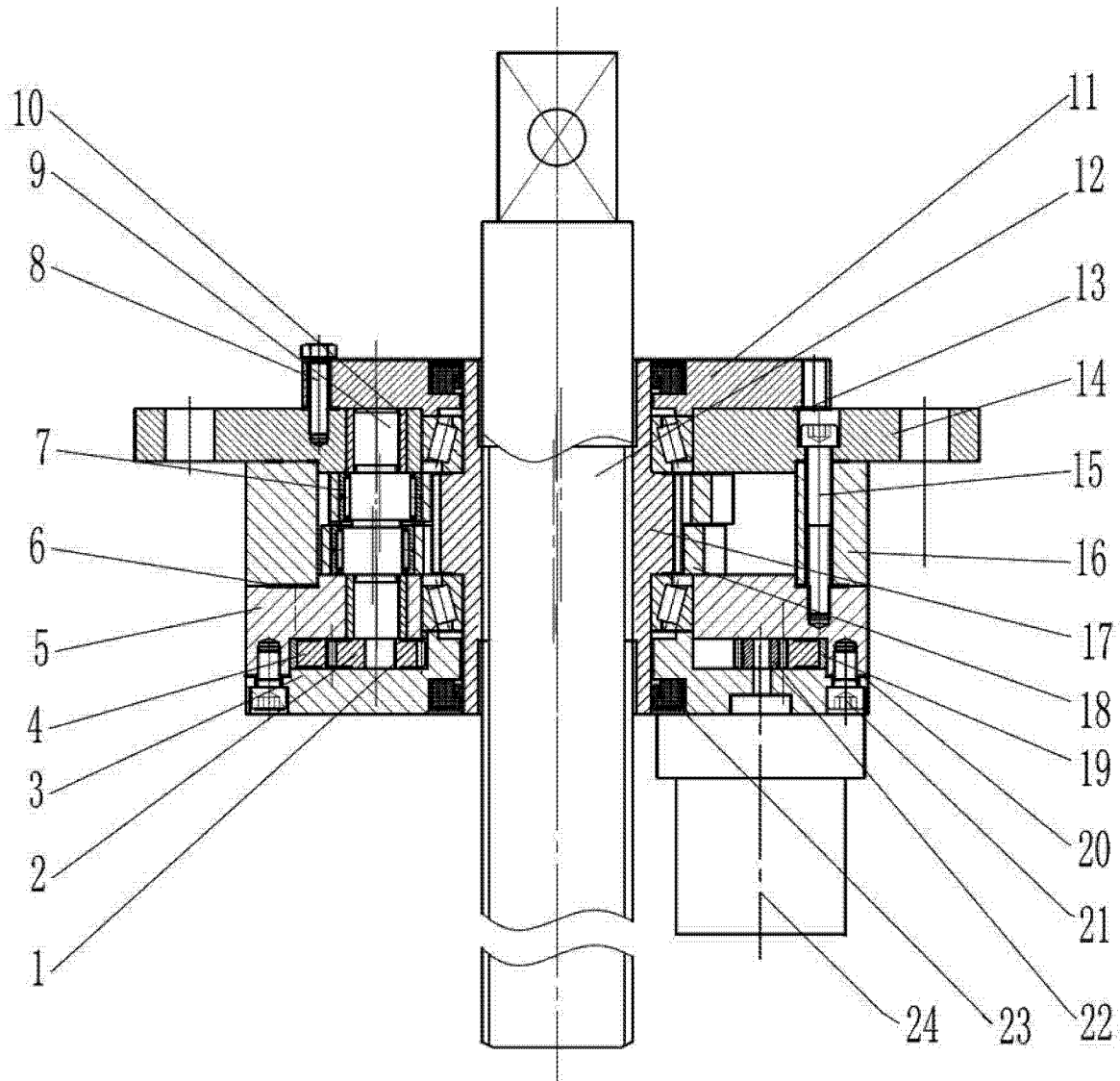


图 1

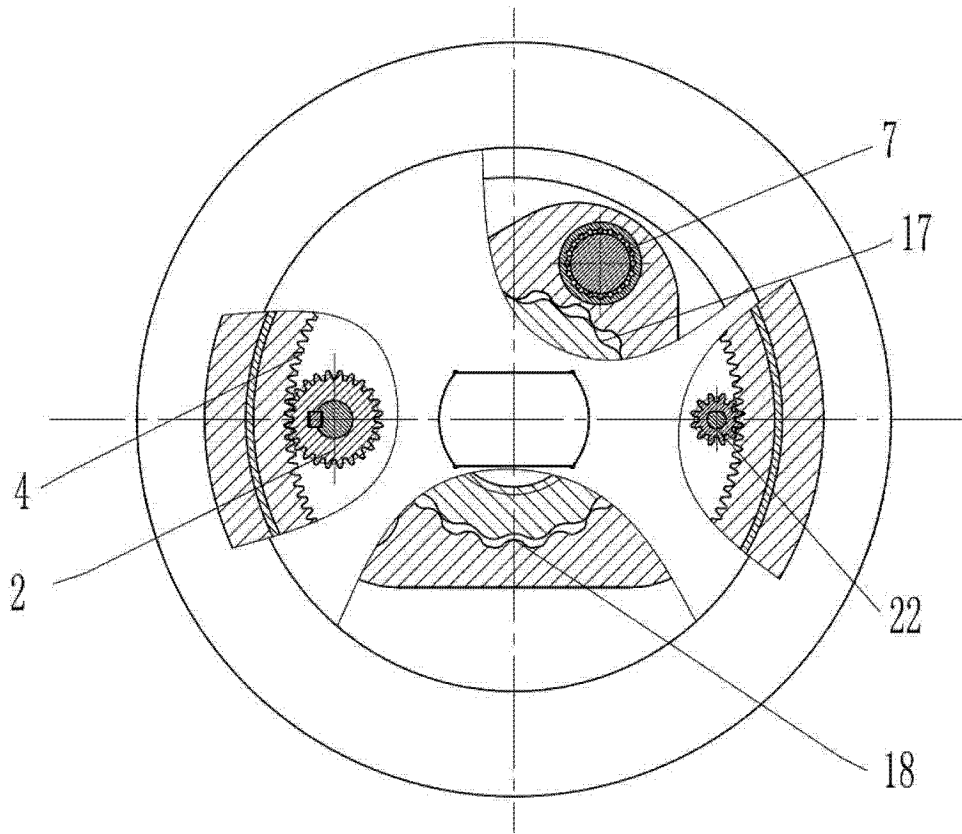


图 2

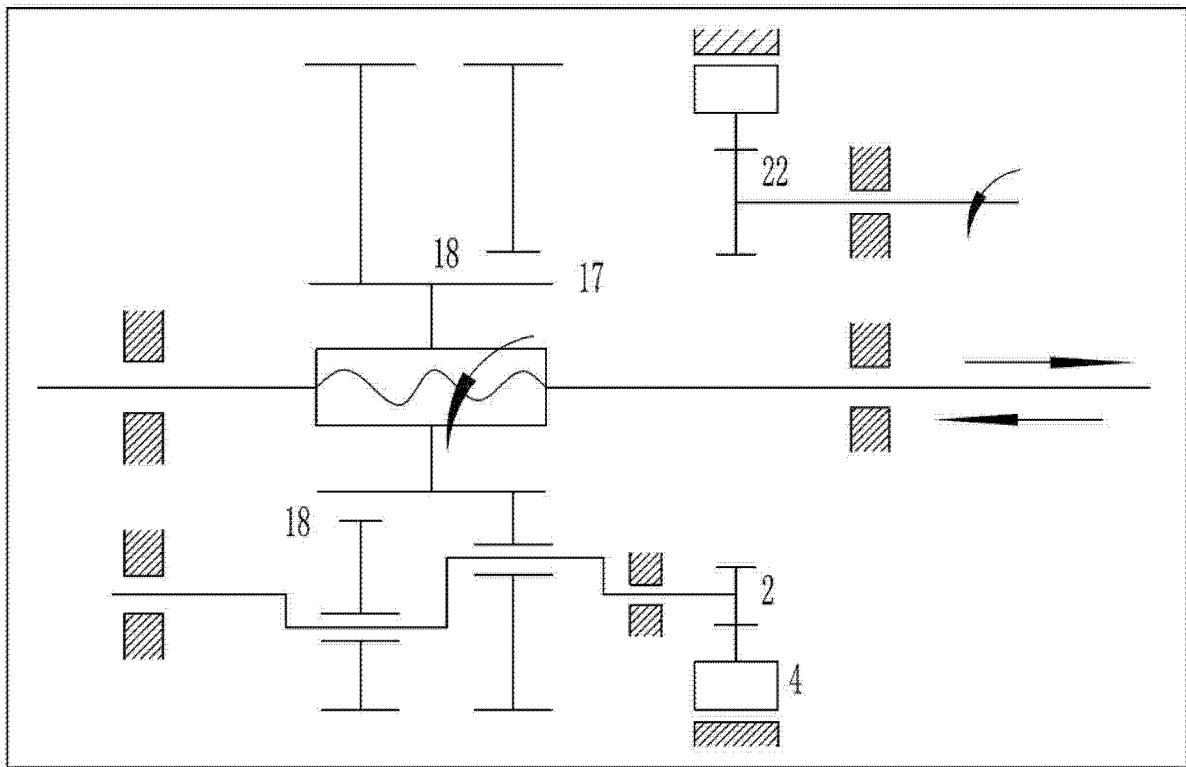


图 3