

A 01 C 7

Ans.nr.: 1660/85

Indleveret: 12 apr 1985

Øbedag: 12 apr 1985

Alm. tilgængelig: 15 okt 1985

Prioritet: 14 apr 1984 DE 3414177

*AMAZONEN-WERKE H. DREYER GMBH &
CO. KG; Hasbergen-Gaste, DE.Opfinder: Franz *Grosse-Scharmann; DE,
Bernd *Gattermann; DE, Rudolf *Gehrke; DE.

Fuldmægtig: Firmaet Chas. Hude

Maskine til udbringning af kornet materiale

SAMMENDRAG

1660-85

En maskine til udbringning af kornede materialer, især såsæd og kunstgødning, omfatter en forsyningsbeholder (1) og doseringsorganer (4), hvorfra materialet i indstillelige mængder kan tilføres jorden. I forbindelse med mindst ét af doseringsorganerne (4) er der indrettet en sensor (15) til registrering af den af dette doseringsorgan (4) udbragte materialemængde eller antallet af udbragte korn. Med henblik på at forbedre sensorens (4) registrering af den udbragte materialemængde eller antallet af udbragte korn, er der mellem doseringsorganet (4) og sensoren (15) indrettet en accelerator (8), som accelererer de tilførte korn (22) i retning mod sensoren (15).

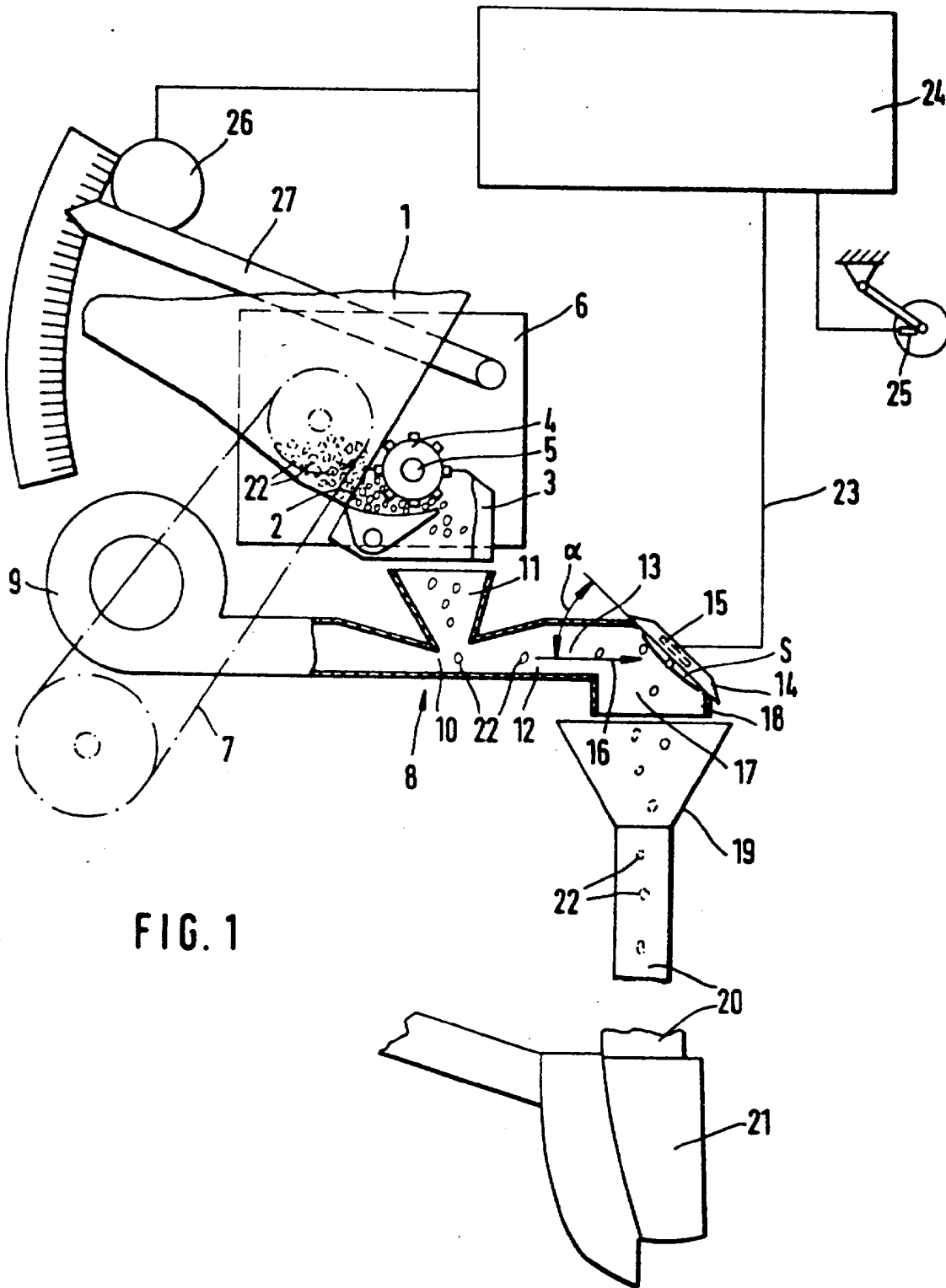


FIG. 1