

(12) NACH DEM VERTRAG ÜBER DIE INTERNATIONALE ZUSAMMENARBEIT AUF DEM GEBIET DES PATENTWESENS (PCT) VERÖFFENTLICHTE INTERNATIONALE ANMELDUNG

(19) Weltorganisation für geistiges Eigentum
Internationales Büro



(43) Internationales Veröffentlichungsdatum
9. August 2007 (09.08.2007)

PCT

(10) Internationale Veröffentlichungsnummer
WO 2007/088036 A3

(51) Internationale Patentklassifikation:

F21S 8/02 (2006.01) F21V 3/00 (2006.01)
F21V 13/04 (2006.01) F21Y 103/00 (2006.01)
F21V 17/02 (2006.01)

(21) Internationales Aktenzeichen: PCT/EP2007/000822

(22) Internationales Anmeldedatum:
31. Januar 2007 (31.01.2007)

(25) Einreichungssprache: Deutsch

(26) Veröffentlichungssprache: Deutsch

(30) Angaben zur Priorität:

10 2006 004 579.3 1. Februar 2006 (01.02.2006) DE
10 2006 017 539.5 13. April 2006 (13.04.2006) DE
10 2006 027 207.2 12. Juni 2006 (12.06.2006) DE

(71) Anmelder (für alle Bestimmungsstaaten mit Ausnahme von US): ZUMTOBEL LIGHTING GMBH [AT/AT]; Schweizer Strasse 30, A-6850 Dornbirn (AT).

(72) Erfinder; und

(75) Erfinder/Anmelder (nur für US): LADSTÄTTER, Gerald [AT/AT]; Dammweg 5a, A-6833 Klaus (AT). GASSNER, Patrik [AT/AT]; A-6721 St. Gerold 65 (AT). PETSCHULAT, Manfred [AT/AT]; Kesselstrasse 26a, A-6922 Wolfurt (AT).

(74) Anwalt: THUN, Clemens; Mitscherlich & Partner, Sonnenstrasse 33, 80331 München (DE).

(81) Bestimmungsstaaten (soweit nicht anders angegeben, für jede verfügbare nationale Schutzrechtsart): AE, AG, AL, AM, AT, AU, AZ, BA, BB, BG, BR, BW, BY, BZ, CA, CH, CN, CO, CR, CU, CZ, DE, DK, DM, DZ, EC, EE, EG, ES, FI, GB, GD, GE, GH, GM, GT, HN, HR, HU, ID, IL, IN, IS, JP, KE, KG, KM, KN, KP, KR, KZ, LA, LC, LK, LR, LS, LT, LU, LV, LY, MA, MD, MG, MK, MN, MW, MX, MY, MZ, NA, NG, NI, NO, NZ, OM, PG, PH, PL, PT, RO, RS, RU, SC, SD, SE, SG, SK, SL, SM, SV, SY, TJ, TM, TN, TR, TT, TZ, UA, UG, US, UZ, VC, VN, ZA, ZM, ZW.

(84) Bestimmungsstaaten (soweit nicht anders angegeben, für jede verfügbare regionale Schutzrechtsart): ARIPO (BW, GH, GM, KE, LS, MW, MZ, NA, SD, SL, SZ, TZ, UG, ZM, ZW), eurasisches (AM, AZ, BY, KG, KZ, MD, RU, TJ, TM), europäisches (AT, BE, BG, CH, CY, CZ, DE, DK, EE, ES, FI, FR, GB, GR, HU, IE, IS, IT, LT, LU, LV, MC, NL, PL, PT, RO, SE, SI, SK, TR), OAPI (BF, BJ, CF, CG, CI, CM, GA, GN, GQ, GW, ML, MR, NE, SN, TD, TG).

Veröffentlicht:

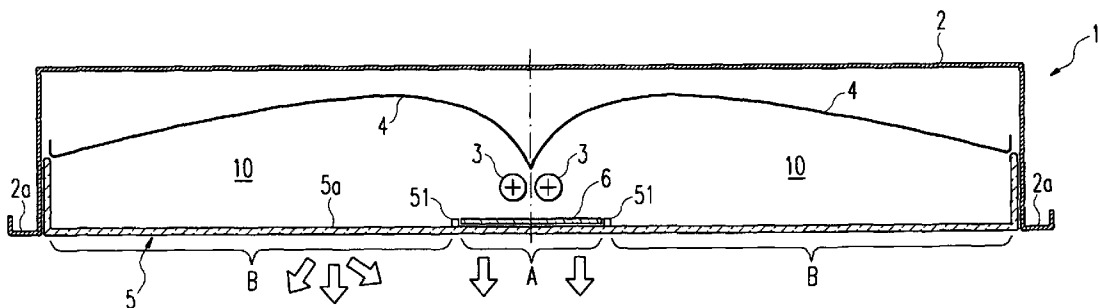
— mit internationalem Recherchenbericht

(88) Veröffentlichungsdatum des internationalen Recherchenberichts: 21. Dezember 2007

[Fortsetzung auf der nächsten Seite]

(54) Title: LAMP WITH A BOX-LIKE LAMP HOUSING AN A LIGHT OUTLET ELEMENT

(54) Bezeichnung: LEUCHTE MIT EINEM KASTENFÖRMIGEN LEUCHTENGEHÄUSE UND EINEM LICHTAUSTRITTS-ELEMENT



(57) Abstract: The invention relates to a lamp (1) with a box-like housing (2) for housing at least one elongated light source (3) and at least one reflector surface (4), arranged next to the light source (3) - seen from the region for illumination - said lamp housing (2) forming a light outlet opening closed by a light outlet element (5). The light outlet element has a first light emission characteristic in an emission region (A) essentially in front of the light source (3) and a second light emission characteristic different from the first light emission characteristic in a second emission region (B) separate from the first emission region (A).

(57) Zusammenfassung: Bei einer Leuchte (1) mit einem kastenförmigen Leuchtengehäuse (2) zur Aufnahme mindestens einer länglichen Lichtquelle (3) sowie mindestens einer - von dem zu beleuchtenden Bereich aus gesehen - neben der Lichtquelle (3) angeordneten Reflektorfläche (4), bildet das Leuchtengehäuse (2) eine Lichtaustrittsöffnung, welche durch ein Lichtaustrittselement (5) abgeschlossen ist. Das Lichtaustrittselement (5) weist in einem im wesentlichen vor der Lichtquelle (3) befindlichen ersten Abstrahlbereich (A) eine erste Lichtabstrahlcharakteristik und in einem von dem ersten Abstrahlbereich (A) getrennten zweiten Abstrahlbereich (B) eine gegenüber der ersten Lichtabstrahlcharakteristik verschiedene zweite Lichtabstrahlcharakteristik auf.



WO 2007/088036 A3



Zur Erklärung der Zweibuchstaben-Codes und der anderen Abkürzungen wird auf die Erklärungen ("Guidance Notes on Codes and Abbreviations") am Anfang jeder regulären Ausgabe der PCT-Gazette verwiesen.

INTERNATIONAL SEARCH REPORT

International application No PCT/EP2007/000822
--

A. CLASSIFICATION OF SUBJECT MATTER
 INV. F21S8/02 F21V13/04 F21V17/02 F21V3/00
 ADD. F21V103/00

According to International Patent Classification (IPC) or to both national classification and IPC

B. FIELDS SEARCHED

Minimum documentation searched (classification system followed by classification symbols)
F21S F21V

Documentation searched other than minimum documentation to the extent that such documents are included in the fields searched

Electronic data base consulted during the international search (name of data base and, where practical, search terms used)

EPO-Internal

C. DOCUMENTS CONSIDERED TO BE RELEVANT

Category*	Citation of document, with indication, where appropriate, of the relevant passages	Relevant to claim No.
X	US 2 434 049 A (NORDQUIST ROBERT G) 6 January 1948 (1948-01-06) column 2, line 23 - line 33 column 3, line 8 - line 17 figures	1-7
Y	-----	8-10
Y	EP 1 279 889 A (ZUMTOBEL STAFF GMBH [AT]) 29 January 2003 (2003-01-29) abstract column 7, line 6 - line 10 column 6, line 38 - line 42 column 5, line 6 - line 20 figure 2 -----	8
	-/--	

Further documents are listed in the continuation of Box C.

See patent family annex.

* Special categories of cited documents :

"A" document defining the general state of the art which is not considered to be of particular relevance

"E" earlier document but published on or after the international filing date

"L" document which may throw doubts on priority claim(s) or which is cited to establish the publication date of another citation or other special reason (as specified)

"O" document referring to an oral disclosure, use, exhibition or other means

"P" document published prior to the international filing date but later than the priority date claimed

"T" later document published after the international filing date or priority date and not in conflict with the application but cited to understand the principle or theory underlying the invention

"X" document of particular relevance; the claimed invention cannot be considered novel or cannot be considered to involve an inventive step when the document is taken alone

"Y" document of particular relevance; the claimed invention cannot be considered to involve an inventive step when the document is combined with one or more other such documents, such combination being obvious to a person skilled in the art.

"&" document member of the same patent family

Date of the actual completion of the international search

4 May 2007

Date of mailing of the international search report

30. 08. 2007

Name and mailing address of the ISA/
 European Patent Office, P.B. 5818 Patentlaan 2
 NL - 2280 HV Rijswijk
 Tel. (+31-70) 340-2040, Tx. 31 651 epo nl,
 Fax: (+31-70) 340-3016

Authorized officer

Prévot, Eric

INTERNATIONAL SEARCH REPORT

International application No
PCT/EP2007/000822

C(Continuation). DOCUMENTS CONSIDERED TO BE RELEVANT

Category*	Citation of document, with indication, where appropriate, of the relevant passages	Relevant to claim No.
Y	GB 951 159 A (LICENTIA GMBH) 4 March 1964 (1964-03-04) claim 1 page 2, line 4 - line 8 figures	9,10
X	----- DE 100 18 499 A1 (MAEHLER & KAEGE AG [DE]) 25 October 2001 (2001-10-25) column 1, paragraph 10 column 3, paragraph 27	1,9
A	----- US 4 891 737 A (SZYMANEK DONALD D [US]) 2 January 1990 (1990-01-02) figures 1-4 column 2, line 44 - line 61 column 3, line 14 - line 44	1-9
A	----- US 4 263 639 A (SCHACHT LOUIS L) 21 April 1981 (1981-04-21) figures	1-9
A	----- EP 1 195 551 A2 (TEKNOWARE OY [FI]) 10 April 2002 (2002-04-10) figure 2 -----	1-8

INTERNATIONAL SEARCH REPORT

International application No.

PCT/EP2007/000822

Box No. II Observations where certain claims were found unsearchable (Continuation of item 2 of first sheet)

This international search report has not been established in respect of certain claims under Article 17(2)(a) for the following reasons:

1. Claims Nos.:
because they relate to subject matter not required to be searched by this Authority, namely:
2. Claims Nos.:
because they relate to parts of the international application that do not comply with the prescribed requirements to such an extent that no meaningful international search can be carried out, specifically:
3. Claims Nos.:
because they are dependent claims and are not drafted in accordance with the second and third sentences of Rule 6.4(a).

Box No. III Observations where unity of invention is lacking (Continuation of item 3 of first sheet)

This International Searching Authority found multiple inventions in this international application, as follows:

see supplemental sheet

1. As all required additional search fees were timely paid by the applicant, this international search report covers all searchable claims.
2. As all searchable claims could be searched without effort justifying additional fees, this Authority did not invite payment of additional fees.
3. As only some of the required additional search fees were timely paid by the applicant, this international search report covers only those claims for which fees were paid, specifically claims Nos.:
4. No required additional search fees were timely paid by the applicant. Consequently, this international search report is restricted to the invention first mentioned in the claims; it is covered by claims Nos.:

1-10

- Remark on Protest
- The additional search fees were accompanied by the applicant's protest and, where applicable, the payment of a protest fee.
- The additional search fees were accompanied by the applicant's protest but the applicable protest fee was not paid within the time limit specified in the invitation.
- No protest accompanied the payment of additional search fees.

The International Searching Authority has found that the international application contains multiple (groups of) inventions, as follows:

1. Claims 1-10

Lamp with a box-like lamp housing, said lamp housing forming a light output opening closed by a light output element, the light output element having two different light emission regions.

2. Claims 11-24

Lamp with a box-like lamp housing, said lamp housing forming a light output opening closed by a light output element, the light output element being adjustable in the direction of light emission.

or

Lamp with a box-like lamp housing, said lamp housing forming a light output opening closed by a light output element, the light output element consisting of two partial elements, wherein the first and/or the second partial element are/is adjustable in the direction of light emission.

INTERNATIONAL SEARCH REPORT

Information on patent family members

International application No

PCT/EP2007/000822

Patent document cited in search report	A	Publication date	Patent family member(s)	Publication date
US 2434049	A	06-01-1948	NONE	

EP 1279889	A	29-01-2003	AT 305592 T	15-10-2005
			DE 20112365 U1	05-12-2002
			NO 20023583 A	28-01-2003

GB 951159	A	04-03-1964	NONE	

DE 10018499	A1	25-10-2001	NONE	

US 4891737	A	02-01-1990	NONE	

US 4263639	A	21-04-1981	NONE	

EP 1195551	A2	10-04-2002	CN 1346032 A	24-04-2002
			FI 20002186 A	05-04-2002
			PL 349983 A1	08-04-2002
			TR 200201163 T3	21-06-2002

INTERNATIONALER RECHERCHENBERICHT

Internationales Aktenzeichen

PCT/EP2007/000822

A. KLASSIFIZIERUNG DES ANMELDUNGSGEGENSTANDES

INV. F21S8/02 F21V13/04 F21V17/02 F21V3/00
 ADD. F21Y103/00

Nach der Internationalen Patentklassifikation (IPC) oder nach der nationalen Klassifikation und der IPC

B. RECHERCHIERTE GEBIETE

Recherchierter Mindestprüfstoff (Klassifikationssystem und Klassifikationssymbole)

F21S F21V

Recherchierte, aber nicht zum Mindestprüfstoff gehörende Veröffentlichungen, soweit diese unter die recherchierten Gebiete fallen

Während der internationalen Recherche konsultierte elektronische Datenbank (Name der Datenbank und evtl. verwendete Suchbegriffe)

EPO-Internal

C. ALS WESENTLICH ANGESEHENE UNTERLAGEN

Kategorie*	Bezeichnung der Veröffentlichung, soweit erforderlich unter Angabe der in Betracht kommenden Teile	Betr. Anspruch Nr.
X	US 2 434 049 A (NORDQUIST ROBERT G) 6. Januar 1948 (1948-01-06) Spalte 2, Zeile 23 - Zeile 33 Spalte 3, Zeile 8 - Zeile 17 Abbildungen	1-7
Y	-----	8-10
Y	EP 1 279 889 A (ZUMTOBEL STAFF GMBH [AT]) 29. Januar 2003 (2003-01-29) Zusammenfassung Spalte 7, Zeile 6 - Zeile 10 Spalte 6, Zeile 38 - Zeile 42 Spalte 5, Zeile 6 - Zeile 20 Abbildung 2 -----	8
	-/--	

Weitere Veröffentlichungen sind der Fortsetzung von Feld C zu entnehmen Siehe Anhang Patentfamilie

- | | |
|--|--|
| <p>* Besondere Kategorien von angegebenen Veröffentlichungen :</p> <p>"A" Veröffentlichung, die den allgemeinen Stand der Technik definiert, aber nicht als besonders bedeutsam anzusehen ist</p> <p>"E" älteres Dokument, das jedoch erst am oder nach dem internationalen Anmeldedatum veröffentlicht worden ist</p> <p>"L" Veröffentlichung, die geeignet ist, einen Prioritätsanspruch zweifelhaft erscheinen zu lassen, oder durch die das Veröffentlichungsdatum einer anderen im Recherchenbericht genannten Veröffentlichung belegt werden soll oder die aus einem anderen besonderen Grund angegeben ist (wie ausgeführt)</p> <p>"O" Veröffentlichung, die sich auf eine mündliche Offenbarung, eine Benutzung, eine Ausstellung oder andere Maßnahmen bezieht</p> <p>"P" Veröffentlichung, die vor dem internationalen Anmeldedatum, aber nach dem beanspruchten Prioritätsdatum veröffentlicht worden ist</p> | <p>"T" Spätere Veröffentlichung, die nach dem internationalen Anmeldedatum oder dem Prioritätsdatum veröffentlicht worden ist und mit der Anmeldung nicht kollidiert, sondern nur zum Verständnis des der Erfindung zugrundeliegenden Prinzips oder der ihr zugrundeliegenden Theorie angegeben ist</p> <p>"X" Veröffentlichung von besonderer Bedeutung; die beanspruchte Erfindung kann allein aufgrund dieser Veröffentlichung nicht als neu oder auf erfinderischer Tätigkeit beruhend betrachtet werden</p> <p>"Y" Veröffentlichung von besonderer Bedeutung; die beanspruchte Erfindung kann nicht als auf erfinderischer Tätigkeit beruhend betrachtet werden, wenn die Veröffentlichung mit einer oder mehreren anderen Veröffentlichungen dieser Kategorie in Verbindung gebracht wird und diese Verbindung für einen Fachmann nahelegend ist</p> <p>"&" Veröffentlichung, die Mitglied derselben Patentfamilie ist</p> |
|--|--|

Datum des Abschlusses der internationalen Recherche	Absendedatum des internationalen Recherchenberichts
4. Mai 2007	30. 08. 2007

Name und Postanschrift der Internationalen Recherchenbehörde	Bevollmächtigter Bediensteter
Europäisches Patentamt, P.B. 5818 Patentlaan 2 NL - 2280 HV Rijswijk Tel. (+31-70) 340-2040, Tx. 31 651 epo nl, Fax: (+31-70) 340-3016	Prévot, Eric

INTERNATIONALER RECHERCHENBERICHT

Internationales Aktenzeichen

PCT/EP2007/000822

C. (Fortsetzung) ALS WESENTLICH ANGESEHENE UNTERLAGEN

Kategorie*	Bezeichnung der Veröffentlichung, soweit erforderlich unter Angabe der in Betracht kommenden Teile	Betr. Anspruch Nr.
Y	GB 951 159 A (LICENTIA GMBH) 4. März 1964 (1964-03-04) Anspruch 1 Seite 2, Zeile 4 - Zeile 8 Abbildungen -----	9,10
X	DE 100 18 499 A1 (MAEHLER & KAEGE AG [DE]) 25. Oktober 2001 (2001-10-25) Spalte 1, Absatz 10 Spalte 3, Absatz 27 -----	1,9
A	US 4 891 737 A (SZYMANEK DONALD D [US]) 2. Januar 1990 (1990-01-02) Abbildungen 1-4 Spalte 2, Zeile 44 - Zeile 61 Spalte 3, Zeile 14 - Zeile 44 -----	1-9
A	US 4 263 639 A (SCHACHT LOUIS L) 21. April 1981 (1981-04-21) Abbildungen -----	1-9
A	EP 1 195 551 A2 (TEKNOWARE OY [FI]) 10. April 2002 (2002-04-10) Abbildung 2 -----	1-8

INTERNATIONALER RECHERCHENBERICHT

Internationales Aktenzeichen
PCT/EP2007/000822

Feld II Bemerkungen zu den Ansprüchen, die sich als nicht recherchierbar erwiesen haben (Fortsetzung von Punkt 2 auf Blatt 1)

Gemäß Artikel 17(2)a) wurde aus folgenden Gründen für bestimmte Ansprüche kein Recherchenbericht erstellt:

1. Ansprüche Nr.
weil sie sich auf Gegenstände beziehen, zu deren Recherche die Behörde nicht verpflichtet ist, nämlich

2. Ansprüche Nr.
weil sie sich auf Teile der internationalen Anmeldung beziehen, die den vorgeschriebenen Anforderungen so wenig entsprechen, daß eine sinnvolle internationale Recherche nicht durchgeführt werden kann, nämlich

3. Ansprüche Nr.
weil es sich dabei um abhängige Ansprüche handelt, die nicht entsprechend Satz 2 und 3 der Regel 6.4 a) abgefaßt sind.

Feld III Bemerkungen bei mangelnder Einheitlichkeit der Erfindung (Fortsetzung von Punkt 3 auf Blatt 1)

Die internationale Recherchenbehörde hat festgestellt, daß diese internationale Anmeldung mehrere Erfindungen enthält:

siehe Zusatzblatt

1. Da der Anmelder alle erforderlichen zusätzlichen Recherchegebühren rechtzeitig entrichtet hat, erstreckt sich dieser internationale Recherchenbericht auf alle recherchierbaren Ansprüche.

2. Da für alle recherchierbaren Ansprüche die Recherche ohne einen Arbeitsaufwand durchgeführt werden konnte, der eine zusätzliche Recherchegebühr gerechtfertigt hätte, hat die Behörde nicht zur Zahlung einer solchen Gebühr aufgefordert.

3. Da der Anmelder nur einige der erforderlichen zusätzlichen Recherchegebühren rechtzeitig entrichtet hat, erstreckt sich dieser internationale Recherchenbericht nur auf die Ansprüche, für die Gebühren entrichtet worden sind, nämlich auf die Ansprüche Nr.

4. Der Anmelder hat die erforderlichen zusätzlichen Recherchegebühren nicht rechtzeitig entrichtet. Der internationale Recherchenbericht beschränkt sich daher auf die in den Ansprüchen zuerst erwähnte Erfindung; diese ist in folgenden Ansprüchen erfaßt:
1-10

Bemerkungen hinsichtlich eines Widerspruchs

- Die zusätzlichen Gebühren wurden vom Anmelder unter Widerspruch gezahlt.
- Die Zahlung zusätzlicher Recherchegebühren erfolgte ohne Widerspruch.

WEITERE ANGABEN

PCT/ISA/ 210

Die internationale Recherchenbehörde hat festgestellt, dass diese internationale Anmeldung mehrere (Gruppen von) Erfindungen enthält, nämlich:

1. Ansprüche: 1-10

Leuchte mit einem kastenförmigen Leuchtengehäuse, wobei das Leuchtengehäuse eine Lichtaustrittsöffnung bildet, welche durch ein Lichtaustrittselement abgeschlossen ist, wobei das Lichtaustrittselement zwei unterschiedliche Abstrahlbereiche aufweist.

2. Ansprüche: 11-24

Leuchte mit einem kastenförmigen Leuchtengehäuse, wobei das Leuchtengehäuse eine Lichtaustrittsöffnung bildet, welche durch ein Lichtaustrittselement abgeschlossen ist, wobei das Lichtaustrittselement in Lichtabstrahlrichtung verstellbar ist.

oder

Leuchte mit einem kastenförmigen Leuchtengehäuse, wobei das Leuchtengehäuse eine Lichtaustrittsöffnung bildet, welche durch ein Lichtaustrittselement abgeschlossen ist, wobei das Lichtaustrittselement aus zwei Teilelementen besteht, wobei das erste und/oder das zweite Teilelement in Lichtabstrahlrichtung verstellbar sind.

INTERNATIONALER RECHERCHENBERICHT

Angaben zu Veröffentlichungen, die zur selben Patentfamilie gehören

Internationales Aktenzeichen

PCT/EP2007/000822

Im Recherchenbericht angeführtes Patentdokument		Datum der Veröffentlichung	Mitglied(er) der Patentfamilie	Datum der Veröffentlichung
US 2434049	A	06-01-1948	KEINE	

EP 1279889	A	29-01-2003	AT 305592 T	15-10-2005
			DE 20112365 U1	05-12-2002
			NO 20023583 A	28-01-2003

GB 951159	A	04-03-1964	KEINE	

DE 10018499	A1	25-10-2001	KEINE	

US 4891737	A	02-01-1990	KEINE	

US 4263639	A	21-04-1981	KEINE	

EP 1195551	A2	10-04-2002	CN 1346032 A	24-04-2002
			FI 20002186 A	05-04-2002
			PL 349983 A1	08-04-2002
			TR 200201163 T3	21-06-2002
