

(19) 日本国特許庁(JP)

(12) 特 許 公 報(B2)

(11) 特許番号

特許第5205237号
(P5205237)

(45) 発行日 平成25年6月5日(2013.6.5)

(24) 登録日 平成25年2月22日(2013.2.22)

| | | | | | |
|----------------|--------------|------------------|---------|-------|---|
| (51) Int.Cl. | | F I | | | |
| G O 1 B | 21/00 | (2006.01) | G O 1 B | 21/00 | L |
| G O 1 B | 5/00 | (2006.01) | G O 1 B | 5/00 | L |
| B 2 3 Q | 1/48 | (2006.01) | B 2 3 Q | 1/48 | A |

請求項の数 4 (全 14 頁)

| | | | |
|-----------|-------------------------------|-----------|-----------------------------|
| (21) 出願番号 | 特願2008-310861 (P2008-310861) | (73) 特許権者 | 000170853 |
| (22) 出願日 | 平成20年12月5日 (2008.12.5) | | 黒田精工株式会社 |
| (65) 公開番号 | 特開2010-133847 (P2010-133847A) | | 神奈川県川崎市幸区下平間239番地 |
| (43) 公開日 | 平成22年6月17日 (2010.6.17) | (74) 代理人 | 110001379 |
| 審査請求日 | 平成23年8月8日 (2011.8.8) | | 特許業務法人 大島特許事務所 |
| | | (74) 代理人 | 100089266 |
| | | | 弁理士 大島 陽一 |
| | | (72) 発明者 | 松橋 淑光 |
| | | | 千葉県富津市千種新田132 黒田精工株式会社富津工場内 |
| | | (72) 発明者 | 渡辺 幹雄 |
| | | | 千葉県富津市千種新田132 黒田精工株式会社富津工場内 |
| | | 審査官 | 北川 創 |

最終頁に続く

(54) 【発明の名称】 被測定物の高さ調整装置及びこれを備えた表面形状測定装置

(57) 【特許請求の範囲】

【請求項1】

回転自在の測定用テーブル上において、被測定物の高さを調整する高さ調整装置であって、

前記測定用テーブル上に昇降自在に設けられた昇降体と、

前記昇降体を支持するとともに、前記測定用テーブル表面に対して傾斜した傾斜面を有し、当該傾斜面の前記昇降体に対する相対移動により前記昇降体を昇降させる支持ブロックと

を備え、

前記昇降体は、その本体上部に設けられて前記被測定物の下面を支持する支持部材と、その本体下部に設けられて前記傾斜面に回転自在に当接するローラ部材とを有することを特徴とする被測定物の高さ調整装置。

【請求項2】

前記支持ブロックに螺合し、その回転に基づき前記支持ブロックを直線的に移動させるネジ軸と、

前記ネジ軸に対する回転駆動力が入力される入力部材と、

前記ネジ軸と前記入力部材との間に設けられた減速機と

を更に備えたことを特徴とする、請求項1に記載の被測定物の高さ調整装置。

【請求項3】

前記支持部材は、前記被測定物の下面に接触する球面部を有することを特徴とする、請

求項 1 または請求項 2 に記載の被測定物の高さ調整装置。

【請求項 4】

請求項 1 から請求項 3 のいずれかに記載の被測定物の高さ調整装置を備えた表面形状測定装置。

【発明の詳細な説明】

【技術分野】

【0001】

本発明は、測定用テーブル上において被測定物の高さを調整する高さ調整装置及びこれを備えた表面形状測定装置に関する。

【背景技術】

【0002】

従来、ポリッシングプレートやラッピングプレート等の表面形状（平坦度等）を測定する装置が普及しており、例えば、被測定物が載置されるテーブルと、このテーブル上で被測定物を回転させる際のガイドとなる一对のロールと、一軸型のスライダに対し、その移動方向と直交する方向に取り付けられた接触型の変位センサと、この変位センサの移動位置を検出する位置検出機構と、変位センサから得た被測定物の表面の形状情報信号および位置検出機構から得た位置信号を演算する演算処理部とを備えたものが知られている（特許文献 1 参照）。この表面形状測定装置によると、被測定物を所定角度ずつ回転させ、これにより測定位置を変更しながら変位センサを繰り返し走査することで、被測定物の表面形状を測定することが可能となる。

【0003】

上記表面形状測定装置においては、測定精度の向上や測定処理の円滑化のために、測定位置にセットされたワークの高さ（ワークの傾き等を含む）を調整する必要がある。このようなワークの高さ調整の技術に関し、例えば、ベースと、このベースに対し移動自在に設けられた第 1 の可動体と、この第 1 の可動体にそれぞれ移動自在に設けられた第 2 の可動体と、これら第 1 の可動体および第 2 の可動体にそれぞれ個別に取り付けられた 3 つの調整用カムと、各調整用カムのカム面に対してそれぞれ接合する 3 つのカムフォロアと、これらカムフォロアに追従して傾きおよび上下自在な作業用テーブルとを備えたテーブル装置が知られている（特許文献 2 参照）。

【0004】

また、例えば、基台と、テーブルと、テーブルの高さを調整する複数のくさび機構とを備え、テーブルとくさび機構との間に、ローラとこのローラを回転および軸方向移動可能に支持する軸受とを設けたテーブル装置が知られている（特許文献 3 参照）。

【0005】

【特許文献 1】特開平 8 - 5 4 2 0 4 号公報

【特許文献 2】特開昭 6 2 - 1 5 2 6 3 2 号公報

【特許文献 3】特開平 2 - 1 3 9 1 4 6 号公報

【発明の開示】

【発明が解決しようとする課題】

【0006】

しかしながら、上記特許文献 1, 2 に記載された従来技術では、テーブルが回転しないことを前提とした技術であるため、ワークが載置された状態で回転する回転テーブルへの適用は全く考慮されていなかった。即ち、上記従来技術を回転テーブルに適用する場合には、上記高さ調整機構を備えつつテーブルを回転させる機構を設ける必要があるため、構造が非常に複雑になって実現性に乏しい課題があった。

【0007】

また、上記従来技術のように、ワークをテーブルで直接支持する構成では、ワークがテーブルの表面形状の影響を受けて撓むことにより、ワークの表面形状の測定精度が低下してしまうという課題があった。

【0008】

10

20

30

40

50

本発明は、このような従来技術の課題を鑑みて案出されたものであり、回転自在の測定用テーブル上において、良好な測定精度を維持しつつ、測定位置における被測定物の高さを簡易な操作により調整可能とする高さ調整装置及びこれを備えた表面形状測定装置を提供することを目的とする。

【課題を解決するための手段】

【0009】

上記課題を解決するためになされた第1の発明は、回転自在の測定用テーブル(2)上において、被測定物(W)の高さを調整する高さ調整装置(10)であって、前記測定用テーブル上に昇降自在に設けられた昇降体(82)と、前記昇降体を支持するとともに、前記測定用テーブル表面に対して傾斜した傾斜面(81a)を有し、当該傾斜面の前記昇降体に対する相対移動により前記昇降体を昇降させる支持ブロック(81)とを備え、前記昇降体は、前記被測定物を支持する支持部材(102)と、前記傾斜面に回転自在に当接するローラ部材(103)とを有する構成とする。

10

【0010】

また、第2の発明として、前記支持ブロックに螺合し、その回転に基づき前記支持ブロックを直線的に移動させるねじ軸(84)と、前記ねじ軸に対する回転駆動力が入力される入力部材(94)と、前記ねじ軸と前記入力部材との間に設けられた減速機(93)とを更に備えた構成とすることができる。

【0011】

また、第3の発明として、前記支持部材は、前記被測定物の下面に接触する球面部を有する構成とすることができる。

20

【0012】

また、第4の発明は、上記第1から第3の発明のいずれかに係る被測定物の高さ調整装置を備えた表面形状測定装置である。

【発明の効果】

【0013】

上記第1の発明および第4の発明によれば、回転自在の測定用テーブルを有する表面形状測定装置において、良好な測定精度を維持しつつ、測定位置における被測定物の高さを簡易な操作により調整することが可能となる。また、上記第2の発明によれば、被測定物の高さを高精度に調整することが可能となり、手動やモータ等によって入力される回転駆動力を小さく抑えることができる。また、上記第3の発明によれば、被測定物の下面を適切に支持することが可能となり、測定物の損傷等を防止しつつ撓み等の影響を抑制することができる。

30

【発明を実施するための最良の形態】

【0014】

以下、本発明の実施の形態について図面を参照しながら説明する。以下では、特に断り書きのない限り、方向を示す用語「上」、「下」は表面形状測定装置の上下方向に従い、「左」、「右」は、図2に示した表面形状測定装置の左右方向に従うものとする。また、「前」、「後」は、図2に示した表面形状測定装置の手前側および奥側に対応する。

【0015】

図1および図2はそれぞれ本発明の実施形態に係る表面形状測定装置の斜視図および要部平面図である。

40

【0016】

表面形状測定装置1は、ポリッシングプレートやラッピングプレート等のワーク(図示せず)を支持する回転自在の円盤状の測定用テーブル2と、この測定用テーブル2の上方において左右方向に直線移動するセンサ3と、ワークが仮置きされる仮置き用テーブル4と、この仮置き用テーブル4上に載置されたワークを測定用テーブル2上の所定位置まで搬送するワーク搬送機構5とを備える。

【0017】

測定用テーブル2の上面には、ワークの測定位置(高さ)を調節する3つの高さ調節装

50

置 10 が周方向に等間隔で配置されている。センサ 3 は、その先端にワーク表面と接触するプローブ 3 a を有する接触式の変位センサであり、測定用テーブル 2 の上方に配置されたガイドバー 1 1 に直線移動可能に取り付けられたスライダ 1 2 上に設置されている。これらガイドバー 1 1 およびスライダ 1 2 は、図示しないリニアモータで駆動される周知のエアスライドを構成する。また、スライダ 1 2 には、センサ 3 (プローブ 3 a) の上下位置を変更する位置調節具 1 3 が設けられている。

【 0 0 1 8 】

ワーク搬送機構 5 は、ワークを支持する左右一対の支持アーム 1 5 と、ワークの非測定部位の少なくとも一部 (ここでは、ワーク側面) と係合することにより、ワークと支持アーム 1 5 との水平方向の相対位置を定める一対のガイドパネル 1 6 とを有する。両支持アーム 1 5 は、仮置き用テーブル 4 を挟み込むようにその左右に配置されている。また、後述するように、ワーク搬送機構 5 には、両支持アーム 1 5 の昇降動作および前後方向への移動動作を実現するための装置が設けられている。

【 0 0 1 9 】

仮置き用テーブル 4 の上面には複数のフリーボールベアリング 2 5 が配置されている。詳細は図示しないが、フリーボールベアリング 2 5 は、半球状の凹部に複数の小径ボールを配した受容部材に樹脂製の大径ボール 2 5 a を回転自在に受容させた構成を有する。ワークを複数のフリーボールベアリング 2 5 により支持させることで、比較的大きな重量 (例えば、300kg) のワークであっても、仮置き用テーブル 4 上で水平方向に容易に摺動させることが可能となる。従って、作業者は、仮置き用テーブル 4 上のワークを支持アーム 1 5 に支持させる際に、ワークと支持アーム 1 5 との水平方向の相対位置を容易に調整することができる。

【 0 0 2 0 】

図 3 は図 1 の測定用テーブルを示す斜視図であり、図 4 は測定用テーブルの回転支持構造を示す断面図である。

【 0 0 2 1 】

測定用テーブル 2 の回転支持構造は、測定用テーブル 2 の中心部から下方に延設された金属製の回転シャフト 3 1 と、回転シャフト 3 1 を回転自在に支持する支持ベース 3 2 とから主として構成される。

【 0 0 2 2 】

支持ベース 3 2 上には、測定用テーブル 2 の軸方向に作用する荷重を受けるべく、回転シャフト 3 1 周囲に所定の間隔をおいて複数のエアパッド 3 3 が設けられている。エアパッド 3 3 は、図 4 に示すように、測定用テーブル 2 の下面に対向する上面 3 3 a に複数の吹出孔 (図示せず) が設けられており、それら吹出孔から測定用テーブル 2 の下面に向けて加圧された空気を吐出することで、測定用テーブル 2 との間に薄い空気膜を形成し、測定用テーブル 2 を浮上させた状態で支持する。エアパッド 3 3 から吐出される空気は、図示しないコンプレッサからフィルタおよびレギュレータを介してチューブでエアパッド 3 3 に供給される。

【 0 0 2 3 】

回転シャフト 3 1 は、その上端が、測定用テーブル 2 の中央に設けられた貫通孔 2 a 内に挿入された状態で、板バネユニット 3 5 を介して測定用テーブル 2 に連結されている。板バネユニット 3 5 は、ドーナツ形の板バネ 3 6 と、回転シャフト 3 1 の上端部に取り付けられたハブ 3 7 と、測定用テーブル 2 の貫通孔 2 a に形成された段差部にボルト締結された環状の連結部材 3 8 とを有している。板バネ 3 6 は、その内周縁部が、ハブ 3 7 のフランジ部 3 7 a と環状の固定部材 3 9 との間に上下に挟持された状態でボルトにより固定される一方、その外周縁部が、連結部材 3 8 と環状の固定部材 4 0 との間に上下に挟持された状態でボルトにより固定されている。従って、板バネ 3 6 は、固定された内外の周縁部を除く領域の変形が可能である。この板バネ 3 6 の変形により、エアパッド 3 3 により測定用テーブル 2 が浮上 (即ち、回転シャフト 3 1 に対して測定用テーブル 2 が上方に変位) した場合でも、回転シャフト 3 1 と測定用テーブル 2 との連結状態が適切に保持され

10

20

30

40

50

る。

【0024】

また、支持ベース32に設けられた支持孔50には、回転シャフト31が挿入されるシャフトハウジング51が取り付けられている。シャフトハウジング51は、略円筒形状を呈しており、支持孔50内に収容される拡径部51aと、支持孔50から上方に延出する縮径部51bと、拡径部51aとの境界に位置する縮径部51bの外周に設けられたフランジ部51cとを有する。

【0025】

拡径部51aおよび縮径部51bは、それぞれ回転シャフト31の拡径部31aおよび縮径部31bを圍繞するように形成されている。フランジ部51cは、支持孔50の開口縁にボルト締結された環状の固定部材53を介して、支持ベース32にボルト締結されている。また、シャフトハウジング51の拡径部51aおよび縮径部51bの内周壁に設けられた環状溝には、軸受54および軸受55がそれぞれ設置されており、これら軸受54、55は、回転シャフト31の径方向に作用する荷重を受ける。

【0026】

シャフトハウジング51のフランジ部51cの上側には、プーリベアリング56がボルト締結され、さらに、プーリベアリング56の外輪にはプーリ57がボルト締結されている。プーリ57には、図示しない駆動モータに接続された駆動ベルトが巻きかけられ、オルダム機構61を介して回転シャフト31に回転駆動力(駆動モータ出力)が伝達される。

【0027】

オルダム機構61は、プーリ57と回転シャフト31とを連結する。オルダム機構61では、前後方向に延びる左右一对の前後ガイドキー62が、上部スライダ63に設けられた一对のガイド溝63aに対し、その延在方向に摺動可能な状態で嵌合するとともに、左右方向(即ち、前後ガイドキー62と直交する方向)に延びる一对の左右ガイドキー64が、下部スライダ65に設けられた一对のガイド溝65aに対し、その延在方向に摺動可能な状態で嵌合する。

【0028】

前後ガイドキー62、左右ガイドキー64は、環状をなすセンタプレート66の上面および下面にそれぞれ固定されている。センタプレート66は、略円板上を呈し、その中央には回転シャフト31(またはシャフトハウジング51)が挿入される挿入孔を有している。上部スライダ63は、回転シャフト31に取り付けられたハブ71のフランジ部71aの下面にボルト締結される。また、下部スライダ65は、プーリ57の上面にボルト締結される。

【0029】

このように、測定用テーブル2を回転自在に支持する回転シャフト31が支持ベース32の支持孔50に挿入される構成としたことにより、簡易かつコンパクトな構成を維持しながら(回転シャフト31を支持ベース32から大きく突出させることなく)シャフト31の長さを増大させることが可能となり、その結果、測定用テーブル2の回転振れの精度を向上させることができる。また、プーリ57と回転シャフト31とをオルダム機構61を介して接続する構成としたため、シャフトハウジング51に回転自在に支持されるプーリ57と、回転シャフト31との軸心のずれを吸収することが可能となり、回転振れの精度をより一層向上させることができる。

【0030】

図5および図6はそれぞれ高さ調節装置の断面図および平面図であり、図7は高さ調節装置における昇降支持部材の斜視図である。図6は、ハウジングの上蓋を取り除いて昇降体82周辺を露出させた状態を示している。

【0031】

図5に示すように、高さ調節装置10は、装置前方(図中に矢印で示す測定用テーブル2の中心方向)に向けて下方に傾斜した傾斜面81aを有するテーパブロック81と、テ

10

20

30

40

50

ーパブロック 8 1 上に配置され、その傾斜面 8 1 a に沿って昇降動作する昇降体 8 2 とを主として備える。

【 0 0 3 2 】

テーパブロック 8 1 には、装置前後方向（測定用テーブル 2 の径方向）に貫通する貫通孔 8 1 b が設けられており、この貫通孔 8 1 b には、装置前後方向に延在するねじ軸 8 4 に螺合するナット 8 6 が嵌着されている。ねじ軸 8 4 は、玉軸受が収容された軸受ユニット 8 7 によって支持されており、装置後方（測定用テーブル 2 の反中心方向）側の端部がカップリング 8 8 に接続されている。ねじ軸 8 4 における軸受ユニット 8 7 の後方には軸受に予圧を与えるべく固定ナット 9 1 が取り付けられるとともに、ねじ軸 8 4 における軸受ユニット 8 7 の前方にはストッパ部 9 2 が設けられている。

10

【 0 0 3 3 】

カップリング 8 8 は、ねじ軸 8 4 と減速機 9 3 の出力軸とを連結しており、減速機 9 3 の入力軸には、操作ノブ 9 4 が設けられている。また、テーパブロック 8 1 の下方には、テーパブロック 8 1 を装置前後方向に摺動可能に支持するリニアフラットローラ 9 5 が設けられている。昇降体 8 2 の上部と操作ノブ 9 4 とを除く上記各構成要素は、ハウジング 9 6 内に収容されている。

【 0 0 3 4 】

図 7 にも示すように、昇降体 8 2 は、その本体 1 0 1 の上部に設けられた溝 1 0 1 a（図 5 参照）にセラミックス製の球状部材 1 0 2 が嵌装されている。球状部材 1 0 2 は、ワークの下面に略点接触（頂部の狭い領域が接触）することで、ワークを支持する。この球状部材 1 0 2 により、ワークの下面を適切に支持することが可能となり、ワークの損傷等を防止しつつその撓み等の影響を抑制することができる。

20

【 0 0 3 5 】

また、本体 1 0 1 の下部に設けられた溝 1 0 1 b の上側に位置する縮幅部には、軸 1 0 3 a を中心に回転可能に設けられたローラ 1 0 3 が収容されている。溝 1 0 1 b の下側に位置する拡幅部には、テーパブロック 8 1 の上部が嵌装され、これにより、図 5 に示すように、ローラ 1 0 3 の周面が傾斜面 8 1 a と接触した状態となる。本体 1 0 1 は、図 6 に示すように、左右一対のサイドブロック 1 0 4 に設けられた溝 1 0 4 a に嵌装されており、この溝 1 0 4 a 内を上下方向に摺動自在である一方、装置前後方向の移動が規制されている。

30

【 0 0 3 6 】

測定用テーブル 2 上には、高さ調節装置 1 0 におけるハウジング 9 6 の左右の側縁に沿って、高さ調節装置 1 0 の装置前後方向の移動をガイドする一対のサイドガイドプレート 1 1 1 が設置されている。また、高さ調節装置 1 0 のハウジング 9 6 には、装置前方に向けてセンタガイドプレート 1 1 2 が延設されている。センタガイドプレート 1 1 2 は装置前後方向に延びる長孔 1 1 2 a を有する。

【 0 0 3 7 】

また、測定用テーブル 2 上には、センタガイドプレート 1 1 2 の固定具 1 1 3 が設置されている。固定具 1 1 3 は、センタガイドプレート 1 1 2 の長孔 1 1 2 a に挿入された状態で測定用テーブル 2 に設けられたねじ孔（図示せず）に螺合するねじ軸 1 1 5 と、センタガイドプレート 1 1 2 の上下に配置された一対の円環状の固定リング 1 1 6 と、操作ハンドル 1 1 7 とを有している。高さ調節装置 1 0 は、ねじ軸 1 1 5 が長孔 1 1 2 a と係合可能な範囲で前後方向の位置調節が可能である。オペレータは、高さ調節装置 1 0 を所望の位置にセットした後、操作ハンドル 1 1 7 を操作してねじ軸 1 1 5 をねじ孔に締め込むことで、両固定リング 1 1 6 の間にセンタガイドプレート 1 1 2 を挟持固定することができる。

40

【 0 0 3 8 】

上記構成の高さ調節装置 1 0 では、オペレータが手動で操作ノブ 9 4 を一方側に回転させることで、ねじ軸 8 4 が回転し、テーパブロック 8 1 が装置前方に移動する。これにより、テーパブロック 8 1 の傾斜面 8 1 a と昇降体 8 2 のローラ 1 0 3 との接触位置が装置

50

後方に移動し、昇降体 8 2 が上昇する。このとき、例えば、センサ 3 を用いてワークの表面形状を仮測定することで、高さ調節の良否を判断することができる。

【 0 0 3 9 】

また、操作ノブ 9 4 の回転は、減速機 9 3 によって減速されるため、昇降体 8 2 の上昇量の微調整が可能となり、ワークの高さを正確に設定することができる。また、昇降体 8 2 は、ローラ 1 0 3 を介して傾斜面 8 1 a と接触する構成であるため、摩擦による抵抗が小さくなり、操作ノブ 9 4 の回転駆動力（操作力）が小さくて済むという利点がある。この場合、操作ノブ 9 4 にモータ等の回転駆動力を発生する装置を接続し、手動によらずにねじ軸 8 4 を回転させてもよい。なお、昇降体 8 2 の下降は、操作ノブ 9 4 を他方側に回転させることで行われる。

10

【 0 0 4 0 】

また、円板状のワークを測定対象とする場合、3つの球状部材 1 0 2 の径方向の位置は、それぞれワークの直径の 6 3 ~ 7 3 % の範囲内（より好ましくは直径の 6 8 % の位置）に配置するとよい。これにより、高さ調節装置 1 0 に支持されるワークの自重による撓み量を最小とすることができ、測定精度を向上させることができる。

【 0 0 4 1 】

図 8 は図 1 のワーク搬送機構 5 の詳細を示す要部断面図である。

【 0 0 4 2 】

ワーク搬送機構 5 における両支持アーム 1 5 は、ワーク W が載置される水平部 1 5 a と、水平部 1 5 a の外端から下方に延設された鉛直部 1 5 b とを有する。水平部 1 5 a の上
20 面には、ガイドパネル 1 6 が設置されるとともに、その上面におけるガイドパネル 1 6 の内側の領域でワーク W の下面が支持される。また、水平部 1 5 a の下側には、支持アーム 1 5 の昇降を行う昇降装置 1 2 0 が設けられている。昇降装置 1 2 0 は、モータ 1 2 1 によって上下方向に伸縮駆動される伸縮シャフト 1 2 2 を有しており、伸縮シャフト 1 2 2 の先端に取り付けられた支持ブロック 1 2 3 が、水平部 1 5 a の下面にボルト締結されている。

20

【 0 0 4 3 】

また、ワーク搬送機構 5 は、ボールねじ 1 2 5 によって支持アーム 1 5 の前後方向への直線移動を実現する移動台 1 2 6 を有している。移動台 1 2 6 の水平部 1 2 6 a 上には、昇降装置 1 2 0 が設置されている。ボールねじ 1 2 5 は、前後方向に延びるねじ軸 1 2 7
30 （図 2 参照）と、移動台 1 2 6 の水平部 1 2 6 a の下側に取り付けられたボールねじ用ナット 1 2 8 とからなる。ねじ軸 1 2 7 は、図示しないモータの出力を伝達するベルト 1 3 0 により回転駆動される。また、移動台 1 2 6 の水平部 1 2 6 a の下面には、一对の前後スライダ 1 3 1 が設けられている。両前後スライダ 1 3 1 は、下面に設けられた溝 1 3 1 a がベースプレート 1 3 2 上で前後方向に延びる一对の前後ガイドレール 1 3 3 にそれぞれ摺動可能に嵌合している。この前後スライダ 1 3 1 および前後ガイドレール 1 3 3 と、ボールねじ 1 2 5 とによって、移動台 1 2 6 は、前後方向に円滑に移動することが可能である。

30

【 0 0 4 4 】

また、移動台 1 2 6 の水平部 1 2 6 a の外端側から上方に延設された鉛直部 1 2 6 b には、鉛直方向に延びる上下ガイドレール 1 3 4 が設けられている。この上下ガイドレール 1 3 4 には、支持アーム 1 5 の鉛直部 1 5 b に設けられた上下スライダ 1 3 5 が上下方向に摺動可能に係合しており、これにより、支持アーム 1 5 の昇降動作が上下ガイドレール 1 3 4 にガイドされる。

40

【 0 0 4 5 】

両ガイドパネル 1 6 は、図 2 にも示したように、複数（ここでは、4 組）の対をなす樹脂製の分割片 1 4 1 ~ 1 4 4 から構成されており、これら分割片 1 4 1 ~ 1 4 4 は、それぞれ支持アーム 1 5 に対して選択的に着脱可能なようにボルト締結されている。本実施形態では、測定対象として円板状のワークを想定しており、分割片 1 4 1 の内側縁 1 4 1 a は、第 1 のサイズを有するワーク W の外周面（平面視における円弧状の側面）W a に対応
50

50

する円弧形状を有している。即ち、作業者は、ワークWを仮置き用テーブル4上に仮置きする際に、ワークWの外周面Waを左右の分割片141の内側縁141aに当接させることで、ワークWと支持アーム15との水平方向の相対位置を適切に定めることができる。

【0046】

また、分割片141と同様に、分割片142～144の内側縁142a～144aは、ワークWよりも大きい外径（第2～第4のサイズ）を有する異なる複数のワークの外周面にそれぞれ対応する円弧形状を有している。従って、例えば、第3のサイズのワークを測定する場合、対応する分割片143よりも内側の分割片141、142を取り外した状態で、ワークが支持アーム15上に載置されることになる。なお、図2にも示すように、分割片141～144の外側縁141b～143bは隣接する分割片の内側縁にそれぞれ対応する形状を有しており、これにより、各分割片の設置作業時の位置合わせ等が容易となる。

10

【0047】

上記構成のワーク搬送機構5により、ワークが比較的大きな重量を有する場合であっても、仮置きされたワークを測定用テーブル2上の測定位置に精度良く設置可能となる。また、ガイドパネル16を設けることにより、ワークWと支持アーム15との水平方向の相対位置を適切に定めることで、大きさの異なる複数のワークを測定用テーブル2上の測定位置に精度良く設置することが可能となる。

【0048】

なお、分割片の形状や数量は、測定対象となるワークのサイズや形状に応じて種々の変更が可能である。本実施形態では、分割片の内周縁の全域がワークの外周面に沿って接触する構成としたが、少なくともワークWと支持アーム15との水平方向の相対位置を定めることが可能であればよく、例えば、分割片の内周縁における複数の異なる部位がワークの外周面に接触する構成でもよい。

20

【0049】

図9および図10は図1のセンサ3周辺を示す要部平面図および要部側面図ある。表面形状測定装置1におけるガイドバー11の後方には、サブガイドバー151およびサブスライダ152が設けられている。サブガイドバー151は、ガイドバー11と略平行に配置されている。サブスライダ152は、スライダ12と同期して左右方向に直線移動する。サブスライダ152の上面152aには、センサ3の通信ケーブルやスライダ12を駆動するリニアモータの電線等を含むハーネスHが固定されている。ハーネスHは、ケーブル保護管153に支持され、表面形状測定装置1の背面側に設置された図示しない電源および制御装置に接続される。

30

【0050】

上記構成のワーク搬送機構5では、オペレータによって仮置き用テーブル4上に載置されたワークWの位置決めがなされた後、昇降装置120を上昇動作させることにより、図8に示すように、支持アーム15を所定位置（ここでは、支持アーム15の前後方向への移動動作が可能な位置）まで上昇させる。その後、図示しないモータを作動させてねじ軸127を回転させることで、移動台126を測定用テーブル2方向に移動させる。これにより、支持アーム15は、図2に2点鎖線で示すように、測定用テーブル2上に移動し、昇降装置120を下降動作させることにより、ワークWが測定用テーブル2の測定位置にセットされる。円板状のワークの場合、その中心位置が測定用テーブル2の中心（軸心）と一致するようにセットされる。その後、上述のような高さ調節装置10による高さ調節が実行されて、測定準備が完了する。

40

【0051】

この場合、ワークWは、仮置き用テーブル4において、支持アーム15との位置決めがなされているため、ワーク搬送機構5に所定の動作を実行させるだけで、測定用テーブル2の測定位置にワークWを正確に設置できるという利点がある。

【0052】

ワークWが測定用テーブル2の測定位置にセットされた後の表面形状測定は、周知の表

50

面形状装置の測定方法と同様に実行される。例えば、静止したワークWの表面にプローブ3aを接触させた状態で、スライダ12によりセンサ3をワークWの直径方向に直線移動させ、ワーク表面の所定ラインにおけるプローブ3aの変位量（即ち、表面形状）を検出する。このような変位量の検出を、測定用テーブル2を回転させてワークWの測定部位を適宜変更しながら実行することで、ワークWの表面全域にわたって変位量のデータを取得できる。

【0053】

本発明を特定の実施形態に基づいて詳細に説明したが、これらの実施形態はあくまでも例示であって本発明はこれらの実施形態によって限定されるものではない。例えば、本発明に係る表面形状測定装置は、比較的重量の大きいワークの測定に好適であるが、種々の形状およびサイズを有するワークの測定に用いることが可能である。また、ワークの種類によっては、上述の接触式のセンサの代わりに、周知の非接触式のセンサを用いて測定を行うことができる。

【図面の簡単な説明】

【0054】

【図1】実施形態に係る表面形状測定装置の斜視図

【図2】実施形態に係る表面形状測定装置の要部平面図

【図3】図1の測定用テーブルを示す斜視図

【図4】図1の測定用テーブルの回転支持構造を示す断面図

【図5】図1の高さ調節装置の断面図

【図6】図1の高さ調節装置の平面図

【図7】図5の高さ調節装置における昇降支持部材の斜視図

【図8】図1のワーク搬送機構の要部断面図

【図9】図1の表面形状測定装置のセンサ周辺を示す要部平面図

【図10】図1の表面形状測定装置のセンサ周辺を示す要部側面図

【符号の説明】

【0055】

1 表面形状測定装置

2 測定用テーブル

3 センサ

4 仮置き用テーブル

5 ワーク搬送機構

10 高さ測定装置

11 ガイドバー

12 スライダ

15 支持アーム

16 ガイドパネル

25 フリーボールベアリング

31 シャフト

32 支持ベース

33 エアパッド

35 板バネユニット

36 板バネ

50 支持孔

51 シャフトハウジング

53 固定部材

54 軸受

55 軸受

56 プーリベアリング

57 プーリ

10

20

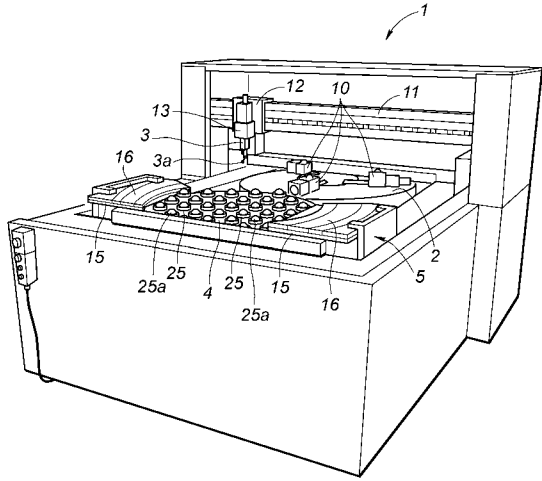
30

40

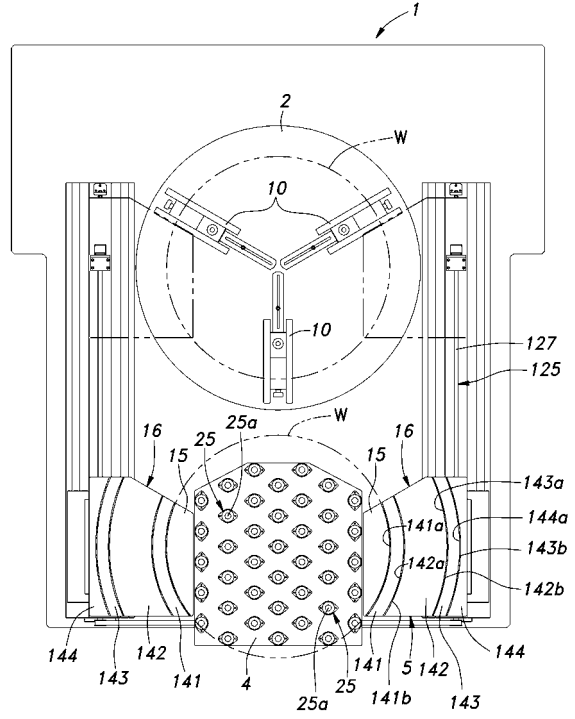
50

| | | |
|---------------|---------------|----|
| 6 1 | オルダム機構 | |
| 6 2 | 前後ガイドキー | |
| 6 3 | 上部スライダ | |
| 6 4 | 左右ガイドキー | |
| 6 5 | 下部スライダ | |
| 6 6 | センタプレート | |
| 8 1 | テーパブロック | |
| 8 1 a | 傾斜面 | |
| 8 2 | 昇降体 | |
| 8 4 | <u>ねじ</u> 軸 | 10 |
| 8 6 | ナット | |
| 8 7 | 軸受ユニット | |
| 8 8 | カップリング | |
| 9 3 | 減速機 | |
| 9 4 | 操作ノブ | |
| 1 0 1 | 本体（昇降体） | |
| 1 0 2 | 球状部材 | |
| 1 0 3 | ローラ | |
| 1 1 1 | サイドガイドプレート | |
| 1 1 2 | センタガイドプレート | 20 |
| 1 1 3 | 固定具 | |
| 1 1 7 | 操作ハンドル | |
| 1 2 0 | 昇降装置 | |
| 1 2 3 | 支持ブロック | |
| 1 2 5 | ボール <u>ねじ</u> | |
| 1 2 6 | 移動台 | |
| 1 3 1 | 前後スライダ | |
| 1 3 2 | ベースプレート | |
| 1 3 3 | 前後ガイドレール | |
| 1 3 4 | 上下ガイドレール | 30 |
| 1 3 5 | 上下スライダ | |
| 1 4 1 ~ 1 4 4 | 分割片 | |
| 1 5 1 | サブガイドバー | |
| 1 5 2 | サブスライダ | |
| H | ハーネス | |
| W | ワーク | |

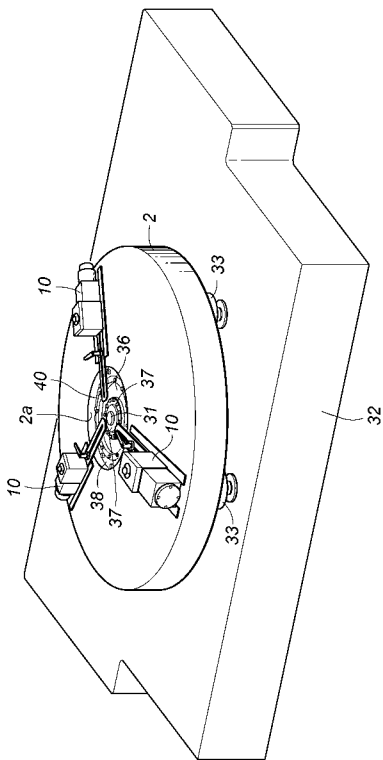
【図 1】



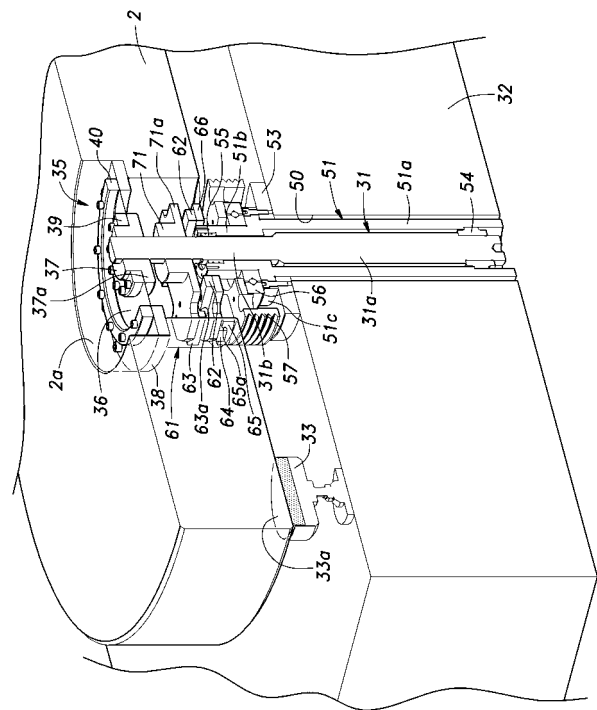
【図 2】



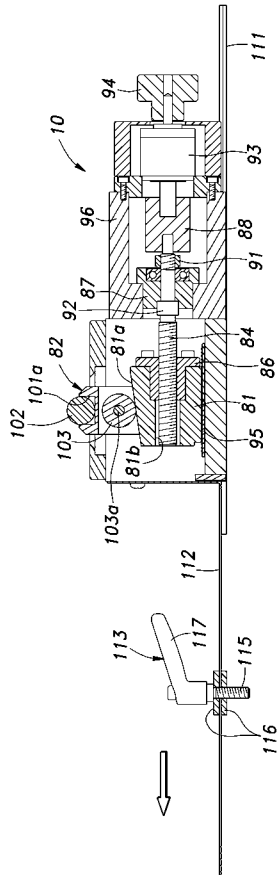
【図 3】



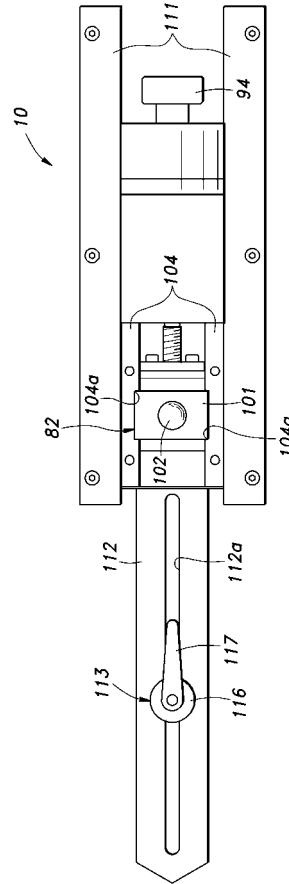
【図 4】



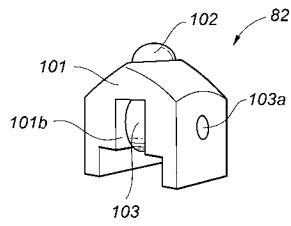
【 図 5 】



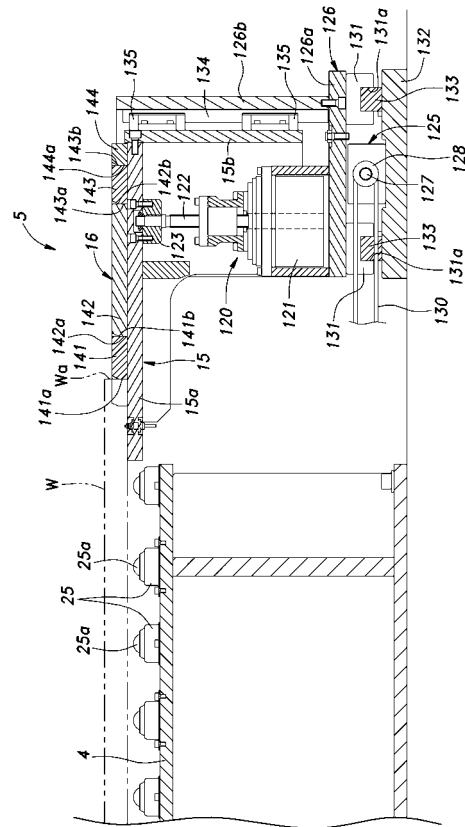
【 図 6 】



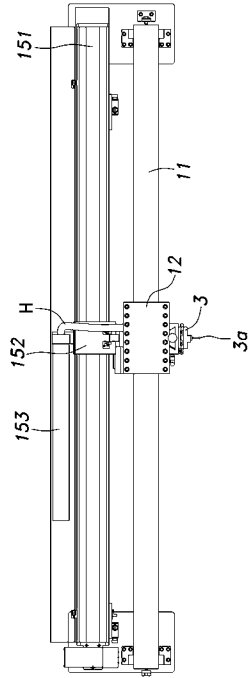
【 図 7 】



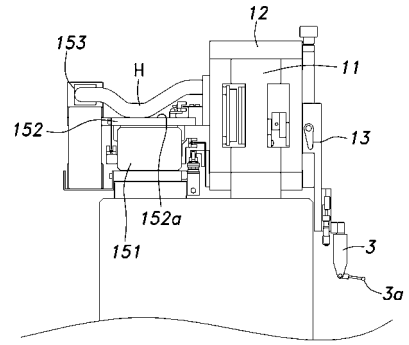
【 図 8 】



【 図 9 】



【 図 10 】



フロントページの続き

(56)参考文献 特開2006-194739(JP,A)
特開平02-139146(JP,A)
特開2007-010979(JP,A)
特開2003-265268(JP,A)
特開平08-276769(JP,A)
特開2001-349723(JP,A)

(58)調査した分野(Int.Cl., DB名)

G01B 21/00 - 21/32
B23Q 1/48
G01B 5/00