



(12) 发明专利

(10) 授权公告号 CN 104482025 B

(45) 授权公告日 2016. 04. 06

(21) 申请号 201410813211. 7

(22) 申请日 2014. 12. 24

(73) 专利权人 王富平

地址 033500 山西省吕梁市岚县北村黑茶局
宿舍 2 号楼 2 单元 402

(72) 发明人 王富平

(74) 专利代理机构 太原华弈知识产权代理事务
所 14108

代理人 马秦锁

(51) Int. Cl.

F16B 39/282(2006. 01)

审查员 潘洪

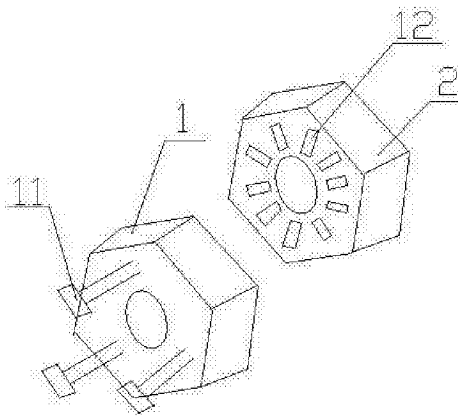
权利要求书1页 说明书2页 附图3页

(54) 发明名称

一种防松动螺母

(57) 摘要

本发明涉及一种防松动螺母,包括相互配合的第一螺母和第二螺母,所述第一螺母的一侧平面设有若干凹槽,所述凹槽内部螺母径向方向固定一个轴将凹槽分为第一凹槽和第二凹槽,在所述轴上套装有一个缩口“U”形元件,所述缩口“U”形元件的侧臂垂直焊接有两个垫片,分别为第一垫片和第二垫片,所述第一垫片与螺母平面呈倾斜设置,下端的第一凹槽内设置有复位弹簧,所述第二凹槽底端设有通孔与螺母的另一侧面贯通,所述第二螺母一侧平面均匀设置有若干卡槽,所述第一垫片可对应卡接在卡槽上。本发明的防松动螺母,使用方便,解决了机器使用的紧固件在工作过程中由于震动等外力作用容易产生松动的问题。



1. 一种防松动螺母,其特征在于包括相互配合的第一螺母和第二螺母,所述第一螺母、第二螺母内径上均设有螺纹,所述第一螺母的一侧平面设有若干凹槽,所述凹槽内部螺母径向方向固定一个轴将凹槽分为第一凹槽和第二凹槽,在所述轴上套装有一个缩口“U”形元件,所述缩口“U”形元件的侧臂垂直焊接有两个垫片,分别为第一垫片和第二垫片,对应设置于第一凹槽和第二凹槽的槽口,所述第一垫片与螺母平面呈倾斜设置,下端的第一凹槽内设置有复位弹簧,复位弹簧的上端与第一垫片接触,所述第二凹槽底端设有通孔与螺母的另一侧面贯通,内部设有螺纹,螺纹连接有螺钉,所述螺钉从螺母的凹槽相对面连接,所述第二螺母一侧平面均匀设置有若干卡槽,所述第一垫片可对应卡接在卡槽上。

2. 根据权利要求 1 所述的防松动螺母,其特征不在于所述凹槽设置有三个。

一种防松动螺母

技术领域

[0001] 本发明涉及一种紧固件,具体涉及一种防止松动的锁紧螺母。

背景技术

[0002] 在许多机械设备安装工程中,螺栓、螺母是不可缺少的附件之一,它的作用是将设备各部件牢固地连接起来,使设备正常运转。

[0003] 目前常用的螺母在机器工作过程中由于震动等外力作用容易产生松动,容易出现故障,影响工作进度。

发明内容

[0004] 针对上述情况,本发明的目的是提供一种防松动螺母,操作简单,使用方便,减少工作过程中的安全隐患。

[0005] 本发明的技术方案如下:

[0006] 一种防松动螺母,包括相互配合的第一螺母和第二螺母,所述第一螺母、第二螺母内径上均设有螺纹,所述第一螺母的一侧平面设有若干凹槽,所述凹槽内部螺母径向方向固定一个轴将凹槽分为第一凹槽和第二凹槽,在所述轴上套装有一个缩口“U”形元件,所述缩口“U”形元件的侧臂垂直焊接有两个垫片,分别为第一垫片和第二垫片,对应设置于第一凹槽和第二凹槽的槽口,所述第一垫片与螺母平面呈倾斜设置,下端的第一凹槽内设置有复位弹簧,复位弹簧的上端与第一垫片接触,所述第二凹槽底端设有通孔与螺母的另一侧面贯通,内部设有螺纹,螺纹连接有螺钉,所述螺钉从螺母的凹槽相对面连接,所述第二螺母一侧平面均匀设置有若干卡槽,所述第一垫片可对应卡接在卡槽上。

[0007] 优选的,所述凹槽设置有三个,具有稳定性,可以更好的防止螺母松动。

[0008] 本发明的防松动螺母,使用方便,解决了机器使用的紧固件在工作过程中由于震动等外力作用容易产生松动的问题。具体使用时,需要用时,将第二螺母焊接在需紧固部件的一侧,拧紧第一螺母,将第一螺母的第一垫片卡接在第二螺母的卡槽里即可。

附图说明

[0009] 图1为本发明的结构示意图;

[0010] 图2为本发明的第一螺母局部透视图;

[0011] 图3为本发明的第一螺母凹槽剖面图。

具体实施方式

[0012] 如图1所示,一种防松动螺母,如图1所示,包括相互配合的第一螺母1和第二螺母2,所述第一螺母1、第二螺母2内径上均设有螺纹,如图2、图3所示,所述第一螺母1的一侧平面设有若干凹槽2,所述凹槽2内部螺母径向方向固定一个轴3将凹槽2分为第一凹槽4和第二凹槽5,在所述轴3上套装有一个缩口“U”形元件6,所述缩口“U”形元件6的

侧臂垂直焊接有两个垫片,分别为第一垫片 7 和第二垫片 8,对应设置于第一凹槽 4 和第二凹槽 5 的槽口,所述第一垫片 7 与第一螺母 1 平面呈倾斜设置,第一凹槽 1 内设置有复位弹簧 9,复位弹簧 9 的上端与第一垫片 7 接触,所述第二凹槽 5 底端设有通孔 10 与第一螺母 1 的另一侧面贯通,内部设有螺纹,螺纹连接有螺钉 11,所述螺钉 11 从第一螺母 1 的凹槽 2 相对面连接,所述第二螺母 2 一侧平面均匀设置有若干卡槽 12,所述第一垫片 7 可对应卡接在卡槽 12 上。

[0013] 具体实施时,需要用紧固件,如螺栓时,将螺栓插入需紧固部件的通孔里,本发明的第二螺母 2 与需要紧固部件的另一侧焊接稳固,设有卡槽 12 的一侧向外,然后再拧紧第一螺母 1,第一螺母 1 的第一卡片 7 卡接在第二螺母 2 的卡槽 12 里,防止松动,当需要打开时,拧紧第二凹槽 5 的螺钉 11,螺钉 11 头顶住第二垫片 8,在螺钉 11 的作用下,缩口“U”形元件 6 向第一凹槽 4 倾斜,第一垫片 7 压缩复位弹簧 9,第一垫片 7 与第一螺母 1 侧面处于同一平面,旋转第一螺母 1 打开即可,在复位弹簧 9 的作用下,第一垫片 7 复位。

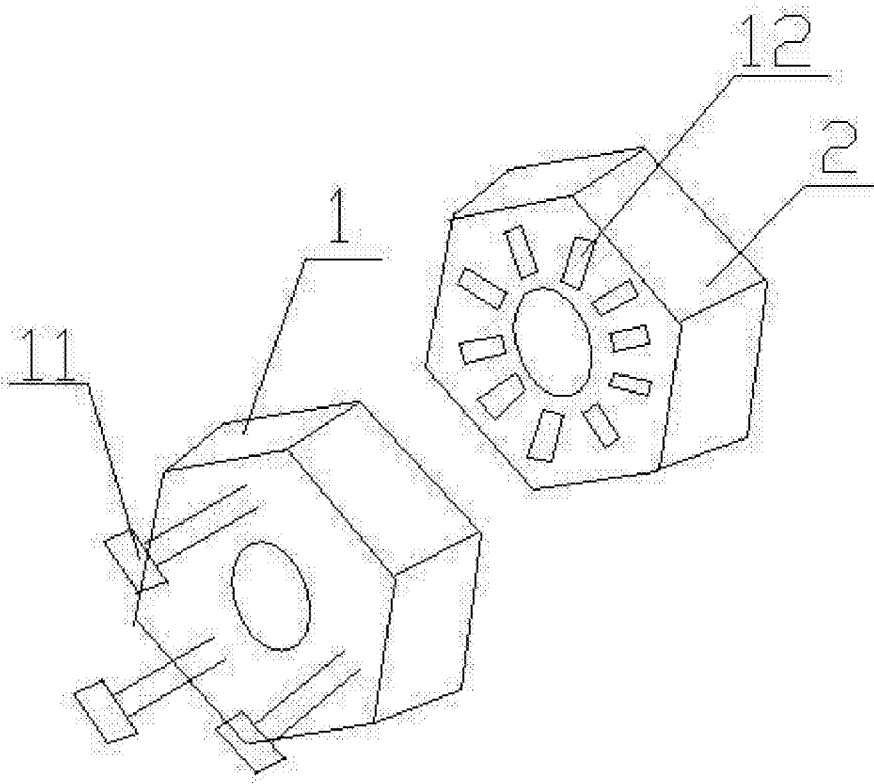


图 1

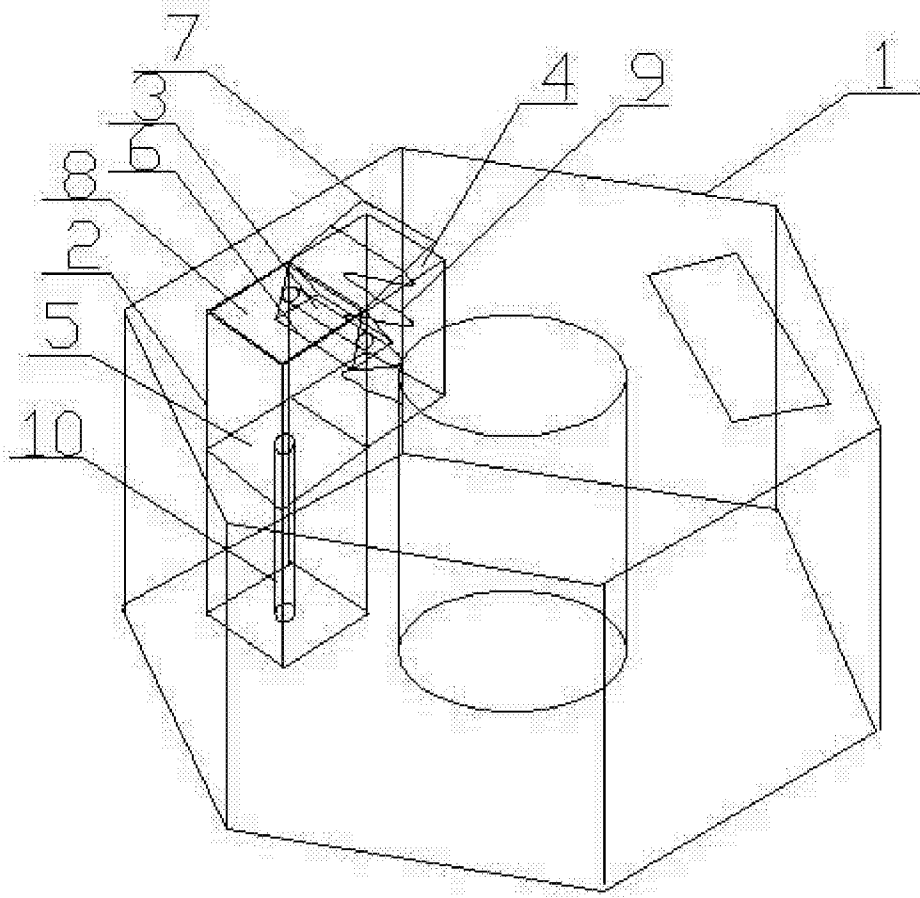


图 2

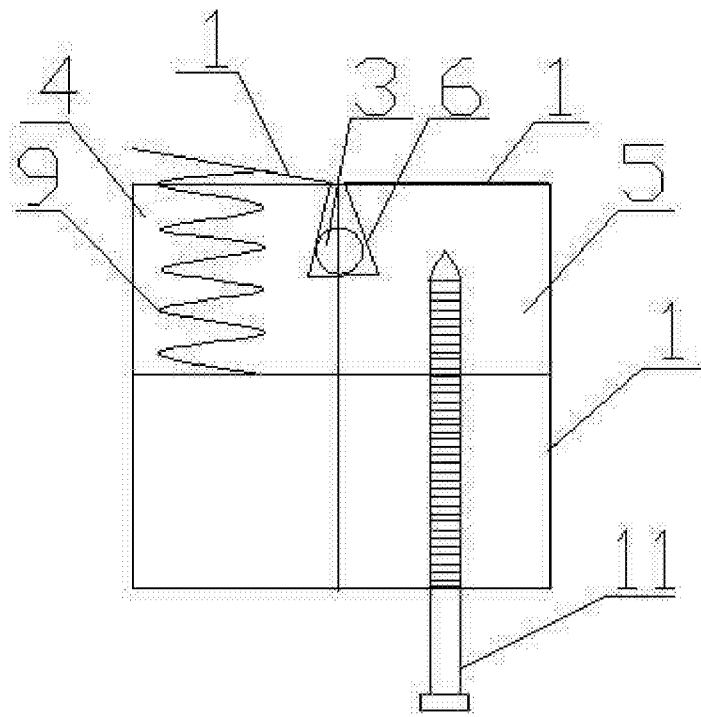


图 3