



(12)发明专利申请

(10)申请公布号 CN 107934803 A

(43)申请公布日 2018.04.20

(21)申请号 201710992245.0

(22)申请日 2017.10.23

(71)申请人 芜湖市长江起重设备制造有限公司

地址 241080 安徽省芜湖市三山经济开发
区峨桥路8号

(72)发明人 苗则波

(74)专利代理机构 安徽深蓝律师事务所 34133

代理人 汪锋

(51)Int.Cl.

B66C 23/687(2006.01)

B66C 23/84(2006.01)

B66C 23/62(2006.01)

B66C 23/40(2006.01)

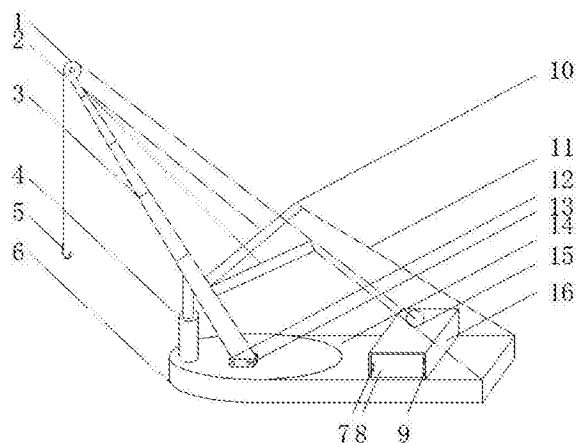
权利要求书1页 说明书3页 附图2页

(54)发明名称

一种用于起重设备的超起装置

(57)摘要

本发明公开了一种用于起重设备的超起装置,所述定滑轮安装在所述伸缩吊杆的顶端,且所述定滑轮的横截面为圆形,所述伸缩吊杆的横截面为长方形,所述定滑轮上安装有所述钢丝绳,且所述钢丝绳的一端安装有所述挂钩,所述钢丝绳的横截面为圆形,所述伸缩吊杆的底部安装在所述固定块上,且所述固定块为长方体,所述固定块安装在所述转盘上,且所述转盘的横截面为圆形,所述液压柱的底部安装在所述转盘上,且所述液压柱的顶部安装在所述伸缩吊杆上,所述伸缩吊杆上设置有所述助臂,且所述助臂的横截面为长方形,所述助臂有两个,且所述助臂与所述伸缩吊杆之间设置有所述钢丝绳,所述转盘安装在所述操作台上,本发明操作简单。



1. 一种用于起重设备的超起装置,包括定滑轮(1)、钢丝绳(2)、伸缩吊杆(3)、液压柱(4)、挂钩(5)、转盘(6)、把手(7)、箱门(8)、铰链(9)、助臂(10)、拉绳(11)、固定块(12)、固定孔(13)、操作台(14)、孔洞(15)、机箱(16)、卷扬机(17)、Y160M1-2电机(18)、减速器(19)、支架(20)、底座(21)、夹块(22)和柱体(23),其特征在于:所述定滑轮(1)安装在所述伸缩吊杆(3)的顶端,且所述定滑轮(1)的横截面为圆形,所述伸缩吊杆(3)的横截面为长方形,所述定滑轮(1)上安装有所述钢丝绳(2),且所述钢丝绳(2)的一端安装有所述挂钩(5),所述钢丝绳(2)的横截面为圆形,所述伸缩吊杆(3)的底部安装在所述固定块(12)上,且所述固定块(12)为长方体,所述固定块(12)安装在所述转盘(6)上,且所述转盘(6)的横截面为圆形,所述液压柱(4)的底部安装在所述转盘(6)上,且所述液压柱(4)的顶部安装在所述伸缩吊杆(3)上,所述伸缩吊杆(3)上设置有所述助臂(10),且所述助臂(10)的横截面为长方形,所述助臂(10)有两个,且所述助臂(10)与所述伸缩吊杆(3)之间设置有所述钢丝绳(2),所述转盘(6)安装在所述操作台(14)上,且所述操作台(14)的横截面为长方形,所述机箱(16)设置在所述操作台(14)上,且所述机箱(16)为长方体,所述机箱(16)的首端设置有所述箱门(8),且所述箱门(8)的横截面为长方形,所述箱门(8)上安装有所述把手(7),且所述箱门(8)与所述机箱(16)之间设置有所述铰链(9),所述机箱(16)的顶部设置有所述孔洞(15),所述操作台(14)与所述助臂(10)之间设置有所述拉绳(11),且所述拉绳(11)的横截面为圆形,所述机箱(16)的内部安装有所述底座(21),且所述底座(21)的横截面为长方形,所述底座(21)上设置有所述支架(20),且所述支架(20)为长方体,所述支架(20)有两个,所述支架(20)上安装有所述Y160M1-2电机(18),且所述Y160M1-2电机(18)的首端安装有所述减速器(19),所述减速器(19)的尾端安装有所述卷扬机(17),所述液压柱(4)上设置有所述柱体(23),且所述柱体(23)的横截面为圆形,所述柱体(23)上安装有所述夹块(22),且所述夹块(22)有两个。

2. 根据权利要求1所述的一种用于起重设备的超起装置,其特征在于:所述固定块(12)安装在所述伸缩吊杆(3)与所述转盘(6)之间。

3. 根据权利要求1所述的一种用于起重设备的超起装置,其特征在于:所述固定孔(13)安装在所述固定块(12)上。

4. 根据权利要求1所述的一种用于起重设备的超起装置,其特征在于:所述助臂(10)的内部安装有所述卷扬机(17)。

5. 根据权利要求1所述的一种用于起重设备的超起装置,其特征在于:所述减速器(19)安装在所述Y160M1-2电机(18)与所述卷扬机(17)之间。

6. 根据权利要求1所述的一种用于起重设备的超起装置,其特征在于:所述支架(20)安装在所述Y160M1-2电机(18)与所述底座(21)之间。

一种用于起重设备的超起装置

技术领域

[0001] 本发明涉及一种超起装置,具体为一种用于起重设备的超起装置。

背景技术

[0002] 由于市场需求的增加,起重机正不断向大吨位发展,在大吨位发展的同时一些安全问题也得以凸显出来,起重机吊大吨位时不稳易损坏机器等。

[0003] 因此,需要设计一种用于起重设备的超起装置来解决此类问题。

发明内容

[0004] 本发明的目的在于提供一种用于起重设备的超起装置,以解决上述背景技术中提出的问题。

[0005] 为实现上述目的,本发明提供如下技术方案:一种用于起重设备的超起装置,包括定滑轮、钢丝绳、伸缩吊杆、液压柱、挂钩、转盘、把手、箱门、铰链、助臂、拉绳、固定块、固定孔、操作台、孔洞、机箱、卷扬机、Y160M1-2电机、减速器、支架、底座、夹块和柱体,所述定滑轮安装在所述伸缩吊杆的顶端,且所述定滑轮的横截面为圆形,所述伸缩吊杆的横截面为长方形,所述定滑轮上安装有所述钢丝绳,且所述钢丝绳的一端安装有所述挂钩,所述钢丝绳的横截面为圆形,所述伸缩吊杆的底部安装在所述固定块上,且所述固定块为长方体,所述固定块安装在所述转盘上,且所述转盘的横截面为圆形,所述液压柱的底部安装在所述转盘上,且所述液压柱的顶部安装在所述伸缩吊杆上,所述伸缩吊杆上设置有所述助臂,且所述助臂的横截面为长方形,所述助臂有两个,且所述助臂与所述伸缩吊杆之间设置有所述钢丝绳,所述转盘安装在所述操作台上,且所述操作台的横截面为长方形,所述机箱设置在所述操作台上,且所述机箱为长方体,所述机箱的首端设置有所述箱门,且所述箱门的横截面为长方形,所述箱门上安装有所述把手,且所述箱门与所述机箱之间设置有所述铰链,所述机箱的顶部设置有所述孔洞,所述操作台与所述助臂之间设置有所述拉绳,且所述拉绳的横截面为圆形,所述机箱的内部安装有所述底座,且所述底座的横截面为长方形,所述底座上设置有所述支架,且所述支架为长方体,所述支架有两个,所述支架上安装有所述Y160M1-2电机,且所述Y160M1-2电机的首端安装有所述减速器,所述减速器的尾端安装有所述卷扬机,所述液压柱上设置有所述柱体,且所述柱体的横截面为圆形,所述柱体上安装有所述夹块,且所述夹块有两个。

[0006] 进一步的,所述固定块安装在所述伸缩吊杆与所述转盘之间。

[0007] 进一步的,所述固定孔安装在所述固定块上。

[0008] 进一步的,所述助臂的内部安装有所述卷扬机。

[0009] 进一步的,所述减速器安装在所述Y160M1-2电机与所述卷扬机之间。

[0010] 进一步的,所述支架安装在所述Y160M1-2电机与所述底座之间。

[0011] 与现有技术相比,本发明的有益效果是:该种用于起重设备的超起装置具有操作简单,便于管理等特性。同时该种用于起重设备的超起装置由于加装了助臂,稳定性与安全

性得以提升。

附图说明

[0012] 图1是本发明的整体结构示意图；

图2是本发明的机箱内部结构示意图；

图3是本发明的液压柱结构示意图；

附图标记中：1、定滑轮；2、钢丝绳；3、伸缩杆；4、液压柱；5、挂钩；6、转盘；7、把手；8、箱门；9、铰链；10、助臂；11、拉绳；12、固定块；13、固定孔；14、操作台；15、孔洞；16、机箱；17、卷扬机；18、Y160M1-2电机；19、减速器；20、支架；21、底座；22、夹块；23、柱体。

具体实施方式

[0013] 下面将结合本发明实施例中的附图，对本发明实施例中的技术方案进行清楚、完整地描述，显然，所描述的实施例仅仅是本发明一部分实施例，而不是全部的实施例。基于本发明中的实施例，本领域普通技术人员在没有做出创造性劳动前提下所获得的所有其他实施例，都属于本发明保护的范围。

[0014] 请参阅图1-3，本发明提供一种技术方案：一种用于起重设备的超起装置，包括定滑轮1、钢丝绳2、伸缩吊杆3、液压柱4、挂钩5、转盘6、把手7、箱门8、铰链9、助臂10、拉绳11、固定块12、固定孔13、操作台14、孔洞15、机箱16、卷扬机17、Y160M1-2电机18、减速器19、支架20、底座21、夹块22和柱体23，定滑轮1安装在伸缩吊杆3的顶端，且定滑轮1的横截面为圆形，伸缩吊杆3的横截面为长方形，定滑轮1上安装有钢丝绳2，且钢丝绳2的一端安装有挂钩5，钢丝绳2的横截面为圆形，伸缩吊杆3的底部安装在固定块12上，且固定块12为长方体，固定块12安装在转盘6上，且转盘6的横截面为圆形，液压柱4的底部安装在转盘6上，且液压柱4的顶部安装在伸缩吊杆3上，伸缩吊杆3上设置有助臂10，且助臂10的横截面为长方形，助臂10有两个，且助臂10与伸缩吊杆3之间设置有钢丝绳2，转盘6安装在操作台14上，且操作台14的横截面为长方形，机箱16设置在操作台14上，且机箱16为长方体，机箱16的首端设置有箱门8，且箱门8的横截面为长方形，箱门8上安装有把手7，且箱门8与机箱16之间设置有铰链9，机箱16的顶部设置有孔洞15，操作台14与助臂10之间设置有拉绳11，且拉绳11的横截面为圆形，机箱16的内部安装有底座21，且底座21的横截面为长方形，底座21上设置有支架20，且支架20为长方体，支架20有两个，支架20上安装有Y160M1-2电机18，且Y160M1-2电机18的首端安装有减速器19，减速器19的尾端安装有卷扬机17，液压柱4上设置有柱体23，且柱体23的横截面为圆形，柱体23上安装有夹块22，且夹块22有两个。

[0015] 进一步的，固定块12安装在伸缩吊杆3与转盘6之间，起到便于安装。

[0016] 进一步的，固定孔13安装在固定块12上，起到固定作用。

[0017] 进一步的，助臂10的内部安装有卷扬机17，起到调节作用。

[0018] 进一步的，减速器19安装在Y160M1-2电机18与卷扬机17之间，起到减速效果。

[0019] 进一步的，支架20安装在Y160M1-2电机18与底座21之间，起到支撑作用。

[0020] 工作原理：工作时，将该种用于起重设备的超起装置安装在所需的车上，然后将该种用于起重设备的超起装置运送到指定的工作地点。在将该种用于起重设备的超起装置运送到指定地点后，固定好车辆。由于操作台14安装在车辆上所以该种用于起重设备的超起

装置动力是由所在运输车辆提供,即其一切操作可在车上完成,液压柱4可将伸缩吊杆3的高度提升,伸缩吊杆3可伸长吊杆的长度,助臂10的设计为该种用于起重设备的超起装置增加了起重重量和稳定性保证了该种用于起重设备的超起装置在实际操作过程中的安全性与效率的提高。

[0021] 尽管已经示出和描述了本发明的实施例,对于本领域的普通技术人员而言,可以理解在不脱离本发明的原理和精神的情况下可以对这些实施例进行多种变化、修改、替换和变型,本发明的范围由所附权利要求及其等同物限定。

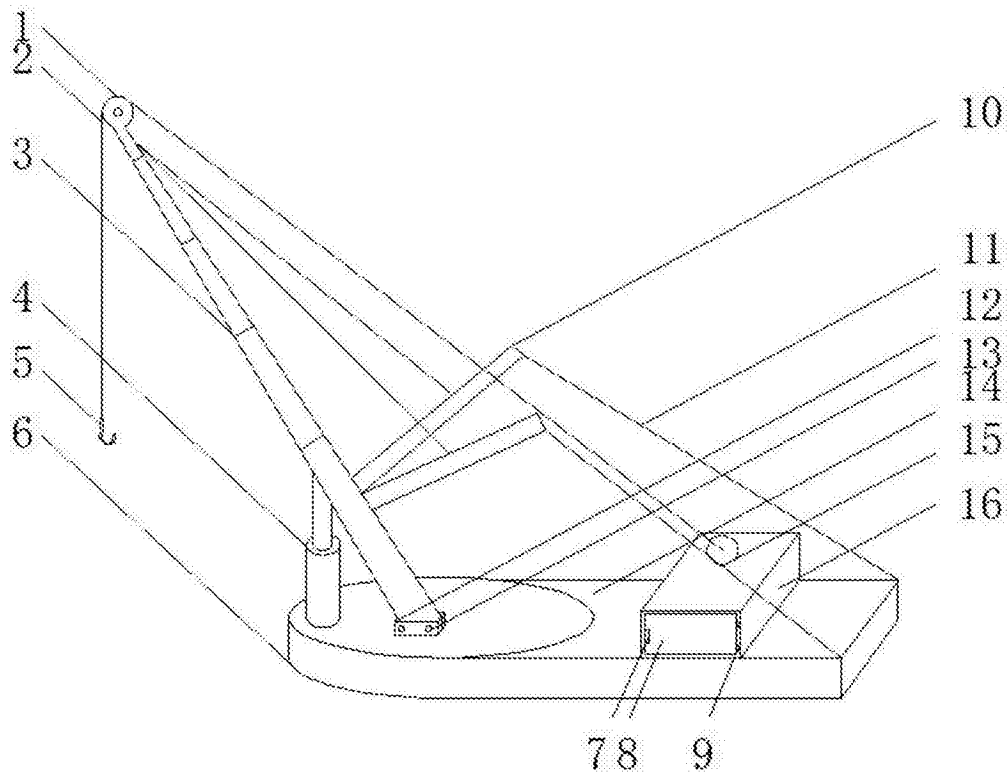


图1

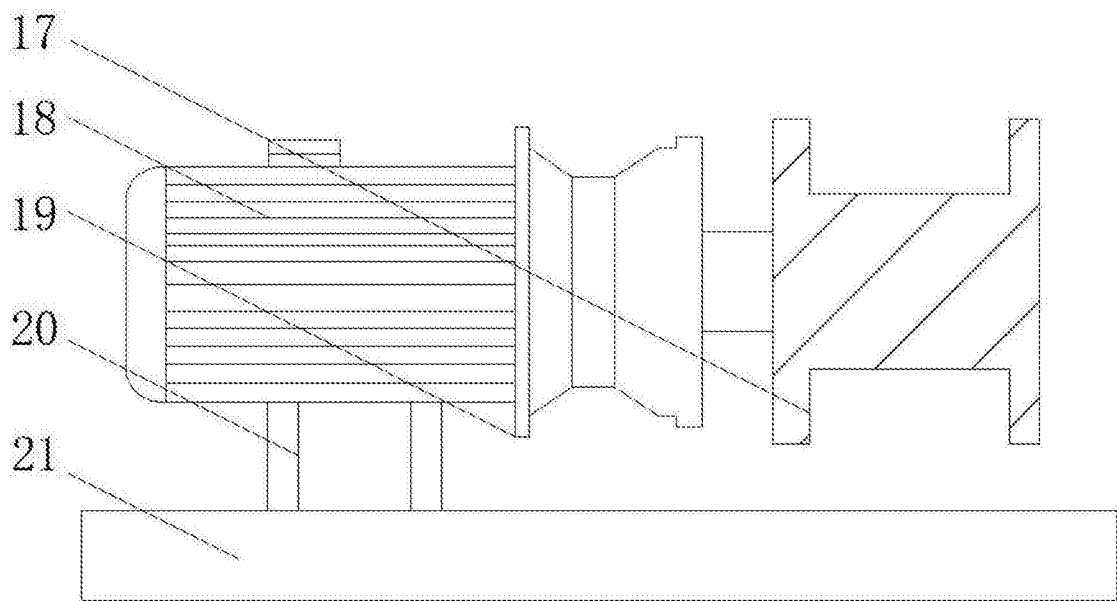


图2

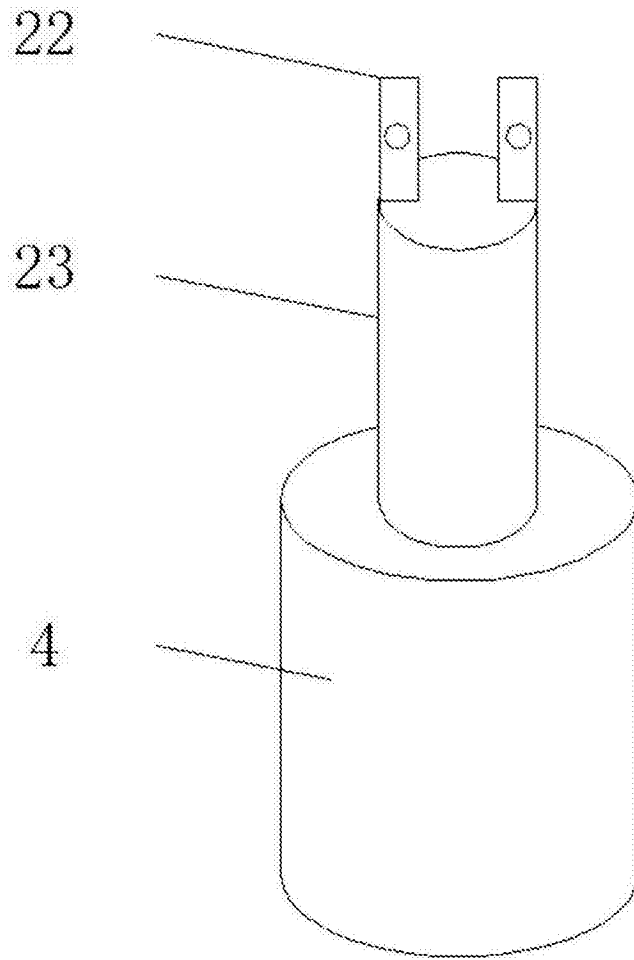


图3