

19



OFICINA ESPAÑOLA DE
PATENTES Y MARCAS

ESPAÑA



11 Número de publicación: **3 021 838**

51 Int. Cl.:

B26F 1/32 (2006.01)

B26B 27/00 (2006.01)

A47J 23/00 (2006.01)

A47J 25/00 (2006.01)

12

TRADUCCIÓN DE PATENTE EUROPEA

T3

96 Fecha de presentación y número de la solicitud europea: **09.12.2019** **E 19000552 (0)**

97 Fecha y número de publicación de la concesión europea: **15.01.2025** **EP 3666481**

54 Título: **Herramienta para ahuecar alimentos**

30 Prioridad:

10.12.2018 DE 202018005639 U

45 Fecha de publicación y mención en BOPI de la traducción de la patente:
27.05.2025

73 Titular/es:

**MAIER, FRITZ (100.00%)
Schönauer Strasse 14
83104 Tuntenhausen, DE**

72 Inventor/es:

MAIER, FRITZ

74 Agente/Representante:

ELZABURU, S.L.P

ES 3 021 838 T3

Aviso: En el plazo de nueve meses a contar desde la fecha de publicación en el Boletín Europeo de Patentes, de la mención de concesión de la patente europea, cualquier persona podrá oponerse ante la Oficina Europea de Patentes a la patente concedida. La oposición deberá formularse por escrito y estar motivada; sólo se considerará como formulada una vez que se haya realizado el pago de la tasa de oposición (art. 99.1 del Convenio sobre Concesión de Patentes Europeas).

DESCRIPCIÓN

Herramienta para ahuecar alimentos

5 La presente invención se refiere a un dispositivo, una herramienta, para ahuecar alimentos, preferentemente embutidos, en todo su recorrido alargado, para poder rellenar a continuación el alimento o los embutidos con otros alimentos según se desee.

10 Por el documento DE 82 30 391 U1 se conoce una broca para extraer el corazón de frutas como las manzanas. Esta consta de un vástago tubular, cuyo borde periférico frontal está diseñado como filo. Además, en el interior del vástago hay un empujador que puede moverse desde una posición hacia atrás a una posición hacia delante. Para el empujador está previsto al menos un mango que sobresale del vástago y que actúa sobre el empujador. El vástago está ranurado en dirección axial, y las ranuras sirven de guía al mango. En su extremo posterior, la broca para extraer el corazón incluye un cuello que absorbe la fuerza de compresión axial necesaria para sacar el corazón.

15 El documento GB 2 488 597 A describe un dispositivo para ahuecar alimentos.

20 El dispositivo comprende un larguero portador con una primera cuchilla fijada al extremo del larguero portador. El larguero portador puede introducirse así en el alimento que se va a ahuecar. A su vez, una segunda cuchilla se guía en el larguero portador, que puede empujarse hacia la primera cuchilla mediante un movimiento de presión.

25 El objetivo de la invención es proporcionar un dispositivo mejorado para ahuecar alimentos.

Esto se consigue utilizando una herramienta según la reivindicación 1 y utilizando un método según la reivindicación 15.

30 La invención se compone de un larguero portador (Fig. 1, Fig. 6), un dispositivo de tracción (Fig. 2), preferiblemente un cable delgado de acero inoxidable, y una cuchilla o una hoja (Fig. 2, n.º 11, 12, 13, Fig. 7 y 8, n.º 11, 13), que preferiblemente es circular, así como una punta cónica en la herramienta de tracción (Fig. 2, 7, 8, n.º 9). En otra forma de realización, la cuchilla puede tener cualquier forma: cuadrada, ovalada, triangular, etc. La punta también puede diferir de la forma cónica. El larguero portador es alargado y aloja el dispositivo de tracción, al que se fija la cuchilla, el cual, durante el recorrido a través del alimento mediante el dispositivo de tracción, es guiado en o sobre el larguero portador para obtener un resultado de corte en el alimento que se corresponde con el trayecto del larguero portador y cuya forma está adaptada al resultado de ahuecado deseado, en donde la punta está situada en el extremo del dispositivo de tracción, opuesto a la cuchilla, lo que facilita la perforación del alimento mediante el larguero portador y el dispositivo de tracción.

40 En el mercado existe una gran variedad de ahuecados para alimentos, entre otros deshuesar con mango y una herramienta de corte hueca y alargada, o con garras o púas.

45 Sin embargo, la presente invención tiene como objetivo ahuecar el embutido o el alimento de una manera precisa, en el medio, exactamente separado del larguero portador, de forma redonda o circular o en una forma que a su vez se corresponda con la forma de la cuchilla insertada o utilizada, pero el vaciado se realiza preferiblemente de forma redonda a lo largo de la longitud del alimento.

50 Con esta invención deben permitirse posibilidades de variación para la cocción de un solo lado. En particular, en el caso de embutidos, permite rellenarlos con los alimentos o ingredientes deseados y ofrecer así una cocina variada.

Estas tareas se solucionan por el hecho de que el larguero portador está hueco en el interior para alojar la herramienta de tracción/dispositivo de tracción.

55 En una forma de realización, el larguero portador es alargado y recto y ligeramente más largo que las salchichas convencionales, pero también puede variar en longitud según se desee.

En otra forma de realización, el larguero portador está ya ligeramente curvado, de modo que se corresponde aproximadamente con la curvatura de algunos tipos de salchichas.

60 En otra forma de realización, el larguero portador está fabricado con un material estable pero flexible, entre otros aluminio, de modo que el usuario puede crear la forma del larguero portador deseado y la forma también se mantiene así. Tras cada uso, el larguero portador puede doblarse hacia atrás de nuevo a su forma original.

65

- 5 El larguero portador es preferiblemente redondo, como un tubo delgado, que está provisto de una ranura, que preferiblemente se realiza a lo largo de toda su longitud. De esta manera, el tubo se abre mediante una ranura alargada. La parte rectangular de la cuchilla se introduce posteriormente en esta ranura, y el centro cilíndrico de la cuchilla se introduce en la cavidad adicional del larguero portador, mientras se tira de ella a través del larguero mediante el dispositivo de tracción.
- Sin embargo, en otra forma de realización el larguero portador también puede estar realizado de forma cuadrada, triangular u ovalada, pero alargada.
- 10 También es concebible una forma de realización en la que el larguero portador represente simplemente un tubo alargado o un cuerpo alargado cuadrado, que no tiene que ser hueco sino que también puede estar hecho de material macizo, sin estar provisto de una ranura.
- 15 En este caso, la cuchilla se asentaría sobre un larguero hueco de mayor diámetro que actúa como dispositivo de tracción y cuya forma de la cavidad de la forma de realización (redonda, ovalada, cuadrada, triangular, etc.) corresponde a la forma del larguero portador y se empuja sobre el larguero portador.
- En esta forma de realización, la cuchilla, que preferiblemente es circular, se fija con su cuchilla rectangular directamente al tubo de mayor diámetro, que actúa como dispositivo de tracción (Fig. 4 N.º 13). Para una mejor estabilidad, también se puede fijar al dispositivo de tracción con 2 cuchillas rectangulares.
- 20 En esta forma de realización, el propio larguero hueco, completo y encajado también puede representar la cuchilla (Fig. 5 n.º 19), ya que el larguero está afilado en su zona delantera, preferentemente circular (Fig. 5 n.º 21).
- 25 En esta forma de realización, el larguero portador (Fig. 5 n.º 1) se introduce primero a través del alimento y el larguero portador (Fig. 5 n.º 19), que en su totalidad actúa como una cuchilla que está afilada en su parte frontal (Fig. 5 n.º 21), se introduce en el larguero desde atrás y se presiona contra el alimento. De esta manera, se logra un resultado de corte preciso a lo largo del larguero.
- 30 El larguero que se empuja tiene al menos un anillo en su centro hueco (Fig. 5 n.º 20) que encaja exactamente en el larguero portador (Fig. 5 n.º 1) en cuanto a su diámetro interior y de nuevo con una cuchilla rectangular (Fig. 5 n.º 13) que es responsable de la distancia y su posición estable entre el larguero portador y el larguero empujado, que actúa como una cuchilla.
- 35 El objetivo de las formas de realización es empujar, en su caso tirar, de la cuchilla exactamente a lo largo del larguero portador a través del alimento sin desviaciones.
- En la forma de realización con ranura que discurre de forma alargada, el larguero portador puede estar provisto de ganchos en el exterior, al menos en un lado, preferiblemente en varios lugares (Fig. 1 n.º 4), que por lo tanto se engrosan en dirección opuesta a la dirección de inserción o a la dirección de perforación.
- 40 Tras introducir la cuchilla en el alimento con el dispositivo de tracción, se puede retirar la cuchilla con el dispositivo de tracción en el otro lado del alimento. Posteriormente, el larguero portador con los ganchos se extrae del alimento en sentido contrario a la dirección de tracción, de modo que el contenido cortado del alimento se adhiere con mayor facilidad al larguero portador gracias a los ganchos y puede retirarse del alimento para lograr el resultado de vaciado deseado.
- 45 En la forma de realización en la que el larguero portador no tiene ranura, es hueco o está hecho de material macizo, y en la que se empuja un larguero de mayor diámetro que el dispositivo de tracción con la cuchilla fijada en el extremo sobre el propio larguero portador (Fig. 4, n.º 1, 18), se pueden fijar ganchos de material elástico (Fig. 4, n.º 4) al propio larguero portador que, al empujar el larguero hueco con la cuchilla, se hunden por resorte en el propio larguero portador o simplemente se presionan hacia abajo, y se encargan de retirar el material cortado, enderezándose tras extraer el larguero hueco y actuando como ganchos.
- 50 En esta forma de realización, si el larguero portador se ha introducido a través del alimento con su punta (Fig. 4, n.º 16) junto con el dispositivo de tracción empujado, la cuchilla se arrastra a lo largo del larguero portador a través del alimento tirando del dispositivo de tracción empujado al que está fijada y se separa del larguero portador por el otro extremo. La placa terminal (Fig. 4, n.º 22), que es de mayor superficie que el recorte causado por la cuchilla en el alimento, mantiene el larguero portador estable en el alimento al tirar del dispositivo de tracción, evitando que sea atravesado. En una forma de realización, la fijación de la placa portadora puede realizarse de forma análoga (Fig. 1, n.º 5, 6, 7 y 8), excepto que el apéndice de la placa de cubierta (Fig. 1, n.º 6) solo encaja en una escotadura (n.º 7) del larguero portador y se bloquea por enroscado.
- 55 En esta forma de realización, si el larguero portador se ha introducido a través del alimento con su punta (Fig. 4, n.º 16) junto con el dispositivo de tracción empujado, la cuchilla se arrastra a lo largo del larguero portador a través del alimento tirando del dispositivo de tracción empujado al que está fijada y se separa del larguero portador por el otro extremo. La placa terminal (Fig. 4, n.º 22), que es de mayor superficie que el recorte causado por la cuchilla en el alimento, mantiene el larguero portador estable en el alimento al tirar del dispositivo de tracción, evitando que sea atravesado. En una forma de realización, la fijación de la placa portadora puede realizarse de forma análoga (Fig. 1, n.º 5, 6, 7 y 8), excepto que el apéndice de la placa de cubierta (Fig. 1, n.º 6) solo encaja en una escotadura (n.º 7) del larguero portador y se bloquea por enroscado.
- 60 No obstante, preferiblemente, el larguero portador está provisto de una ranura a lo largo de toda su longitud, en la que se coloca la herramienta de tracción, preferiblemente el cable de acero inoxidable. (Fig. 1)
- 65

- 5 La ranura del larguero portador también puede diseñarse tan delgada que solo guíe la cuchilla cuadrada a lo largo de la ranura y el dispositivo de tracción se introduce en la cavidad del larguero portador en lugar de colocarse. La cuchilla cuadrada se desliza entonces por la ranura y un cuerpo en el centro de la cuchilla se desliza por la cavidad del larguero portador, el cual está adaptado a la respectiva forma de realización del larguero portador (redonda, cuadrada, triangular u ovalada). Esto significa que la ranura pueda mantenerse más estrecha en su anchura.
- 10 En otra forma de realización, esta ranura está ligeramente ensanchada en al menos un punto pequeño para que se pueda colocar allí un engrosamiento de la herramienta de tracción. Preferiblemente, existen dos o tres ensanchamientos de este tipo a lo largo de la ranura. (Fig. 1 n.º 3, Fig. 2 n.º 10)
- 15 Los engrosamientos del dispositivo de tracción ya no pueden saltar de la ranura del larguero portador después de colocarlos en el recorrido alargado restante de la ranura durante el proceso de tracción, con lo que se estabiliza todo el dispositivo de tracción.
- 20 Esta medida es necesaria para que durante el proceso de tracción sobre el cable o, en otra forma de realización, sobre la herramienta de tracción insertada (un alambre o una varilla fina), la herramienta de tracción se mantenga en el larguero y no se salga para evitar lesiones o resultados fallidos.
- 25 Sin embargo, también son concebibles formas de realización en las que se prescinde de esta medida de guía y la ranura en el larguero portador está diseñada de forma continua sin aberturas agrandadas y la herramienta de tracción también está diseñada sin engrosamientos.
- 30 En otra forma de realización, el larguero portador tiene una articulación en un lugar, preferiblemente en el centro, para que se pueda plegar y almacenar más fácilmente.
- 35 Si el dispositivo de tracción consiste en un cable de acero inoxidable, este se diseña sin articulación. Si el dispositivo de tracción es de material rígido, también puede estar provisto de una articulación.
- 40 En la forma de realización en la que un larguero hueco con la cuchilla se empuja sobre el propio larguero portador en el extremo (Fig. 4), tanto el propio larguero portador como el larguero con la cuchilla, que se empuja sobre el propio larguero portador, pueden estar provistos de una articulación, de modo que todo el dispositivo se puede plegar.
- 45 En un extremo de la herramienta de tracción, preferiblemente el cable de acero inoxidable, el alambre o la varilla delgada, hay una punta cónica (Fig. 2, 7, 8 n.º 9), con lo que se permite perforar más fácilmente el alimento mediante el larguero portadora.
- 50 La herramienta de tracción tiene un engrosamiento en forma de un cilindro pequeño y corto (Fig. 2 n.º 10) al menos en un lugar de su recorrido longitudinal, preferiblemente en 2 o 3 lugares, o una bola, que tiene un diámetro mínimamente menor que el diámetro interior del larguero portador para poder ser guiado en el tubo del larguero portador abierto con una ranura al apretar.
- 55 Estos engrosamientos también encajan en los ensanchamientos de la ranura del larguero portador al colocar la herramienta de tracción. (Fig. 1 n.º 3)
- 60 Los engrosamientos del dispositivo de tracción se adaptan a la forma de la cavidad del larguero portador (redonda, cuadrada, ovalada, triangular, etc.). Sin embargo, son preferentemente redondos y cilíndricos, con un diámetro mínimamente menor que el diámetro interior del larguero portador, para garantizar un proceso de tracción preciso y estable durante la tracción del dispositivo de tracción.
- 65 En un extremo de la herramienta de tracción, preferiblemente el cable de acero inoxidable, se fija la hoja, preferiblemente circular, que, sin embargo, como se describe, también puede tener cualquier otra forma adecuada para ahuecar el alimento. (Fig. 2, n.º 11, 12, 13, Fig. 7 y 8, n.º 11, 13)
- En otra forma de realización, esta hoja puede reemplazarse para renovarla cuando pierda su filo o si se desea un diámetro diferente para la cavidad que se va a crear en el alimento. Por lo tanto, la hoja puede ser preferiblemente de mayor o menor diámetro, o simplemente tener una dimensión diferente en otras formas de realización.
- En una forma de realización, la intercambiabilidad se consigue por que el dispositivo de tracción presenta un ojal y la cuchilla un gancho. Sin embargo, esto también se puede solucionar con una rosca interna en el cuerpo cilíndrico (Fig. 2, n.º 12) de la cuchilla y una rosca externa en el dispositivo de tracción, que se atornilla allí.

- Una punta cónica se fija al otro extremo de la herramienta de tracción, el dispositivo de extracción, preferiblemente del cable de acero inoxidable, para perforar el alimento. Esta punta cónica puede tener un apéndice que fija la punta en la ranura del larguero portador durante la perforación (Fig. 2, n.º 14). Además, la punta puede tener preferiblemente una parte cilíndrica (Fig. 2, n.º 15) con un diámetro mínimamente menor que el del larguero portador, de modo que la punta, a su vez, gane apoyo cuando se coloca sobre el larguero portador. De este modo, la punta se mantiene estable gracias al cuerpo cilíndrico en la cavidad del larguero portador y al apéndice en la ranura del larguero portador para no torcerse al perforar el alimento.
- Además de su realización cónica, esta punta puede tener cualquier otra forma que facilite la perforación, por ejemplo, puede realizarse plana, similar a una punta de flecha antigua. La punta está firmemente conectada al dispositivo de tracción.
- En formas de realización en las que la forma del propio larguero portador se desvía de la forma redonda, tubular, el cuerpo cilíndrico estabilizador de la punta no puede realizarse de forma cilíndrica sino más bien estar adaptado a la forma respectiva de la realización de la cavidad del larguero portador, pero sus dimensiones se mantienen mínimamente más pequeñas que el espacio dimensional hueco del larguero portador (cuadrado, ovalado, triangular, etc.).
- También se pueden concebir formas de realización en las que se pueda prescindir de la punta. A continuación, se perfora el alimento con el larguero portador y se inserta el dispositivo de tracción empujándolo hasta que sobresalga por el otro extremo del alimento. Por medio de un sistema de ojales sencillo puede fijarse un alivio de tracción, por ejemplo, un anillo, para transferir la fuerza de tracción con mayor facilidad al dispositivo de tracción.
- La cuchilla es preferiblemente circular, pero puede desviarse de la forma circular según el resultado del ahuecado deseado, por tanto, cuadrado, ovalado, triangular).
- La cuchilla está moldeada en una sola pieza y aún tiene tres componentes importantes dentro de esta pieza de trabajo: en la forma de realización con el larguero portador tubular, redondo y hueco, un cuerpo cilíndrico que está realizado con un diámetro mínimamente menor que el diámetro interior del larguero portador en el que se inserta, según lo previsto, y que es lo suficientemente largo para evitar que la cuchilla se vuelque en la cavidad del larguero portador durante el proceso de tracción. (Fig. 3, n.º 12). Una cuchilla cuadrada (Fig. 3, 7, 8, n.º 13) que se conecta al cuerpo cilíndrico y después de ser insertada o empujada en el larguero portador, discurre en la ranura del larguero portador (Fig. 1, 6, 7, 8, n.º 2) y la hoja circular (Fig. 3, 7, 8, n.º 11) que se conecta a la hoja cuadrada. Gracias a estos componentes se proporciona una unidad estable de la hoja.
- En otras formas de realización, el cuerpo cilíndrico de la cuchilla tiene una forma diferente y se adapta a la forma de la cavidad respectiva de la correspondiente forma de realización del larguero portador.
- Por lo tanto, la cuchilla es preferiblemente circular. La conexión entre el dispositivo de tracción y la cuchilla puede realizarse mediante un simple enganche (ojal + gancho) o puede soltarse con una conexión roscada, como se describe.
- El dispositivo de tracción, preferiblemente un cable de acero inoxidable, se coloca en el larguero portador; la punta, que puede conectarse firmemente al dispositivo de tracción, se inserta en el larguero portador y se fija mediante el apéndice y la guía cilíndrica en el larguero. El larguero portador, con el dispositivo de tracción ahora incluido, colocado a través de la ranura o insertado en la cavidad, se empuja hacia delante con la punta a través del alimento y sale por el otro extremo del alimento. Tirando suavemente de la punta, la hoja, que se ha fijado (enganchado o atornillado) al dispositivo de tracción, preferiblemente el cable de acero inoxidable, y ubicada en el otro extremo, se introduce con su cuerpo cilíndrico en el otro extremo del larguero portador, de modo que la cuchilla cuadrada de la hoja (Fig. 3, 7, 8, n.º 13) se desliza en la ranura del larguero portador (Fig. 1, 6, 7, 8, n.º 2) y el cuerpo cilíndrico (Fig. 3, n.º 12) en el larguero. Gracias a la fijación lograda de esta manera, la cuchilla se desliza exactamente en la trayectoria del larguero portador a través del alimento, incluso en la forma de realización en la que el larguero portador es maleable. En este caso, el dispositivo de tracción también es flexible, similar a un alambre o cable de acero.
- Las hojas de la cuchilla en todas las formas de realización, incluida la hoja estabilizadora cuadrada, se afilan al menos en la dirección de tracción a través del alimento.
- Si el larguero portador no debe ser redondo, es decir, como un tubo, sino rectangular, el cuerpo cilíndrico de la cuchilla de la realización antes mencionada también puede ser rectangular, de modo que a su vez encaja con poca holgura en la cavidad del larguero portador y puede deslizarse en la cavidad durante el proceso de tracción en el dispositivo de tracción y a su vez estabiliza la cuchilla en el recorrido.
- La cuchilla está fijada a un extremo del dispositivo de tracción. En otra configuración, esta fijación también puede aflojarse (gancho, ojal, rosca interna del cuerpo cilíndrico de la cuchilla y rosca externa del dispositivo

de tracción, etc.) de modo que la cuchilla pueda sustituirse si se desfila o si se requiere una dimensión mayor o menor, o una forma diferente.

5 Como resultado, el dispositivo de tracción, preferiblemente el cable de acero inoxidable, se introduce en la ranura del larguero portador y la punta cónica se fija como se describe. El alimento se perfora ahoja con esta conexión. Al tirar de la punta cónica que ahora sobresale, debido a la fuerza de tracción la herramienta de tracción, preferiblemente el cable de acero inoxidable con la cuchilla situada en el otro extremo, que se guía en el canal del larguero portador, se introduce en el alimento sin posibles desviaciones a lo largo del recorrido del larguero portador. Al tirar completamente del cable, la cuchilla se puede extraer del larguero portador a través de la ranura y la abertura del larguero portador.

10 El larguero portador con sus púas (Fig. 1, n.º 1,4) se extrae del alimento en la otra dirección. Por tanto, se retira el contenido separado del alimento, que se encuentra en el larguero portador, con lo que se origina el resultado que corresponde a la forma de la hoja utilizada.

15 Ahora se puede rellenar el alimento con el contenido deseado. El contenido separado se procesa también, se utiliza posiblemente para cerrar las dos aberturas creadas en el alimento después de rellenarlo según lo previsto.

20 El dispositivo completo puede fabricarse con cualquier material que cumpla los requisitos y produzca el resultado deseado. También es concebible y factible una realización íntegramente de plástico o con piezas de plástico combinadas con acero. El aluminio es adecuado para formas de realización flexibles.

25 Una placa terminal (Fig. 1 n.º 5) se inserta en el extremo del larguero portador y se mantiene en su lugar, por ejemplo, por que el larguero portador es redondo, una parte cilíndrica de la placa terminal (Fig. 1 n.º 8) con un diámetro interior mínimamente mayor que el diámetro exterior del larguero portador, se inserta en el larguero portador y, mediante una ligera rotación con un apéndice (Fig. 1 n.º 6) en el cuerpo cilíndrico (Fig. 1 n.º 8), que se introduce al insertarse exactamente en la ranura del larguero portador puede encastrarse en una ranura del larguero portador mediante una ligera rotación (Fig. 1 n.º 7) de modo que la placa terminal no puede caer hacia atrás.

30 Gracias a esta medida se logra que el larguero portador se mantenga en el alimento durante la extracción en el dispositivo de tracción y el paso de trabajo realizado por la cuchilla, es decir, no se arrastre, ya que el diámetro de la placa terminal es mayor que el diámetro de la cuchilla.

35 El larguero portador puede fabricarse con cualquier material adecuado. Se propone acero inoxidable, aluminio, plástico o incluso cerámica. También se ofrecen y son posibles realizaciones sin engrosamiento ni ampliación de la ranura continua en forma de escotaduras en el larguero portador.

40 Los engrosamientos en la ranura del larguero portador son necesarios si el dispositivo de tracción consiste en un cable delgado de acero inoxidable cuyo diámetro es menor que la ranura del larguero portador. En este caso, el cable de acero inoxidable también presenta engrosamientos correspondientes, que son mínimamente menores que las escotaduras del larguero portador.

45 Si el cable se introduce en las escotaduras del larguero portador con los engrosamientos, no puede saltar de la guía, o más precisamente de la ranura del larguero portador, durante el proceso de extracción, especialmente en realizaciones con un larguero portador curvado, sino que permanece en la cavidad del larguero portador, sujeto por los engrosamientos.

50 En las formas de realización del larguero portador con una ranura continua de igual anchura sin engrosamientos ni, más precisamente, escotaduras, el dispositivo de tracción con la cuchilla también puede insertarse en la cavidad del larguero portador, como ya se ha descrito. En este caso, no se inserta a través de la ranura del larguero portador. El dispositivo de tracción no está diseñado como un cable, sino como una varilla (Fig. 7, n.º 22). A continuación, la cuchilla cuadrada se desplaza después de insertarse en la ranura del larguero portador (Fig. 6, 7, 8 n.º 2), el dispositivo de tracción con la parte cilíndrica de la cuchilla se desplaza en la cavidad del larguero portador. La cuchilla, que corresponde en sus dimensiones al resultado de ahuecado deseado, es decir, ya sea circular o de otra forma, después de perforar el alimento con la punta del dispositivo de tracción situado delante, atraviesa el alimento correspondiente tirando de la punta, guiada por el larguero portador, así como su conexión con la cuchilla cuadrada, el dispositivo de tracción y/o el cuerpo cilíndrico, exactamente espaciados en el exterior a lo largo del larguero portador.

60 El dispositivo de tracción también puede diseñarse sin engrosamientos y constar de una varilla alargada (Fig. 7 n.º 22). Esta varilla puede estar hecha de nuevo de cualquier material adecuado. Se propone acero inoxidable, aluminio, plástico o cerámica. En otra forma de realización, esta varilla está provista de una rosca en sus extremos delantero y trasero para alojar una punta en la parte delantera y una cuchilla en la trasera. Para ello, la varilla está provista de roscas externas, la cuchilla y la punta de una rosca interna correspondiente, o viceversa. Tanto la punta como la cuchilla son así intercambiables. La rosca de la cuchilla se ubica entonces

en el centro del cuerpo cilíndrico de la cuchilla. La rosca de la punta se encuentra en el centro opuesto a la propia punta, es decir, en la parte trasera, no puntiaguda. Esta medida facilita la sustitución de cuchillas o puntas desafiladas. Si el dispositivo de tracción está diseñado en forma de un cable de acero inoxidable, puede insertarse en el larguero portador a través de la ranura. En las formas de realización en las que el dispositivo de extracción es una varilla, puede insertarse en la cavidad del larguero portador. Como el larguero portador está abierto por ambos lados como un tubo y la ranura también está realizada de forma continua, el dispositivo de tracción puede introducirse con la cuchilla desde ambos lados antes de perforar el alimento. Si la cuchilla se inserta primero en la ranura, la punta ya puede estar en el dispositivo de tracción. Si se inserta primero el dispositivo de tracción, la punta solo se abrirá cuando el dispositivo de tracción sobresalga por la parte frontal del larguero portador. Si el diámetro de la varilla es inferior a la ranura del larguero portador, también puede insertarse a través de la ranura del larguero portador.

La cuchilla cuadrada (Fig. 2, 7, 8, n.º 13) puede tener, además de una forma cuadrada, cualquier otra forma que pueda discurrir en su anchura en la ranura del larguero portador y estabilice suficientemente la cuchilla que discurre por el exterior del larguero portador.

En una forma de realización adicional, el dispositivo de tracción, la cuchilla y la punta se fabrican en un solo molde como una unidad mediante procedimiento de moldeo por inyección o soldadura.

La cuchilla no tiene que ser moldeado en una sola pieza, sino que también puede ensamblarse en partes individuales. Esto puede realizarse mediante técnica de soldadura.

El objetivo del cuerpo cilíndrico de la cuchilla, es decir, guiar la cuchilla de forma estable en la cavidad del larguero portador gracias a un diámetro exterior mínimamente menor del cuerpo cilíndrico en comparación con el diámetro interior del larguero portador, también puede ser realizado por el propio dispositivo de tracción en otra configuración, cuando éste está diseñado como una varilla que tiene de nuevo un diámetro exterior sólo mínimamente menor que el diámetro interior del larguero portador. En este caso, la cuchilla cuadrada se conecta al dispositivo de tracción, que discurre en la cavidad del larguero portador, mediante fundición o soldadura completa. Como se ha descrito, la cuchilla cuadrada se guía en la ranura del larguero portador al pasar por el alimento y, como se ha descrito, sujeta la cuchilla, lo que produce el resultado de ahuecado deseado, ya sea circular o de otra forma, que discurre por el exterior del larguero portador, con la separación exacta de este al deslizarse.

Para los materiales de los que está fabricada la cuchilla, se propone acero inoxidable, cerámica o plástico. Por supuesto, también puede fabricarse con otros materiales adecuados.

Las cuchillas se afilan generalmente en el sentido del paso.

La cuchilla puede estar provista de dientes en su respectiva dimensión en la dirección de afilado, los cuales están afilados por todos lados, de modo que también se pueden procesar alimentos más blandos sin que el resultado de ahuecado se vea afectado por la presión ejercida sobre el alimento por una punta completamente plana, o más precisamente, la hoja, sin dientes afilados al tirar. De esta manera, también será posible procesar alimentos como carne, pasteles y muchos otros productos de consistencia similar con esta herramienta. Una hoja que incide en toda la superficie de ciertos alimentos los comprime al tirar de ellos, lo que resulta en magulladuras y desgarros. Esto se evita gracias a los dientes más largos y afilados de la hoja.

Para facilitar la retirada de los resultados de ahuecado del alimento, en una forma de realización, se puede aplicar una especie de arandela, que se corresponde aproximadamente con la dimensión de la cuchilla que discurre por el exterior del larguero portador, al larguero portador después de que la cuchilla se haya extraído del larguero portador que permanece en el alimento con el dispositivo de tracción después de haber sido extraído a través del alimento. En una forma de realización, esta conexión se logra mediante una rosca externa en el larguero portador y una rosca interna en el orificio de la arandela.

Si esta unidad, compuesta por la arandela y el larguero portador, se retira hacia atrás del alimento, la arandela forma una superficie de presión que, al ser extraída, ejerce presión sobre el resultado del ahuecado, es decir, sobre el corte del alimento. De esta manera, la fuerza de tracción se transmite mejor al corte. El corte se extrae.

Para proteger la mano del usuario al pasar el dispositivo de tracción con la cuchilla por el alimento, cuando la cuchilla sale por el extremo del alimento, después de haber perforado el alimento con el dispositivo, la herramienta, como está previsto, y antes de tirar de la punta, se empuja sobre la herramienta, el dispositivo, una arandela de plástico con un orificio central, cuyo diámetro es mayor que la dimensión respectiva de la cuchilla. El usuario sujeta con una mano la parte del dispositivo que sobresale del alimento, de modo que la arandela esté en contacto directo con el alimento, por el larguero portador, y con la otra mano tira del dispositivo de tracción con la cuchilla por la punta a través del alimento hasta que la cuchilla choca con la arandela de plástico una vez que lo ha atravesado por completo. Esta protección también permite extraer rápidamente sin lesionarse con la hoja. Esta arandela también puede estar hecha de otros materiales además del plástico. En

otra forma, la arandela puede tener también forma de U y no se inserta, sino que solo se coloca sobre el larguero, para mayor rapidez.

5 En una forma de realización, la extracción de la punta puede facilitarse gracias a que la punta tiene un orificio continuo en ángulo recto a una punta propiamente dicha. Tras perforar el alimento, se puede pasar un anillo de extracción por este orificio, que se sujeta con un dedo y se utiliza para tirar del dispositivo de tracción a través del alimento.

10 En otra forma de realización, se puede introducir una vaina exactamente a la medida de la cuchilla en el alimento, detrás de la cuchilla.

15 Esto permite, en un paso de trabajo, introducir la cuchilla a través del alimento y guiar la vaina fijado a la cuchilla exactamente en el corte de la cuchilla en el alimento. De esta forma, la vaina se introduce directamente detrás de la cuchilla. Ahora, la vaina se llena con el alimento correspondiente. Al utilizar vainas de sémola de trigo duro u otro almidón, se puede obtener una vaina llena con el alimento correspondiente.

20 En una forma de realización, la conexión entre la cuchilla y la vaina se logra mediante ranuras en el extremo de la cuchilla, es decir, opuesto al lado de corte afilado, en forma de escotaduras o incluso orificios pasantes. Asimismo, las vainas deben tener estas ranuras u orificios en el borde de la vaina. La firme conexión entre la
 25 cuchilla y la vaina se logra mediante una placa de resorte delgada de unos 5 cm de largo, que corresponde a las dimensiones de la cuchilla. La placa de resorte tiene una ranura continua a lo largo de esta longitud. En el caso de una cuchilla circular, esta placa de resorte también está doblada de forma circulada y alargada como un tubo. La ranura es tan ancha que se puede crear suficiente tensión al comprimir la placa de resorte y, en una forma de realización, esta puede insertarse dentro de la cuchilla circular. En los puntos donde la cuchilla
 30 presenta las ranuras u orificios, la placa de resorte presenta marcas o elevaciones perforadas, que se encajan en las ranuras u orificios de la cuchilla cuando la placa de resorte deja de estar comprimida por la presión de los dedos. Asimismo, la placa de resorte presenta estas marcas o elevaciones perforadas en su otro extremo, que se encastran en la funda de la misma manera, que en este caso es circular y tiene las mismas dimensiones que la cuchilla. La cuchilla y la vaina se conectan ahora a través de la placa de resorte, ubicada en la cavidad
 35 o interior de la cuchilla y la vaina, gracias a la tensión resultante de la placa de resorte ya no comprimida, para permanecer conectadas al atravesar o introducirse en el alimento. La cuchilla rectangular, que posteriormente se introduce en la ranura del larguero portador, no interfiere, ya que debe estar ubicada en la ranura de la placa de resorte. Al igual que la cuchilla, la vaina se guía a través o dentro del alimento por el exterior del larguero portador. La vaina debe corresponder exactamente a las dimensiones de la cuchilla que la acompaña. Esto es especialmente posible con alimentos más blandos.

40 Esta herramienta permite un procedimiento para ahuecar muchos tipos de alimentos, en particular verduras, frutas y embutidos, en toda su dimensión o en todo su recorrido alargado, para rellenarlos con cualquier otro alimento según se desee o para utilizar los respectivos contenidos ahuecados para rellenar los alimentos ahuecados entre sí.

45 Este procedimiento se basa en una trayectoria de cuchilla guiada por el larguero portador durante la extracción del alimento. Para ello, el dispositivo de tracción con la cuchilla se introduce en el larguero portador, de modo que la cuchilla cuadrada discurre por la ranura del larguero portador. Dado que el larguero portador está abierto por ambos extremos, se puede insertar desde ambos lados, ya que la punta es soltable en una forma de
 50 realización y también se puede colocar después de la inserción, como se describe. El alimento se perfora ahora con la punta hacia delante. La cuchilla discurre a través de la guía del larguero portador, tirando de la punta, con el dispositivo de extracción exactamente en el recorrido del larguero portador, a través del alimento correspondiente. En una forma de realización, la extracción de la punta se facilita por que la punta tiene un orificio transversal, es decir, a 90 grados de la dirección de empuje, a través del cual se engancha un anillo de tracción. Tras perforar el alimento, se puede extraer la cuchilla mediante el dispositivo de tracción, junto con el dispositivo de extracción en el otro extremo del larguero portador, mientras el larguero portador permanece en el alimento. El resultado de ahuecado deseado, correspondiente a las dimensiones de la cuchilla, se puede
 55 obtener con el larguero portador.

60 Sin embargo, también existe la interesante posibilidad de dotar al dispositivo de tracción extraído con una cuchilla de diferente tamaño, mientras que el primer resultado de ahuecado y el larguero portador permanecen en el alimento. El dispositivo de tracción se introduce entonces en el larguero portador sin la punta y, tras sobresalir por el otro extremo del larguero, se vuelve a introducir en el alimento con la cuchilla de diferente tamaño que incluía el dispositivo de tracción. Para ello, se puede desenroscar la punta y utilizar el anillo de tracción. El resultado son dos resultados de ahuecado diferentes, uno sobre otro, en un mismo alimento. Esto crea resultados de ahuecado fascinantes que pueden rellenarse con resultados de ahuecado de otros alimentos según se necesite. Así, se puede preparar fácilmente un calabacín con ingredientes de embutido, pepino o patata. Si una cuchilla de diferente tamaño no solo es circular, sino también en forma de estrella u
 65 onda, se consiguen resultados realmente creativos.

En otra forma de realización, tal como se ha descrito, también es posible introducir una vaina de almidón alimentario o de sémola de trigo duro en el alimento detrás de la cuchilla y, de este modo, llenar la vaina con el resultado del ahuecado de la cuchilla.

5 **Explicación de las figuras:**

Figura 1

- 10 N.º 1
Muestra el larguero portador.
- 15 N.º 2
Muestra la ranura en el larguero portador en la que posteriormente se desplaza la cuchilla rectangular de la unidad de hojas colocada.
- 20 N.º 3
Muestra las ampliaciones de la ranura en el larguero portador, en la que se pueden colocar los engrosamientos del dispositivo de tracción para guiar el dispositivo de tracción de forma segura en la cavidad.
- 25 N.º 4
Muestra las púas del larguero portador para poder retirar más fácilmente del alimento el ahuecado del alimento por la cuchilla, tirando del larguero portador hacia fuera del alimento en la dirección opuesta a las púas.
- 30 N.º 5
Muestra la placa terminal que se puede insertar en el larguero portador.
- 35 N.º 6
Muestra el apéndice, que se inserta en la ranura del larguero portador (Fig. 1 n.º 2) cuando se introduce en el larguero portador y se apoya girándola ligeramente en la hendidura de la ranura del larguero portador (Fig. 1 n.º 7).
- 40 N.º 7
Muestra la hendidura en la ranura del larguero portador en la que se atornilla el apéndice de la placa del extremo después de que la inserción de la placa terminal.
- 45 N.º 8
Muestra el cuerpo cilíndrico de la placa terminal, cuyo diámetro interior es mínimamente mayor que el diámetro exterior del larguero portador, de modo que se garantiza una cierta sujeción durante la introducción.

Figura 2

- 50 Muestra una forma de realización del dispositivo de tracción.
- N.º 9
Muestra la punta cónica del dispositivo de tracción.
- 55 N.º 10
Muestra los engrosamientos del dispositivo de tracción, que encajan en los ensanchamientos del larguero portador para asegurar un recorrido estable del dispositivo de tracción durante el proceso de tracción en el larguero portador.
- 60 N.º 11
Muestra la forma de realización circular de la cuchilla.
- 65 N.º 12

Muestra la parte cilíndrica de la cuchilla, la hoja, que se desliza dentro de la cavidad del larguero portador para evitar que la cuchilla o la hoja se incline durante el proceso de tracción.

N.º 13

5

Muestra la cuchilla rectangular que conecta firmemente la parte cilíndrica de la hoja con la parte circular de la misma, y que se desplaza por la ranura del larguero portador (Fig. 1, n.º 2) durante el proceso de extracción a través del alimento.

10 N.º 14

Muestra un apéndice que se asienta en un cuerpo cilíndrico y encaja cuando se inserta en la ranura del larguero portador (Fig. 1 n.º 2), estabilizando así la punta en el larguero portador.

15 N.º 15

Muestra la parte cilíndrica de la punta cónica, cuyo diámetro exterior es mínimamente menor que el diámetro interior del larguero portador, de modo que puede insertarse en el larguero portador con cierto efecto estabilizador.

20

Figura 3

N.º 12

25 Muestra la parte cilíndrica de la cuchilla (también Fig. 2 n.º 12) desde una vista en planta.

N.º 11

Muestra la cuchilla circular desde una vista en planta (también Fig. 2. n.º 11).

30

N.º 13

Muestra la cuchilla rectangular desde una vista en planta (también Fig. 2 n.º 13).

35 N.º 12

Muestra la parte cilíndrica de la hoja de forma ligeramente lateral (también Fig. 2 N.º 12 y Fig. 3 N.º 12).

N.º 13

40

Muestra la cuchilla rectangular de la hoja de forma ligeramente lateral (también Fig. 2 N.º 13 y Fig. 3 N.º 13).

N.º 11

45 Muestra la hoja circular de forma ligeramente lateral (también Fig. 2 N.º 11 y Fig. 3 N.º 11).

Figura 4

Se muestra la forma de realización en la que el dispositivo de tracción con la cuchilla se puede introducir en el larguero portador.

50

N.º 1

Muestra el propio larguero portador.

55

N.º 16

Muestra la punta del larguero portador para facilitar la perforación del alimento.

60 N.º 4

Muestra las púas accionadas por resorte en esta forma de realización, que se presionan hacia abajo o hacia dentro después de empujar el dispositivo de tracción.

65 N.º 17

Muestra la cavidad del larguero, que actúa como dispositivo de tracción en sí mismo y al que se fija la hoja.

N.º 13

5 Muestra la cuchilla rectangular, que conecta firmemente el larguero como dispositivo de tracción (Fig. 4, n.º 18) y la hoja circular (Fig. 4, n.º 11).

N.º 11

10 Muestra la hoja circular.

N.º 18

Muestra el larguero hueco que se inserta en el larguero portador y que actúa como dispositivo de tracción.

15

N.º 22

Muestra una placa terminal que se puede conectar firmemente al larguero (n.º 1).

20 **Figura 5**

Muestra la forma de realización de la herramienta en la que el larguero empujado sobre el larguero portador en su totalidad representa la cuchilla/hoja, en la que se afila en la parte delantera en la dirección de empuje (Fig. 5 n.º 21)

25

N.º 1

Muestra el larguero portador sobre el cual se empuja el larguero que representa la cuchilla.

30 N.º 19

Muestra el larguero hueco como una cuchilla completa, que se inserta en el larguero portador.

N.º 20

35

Muestra una guía circular con un diámetro interior mínimamente mayor que el diámetro exterior del larguero portador (Fig. 5, n.º 1) para asegurar un recorrido preciso del larguero insertado.

N.º 13

40

Muestra una cuchilla rectangular que conecta la guía circular con el larguero, que se inserta en el larguero portador para crear una unidad estable, con el resultado de que la distancia entre el larguero portador y el larguero insertado sea la misma en todas las posiciones.

45 **Figura 6**

Muestra una ampliación del larguero portador en una forma de realización tubular y alargada.

N.º 1

50

Muestra el larguero portador.

N.º 2

55 Muestra la ranura continua en el larguero portador en la que se desliza la cuchilla cuadrada.

Figura 7

60 Muestra el dispositivo, la herramienta para ahuecar alimentos, en una forma de realización con un larguero portador alargado en forma de tubo y un dispositivo de tracción en forma de varilla. En esta figura, la cuchilla se retrae en el larguero portador aproximadamente un tercio con el dispositivo de tracción a modo de ilustración. De este modo, la punta del dispositivo de tracción n.º 22 también sobresale del larguero portador aproximadamente un tercio. La técnica se puede mostrar con mayor claridad en esta ilustración retraída. La punta n.º 9 sobresale del larguero portador n.º 1 con el dispositivo de tracción en forma de varilla n.º 22. La
65 cuchilla circular n.º 11, que se desliza por el exterior del larguero portador durante la extracción y asegura el ahuecamiento, se mantiene estable gracias a la cuchilla cuadrada n.º 13, que se desliza en la ranura n.º 2

del larguero portador. En la forma de realización en la que la cuchilla es reemplazable, esta cuchilla cuadrada está conectada a un cuerpo cilíndrico que discurre en la cavidad del larguero portador con una realización tubular. Este cuerpo no puede representarse gráficamente en la figura. En otra forma de realización, el dispositivo de tracción representa este cuerpo, en cuyo caso la cuchilla cuadrada está firmemente conectada al dispositivo de tracción.

N.º 1

Muestra el larguero portador.

N.º 9

Muestra la punta, que en una forma de realización está conectada firmemente al dispositivo de tracción, o en otra forma de realización está conectada de forma reemplazable al dispositivo de tracción mediante una solución roscada.

N.º 22

Muestra el dispositivo de tracción en forma de varilla.

N.º 11

Muestra la cuchilla circular en esta forma de realización, que puede tener una dimensión distinta a la circular en otras realizaciones.

N.º 13

Muestra la cuchilla cuadrada.

N.º 2

muestra la ranura del larguero portador.

Figura 8

Se muestra el dispositivo/la herramienta para ahuecar alimentos, mostrando esta ilustración la herramienta, aunque falta la placa terminal (Fig. 1, n.º 5), tal como puede utilizarse para perforar alimentos. La punta n.º 9 está fijada al dispositivo de tracción en forma de varilla del larguero portador n.º 1; la cuchilla circular n.º 11, en esta ilustración, está estabilizada por la cuchilla cuadrada n.º 13, exactamente espaciada en el larguero portador. Como se describe, la cuchilla cuadrada se conecta al dispositivo de tracción en forma de varilla, que actúa como un cuerpo cilíndrico que discurre de la cavidad del larguero portador, o a un cuerpo cilíndrico que forma una unidad con las cuchillas circular y cuadrada, y se conecta al dispositivo de tracción mediante una rosca en una realización soltable. En esta configuración, después de haber perforado el alimento con el dispositivo, la cuchilla circular solo puede atravesar el alimento siguiendo exactamente la guía del larguero portador si el dispositivo de extracción en la punta, con la cuchilla en el otro extremo, se ha extraído del alimento a través del larguero portador.

N.º 2

Muestra la ranura continua en el larguero portador.

N.º 13

Muestra la cuchilla cuadrada.

N.º 11

Muestra la cuchilla circular.

N.º 1

Muestra el larguero portador.

N.º 9

Muestra la punta.

REIVINDICACIONES

1. Herramienta para ahuecar alimentos, que comprende: un larguero portador (1), un dispositivo de tracción, una cuchilla (11, 12, 13) y una punta (9), en donde el larguero portador (1) es alargado y aloja el dispositivo de tracción, al que se fija la cuchilla (11, 12, 13) que, durante el paso a través del alimento con el dispositivo de tracción, se guía dentro o sobre el larguero portador (1) para obtener un resultado de corte en el alimento que corresponda a la trayectoria del larguero portador (1) y cuya forma se adapte al resultado de ahuecado deseado, en donde la punta (9) se encuentra en el extremo del dispositivo de tracción, opuesto a la cuchilla (11, 12, 13), y facilita la perforación del alimento con el larguero portador (1) y el dispositivo de tracción.
2. Herramienta para ahuecar alimentos según la reivindicación 1, **caracterizada por que** en el extremo del larguero portador (1) está encajada y fijada una placa terminal (5), que impide el deslizamiento del larguero portador (1) en el alimento durante el paso.
3. Herramienta para ahuecar alimentos según la reivindicación 1 o 2, **caracterizada por que** el larguero portador (1) está hueco interiormente en su recorrido longitudinal y presenta una ranura (2) a través de la cual se introduce el dispositivo de tracción en el larguero portador (1).
4. Herramienta para ahuecar alimentos según la reivindicación 3, **caracterizada por que** la ranura alargada (2) del larguero portador hueco (1), en la que se coloca el dispositivo de tracción, tiene una ampliación/ensanchamiento (3) en al menos un lugar para alojar ahí el engrosamiento (10) del dispositivo de tracción, en donde el engrosamiento (10) del dispositivo de tracción se adapta a la forma hueca del larguero portador (1), pero con un diámetro mínimamente menor que el diámetro interior del larguero portador (1) y el larguero portador (1) está hecho de un material flexible para adaptarlo a la forma del alimento y mantenerlo en esta forma.
5. Herramienta para ahuecar alimentos según una de las reivindicaciones anteriores, **caracterizada por que** el larguero portador (1) tiene la forma alargada de un tubo y está provisto de al menos una púa (4).
6. Herramienta para ahuecar alimentos según la reivindicación 4, **caracterizada por que** el dispositivo de tracción presenta el engrosamiento (10) en al menos un punto, que se sitúa en el ensanchamiento de la ranura (2) del larguero portador (1) para asegurar el recorrido estable del dispositivo de tracción en la cavidad del larguero portador (1), y que es preferiblemente cilíndrico y tiene un diámetro mínimamente menor que el diámetro interior del larguero portador (1).
7. Herramienta para ahuecar alimentos según una de las reivindicaciones anteriores, **caracterizada por que** el dispositivo de tracción consta de un cable flexible de acero inoxidable o un dispositivo de tracción rígido en forma de varilla fina o tubo.
8. Herramienta para ahuecar alimentos según una de las reivindicaciones anteriores, **caracterizada por que** la cuchilla (11, 12, 13), que está fijada estáticamente o de forma intercambiable al dispositivo de tracción, consta de un diseño circular y con respecto al diámetro interior es mayor que el diámetro exterior del larguero portador (1).
9. Herramienta para ahuecar alimentos según una de las reivindicaciones 3 a 8, cuando se refiere al menos a la reivindicación 3, **caracterizada por que** la cuchilla circular (11, 12, 13) consta de un centro cilíndrico que tiene un diámetro que es mínimamente menor que el diámetro interior del larguero portador (1), de modo que el centro cilíndrico se puede insertar en la cavidad del larguero portador (1), estando este centro cilíndrico firmemente conectado a una cuchilla rectangular (11, 12, 13) que discurre en la ranura (2) del larguero portador (1) y estabiliza la cuchilla circular (11, 12, 13) en una conexión firme con el centro cilíndrico y la cuchilla rectangular (11, 12, 13).
10. Herramienta para ahuecar alimentos según una de las reivindicaciones 3 a 9, cuando se refiere al menos a la reivindicación 3, **caracterizada por que** una punta (9) está fijada de forma fija o soltable al dispositivo de tracción, que está provista de un apéndice (14) y un cuerpo cilíndrico (15) cuyo diámetro interior es mínimamente menor que el diámetro interior del larguero portador (1) y, por lo tanto, puede introducirse y estabilizarse en la abertura de la cavidad y ranura (2) del larguero portador (1).
11. Herramienta para ahuecar alimentos según la reivindicación 1, **caracterizada por que** el larguero portador (1) es hueco por dentro o está hecho de material macizo, y la cuchilla (11, 12, 13), con su hoja cuadrada (13), así como su diseño circular (11), sin un cuerpo cilíndrico, está fijada directamente con la cuchilla cuadrada (11, 12, 13) a un tubo que actúa como dispositivo de tracción, su diámetro interior es mínimamente mayor que el diámetro del larguero portador (1) y se ajusta sobre el larguero portador (1), en donde el diámetro interior de la cuchilla circular (11, 12, 13) o el espacio interior de la cuchilla (11, 12, 13), si tiene una forma distinta a la circular, es mayor que el diámetro exterior del dispositivo de tracción al que está fijada, en donde el larguero portador (1), sobre el que se empuja el dispositivo de tracción, puede tener cualquier forma distinta a la redonda,

es decir, tubular, ser hueco o estar hecho de material macizo y el dispositivo de tracción hueco está adaptado a la forma exterior del larguero portador (1) con respecto a la forma de su cavidad.

5 12. Herramienta para ahuecar alimentos según una de las reivindicaciones anteriores, **caracterizada por que la** cuchilla (11, 12, 13) puede sustituirse por otra cuchilla de forma diferente para obtener distintos resultados de corte y ahuecado, pero presenta siempre un diámetro interior mayor que el diámetro exterior del larguero portador (1) para lograr un resultado de ahuecado preciso y real.

10 13. Herramienta para ahuecar alimentos según una de las reivindicaciones anteriores, **caracterizada por que** las hojas de las cuchillas (11, 12, 13), en todas las formas de realización, están siempre afiladas al menos en la dirección de tracción a través del alimento.

15 14. Herramienta para ahuecar alimentos, según una de las reivindicaciones anteriores, **caracterizada por que** la cuchilla (11, 12, 13) presenta ranuras u orificios en su extremo opuesto al lado afilado, en los que una lámina de acero para muelles ranurada, provista de puntas, diseñada a la medida de la cuchilla (11, 12, 13), tras comprimirse por la presión de los dedos e insertarse en la dimensión interior, puede encastrar la cavidad de la cuchilla (11, 12, 13) con sus apéndices en estas ranuras u orificios para, posteriormente, conectar una vaina con la misma lámina de acero para muelles y la cuchilla mediante la misma técnica, para que pueda tirarse de la vaina hacia el alimento y llenarse con él durante el proceso de paso a través del alimento, siguiendo el corte de la cuchilla (11, 12, 13)..

20 15. Procedimiento para ahuecar alimentos en todo su recorrido longitudinal, mediante el uso de una herramienta de ahuecado de alimentos según una de las reivindicaciones 1 a 14, para obtener un resultado de ahuecado que se corresponda exactamente con la posición del larguero portador (1) en el alimento, así como

25 con la forma y dimensión de la cuchilla (11, 12, 13) insertada o colocada en el larguero portador con el dispositivo de tracción, ya que la cuchilla (11, 12, 13) no puede desviarse del recorrido del larguero portador (11, 12, 13) en el alimento gracias a la técnica de la guía del larguero portador mientras es arrastrada a través del alimento con el dispositivo de tracción.

DIBUJOS

Figura 1

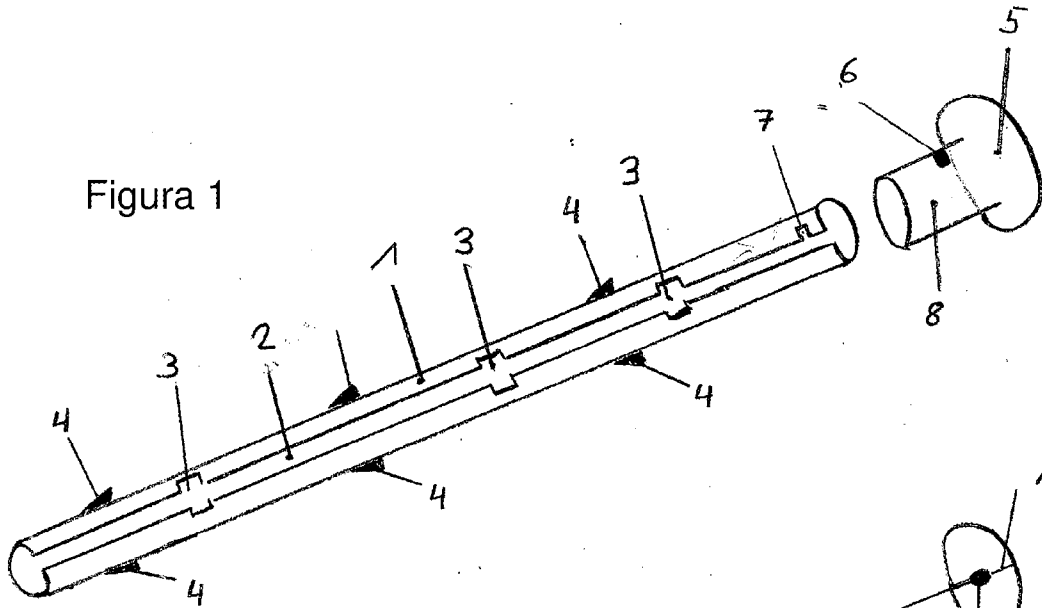


Figura 2

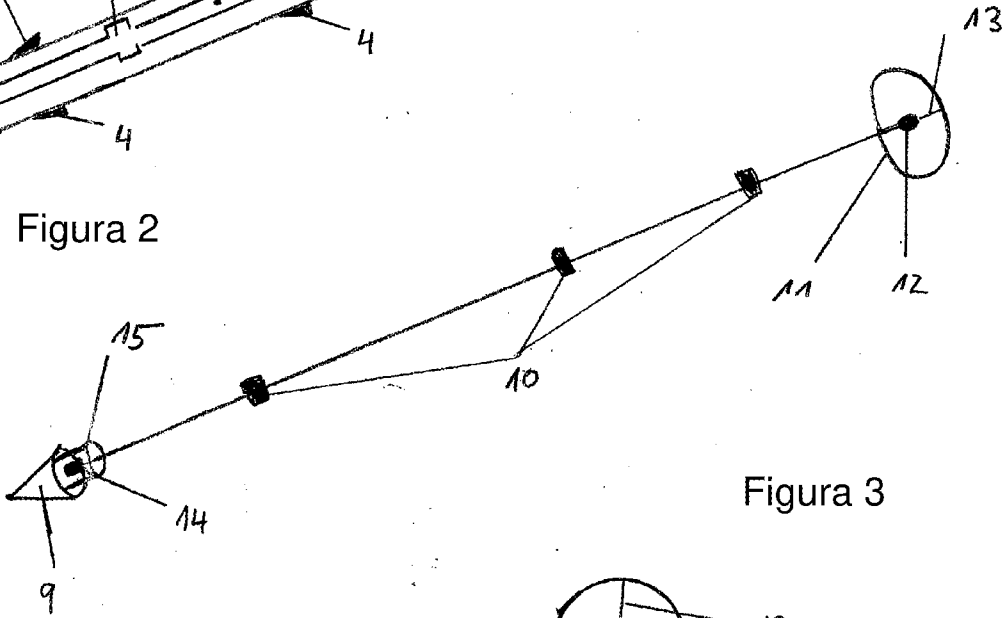


Figura 3

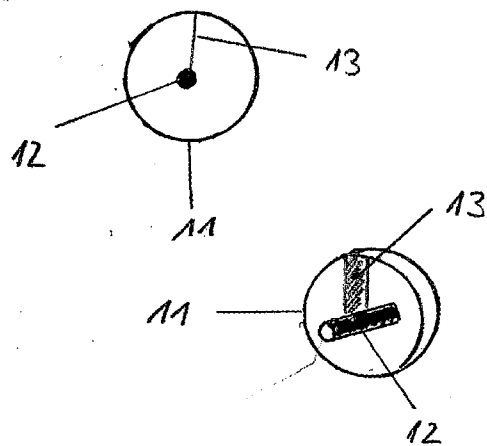


Figura 4

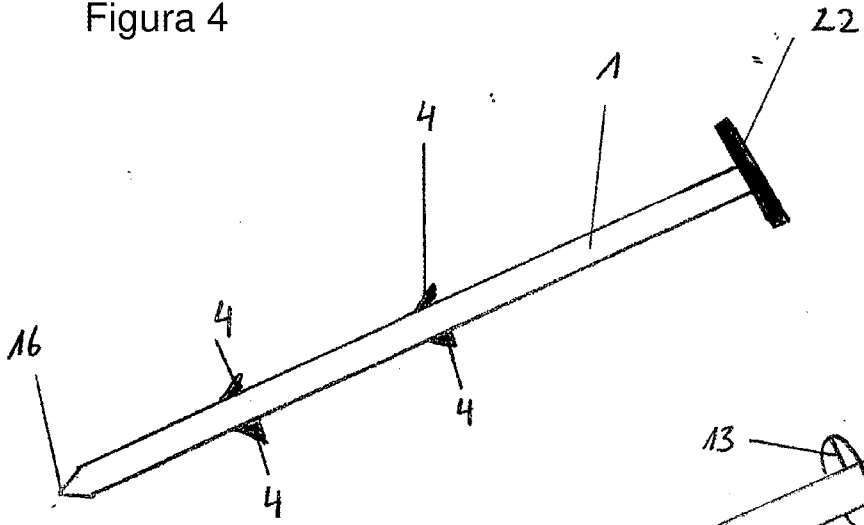


Figura 5

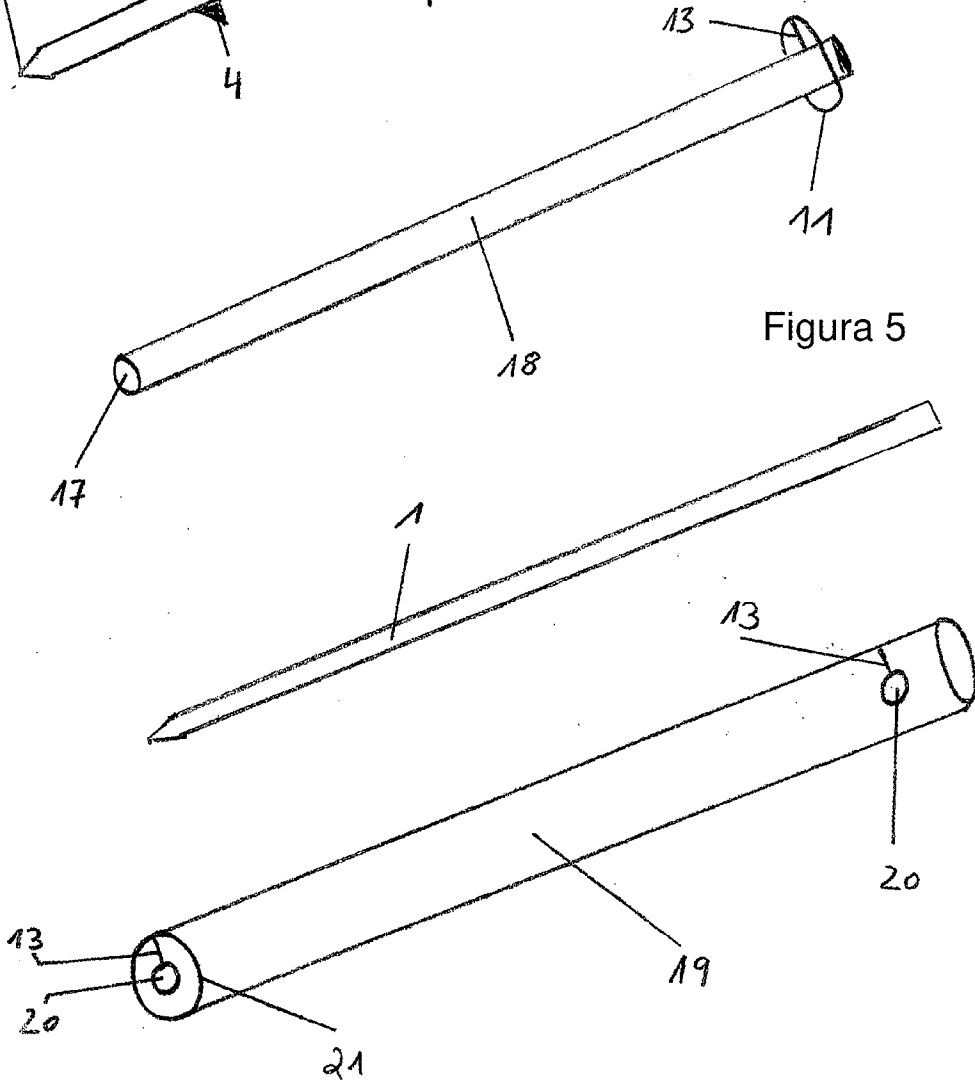


Figura 6

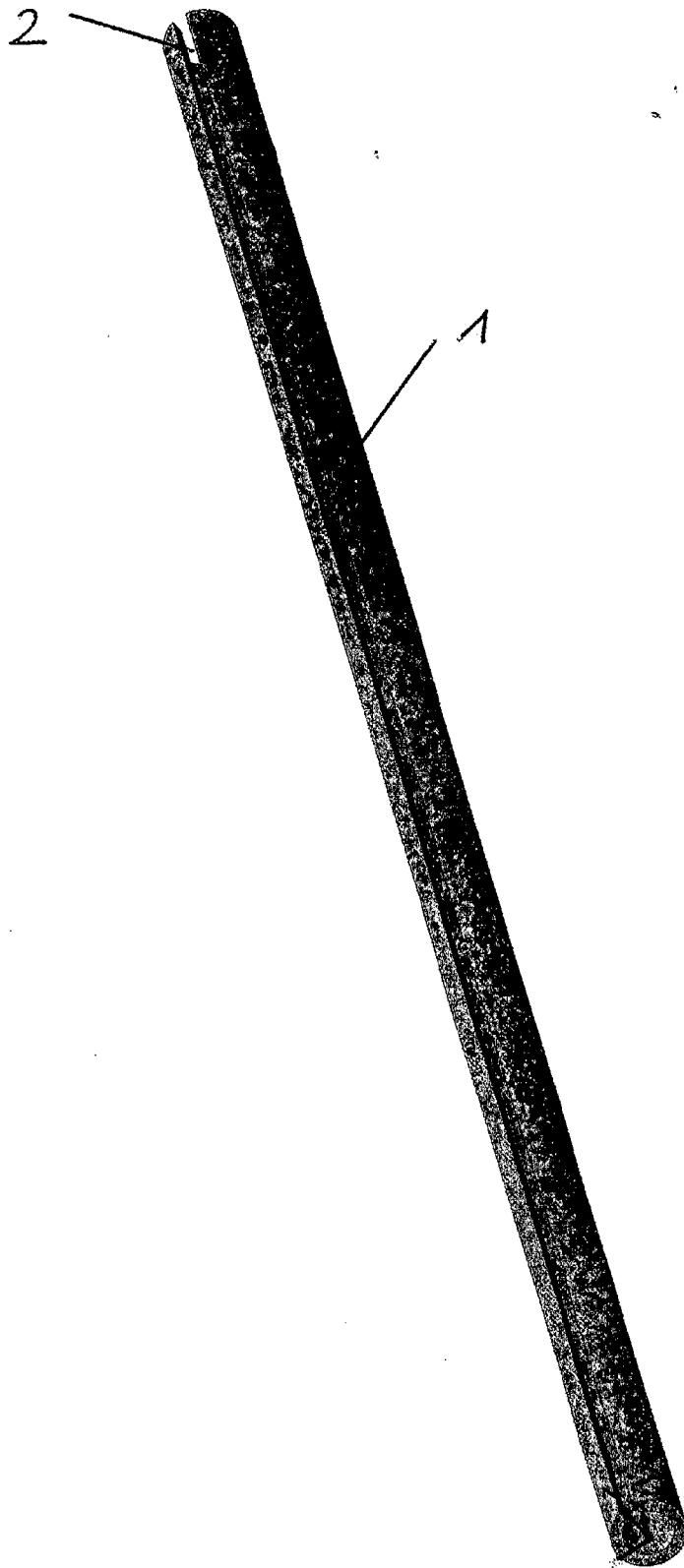


Figura 7

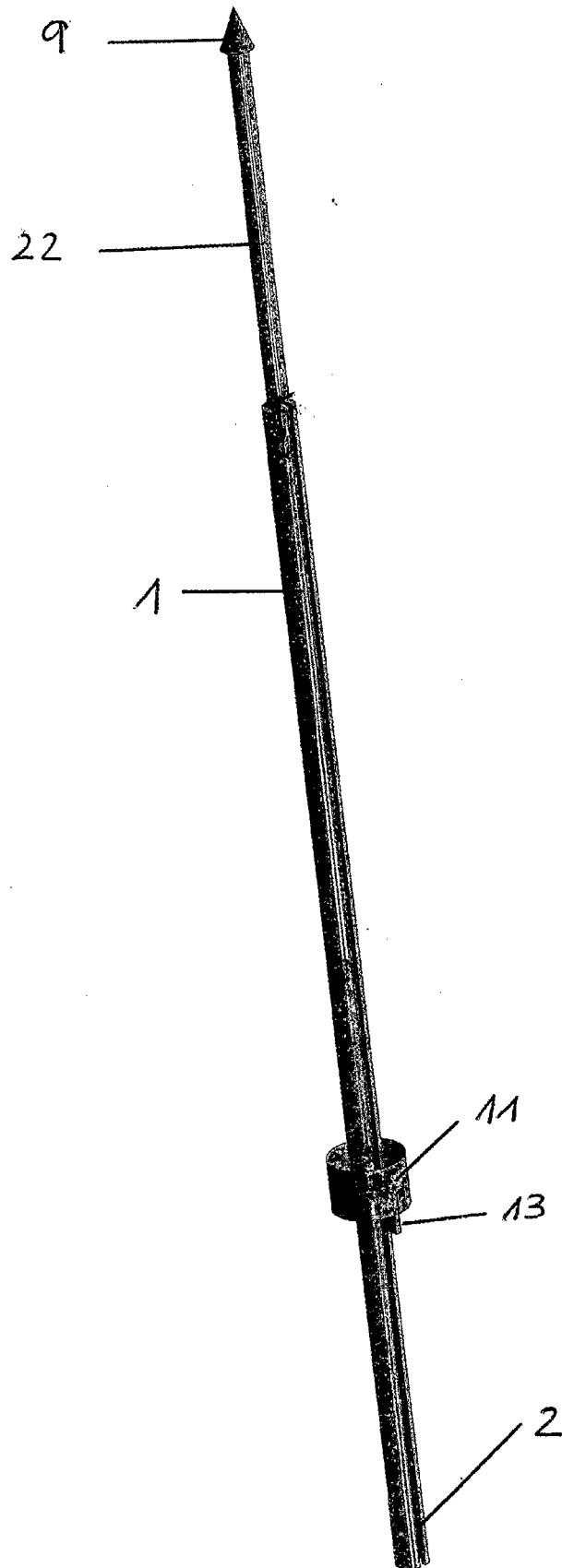


Figura 8

