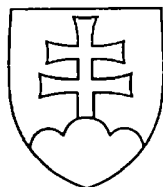


SLOVENSKÁ REPUBLIKA

(19) SK



ÚRAD
PRIEMYSELNÉHO
VLASTNÍCTVA
SLOVENSKEJ REPUBLIKY

ZVEREJNENÁ
PATENTOVÁ PRIHLÁŠKA

(11), (21) Číslo dokumentu:

198-2002

(13) Druh dokumentu: A3

(51) Int. Cl. 7:

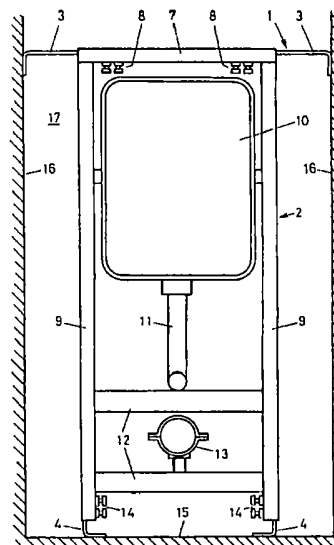
E03D 11/14

- (22) Dátum podania prihlášky: 7. 2. 2002
(31) Číslo prioritnej prihlášky: 0220/01
(32) Dátum podania prioritnej prihlášky: 8. 2. 2001
(33) Krajina alebo regionálna organizácia priority: CH
(40) Dátum zverejnenia prihlášky: 8. 10. 2002
Vestník ÚPV SR č.: 10/2002
(62) Číslo pôvodnej prihlášky
v prípade vylúčenej prihlášky:
(86) Číslo podania medzinárodnej prihlášky
podľa PCT:
(87) Číslo zverejnenia medzinárodnej prihlášky
podľa PCT:

- (71) Prihlasovateľ: Geberit Technik AG, Jona, CH;
(72) Pôvodca: Grunt Stanislav, Ostrava, CZ;
Strasak Jaromir, Zbraslav, CZ;
Hartl Miroslav, Praha, CZ;
(74) Zástupca: Majlingová Marta, Ing., Bratislava, SK;

(54) Názov Nástenný držiak na montážnom podstavci na sanitárne zariadenia

- (57) Anotácia:
Nástenný držiak na montážnom podstavci (2) na sanitárne zariadenia, kde montážny podstavec (2) je vybavený na spodnom konci dvoma nohami na postavenie na dlážku (15) a na hornom konci je vybavený najmenej dvoma vo vzájomnom odstupe usporiadanými bočnými podperami (3) na pripevnenie k budove (16, 17), pričom obe bočné podpery (3) sú usporiadané na bočné vysúvanie v podstate rovnobežne s rovinou montážneho podstavca (2) na pripevnenie montážneho podstavca (2) k protiľahlým stenám (16) budovy.



Nástenný držiak na montážnom podstavci pre sanitárne zariadenia

Oblasť techniky

Vynález sa týka nástenného držiaka na montážnom podstavci pre sanitárne zariadenia, pričom tento montážny podstavec je opatrený na spodnom konci dvoma nohami, ktoré sa postaví na dlážku, a na hornom konci najmenej dvoma vo vzájomnom odstupe usporiadanými bočnými podperami, ktoré sa pripevnia k budove.

Doterajší stav techniky

Nástenný držiak uvedeného druhu sa stal v doterajšom stave techniky známym napríklad z EP 0 786 562 A prihlasovateľa. Tento vykazuje dva nástenné uholníky a dva obkladacie uholníky, ako aj dve skrutky s hlavou so závitom, ktoré sú vo vzájomnom odstupe usporiadané na hornom konci montážneho podstavca. Pri montáži sa nástenný podstavec postaví pred stenou budovy na dlážku a pripevní sa na túto stenu dozadu vyčnievajúcimi skrutkami s hlavou so závitom, ako aj nástennými a obkladacími uholníkmi. Po pripevnení montážneho podstavca sa na priečky montážneho podstavca pripevní napríklad WC-misa a následne sa montážny podstavec obloží napríklad sadrovými platňami. Pri modernizácii budov často vzniká problém, že pred stenou budovy, pred ktorú sa má pripevniť montážny podstavec, prechádzajú vedenia, spájajúce podlažia, pred ktorými sa nachádza obklad šachty. Tieto vedenia sťažujú pripevnenie nástenného držiaka na stenu budovy. Tým sa môže montáž stať veľmi nákladnou a zdĺhavou a v určitých prípadoch dokonca nemožnou.

Vynález má za úlohu vytvoriť nástenný držiak uvedeného druhu, ktorý aj pri existencii vedení, spájajúcich podlažia, umožní jednoduchú a hospodárnu montáž. Nástenný držiak sa okrem toho má dať lacno vyrobiť a má byť robustný. Má byť vhodný najmä na modernizáciu budov.

Podstata vynálezu

Táto úloha je vyriešená nástenným držiakom na montážnom podstavci pre sanitárne zariadenia, kde montážny podstavec je opatrený na spodnom konci dvoma nohami na postavenie na dlážku a na hornom konci je opatrený najmenej dvoma vo vzájomnom odstupe usporiadanými bočnými podperami na pripevnenie k budove, podstatou ktorého je, že obe bočné podpery sú usporiadané na bočné vysúvanie v podstate rovnobežne s rovinou montážneho podstavca na pripevnenie montážneho podstavca k protiahlym stenám budovy.

Pri nástennom držiaku podľa tohto vynálezu sa na zakotvenie montážneho podstavca volí úplne nová cesta tým, že tento podstavec sa pripevní na bočné steny dvoma bočne vyčnievajúcimi bočnými podperami. Pripevnenie sa takto uskutoční nie na stenu, ktorá je usporiadaná za montážnym podstavcom, ale na protiahlé bočné steny. Takýto nástenný držiak je vhodný najmä tam, kde sú k dispozícii pomerne úzke priestory, ako je tomu najmä v prípade takzvaných panelových stavieb. Pokusy ukázali, že aj s takýmto bočným pripevnením sa dosiahne dostatočná stabilita montážneho podstavca. Montážny podstavec je preto vhodný najmä na pripevnenie WC-zariadenia s WC-misou.

Zvlášť jednoduchá montáž a prispôsobenie rozličným priestorom sú zaručené vtedy, keď sú podľa jedného uskutočnenia vynálezu obe bočné podpery uložené na montážnom podstavci tak, aby sa obe bočné podpery dali bočne a vodorovne vytiahnuť. Uloženie bočných podpíer na montážnom podstavci je zvlášť stabilné a konštrukčne jednoduché vtedy, keď sú obe bočné podpery uložené na hornom priečniku montážneho podstavca. Tento horný priečnik je výhodne vytvorený ako bočne otvorený dutý profil. Obe bočné podpery sú potom vždy bočne zasunuté do dutého profilu a sú v ňom uložené klzne posuvne.

Podľa ďalšieho uskutočnenia vynálezu sa predpokladá, že obe bočné podpery sa v dutom profile prinajmenšom čiastočne prekrývajú. Tieto bočné podpery môžu potom byť vytvorené ako zvlášť dlhé, napríklad zodpovedajúce šírke montážneho podstavca. To umožňuje montáž aj v pomerne širokých priestoroch. Zvlášť lacná výroba sa dosiahne vtedy, keď sú obe bočné podpery vytvorené vždy

ako ploché profily a na jednom vonkajšom konci sú zahnuté. Podpery sa potom dajú vyrobiť veľmi jednoducho a lacno z oceleového pásu. Zvlášť lacný montážny podstavec vznikne vtedy, keď podľa jedného variantu tohto vynálezu obe nohy vykazujú vždy jednu podperu a tieto podpery sú vytvorené rovnaké ako uvedené bočné podpery. Montážny podstavec sa potom dá vyrobiť z menšieho počtu rôznych dielov. Bočné podpery sa potom na prepravu dajú zložiť a napríklad zasunúť do horného priečnika alebo nohy. Fixácia bočných podpier sa uskutoční podľa ďalšieho variantu vynálezu dvoma zvieracími skrutkami, ktoré sú usporiadané na montážnom podstavci.

V ďalšom vynález bližšie objasníme pomocou príkladov uskutočnenia vynálezu a obrázkov na výkrese.

Prehľad obrázkov na výkrese

Obr. 1 je schematický pohľad na nástenný držiak na montážnom podstavci,

Obr. 2 je ďalší schematický pohľad na montážny podstavec,

Obr. 3 je schematický priestorový pohľad na bočnú podperu, a

Obr. 4 je schematický rez nohou montážneho podstavca v stave na prepravu.

Príklady uskutočnenia vynálezu

Obr. 1 znázorňuje montážny podstavec 2, usporiadaný v priestore budovy, ktorý je postavený dvoma nožnými podperami 4 na dlážku 15 budovy a opiera sa dvoma bočnými podperami 3, tvoriacimi nástenný držiak 1, o bočné steny 16. Montážny podstavec 2 sa nachádza pred stenou 17 budovy, ktorá je rovnobežná s rovinou montážneho podstavca 2. Podstavec 2 tvaru rámu vykazuje dve vo vzájomnom odstupe usporiadané zvislé nosné tyče 9, ktoré sú navzájom pevne spojené na hornom konci horným priečnikom 7 a v spodnej oblasti dvoma priečnikmi 12. Medzi nosnými tyčami 9 je na nich pod omietkou pripevnená bežná splachovacia nádrž 10, ktorá je známym spôsobom napojená na splachovaciu rúru

11. Medzi priečnikmi 12 sa nachádza príchytka 13 pre rúru na prichytenie tu neznázorneného odpadového oblúka WC-misy. Na priečniky 12 sa pripevní tu neznázornená WC-misa.

Horný priečnik 7 má v priereze výhodne štvorhranný dutý profil. Do tohto dutého profilu sú zasunuté obe bočné podpery 3. Hĺbka zasunutia bočných podpier 3 môže byť rôzna a je nastavená tak, aby sa podpery 3, ako je znázornené na obr. 1, dali pripevniť vždy zahnutým dielom 5 tu neznázornenými pripevňovacími prostriedkami, napríklad skrutkami do príchytiek, na bočné steny 16. Na priebeh pripevňovacích skrutiek tieto diely 5 vykazujú vždy jeden pozdĺžny otvor 6. Tak sa dajú uskutočniť aj prispôbenia výšky. Dĺžka bočných podpier 3 zodpovedá približne dĺžke horného priečnika 7. V zasunutom stave sa tieto bočné podpery 3 prekrývajú v hornom priečniku 7. Pri montáži sa bočné podpery 3 vytiahnu z horného priečnika 7 tak ďaleko, až budú, ako je znázornené na obr. 1, priliehať na bočné steny 16. Potom sa zvieracími skrutkami 8 v priečniku 7 bočné podpery 3 pripevnia na montážny podstavec 2. Obe bočné podpery 3 sú výhodne vyrobené ako ploché profily z vhodného oceľového pásu. Je však mysliteľné aj uskutočnenie, pri ktorom sú bočné podpery 3 vyrobené vždy ako rúra, napríklad ako rúra so štvorhranným prierezom.

Nožné podpery 4 sú vždy posuvne uložené v nosnej podpere 9 a vždy sú fixované aj zvieracími skrutkami 14. Tieto nožné podpery 4 sú výhodne vytvorené rovnako ako bočné podpery 3, čo podstatne zjednodušuje výrobu. Na účely prepravy sa predpokladá, že sa bočné podpery 3 zasunú popri nožných podperách 4 do nosných tyčí 9, ako znázorňuje obr. 4. To umožňuje priestorovo zvlášť úspornú prepravu.

PATENTOVÉ NÁROKY

1. Nástenný držiak na montážnom podstavci (2) pre sanitárne zariadenia, kde montážny podstavec (2) je opatrený na spodnom konci dvoma nohami na postavenie na dlážku (15) a na hornom konci je opatrený najmenej dvoma vo vzájomnom odstupe usporiadanými bočnými podperami (3) na pripevnenie k budove (16, 17), v y z n a č u j ú c i s a t ý m, že obe bočné podpery (3) sú usporiadané na bočné vysúvanie v podstate rovnobežne s rovinou montážneho podstavca (2) na pripevnenie montážneho podstavca (2) k protiľahlým stenám (16) budovy.

2. Nástenný držiak podľa nároku 1, v y z n a č u j ú c i s a t ý m, že obe bočné podpery (3) sú v montážnom podstavci (2) uložené bočne na vodorovné vytiahnutie.

3. Nástenný držiak podľa nároku 1 alebo 2, v y z n a č u j ú c i s a t ý m, že obe bočné podpery (3) sú uložené na hornom priečniku (7) montážneho podstavca (2).

4. Nástenný držiak podľa nároku 3, v y z n a č u j ú c i s a t ý m, že horným priečnikom (7) je bočne otvorený dutý profil a obe bočné podpery (3) sú vždy na jednom konci zasunuté do dutého profilu.

5. Nástenný držiak podľa nároku 4, v y z n a č u j ú c i s a t ý m, že bočné podpery (3) sa v dutom profile prinajmenšom čiastočne prekrývajú.

6. Nástenný držiak podľa ktoréhokoľvek z nárokov 1 až 5, v y z n a č u j ú c i s a t ý m, že obe bočné podpery (3) sú vytvorené vždy ako ploché profily a na jednom vonkajšom konci sú zahnuté.

7. Nástenný držiak podľa ktoréhokoľvek z nárokov 1 až 6, v y z n a č u j ú c i s a t ý m, že každá noha je tvorená vždy jednou podperou (4), a že tieto podpery (4) sú vytvorené rovnaké ako uvedené bočné podpery (3).

8. Nástenný držiak podľa ktoréhokoľvek z nárokov 1 až 7, v y z n a č u j ú c i s a t ý m, že bočné podpery (3) vykazujú vždy na jednom vonkajšom konci na zahnutom diele (5) pozdĺžny otvor (6) na ich pripevnenie na stenu (16) budovy.

9. Nástenný držiak podľa nároku 7 alebo 8, v y z n a č u j ú c i s a t ý m, že bočné podpery (3) a nožné podpery (4) sú usporiadané na zloženie a zasunutie do horného priečnika (7) alebo do nosnej tyče (9) pri preprave.

10. Nástenný držiak podľa ktoréhokoľvek z nárokov 1 až 9, v y z n a č u j ú c i s a t ý m, že na montážnom podstavci (2) je usporiadaná najmenej jedna zvieracia skrutka (8) na pripevnenie bočných podpier (3).

1/1

Fig. 1

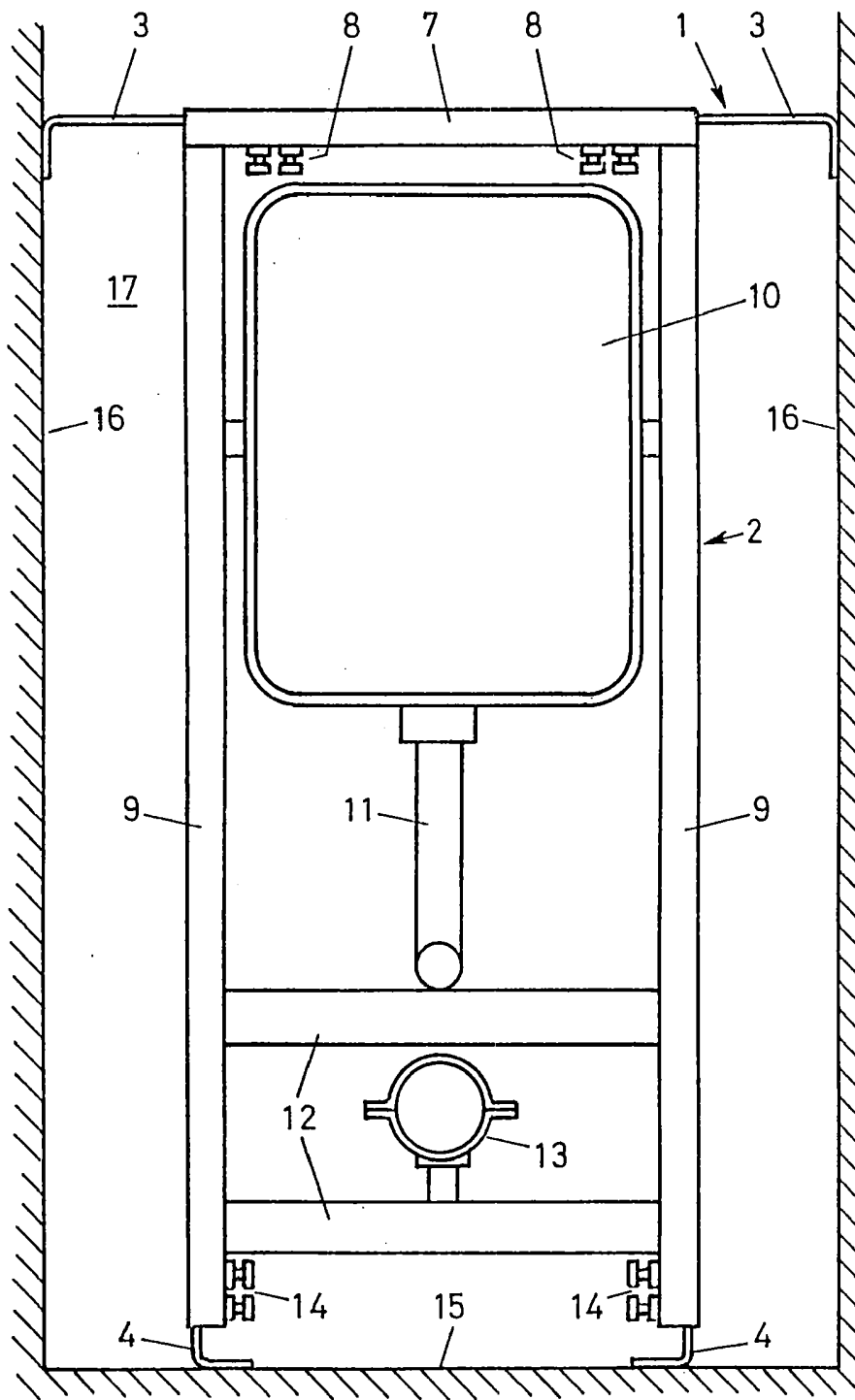


Fig. 2

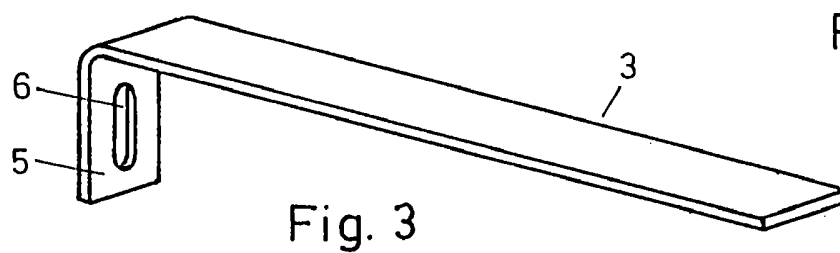
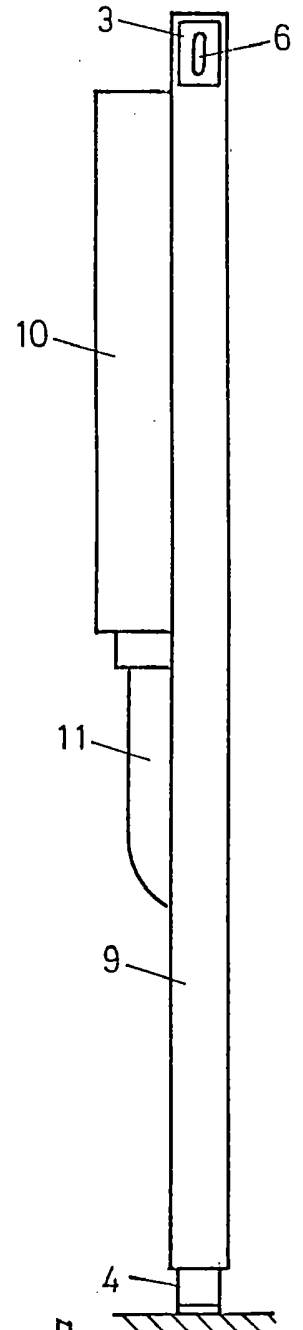


Fig. 3

Fig. 4

