

(19)



SUOMI - FINLAND

(FI)

PATENTTI- JA REKISTERIHALLITUS  
PATENT- OCH REGISTERSTYRELSEN  
FINNISH PATENT AND REGISTRATION OFFICE

(10) **FI 880996 A7**

(12) **JULKISEKSI TULLUT PATENTTIHAKEMUS  
PATENTANSÖKAN SOM BLIVIT OFFENTLIG  
PATENT APPLICATION MADE AVAILABLE TO THE  
PUBLIC**

(21) Patentihakemus - Patentansökan - Patent application **880996**

(51) Kansainvälinen patenttiluokitus - Internationell patentklassifikation -  
International patent classification  
**B62B 3/02**

(22) Tekemispäivä - Ingivningsdag - Filing date **03.03.1988**

(23) Saapumispäivä - Ankomstdag - Reception date **03.03.1988**

(41) Tullut julkiseksi - Blivit offentlig - Available to the public **05.09.1988**

(43) Julkaisupäivä - Publiceringsdag - Publication date **12.06.2019**

(32) (33) (31) Etuoikeus - Prioritet - Priority  
04.03.1987 SE 8700904

(71) Hakija - Sökande - Applicant

**1 • S. Berendsen Aktiebolag**, Box 60029, 216 10 Malmö, SVERIGE, (SE)

(72) Keksijä - Uppfinnare - Inventor

**1 • Andreen, Gunnar Berthel**, Sverige, SVERIGE, (SE)

(74) Asiamies - Ombud - Agent

**Berggren Oy Ab**, Antinkatu 3 C, 00100 Helsinki

(54) Keksinnön nimitys - Uppfinningens benämning - Title of the invention

**Pyykinkäsittelyvaunu.**

**Vagn för hantering av tvätt.**

## Vaunu pyykin käsittelymiseksi

Esillä olevan keksinnön kohteena on hotelleissa, sairaaloissa jne käytettävä vaunu pyykin käsittelymiseksi; vaunu sisältää pyörien kannattaman alustan, jossa sijaitsee yksi tai useita hyllyjä; puhtaat tavarat kuljetetaan vaunussa ja toimitetaan siinä pesulasta.

Tällaiset vaunut ovat aiemmin tunnettuja ja niitä kutsutaan rullakoreiksi. Nämä rullakorit kuljetetaan hotellin tai sairaalan varastohuoneeseen, ja siivoushenkilökunta kerää puhdistuksen aikana käytettävät liinavaatteet erityiseen puhdistusvaunuun, jota siirretään eri huoneisiin niiden siivoamiseksi ja pyyhkeiden ja liinavaatteiden vaihtamiseksi. Mukana kuljetetaan myöskin roskapussia, saippuota, puhdistusaineita ja muita näiden kaltaisia tavaroita, joita säilytetään puhdistusvaunujen erityisissä astioissa ja säilytyslokeroissa. Vaunu kannattaa myöskin säkkiä, johon likainen pyykki heitetään.

Käsiteltäessä pyykkiä tunnettujen rullakorien avulla haittana on siis se, että käsittely on hidasta, koska liinavaatteet on siirrettävä uudelleen rullakorista puhdistusvaunuun.

Esillä olevan keksinnön kohteena on eliminoida uudelleen siirto, jolloin saadaan aikaan joustavampi pyykin käsittelymenetelmä. Keksinnön toisena kohteena on säästää tilaa poistamalla erityisen puhdistusvaunun tarve. Tämä saavutetaan jäljempänä olevissa patenttivaatimuksissa määritetyn kaltaisella laitteella.

Erästä esillä olevan keksinnön mukaista sovellusta kuvataan seuraavaksi viitaten liitteenä oleviin piirroksiin, joissa kuvio 1 on perspektiivikuva esillä olevan keksin-

nön mukaisesta vaunusta siihen liittyvine lohko-osineen. Kuviot 2 ja 3 ovat perspektiivikuva vaunun lohko-osiin yhdistävästä lukituslaitteesta avoimessa ja suljetussa asennossa. Kuvio 4 on perspektiivikuva lohko-osien ja puhdistusvaunun välillä olevasta liitäntälaitteesta, ja kuvio 5 on perspektiivikuva laitteen yksityiskohdasta.

Kuten kuvioista 1 käy ilmi, vaunussa on vaunun 10 muodossa olevan keskiosa ja kaksi irrotettavaa lohko-osaa 11 ja 12; vaunu ja lohko-osat muodostavat yhteen koottuina täydellisen puhdistusvaunun. Vaunu 10 sisältää laatikko-maisen putkirungon, jossa on sivuseinät 13 ja 14. Nämä sivuseinät on muodostettu lankojen avulla, jotka on pingotettu kehyksen putkien väliin. Sivuseinien välissä sijaitsee useita lankahyllyjä 15 sekä pohja 16. Lankahyllyt 15 on irrottavasti sijoitettu U-kirjaimen muotoiseen osaan 17, joka on kiinnitetty sivuseiniin 13 ja 14; kukin hylly on koottu kahdesta toistensa viereen asetetusta hyllystä 15. Siten hyllyt voidaan poistaa vaunusta ja sijoittaa pystysuoraan putkirungon telineeseen 18 vaunun seinien muodostamiseksi. Telineet sisältävät esimerkiksi levyn, joka on taivutettu kuviossa 5 osoitetulla tavalla. Tämän kokoonpanon merkitys käy selväksi jäljempänä.

Vaunua kannattavat sen nurkista kääntyvät pyörät 19.

Lohko-osat 11 ja 12 sisältävät putkikehyksen, johon kuuluu alempi vaakasuora osa 20 ja ylöspäin suuntautuva pystysuora osa 21; vaakasuora osa 20 on varustettu useilla pyörillä 22. Kaksi lohkoa eroavat kuitenkin toisistaan, sillä toisessa lohko-osassa 11 on säkkiteline 23 roskapussia ja pyykkisäkkiä varten ja sekä työkaluteline 23 erilaisia työvälineitä kuten moppia, harjoja jne varten, kun taas lohko-osa 12 kannattaa useita lankakoreja 24 erilaisten kulutustavaroiden, esimerkiksi saippuoiden,

hiustenpesuaineen, puhdistusaineiden jne säilyttämiseksi. Kuvatun lohko-osan 12 yläosassa sijaitsee myöskin tasainen hylly 26, johon voidaan asettaa muistikirjat.

Lohko-osissa 11 ja 12 sekä vaunussa 10 on yhdessä toimivat kiinnityslaitteet; ne ovat ulokkeiden 27 muotoiset, joissa on lohko-osiin kiinnitetyt reiät ja vaunuun kiinnitetyt akselit 28; näiden avulla lohko-osien alempaa osaa voidaan liikuttaa erilleen vaunun 10 sivuseinästä. Lisäksi lohko-osien 11 ja 12 yläosassa sijaitsee lukituslaite 29, joka on yksityiskohtaisesti kuvattu kuvioissa 2 ja 3.

Lukituslaite 29 käsittää taivutetun tangon 30 muodossa olevan kannattimen, joka on kahden ulokkeen 31 avulla käännettävästi kiinnitetty osan putkirungon ylempään vaakasuoraan osaan 32. Tangon 30 päät ovat koukkujen 33 muotoiset, kun taas tangon keskiosassa on kahva 34, jonka avulla tankoa voidaan kääntää. Lisäksi siihen kuuluu toinen kahva 35, joka on kiinnitetty lohko-osan putkirungon vaakasuoraan osaan 32 putkikappaleen käyttämiseksi.

Laitetta käytetään seuraavalla tavalla. Puhtaat liinavaatteet kuljetetaan pesulasta vaunussa 10 ja niitä suojataan irrotettavalla kannella, jota ei näy kuvissa. Kun vaunu saapuu paikalle, jossa liinavaatteita tarvitaan, lohko-osat 11 ja 12 kytketään vaunun sivuseiniin kallistamalla lohko-osaa niin, että ulokkeiden 27 reiät kiinnittyvät vaunun akseleihin 28. Tämän jälkeen lohko-osaa nostetaan ja kahvaa 34 liikutetaan sisäänpäin vaunua kohti. Tämä merkitsee sitä, että pyörät 22 nousevat lattiasta ja koukut 33 kiinnittyvät putkirungon vaakasuoraan osaan seinillä 13 ja 14, jolloin lohko-osat lukkiutuvat kiinni vaunuun. Vaunu on nyt valmis käytettäväksi puhdistusvaununa.

Kun liinavaatteet on tyhjennetty vaunusta, hyllyt 15 vedetään ulos ja sijoitetaan pystysuoraan telineisiin 18, jolloin saadaan aikaan ylöspäin avautuva vaunu. Tähän vaunuun sijoitetaan liinavaatesäkki, kaksi lohko-osaa vapautetaan ja vaunu palautetaan pesulaan. Samalla tavalla voidaan valmistaa uusi vaunu työn jatkamista varten.

Käyttämällä yllä kuvatun kaltaista vaunua puhtaiden liinavaatteiden ja pyykin käsittely helpottuu samalla, kun saadaan poistetuksi tavanomaisen puhdistusvaunun tarve.

On tietenkin selvää, että minkä tahansa kaltaista sopivaa lukituslaitetta voidaan käyttää vaunun lohko-osien kiinnittämiseksi. Lohko-osien alaosiin voitaisiin esimerkiksi sijoittaa keskinen haarukkamainen osa putkirungon alemman vaakasuoran osan kiinnittämiseksi. Vaunun sivuseinän ylempään osaan voitaisiin liittää koukkumainen osa, joka on käännettävissä vaakasuoran akselin suhteen ja joka lohko-osan vaikutuksesta nousee automaattisesti. Kun osa on saavuttanut pystysuoran asentonsa, lohko-osan putkirungon ylempi osa liittyy vaunun kannattimeen ja koukku laskeutuu alas putken taakse lukiten siten lohko-osan vaunuun.

Patenttivaatimukset

1. Hotelleissa, sairaaloissa ja sen tapaisissa käytettävä vaunu pyykin käsittelyä varten vaunun käsittäessä pyörien kannattaman alustan, jossa on yksi tai useampia hyllyjä, joilla puhtaat tekstiilit kuljetetaan ja toimitetaan pesulasta, hyllyjen ollessa irrotettavissa ja asennettavissa sivuseiniksi alustalle likapyykin kuljettamista varten pesulaan, tunnettu siitä, että vaunu käsittää lisäksi yhden tai useamman lohko-osan (11, 12), että vaunussa ja lohko-osassa tai -osissa on vastaavat laitteet (27, 28, 29), jotka on suunniteltu mahdollistamaan osien irrotettava kiinnittäminen vaunuun ja että lohko-osassa tai -osissa on laitteet (23, 24, 25) siivoustyövälineiden ja/tai -tuotteiden säilyttämiseksi, jolloin vaunua, johon on kiinnitetty tällainen lohko-osa tai tällaiset lohko-osat, voidaan käyttää siivousvaununa.

2. Patenttivaatimuksen 1 mukainen vaunu, tunnettu siitä, että lohko-osien (11, 12) alempi osa (20) on vaakasuora ja jatkuu pystysuorana osana (21), joka voidaan kiinnittää vaunuun, pystysuoran osan kannattaessa säkkitelinettä (23), työvälinetelinettä (24), lankalaatikoita (25) tai muita näiden kaltaisia osia muiden tavaroiden säilyttämiseksi.

3. Patenttivaatimuksen 2 mukainen vaunu, tunnettu siitä, että alemmassa vaakasuorassa osassa (20) on yksi tai useampi pyörää (22).

4. Jonkin edellä olevan patenttivaatimuksen mukainen vaunu, tunnettu siitä, että lohko-osissa (11, 12) ja vaunussa (10) on yksi tai useampi yhdessä toimiva kiinnityslaite (27, 28) vaunun (10) ja lohko-osan alaosassa ja että laite (29) sijaitsee lohko-osien yläosassa.

5. Patenttivaatimuksen 4 mukainen vaunu, tunnettu siitä, että lukkolaite (29) sisältää tangon (30, 33), joka on kiinnitetty yhteen lohko-osaan (11, 12) tai vaunuun (10), ja että tanko on käännettävissä kahvan (34) avulla niin, että se kiinnittyy vaunuun tai lohko-osaan lukiten siten lohko-osan vaunuun.

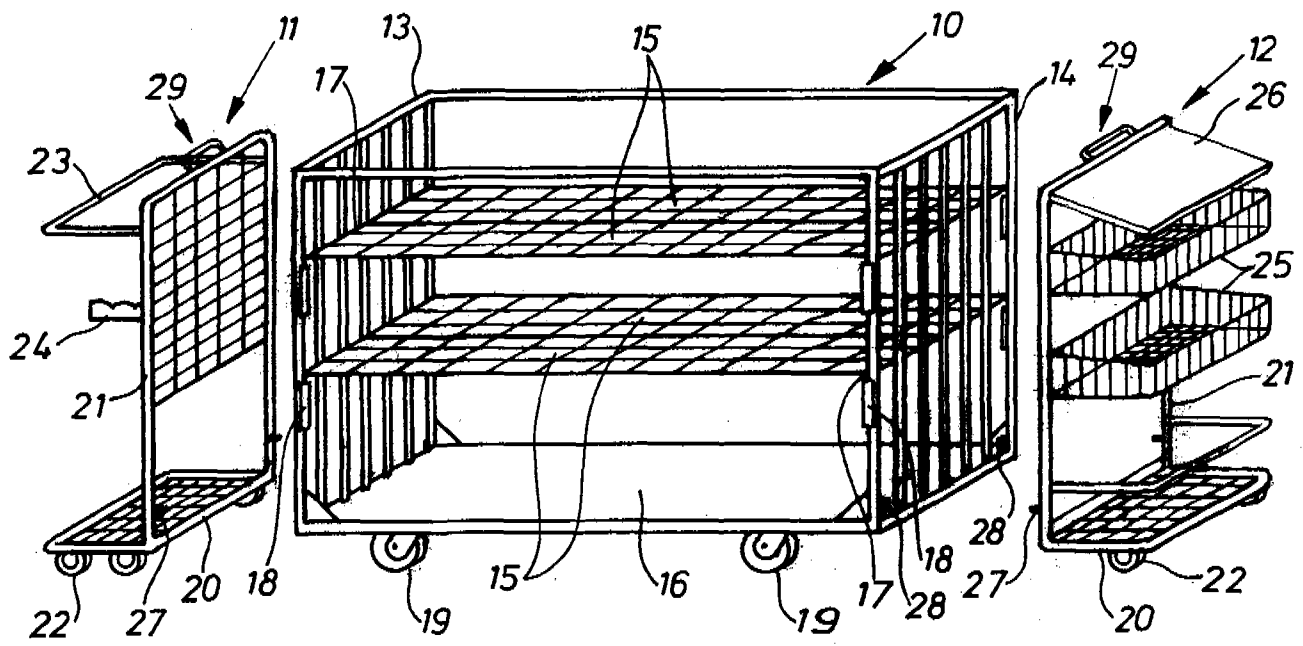


Fig. 1

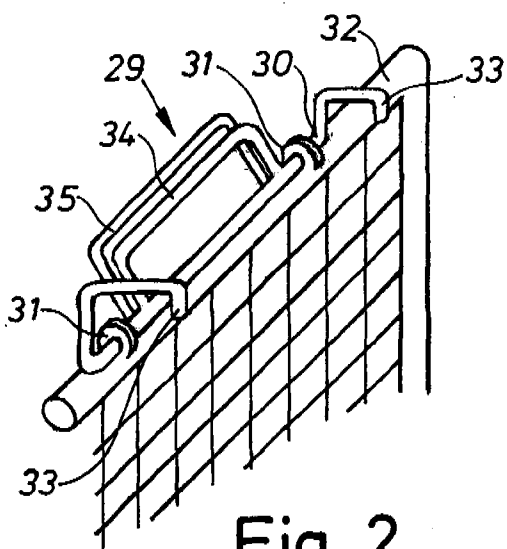


Fig. 2

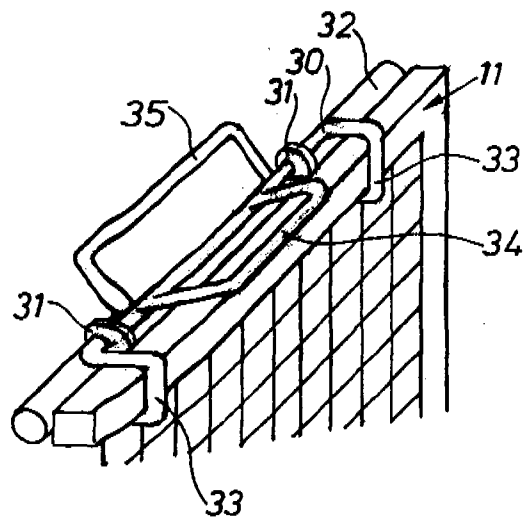


Fig. 3

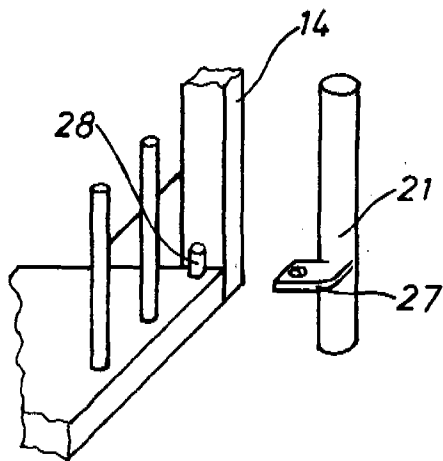


Fig. 4

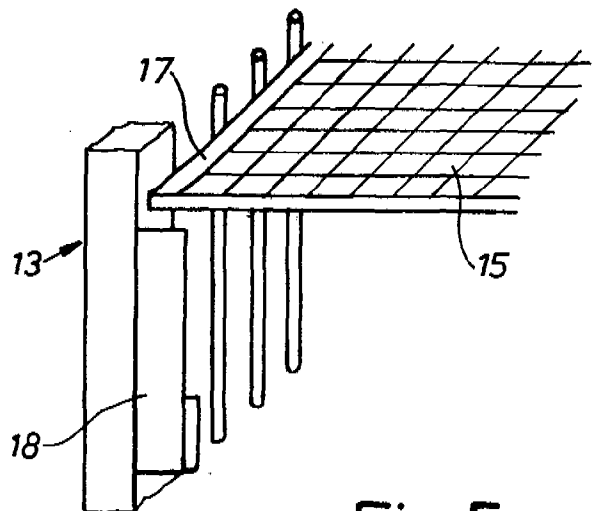


Fig. 5