



(12) 实用新型专利

(10) 授权公告号 CN 221691300 U

(45) 授权公告日 2024. 09. 13

(21) 申请号 202322625557.1

A61B 50/33 (2016.01)

(22) 申请日 2023.09.26

(73) 专利权人 东莞市第八人民医院(东莞市儿童医院)

地址 523000 广东省东莞市石龙镇西湖三路(南)68号

(72) 发明人 吕雅玲 张咏康 刘欢 赵艳 戴金星

(74) 专利代理机构 东莞市华南专利商标事务所有限公司 44215

专利代理师 廖庆财

(51) Int. Cl.

A61B 50/22 (2016.01)

A61G 7/05 (2006.01)

A61G 12/00 (2006.01)

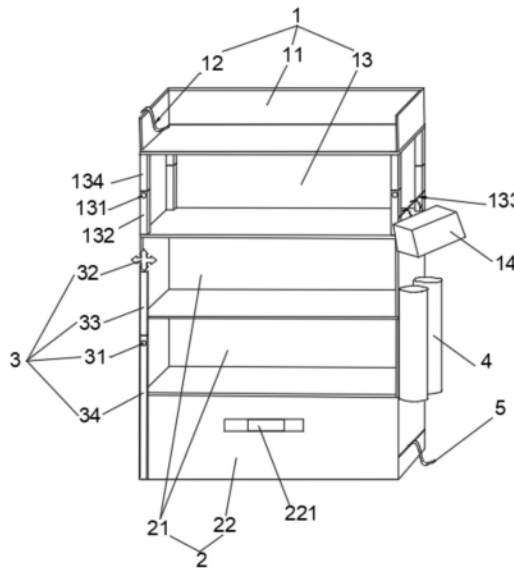
权利要求书1页 说明书3页 附图1页

(54) 实用新型名称

一种床边多功能仪器置物架

(57) 摘要

本实用新型涉及医疗设备领域,具体涉及一种床边多功能仪器置物架,包括第一机架以及设于第一机架下端的第二机架,所述第一机架包括置物盘以及位于置物盘下端的延伸柜,所述第二机架包括第一柜体和多个从上至下依次层叠的第二柜体,所述延伸柜包括多个伸缩装置,所述伸缩装置的上端与置物盘的下端连接,所述伸缩装置的下端与位于最上端的第二柜体上端连接,所述第一柜体设于位于最下端的第二柜体下端,所述第二柜体的前端面开设有开口。本实用新型的床边多功能仪器置物架功能性强,占地面价小,且所述延伸柜的伸缩装置用于根据物品的不同大小来调节延伸柜大小,即调节置物盘与位于最上端的第二柜体之间的距离,便于放置不同大小的物品。



1. 一种床边多功能仪器置物架,其特征在于:包括第一机架(1)以及设于第一机架(1)下端的第二机架(2),所述第一机架(1)包括置物盘(11)以及位于置物盘(11)下端的延伸柜(13),所述第二机架(2)包括第一柜体(22)和多个由上至下依次层叠的第二柜体(21),所述延伸柜(13)包括多个伸缩装置,所述伸缩装置的上端与置物盘(11)的下端连接,所述伸缩装置的下端与位于最上端的第二柜体(21)上端连接,所述第一柜体(22)设于位于最下端的第二柜体(21)下端,所述第二柜体(21)的前端面开设有开口;所述第二机架(2)的侧壁设有可调节输液架(3);

所述伸缩装置包括第一定位件(131)、套筒(132)和延伸杆(134),所述延伸杆(134)的上端与置物盘(11)的下端连接,所述延伸杆(134)的下端套设于套筒(132)内,所述套筒(132)的下端与位于最上端的第二柜体(21)上端连接,所述延伸杆(134)开设有多个从上至下间隔设置的第一通孔,所述第一定位件(131)穿过套筒(132)并插接于对应的第一通孔内;

所述第一机架(1)还包括位于延伸柜(13)外的第一收纳盒(14),相邻的两个所述套筒(132)之间设有连接杆(133),所述第一收纳盒(14)与连接杆(133)连接。

2. 根据权利要求1所述的床边多功能仪器置物架,其特征在于:所述置物盘(11)的侧壁设有收纳件(12)。

3. 根据权利要求1所述的床边多功能仪器置物架,其特征在于:所述第二机架(2)的外侧设有第二收纳盒(4)。

4. 根据权利要求1所述的床边多功能仪器置物架,其特征在于:所述第一柜体(22)的外侧设有胶布架(5)。

5. 根据权利要求1所述的床边多功能仪器置物架,其特征在于:所述可调节输液架(3)包括第二定位件(31)、支撑头(32)、调节杆(33)和连接筒(34),所述连接筒(34)的侧壁与第二机架(2)的侧壁连接,所述调节杆(33)的上端与支撑头(32)连接,所述调节杆(33)的下端套设于连接筒(34)内,所述调节杆(33)开设有多个从上至下间隔设置的第二通孔,所述第二定位件(31)穿过连接筒(34)并插接于对应的第二通孔。

6. 根据权利要求1所述的床边多功能仪器置物架,其特征在于:所述第一柜体(22)的前端面设有把手(221)。

## 一种床边多功能仪器置物架

### 技术领域

[0001] 本实用新型涉及医疗设备领域,具体涉及一种床边多功能仪器置物架。

### 背景技术

[0002] 目前,医院重症观察室或重症监护病房因患者病情危重,其根据病情需要使用的仪器设备较多,包括多参数心电监护仪、输液泵、注射泵、营养泵等。但是市面上的医疗设备移动吊塔或吊桥价格昂贵,非一般重症观察室或重症监护病房所能承受配备;而且安装对占地面积及墙体悬挂要求颇高,对改建的病房适用性差,占地面积大,且结构过于简单,不能根据所放置物品的大小进行调节。

### 发明内容

[0003] 为了克服现有技术中存在的缺点和不足,本实用新型的目的在于提供一种床边多功能仪器置物架,功能性强,占地面价小。

[0004] 为了解决上述技术问题,本实用新型采用如下技术方案:

[0005] 一种床边多功能仪器置物架,包括第一机架以及设于第一机架下端的第二机架,所述第一机架包括置物盘以及位于置物盘下端的延伸柜,所述第二机架包括第一柜体和多个由上至下依次层叠的第二柜体,所述延伸柜包括多个伸缩装置,所述伸缩装置的上端与置物盘的下端连接,所述伸缩装置的下端与位于最上端的第二柜体上端连接,所述第一柜体设于位于最下端的第二柜体下端,所述第二柜体的前端面开设有开口。

[0006] 进一步的,所述第二机架的侧壁设有可调节输液架。

[0007] 进一步的,所述置物盘的侧壁设有收纳件。

[0008] 进一步的,所述伸缩装置包括第一定位件、套筒和延伸杆,所述延伸杆的上端与置物盘的下端连接,所述延伸杆的下端套设于套筒内,所述套筒的下端与位于最上端的第二柜体上端连接,所述延伸杆开设有多个从上至下间隔设置的第一通孔,所述第一定位件穿过套筒并插接于对应的第一通孔内。

[0009] 进一步的,所述第一机架还包括位于延伸柜外的第一收纳盒,相邻所述的两个套筒之间设有连接杆,所述第一收纳盒与连接杆连接。

[0010] 进一步的,所述第二机架的外侧设有第二收纳盒。

[0011] 进一步的,所述第一柜体的外侧设有胶布架。

[0012] 进一步的,所述可调节输液架包括第二定位件、支撑头、调节杆和连接筒,所述连接筒的侧壁与第二机架的侧壁连接,所述调节杆的上端与支撑头连接,所述调节杆的下端套设于连接筒内,所述调节杆开设有多个从上至下间隔设置的第二通孔,所述第二定位件穿过连接筒并插接于对应的第二通孔。

[0013] 进一步的,所述第一柜体的前端面设有把手。

[0014] 本实用新型的有益效果:本实用新型的床边多功能仪器置物架功能性强,占地面价小。所述置物盘用于放置监护仪;所述延伸柜和第二柜体用于放置输液泵,其中所述延伸

柜的伸缩装置用于根据物品的不同大小来调节延伸柜大小,即调节置物盘与位于最上端的第二柜体之间的距离,便于放置不同大小的物品,所述第一柜体用于收纳物品,收纳方便,可放置多种功能仪器。

### 附图说明

[0015] 图1为床边多功能仪器置物架的结构示意图。

[0016] 附图标记包括:

[0017] 1、第一机架;11、置物盘;12、收纳件;13、延伸柜;131、第一定位件;132、套筒;133、连接杆;134、延伸杆;14、第一收纳盒;2、第二机架;21、第二柜体;22、第一柜体;221、把手;3、可调节输液架;31、第二定位件;32、支撑头;33、调节杆;34、连接筒;4、第二收纳盒;5、胶布架。

### 具体实施方式

[0018] 为了便于本领域技术人员的理解,下面结合实施例及附图对本实用新型作进一步的说明,实施方式提及的内容并非对本实用新型的限定。

[0019] 如图1所示,一种床边多功能仪器置物架,包括第一机架1以及设于第一机架1下端的第二机架2,所述第一机架1包括置物盘11以及位于置物盘11下端的延伸柜13,所述第二机架2包括第一柜体22和多个由上至下依次层叠的第二柜体21,所述延伸柜13包括多个伸缩装置,所述伸缩装置的上端与置物盘11的下端连接,所述伸缩装置的下端与位于最上端的第二柜体21上端连接,所述第一柜体22设于位于最下端的第二柜体21下端,所述第二柜体21的前端面开设有开口。

[0020] 本实用新型的床边多功能仪器置物架功能性强。所述置物盘11用于放置监护仪;所述延伸柜13和第二柜体21用于放置输液泵,其中所述延伸柜13的伸缩装置用于根据物品的不同大小来调节延伸柜13大小,即调节置物盘11与位于最上端的第二柜体21之间的距离,便于放置不同大小的物品,所述第一柜体22用于收纳物品,收纳方便,可放置多种功能仪器。

[0021] 在本实施例中,所述置物盘11的前端面和上端面均开设有开口,便于存放物品,实用性强。

[0022] 进一步的,所述置物盘11的侧壁设有收纳件12。所述收纳件12用于收纳监护仪的导丝。

[0023] 在本实施例中,所述延伸柜13的四周均开设开口,方便快捷的放置输液泵,功能性强。

[0024] 进一步的,所述伸缩装置包括第一定位件131、套筒132和延伸杆134,所述延伸杆134的上端与置物盘11的下端连接,所述延伸杆134的下端套设于套筒132内,所述套筒132的下端与位于最上端的第二柜体21上端连接,所述延伸杆134开设多个从上至下间隔设置的第一通孔,所述第一定位件131穿过套筒132并插接于对应的第一通孔内。所述第一定位件131可以选择插接于不同高度的第一通孔,以调节置物盘11与位于最上端的第二柜体21之间的距离,操作简单,使用范围广。

[0025] 进一步的,所述第二机架2的侧壁设有可调节输液架3。所述可调节输液架3用于支

撑输液瓶,且所述可调节输液架3可根据使用者需要调节相应的高度。

[0026] 进一步的,所述可调节输液架3包括第二定位件31、支撑头32、调节杆33和连接筒34,所述连接筒34的外侧与第二机架2的侧壁连接,所述调节杆33的上端与支撑头32连接,所述支撑头32用于支撑输液瓶,所述调节杆33的下端套设于连接筒34内,所述调节杆33开设有多个从上至下间隔设置的第二通孔,所述第二定位件31穿过连接筒34并插接于对应的第二通孔。所述第二定位件31可以选择插接于不同高度的第二通孔,以调节调节杆33相对于连接筒34的高度。

[0027] 进一步的,所述第一机架1还包括位于延伸柜13外的第一收纳盒14,相邻所述的两个套筒132之间设有连接杆133,所述第一收纳盒14与连接杆133连接。所述第一收纳盒14用于收纳可移动护理记录、输液卡、手消毒剂等物品,功能性强。

[0028] 进一步的,所述第二机架2的外侧设有第二收纳盒4。所述第二收纳盒4用于收纳可移动口腔、气管内吸痰管,功能性强。

[0029] 进一步的,所述第一柜体22的外侧设有胶布架5。所述胶布架5用于收纳胶布,功能性强。

[0030] 进一步的,所述第一柜体22的前端面设有把手221。所述把手221用于把持,便于打开第一柜体22。

[0031] 以上内容仅为本实用新型的较佳实施例,对于本领域的普通技术人员,依据本实用新型的思想,在具体实施方式及应用范围上均会有改变之处,本说明书内容不应理解为对本实用新型的限制。

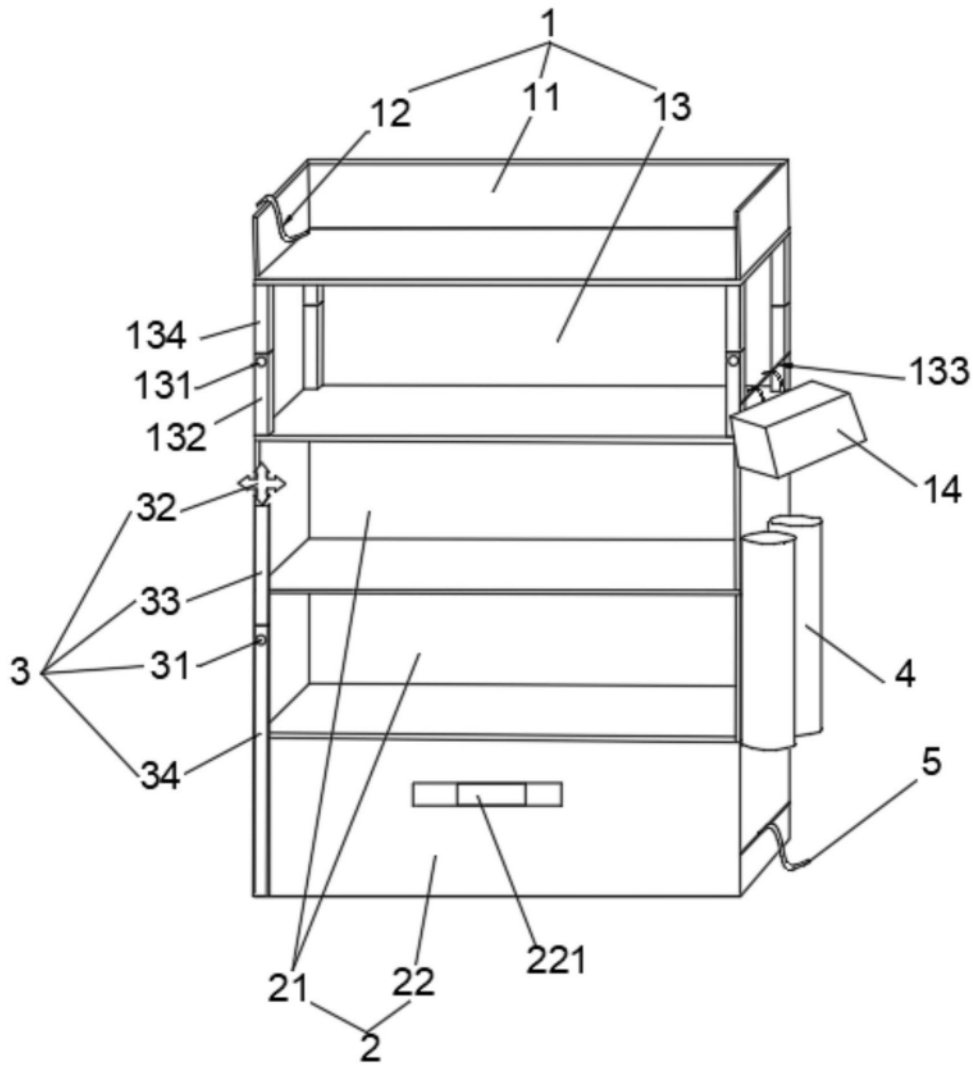


图1