



Patentdirektoratet

-
- (21) Patentansøgning nr.: 4369/86
(22) Indleveringsdag:.... 12 sep 1986
(24) Løbedag:..... 12 sep 1986
(41) Alm. tilgængelig:.... 27 apr 1988
(62) Stamansøgningsnummer:.....
(86) International ansøgning nr.:... -
(86) International indleveringsdag:
(85) Videreførselsdag:
(30) Prioritet: -
(71) Ansøger: *MODULEX A/S, Kløvervej 101; 7190 Billund, DK
(72) Opfinder: Per *Kortegaard, Gravenstenvej 23; 9000 Ålborg, DK
(74) Fuldmægtig: Hofman-Bang & Boutard A/S, Adelgade 15, 1304, København K
- (51) Int. Cl. 4: H 05 K 1
H 05 K 3
G 06 F 3/03
G 09 F 7/02

-
- (54) Koblingsplade med et antal elektriske koblingspunkter, fremgangsmådetil fremstilling af en sådan plade samt anvendelse af koblingspladen til en planlægningstavle
(57) Sammendrag

4369-86

En koblingsplade med et antal elektriske koblingspunkter omfatter ved en foretrukken udførelsesform et par plane plader (10, 12), mellem hvilke der findes et elektrisk isolerende bærelag (11), på hvilket der findes et mønster af elektrisk ledende områder (21-26). Ved den foretrukne udførelsesform er der tilvejebragt et elektrisk koblingspunkt for hver mekanisk koblingstap (15), der rager ud fra oversiden af den øverste plade (10). Tappene (15) er hule og flugter med fremspring (19) på den nederste plade (12), således at udstansede dele af de elektrisk ledende områder (20, 22, 24, 26) kun føres op i de hule koblingstap ved hjælp af fremspringende (19) på den underste plade (12), hvorved de ledende områder bliver tilgængelige igennem udskæringer (16) i koblingstappene (15). Opfindelsen vedrører endvidere en fremgangsmåde til fremstilling af en sådan plade samt en tavle bestående af et antal indbyrdes sammenkoblede plader af den nævnte art.

4369-86

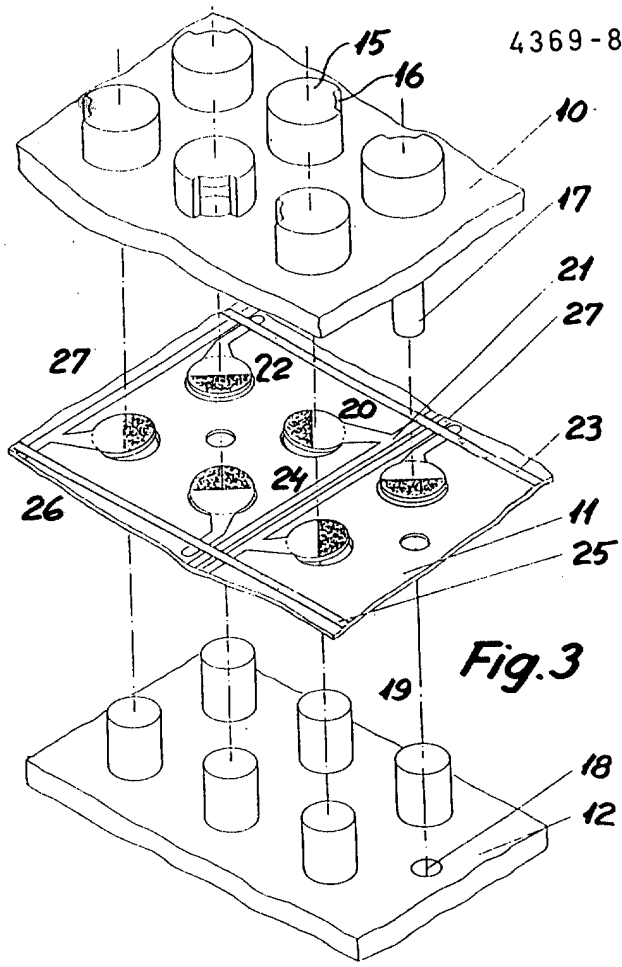


Fig. 3