



(12) 实用新型专利

(10) 授权公告号 CN 204170286 U

(45) 授权公告日 2015. 02. 25

(21) 申请号 201420618603. 3

(22) 申请日 2014. 10. 23

(73) 专利权人 马丽

地址 262700 山东省潍坊市寿光市皮肤病防治站

(72) 发明人 马丽 李春英

(51) Int. Cl.

A61M 35/00(2006. 01)

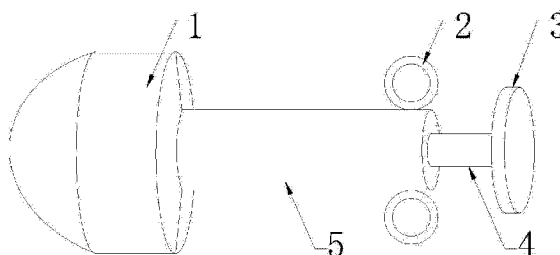
权利要求书1页 说明书2页 附图1页

(54) 实用新型名称

一种一次性妇产科用消毒刷

(57) 摘要

本实用新型公开了一种一次性妇产科用消毒刷，包括套筒和套筒顶部设置的刷头，所述刷头的外层设置为医用海绵体，所述医用海绵体内侧设置为橡胶囊，刷头最内部设置为储液囊；所述套筒内设置有推拉杆，所述推拉杆两端分别设置有活塞和推拉板，所述套筒外壁上靠近推拉板一端对称设置有两个指托；本实用新型结构设计合理，在整个使用过程中消毒液不与外界接触，可以避免消毒液被污染，消毒刷的使用使整个消毒过程中不需要反复更换沾有消毒液的棉球，节约了大量的消毒棉；本实用新型为一次性使用形式，操作省时省力，并节约了对手术镊等医疗器械反复消毒的时间，在防止交叉污染的同时提高了医护人员工作效率。



1. 一种一次性妇产科用消毒刷,其特征在于:包括套筒和套筒顶部设置的刷头,所述刷头的外层设置为医用海绵体,所述医用海绵体内侧设置为橡胶囊,刷头最内部设置为储液囊;所述套筒内设置有推拉杆,所述推拉杆两端分别设置有活塞和推拉板,所述套筒外壁上靠近推拉板一端对称设置有两个指托。

2. 根据权利要求1所述的一种一次性妇产科用消毒刷,其特征在于:所述活塞设置于套筒内,活塞上与推拉杆相对一端设置有刺针。

3. 根据权利要求1所述的一种一次性妇产科用消毒刷,其特征在于:所述刷头和套筒前端活动连接固定。

4. 根据权利要求1所述的一种一次性妇产科用消毒刷,其特征在于:所述医用海绵体上设置有均匀分布的通孔。

一种一次性妇产科用消毒刷

技术领域

[0001] 本实用新型涉及医疗器械技术领域,尤其是一种一次性妇产科用消毒刷。

背景技术

[0002] 妇产科的医护人员在对孕妇进行产前或产后检查时,需要先对孕妇的会阴进行消毒处理。妇产科常用的消毒方式是用手术镊捏着沾有消毒液的棉球反复擦拭,在擦拭过程中需要不断的更换沾有消毒液的棉球,以达到彻底消毒的目的。这种消毒方式不仅增加了医护人员的工作难度,而且所需要的棉球量很大,造成极大的浪费。另外,手术镊接触使用后再去棉球容器内夹取新棉球会对棉球容器内的其他新棉球造成污染。还有,手术镊需要多次使用,为了防止交叉感染,因此手术后要对手术镊进行多次消毒处理,这样不仅费时费力,也增加了医护人员的工作负担。

实用新型内容

[0003] 本实用新型的目的是为了克服上述技术缺点提供一种一次性妇产科用消毒刷。

[0004] 本实用新型解决技术问题采用的技术方案为:一种一次性妇产科用消毒刷,包括套筒和套筒顶部设置的刷头,所述刷头的外层设置为医用海绵体,所述医用海绵体内侧设置为橡胶囊,刷头最内部设置为储液囊;所述套筒内设置有推拉杆,所述推拉杆两端分别设置有活塞和推拉板,所述套筒外壁上靠近推拉板一端对称设置有两个指托。

[0005] 所述活塞设置于套筒内,活塞上与推拉杆相对一端设置有刺针。

[0006] 所述刷头和套筒前端活动连接固定。

[0007] 所述医用海绵体上设置有均匀分布的通孔。

[0008] 本实用新型所具有的有益效果是:

[0009] 本实用新型结构设计合理,在整个使用过程中消毒液不与外界接触,可以避免消毒液被污染,消毒刷的使用使整个消毒过程中不需要反复更换沾有消毒液的棉球,节约了大量的消毒棉;本实用新型为一次性使用形式,操作省时省力,并节约了对手术镊等医疗器械反复消毒的时间,在防止交叉污染的同时提高了医护人员工作效率。

附图说明

[0010] 附图 1 为本实用新型的结构示意图。

[0011] 附图 2 为本实用新型的内部结构示意图。

具体实施方式

[0012] 下面结合附图 1 和附图 2 对本实用新型做以下详细说明。

[0013] 如图 1 和图 2 所示,本实用新型包括套筒 5 和套筒 5 顶部设置的刷头 1,所述刷头 1 的外层设置为医用海绵体 6,所述医用海绵体 6 内侧设置为橡胶囊 12,刷头 1 最内部设置为储液囊 8;所述套筒 5 内设置有推拉杆 4,所述推拉杆 4 两端分别设置有活塞 9 和推拉板

3,所述套筒5外壁上靠近推拉板3一端对称设置有两个指托2;所述活塞9设置于套筒5内,活塞9上与推拉杆4相对一端设置有刺针10;所述刷头1和套筒5前端活动连接固定;所述医用海绵体6上设置有均匀分布的通孔7。

[0014] 在使用本实用新型时,医护人员将食指和中指放入指托2内,用拇指将推拉板3轻轻向下推,针状物10刺破储液囊8,消毒液通过导液管11浸入橡胶囊12内,再浸入医用海绵6,就可用于消毒护理,这样在整个消毒过程中无须反复更换消毒棉球,也无须不断沾取消毒液,大大节约了消毒棉球和消毒液,本实用新型操作简便、省时省力,减轻了医务人员的工作难度,可广泛应用推广。

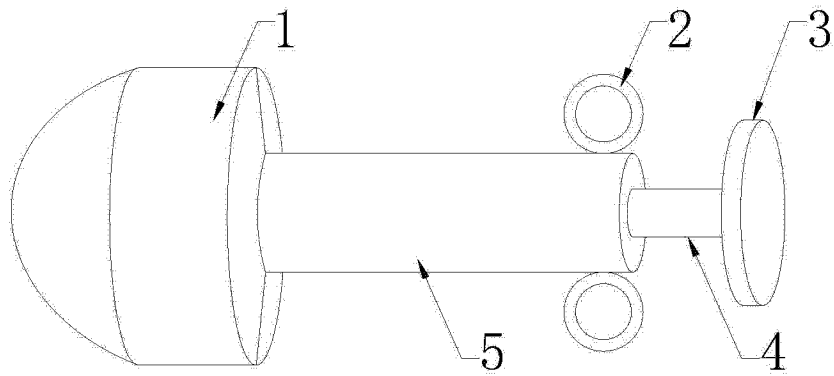


图 1

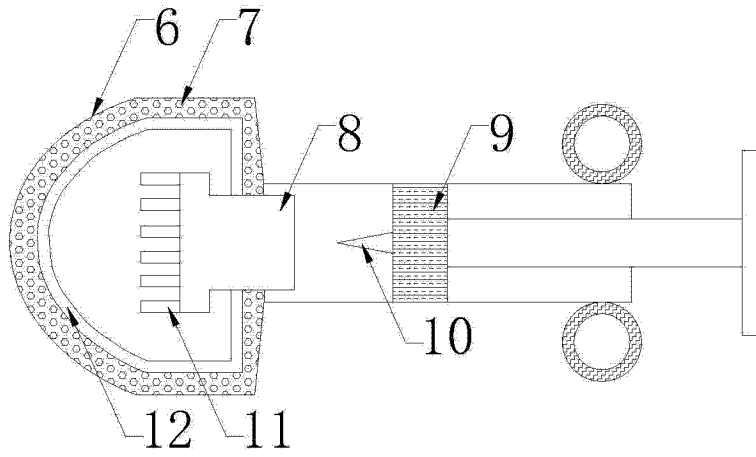


图 2