



(12) 实用新型专利

(10) 授权公告号 CN 203041154 U

(45) 授权公告日 2013. 07. 10

(21) 申请号 201220649988. 0

(22) 申请日 2012. 12. 02

(73) 专利权人 连春忠

地址 362000 福建省泉州市泉港区前黄镇凤山村大厅 37 号

(72) 发明人 连春忠

(51) Int. Cl.

A46B 15/00 (2006. 01)

A46B 5/00 (2006. 01)

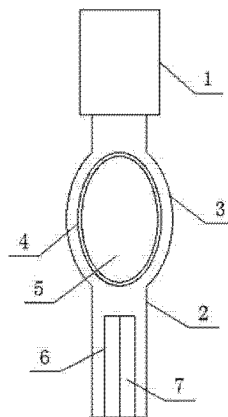
权利要求书1页 说明书2页 附图1页

(54) 实用新型名称

卫生牙刷

(57) 摘要

本实用新型公开一种卫生牙刷,包括牙刷头和牙刷柄,所述牙刷柄的顶端与牙刷头相接,所述牙刷柄中部设有膨胀部,该膨胀部是由牙刷柄相对的两侧同时向外部凸出所形成的,所述膨胀部呈椭圆状,所述膨胀部的侧壁上设有向内凹陷的椭圆状嵌装槽,该嵌装槽内镶嵌固定有与其匹配的镜子,所述牙刷柄的底端开设有沿其长度方向延伸的卡槽,所述卡槽的长度小于所述牙刷柄长度的一半,该卡槽的两侧面上设有橡胶垫。由于本实用新型在牙刷柄上安装有镜子,可以在牙刷时近距离观察牙齿的情况,及时观察牙齿的健康状况;而且牙刷柄端部的卡槽使得可以将该牙刷卡置在口杯的侧壁上,非常方便卫生。



1. 一种卫生牙刷,包括牙刷头(1)和牙刷柄(2),所述牙刷柄(2)的顶端与牙刷头(1)相接,其特征在于:所述牙刷柄(2)中部设有膨胀部(3),该膨胀部(3)是由牙刷柄(2)相对的两侧同时向外部凸出所形成的,所述膨胀部(3)呈椭圆状,所述膨胀部(3)的侧壁上设有向内凹陷的椭圆状嵌装槽(4),该嵌装槽(4)内镶嵌固定有与其匹配的镜子(5),所述牙刷柄(2)的底端开设有沿其长度方向延伸的卡槽(6),所述卡槽(6)的长度小于所述牙刷柄(2)长度的一半,该卡槽(6)的两侧面上设有橡胶垫(7)。

2. 根据权利要求1所述的卫生牙刷,其特征在于:所述镜子(5)的表面与所述牙刷柄(2)的侧面平齐。

3. 根据权利要求1所述的卫生牙刷,其特征在于:所述卡槽(6)两侧面的橡胶垫(7)相贴。

卫生牙刷

技术领域

[0001] 本实用新型属于日常生活用品领域,具体涉及一种卫生牙刷。

背景技术

[0002] 现有技术中,人们日常使用的牙刷,尽管其形状和图案有多种多样,但通常就是由刷柄和刷毛两部分组成,其功能也仅仅限于清洁牙齿,如果使用者需要观察一下是否刷干净或者牙齿是否健康时,通常只能通过墙上的镜子来查看,当镜子离得较远或根本没有时,观察起来便不方便;而且使用完毕后,牙刷是倾倒放置在口杯中的,非常不卫生。

发明内容

[0003] 本实用新型所要解决的技术问题便是针对上述现有技术的不足,提供一种卫生牙刷,它能够便于使用者观察牙齿,且可防止牙刷在口杯中倾倒。

[0004] 本实用新型所采用的技术方案是:一种卫生牙刷,包括牙刷头和牙刷柄,所述牙刷柄的顶端与牙刷头相接,所述牙刷柄中部设有膨胀部,该膨胀部是由牙刷柄相对的两侧同时向外部凸出所形成的,所述膨胀部呈椭圆状,所述膨胀部的侧壁上设有向内凹陷的椭圆状嵌装槽,该嵌装槽内镶嵌固定有与其匹配的镜子,所述牙刷柄的底端开设有沿其长度方向延伸的卡槽,所述卡槽的长度小于所述牙刷柄长度的一半,该卡槽的两侧面上设有橡胶垫。

[0005] 作为优选,所述镜子的表面与所述牙刷柄的侧面平齐。

[0006] 作为优选,所述卡槽两侧面的橡胶垫相贴。

[0007] 本实用新型的有益效果在于:由于本实用新型在牙刷柄上安装有镜子,可以在牙刷时近距离观察牙齿的情况,及时观察牙齿的健康状况;而且牙刷柄端部的卡槽使得可以将该牙刷卡置在口杯的侧壁上,而两相贴的橡胶垫则使该牙刷可卡装在任意壁厚的口杯侧壁而不会倾倒,非常方便卫生。

附图说明

[0008] 图1为本实用新型结构示意图。

[0009] 图中:1、牙刷头;2、牙刷柄;3、膨胀部;4、嵌装槽;5、镜子;6、卡槽;7、橡胶垫。

具体实施方式

[0010] 下面将结合附图及具体实施例对本实用新型作进一步详细说明。

[0011] 如图1所示,一种卫生牙刷,包括牙刷头1和牙刷柄2,所述牙刷柄2的顶端与牙刷头1相接,所述牙刷柄2中部设有膨胀部3,该膨胀部3是由牙刷柄2相对的两侧同时向外部凸出所形成的,所述膨胀部3呈椭圆状,所述膨胀部3的侧壁上设有向内凹陷的椭圆状嵌装槽4,该嵌装槽4内镶嵌固定有与其匹配的镜子5,所述镜子5的表面与所述牙刷柄2的侧面平齐,所述牙刷柄2的底端开设有沿其长度方向延伸的卡槽6,所述卡槽6的长度小于

所述牙刷柄 2 长度的一半,该卡槽 6 的两侧面上设有橡胶垫 7,所述卡槽 6 两侧面的橡胶垫 7 相贴。

[0012] 由于本实用新型在牙刷柄 2 上安装有镜子 5,可以在牙刷时近距离观察牙齿的情况,及时观察牙齿的健康状况;而且牙刷柄 2 端部的卡槽 6 使得可以将该牙刷卡置在口杯的侧壁上,而两相贴的橡胶垫 7 则使该牙刷可卡装在任意壁厚的口杯侧壁而不会倾倒,非常方便卫生。

[0013] 以上所述,仅为本实用新型较佳实施例而已,故不能以此限定本实用新型实施的范围,即依本实用新型申请专利范围及说明书内容所作的等效变化与修饰,皆应仍属本实用新型专利涵盖的范围内。

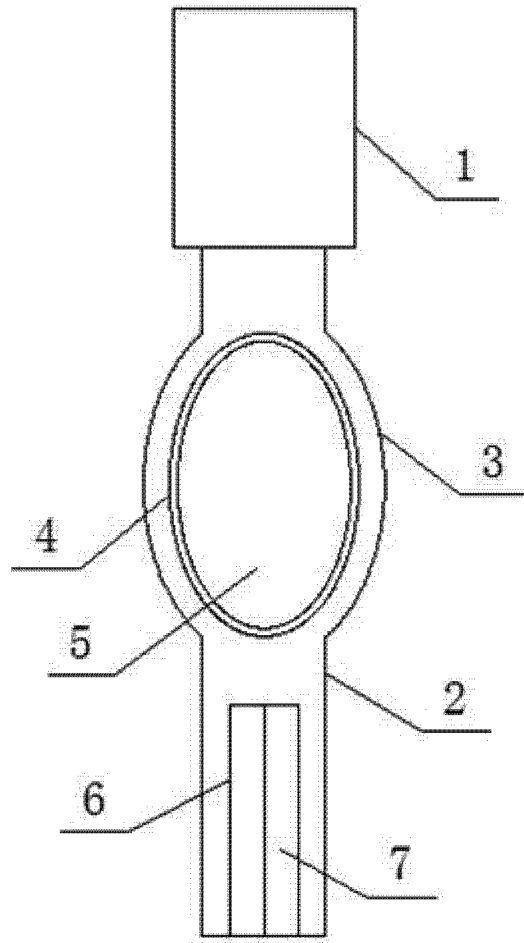


图 1