

(19) 日本国特許庁(JP)

(12) 特 許 公 報(B2)

(11) 特許番号

特許第5739514号
(P5739514)

(45) 発行日 平成27年6月24日(2015.6.24)

(24) 登録日 平成27年5月1日(2015.5.1)

(51) Int.Cl. F 1
A 6 3 F 7/02 (2006.01) A 6 3 F 7/02 3 0 4 D

請求項の数 2 (全 30 頁)

(21) 出願番号	特願2013-270742 (P2013-270742)	(73) 特許権者	000144153 株式会社三共 東京都渋谷区渋谷三丁目29番14号
(22) 出願日	平成25年12月27日(2013.12.27)	(74) 代理人	110001195 特許業務法人深見特許事務所
(62) 分割の表示	特願2010-26890 (P2010-26890) の分割	(72) 発明者	小倉 敏男 東京都渋谷区渋谷三丁目29番14号 株 式会社三共内
原出願日	平成22年2月9日(2010.2.9)	審査官	高藤 華代
(65) 公開番号	特開2014-140698 (P2014-140698A)		
(43) 公開日	平成26年8月7日(2014.8.7)		
審査請求日	平成25年12月27日(2013.12.27)		

最終頁に続く

(54) 【発明の名称】 遊技機

(57) 【特許請求の範囲】

【請求項1】

遊技者が視認可能な位置で動作する演出装置と表示装置とを備えた遊技機であって、前記演出装置は、
 該演出装置の基体と、
 所定箇所を回動中心として回動することにより前記基体における第1位置から第2位置までの領域である回動移動領域を移動可能であるとともに、前記基体における前記第2位置から第3位置までの領域である出退移動領域を移動可能な可動物と、
 該可動物を前記第2位置から前記第3位置に移動させるための駆動手段と、を含み、
 前記駆動手段は、
 駆動源と、
 該駆動源の駆動力により所定の揺動軸を中心として揺動する揺動アーム部材と、
 該揺動アーム部材の揺動によって前記可動物が前記第2位置から前記第3位置に移動するように、前記揺動アーム部材と前記可動物とを連動連結する連動連結部と、を含み、
 前記演出装置は、さらに、
 前記可動物が前記第2位置から前記第3位置に移動する間における該可動物の回動を規制する規制手段を含み、
 前記第3位置は前記表示装置の前側の位置であり、前記第3位置となった前記可動物に対して光が照射されることを特徴とする遊技機。

【請求項2】

10

20

未だ開始されていない変動表示について保留情報を記憶する保留記憶手段と、前記表示装置において、前記保留情報に対応する保留表示を行なう保留表示手段とをさらに備え、

前記保留表示手段は、前記第 3 位置に対応する位置において前記保留表示を行なうことが可能である、請求項 1 に記載の遊技機。

【発明の詳細な説明】

【技術分野】

【0001】

本発明は、たとえば、パチンコ遊技機やコイン遊技機あるいはスロットマシン等で代表される遊技機に関し、詳しくは、遊技者が視認可能な位置で動作する演出装置を備えた遊技機に関する。

10

【背景技術】

【0002】

この種の遊技機において、従来から一般的に知られているものに、たとえば、遊技領域等のような遊技者が視認可能な位置に可動物が動作する演出装置を設け、その可動物の動作によって演出効果を高めるように構成されたものがあった。

【0003】

そして、このような遊技機において、従来、演出装置の可動物が、退避位置と進出位置とで移動可能であり、かつ、回動可能に構成されたものがあった（たとえば、特許文献 1）。

20

【先行技術文献】

【特許文献】

【0004】

【特許文献 1】特開 2009 - 213646 号公報

【発明の概要】

【発明が解決しようとする課題】

【0005】

この特許文献 1 に記載のものにおいては、可動物が、回動方向と退避位置および進出位置との 2 つの方向に移動可能に構成されているが、可動物が回動したときのその回動方向への力（慣性力）がかかって、その力により退避位置から進出位置へ移動する際に、設計者の意に反して可動物が揺れてしまうという欠点がある。

30

【0006】

本発明は、係る実情に鑑み考え出されたものであり、その目的は、2 方向に移動可能な可動物を設けて演出効果を高めつつも、可動物の回動方向への力（慣性力）により設計者の意に反して可動物が揺れる不都合をも防止することができる遊技機を提供することである。

【課題を解決するための手段】

【0007】

(1) 遊技者が視認可能な位置で動作する演出装置と表示装置とを備えた遊技機（たとえば、パチンコ機 2）であって、

40

前記演出装置は、

該演出装置の基体（たとえば、基体 48）と、

所定箇所を回動中心（たとえば、嵌合孔 53 により形成される回動中心）として回動することにより前記基体における第 1 位置から第 2 位置まで（たとえば、図 5（b）の原点位置から図 6（b）の垂直位置まで）の領域である回動移動領域を移動可能であるとともに、前記基体における前記第 2 位置から第 3 位置まで（たとえば、図 6（b）の垂直位置から図 7（b）の進出位置まで）の領域である出退移動領域を移動可能な可動物（たとえば、第 1 演出用可動物 62、62a）と、

該可動物を前記第 2 位置から前記第 3 位置に移動させるための駆動手段（たとえば、移動モータ 12、落下モータ 16、揺動アーム 78、第 2 長孔 99、嵌合摺動体 68c）

50

と、を含み、

前記駆動手段は、

駆動源（たとえば、移動モータ12と落下モータ16）と、

該駆動源の駆動力により所定の揺動軸を中心として揺動する揺動アーム部材（たとえば、揺動アーム78）と、

該揺動アーム部材の揺動によって前記可動物が前記第2位置から前記第3位置に移動するように、前記揺動アーム部材と前記可動物とを連動連結する連動連結部（第2長孔99と嵌合摺動体68c）と、を含み、

前記演出装置は、さらに、

前記可動物が前記第2位置から前記第3位置に移動する間における該可動物の回動を規制する規制手段（たとえば、摺動凸部64cが垂直溝部67を摺動しているときに、摺動凸部64cの嵌合孔53を回動中心とした回動を阻止して第1演出用可動体62、62aの回動を規制する、垂直溝部67と摺動凸部64c、および、嵌合摺動溝104が形成された上下摺動体106とそれを垂直方向にガイドする嵌合摺動突条105）を含み、

前記第3位置は前記表示装置の前側の位置であり、前記第3位置となった前記可動物に対して光が照射されることを特徴とする。

また、未だ開始されていない変動表示について保留情報を記憶する保留記憶手段と、

前記表示装置において、前記保留情報に対応する保留表示を行なう保留表示手段とをさらに備え、

前記保留表示手段は、前記第3位置に対応する位置において前記保留表示を行なうことが可能である。

【0008】

このような構成によれば、可動物が回動することにより第1位置から第2位置までの回動移動領域を移動可能であるとともに、第2位置から第3位置までの出退移動領域を移動可能である。そして、たとえば、揺動アーム部材における揺動中心と連動連結部との間において駆動源の駆動力を作用させ、その作用点と連動連結部との間を長く取った場合には、駆動源自体の駆動距離が短くても揺動アーム部材の揺動遊端側においては大きな移動距離を得ることができ、可動物の第2位置から第3位置への移動距離を大きくすることが可能となる。一方、このような揺動アーム部材を利用した場合には、可動物の第2位置から第3位置への移動に際して、揺動アーム部材の揺動力を可動物の第2位置から第3位置への移動力に変換する必要がある、その際に、揺動アーム部材の揺動方向と可動物の第2位置から第3位置への移動方向との食い違いによって可動物を回動する方向に力が生ずるが、規制手段による規制によってその回動が阻止され、可動物が揺れる不都合も防止できる。

【0009】

(2) 前記規制手段は、

前記基体および前記可動物のうちの一方に設けられた規制用ガイド部（たとえば、摺動用ガイド溝65c）と、

前記基体および前記可動物に設けられ、前記規制用ガイド部にガイドされて移動する被ガイド部（たとえば、摺動凸部64c）と、を含み、

前記規制手段は、前記可動物の前記回動移動領域での移動に連動して前記被ガイド部が前記規制用ガイド部における第1箇所と第2箇所との間を移動するとき、前記被ガイド部の回動方向の移動を許容して前記可動物の前記所定箇所を回動中心とした回動を可能にする（たとえば、摺動凸部64cの円弧状溝部66に沿った円弧状の摺動のみを許容することにより第1演出用可動体62、62aの回動のみを許容する）一方、前記可動物の前記出退移動領域での移動に連動して前記被ガイド部が前記規制用ガイド部における第2箇所と第3箇所との間を移動するとき、前記被ガイド部の回動方向の移動を阻止して前記可動物の前記所定箇所を回動中心とした回動を規制する（たとえば、摺動凸部64cが垂直溝部67を摺動するとき摺動凸部64cの嵌合孔53を回動中心とした回動を阻止して第1演出用可動体62、62aの回動を規制する）ことを特徴とする。

【 0 0 1 0 】

このような構成によれば、規制手段が、規制用ガイド部とその規制用ガイド部にガイドされて移動する被ガイド部とで構成されており、可動物の出退移動領域での移動に連動して被ガイド部が規制用ガイド部における第2箇所と第3箇所との間を移動するとき、被ガイド部の回動方向の移動を阻止して可動物の回動を規制するために、たとえばモータなどの力によって電氣的に回動を規制するものに比べて、電氣的な制御を行なう必要がなく、しかも電力消費を伴わない。

【 0 0 1 1 】

(3) 前記可動物は、前記被ガイド部が前記規制用ガイド部における第2箇所と第3箇所との間を移動するときの前記第2箇所側への移動限界により、前記出退移動領域での前記第2位置方向への移動限界が規制されている(たとえば、摺動凸部64cが垂直溝部67を摺動するときの上方向への移動限界により、第1演出用可動物体62、62aの退避位置方向への移動限界が規制されている)ことを特徴とする。

10

【 0 0 1 2 】

このような構成によれば、被ガイド部が規制用ガイド部における第2箇所と第3箇所との間を移動するときの第2箇所側への移動限界により、出退移動領域での可動物の第2位置方向への移動限界が規制されるために、別途可動物の移動限界を規制する部材を設ける必要がなく、部品点数を減少させることができる。

【 0 0 1 3 】

(4) 前記可動物は、前記被ガイド部が前記規制用ガイド部における第2箇所と第3箇所との間を移動するときの前記第3箇所側への移動限界により、前記出退移動領域での前記第3位置方向への移動限界が規制されている(たとえば、摺動凸部64cが垂直溝部67を摺動するときの下方向への移動限界により、第1演出用可動物体62、62aの進出位置方向への移動限界が規制されている)ことを特徴とする。

20

【 0 0 1 4 】

このような構成によれば、被ガイド部が規制用ガイド部における第2箇所と第3箇所との間を移動するときの第3箇所側への移動限界により、出退移動領域での可動物の第3位置方向への移動限界が規制されるために、可動物の第3位置方向への移動限界を規制する部材を別途設ける場合に比べて、部品点数を減少させることができる。

【 0 0 1 5 】

(5) 前記駆動源は、前記基体に設けられている(たとえば、図5~図7、図9)ことを特徴とする。

30

【 0 0 1 6 】

このような構成によれば、駆動源が基体に設けられているために、たとえば駆動源を可動物に設ける場合に比べて、可動物自体を小型化あるいは薄くすることができる。

【 図面の簡単な説明 】

【 0 0 1 7 】

【 図 1 】 パチンコ遊技機およびカードユニットの全体正面図である。

【 図 2 】 遊技盤面の正面図である。

【 図 3 】 センター飾りの斜視図である。

40

【 図 4 】 センター飾りにおける演出用可動物の動きを説明する説明図である。

【 図 5 】 (a) は摺動用ガイド溝を摺動凸部が摺動する状態を説明する説明図であり、(b) はセンター飾りにおける演出用可動物を可動させる機構部分を示す分解斜視図である。

【 図 6 】 (a) は摺動用ガイド溝を摺動凸部が摺動する状態を説明する説明図であり、(b) はセンター飾りにおける演出用可動物を可動させる機構部分を示す分解斜視図である。

【 図 7 】 (a) は摺動用ガイド溝を摺動凸部が摺動する状態を説明する説明図であり、(b) はセンター飾りにおける演出用可動物を可動させる機構部分を示す分解斜視図である。

50

【図 8】演出用可動体の分解斜視図である。

【図 9】第 2 実施の形態における演出用可動体の上下方向の動作を説明する説明図である。

【図 10】第 2 実施の形態における演出用可動体が下方に移動した状態を示す斜視図である。

【図 11】第 2 実施の形態を示し、(a) は蓋部材およびその周辺を示す正面図であり、(b) は (a) における A - A 断面図である。

【図 12】第 2 実施の形態を示し、(a) は蓋部材およびその周辺を示す正面図であり、(b) は (a) における A - A 断面図である。

【図 13】第 2 実施の形態での、蓋部材およびその周辺を示す分解斜視図である。

【図 14】第 2 実施の形態での、第 1 演出用可動体により蓋部材が押し下げられて開放して光が第 1 演出用可動体に照射される状態を説明するための図である。

【図 15】パチンコ機に用いられる制御回路を示すブロック図である。

【図 16】メイン側可動部演出処理を示すフローチャートである。

【図 17】サブ側可動部演出処理を示すフローチャートである。

【図 18】演出画面を暗くする制御の具体的画面図を示す図である。

【図 19】演出画面を暗くする制御の具体的画面図を示す図である。

【発明を実施するための形態】

【0018】

次に、本発明の実施の形態を図面に基づいて詳細に説明する。

[第 1 実施の形態]

まず、図 1 を参照して、遊技場内に複数配置されている各遊技島（図示略）に遊技機の一例のカードリーダー式パチンコ機（以下パチンコ機と略称する）2 が並設されており、そのパチンコ機 2 の所定側の側方位置に該パチンコ機 2 に対してカードユニット 3 が 1 対 1 に対応設置されている。このカードユニット 3 は、会員登録をしていない一般の遊技者に対して発行される遊技用記録媒体であるプリペイド機能を備えるビジターカードや、該遊技場に会員登録した会員遊技者に対して発行される遊技用記録媒体である会員カードを交付して、パチンコ機 2 における遊技に使用される遊技媒体であるパチンコ玉を貸出するための処理や、対応するパチンコ機 2 における遊技にて獲得した獲得パチンコ玉を計数するとともに、該計数済みのパチンコ玉数の範囲内のパチンコ玉の払出（返却）を行なう機能（

【0019】

パチンコ機 2 は、図 1 に示すように、前面がガラス扉で覆われた遊技盤 26 が設けられている。その遊技盤 26 の前面には遊技領域 27 が形成されている。パチンコ機 2 の下部表面には打球供給皿（上皿）23 が設けられ、その打球供給皿 23 の下部には、打球供給皿 23 から溢れたパチンコ玉を貯留する下皿 24 と打球を発射する打球操作ハンドル（以下操作ノブ）25 とが設けられている。遊技者がこの操作ノブ 25 を回動操作することにより、打球供給皿 23 内のパチンコ玉が遊技領域 27 内に弾発発射される。また、パチンコ機 2 の下皿 24 の下方位置に、玉受け皿ユニット 4 が設けられている。下皿 24 に貯留されているパチンコ玉がこの玉受け皿ユニット 4 に放出されることにより、その放出されたパチンコ玉（返却玉）が玉受け皿ユニット 4 内を流下してカードユニット 3 に流入し、その返却玉が計数されてその計数済玉数が表示部 312 により表示されるように構成されている。

【0020】

カードユニット 3 の前面には、紙幣を挿入するための紙幣挿入口 302、会員カードやビジターカードを挿入するためのカード挿入口 309 が設けられている。このカード挿入口 309 に挿入された会員カードやビジターカードがカードリーダーライタ（図示略）に交付されて、それらカードに記録されている情報が読み取られる。さらに、カードユニット 3 の前面には、各種情報を表示可能な表示部 312 が設けられており、該表示部 312 の表面には、表示部 312 に表示された各表示項目を指でタッチすることにより入力可能

とするための透明タッチパネルが設けられている。

【0021】

図2は、遊技盤26の盤面図である。前述の操作ノブ25を回動操作することによって発射されたパチンコ玉は、外レール28と内レール29との間を通過して遊技盤26前面側の遊技領域27に打込まれる。遊技領域27内には、センター飾り(役物とも言う)22と、第1始動口13と、電動チューリップで構成された第2始動口14と、可変入賞球装置(アタッカー)36と、通過ゲート32と、普通図柄表示器10と、第1特別図柄表示器8aおよび第2特別図柄表示器8bなどが設けられている。

【0022】

遊技領域27内に打込まれたパチンコ玉が通過ゲート32を通過することによりゲートスイッチ32a(図15参照)により検出されてその検出信号に基づいて普通図柄表示器10が変動表示制御される。その普通図柄表示器10の変動表示の停止時に当りの表示結果が導出表示されれば、ソレノイド15a(図15参照)が励磁されて第2始動口14を構成している電動チューリップが開成してパチンコ玉が入賞しやすい遊技者にとって有利な第1の状態となる。その電動チューリップの第1の状態は、所定時間の経過あるいは電動チューリップの所定回数の開閉によって終了する。

【0023】

遊技領域27内に打込まれたパチンコ玉が第1始動口13に入賞すれば第1始動口スイッチ13a(図15参照)により検出され、その検出信号に基づいて第1特別図柄表示器8aが変動表示制御されるとともに演出表示装置9に飾り識別情報(飾り図柄)を変動表示させる制御が行なわれる。一方、パチンコ玉が第2始動口14に入賞してその入賞玉が第2始動口スイッチ14a(図15参照)により検出されれば、その検出信号に基づいて第2特別図柄表示器8bが変動表示されるとともに演出表示装置9に飾り識別情報(飾り図柄)を変動表示させる制御が実行される。

【0024】

第1特別図柄表示器8aまたは第2特別図柄表示器8bの表示結果と演出表示装置9の表示結果とは連動しており、第1特別図柄表示器8aまたは第2特別図柄表示器8bの表示結果が大当たりとなる予め定められた特定の識別情報(大当たり図柄)となった場合には、演出表示装置9による飾り識別情報(飾り図柄)の表示結果も大当たりとなる予め定められた特定の識別情報(たとえば、ぞろ目等の大当たり図柄の組合せ)となる。

【0025】

演出表示装置9による飾り図柄の変動表示制御は、パチンコ玉の始動入賞を条件として全図柄(たとえば、左図柄、中図柄、右図柄)が一斉に変動表示を開始し、その後先ず左図柄が停止され、次に右図柄が停止され、最後に中図柄が停止して、表示結果が確定表示される。左図柄と右図柄とが停止した段階でその停止図柄が、ぞろ目等の大当たり図柄の組合せとなる条件を満たしている場合には、リーチ状態となり、リーチ演出がなされる。このリーチ状態には、通常リーチと、それよりも大当たりの期待度が高いスーパーリーチとがある。スーパーリーチのときには、スーパーリーチと分かる特有のリーチ演出が行なわれる。

【0026】

大当たり(特定遊技状態)にするか否かの決定は、図15で後述する乱数回路503により生成される乱数を利用して遊技制御用マイクロコンピュータ560により行なわれる。遊技制御用マイクロコンピュータ560は、さらにソフトウェアによって当り図柄乱数を生成している。大当たりにすることが決定されたときにその当り図柄乱数に基づいて当り図柄の種類を決定する。その決定された当り図柄が第1特別図柄表示器8aまたは第2特別図柄表示器8bに表示される。その当り図柄のうちには、当該当り図柄に基づいて発生した大当たりが終了した後に次の大当たりが発生する確率が向上する確率向上状態(確変)となる当り図柄(確変図柄)が含まれている。このような確変図柄が第1特別図柄表示器8aまたは第2特別図柄表示器8bにより表示されれば、その回の大当たりの終了後確変状態となる。第1特別図柄表示器8aまたは第2特別図柄表示器8bに確変図柄が表示される場

10

20

30

40

50

合には、演出表示装置 9 にもたとえば 7 や 3 のぞろ目からなる確変図柄の組合せが表示させる。

【 0 0 2 7 】

遊技制御用マイクロコンピュータ 5 6 0 は、大当りにするか否かの決定結果および大当りにする場合の確変図柄を導出表示させるか否かの決定結果を特定する演出制御コマンドを中継基板 7 7 を介して演出制御基板 8 0 へ送信する。演出制御基板 8 0 は、受信した演出制御コマンドに従って演出表示装置 9 の表示結果を制御する。たとえば、演出制御コマンドにより大当りにすることが示されている場合には、演出表示装置 9 によりぞろ目の表示結果を導出表示させる制御を行なう。また、演出制御コマンドにより確変図柄にすることが示されている場合には、演出表示装置 9 によりたとえば 3 または 7 のぞろ目を表示結果として導出表示させる制御を行なう。

10

【 0 0 2 8 】

大当りになれば可変入賞球装置 3 6 を開放してパチンコ玉が入賞可能な遊技者にとって有利な第 1 の状態に制御する。この第 1 の状態は、所定時間の経過または打玉の所定個数の入賞により終了してパチンコ玉が入賞できない閉成状態（第 2 の状態）となる。可変入賞球装置 3 6 内には、1 0 カウントスイッチ 3 4 a と V 入賞スイッチ 3 4 b（図 1 5 参照）とが設けられており、可変入賞球装置 3 6 内に入賞したすべてのパチンコ玉が 1 0 カウントスイッチ 3 4 a により検出される。また、第 1 の状態の可変入賞球装置 3 6 内に入賞したパチンコ玉が特定領域（V ポケット）に入賞して V 入賞スイッチ 3 4 b により検出されることにより、その検出信号に基づいて可変入賞球装置 3 6 が再度第 1 の状態になるラウンド制御が実行される。この第 1 の状態となるラウンド制御のラウンド数は上限が定められており、その上限のラウンドが終了することにより大当り状態が終了する。

20

【 0 0 2 9 】

遊技領域 2 7 内には、さらに、左上袖入賞口 3 0、左下袖入賞口 3 3、右上袖入賞口 4 0、右下袖入賞口 4 2 が設けられており、これら入賞口にパチンコ玉が入賞することにより所定個数の景品玉（賞球）が打球供給皿 2 3 内に払出される。また遊技領域 2 7 内に打込まれていずれの入賞口にも入賞しなかったパチンコ玉は、アウト口 3 5 に落入して回収される。

【 0 0 3 0 】

センター飾り（役物）2 2 には、後に詳しく説明するが、モータやソレノイド等の電氣的駆動源によって動く演出用の可動部材が複数設けられている。その 1 つとして、センター飾り 2 2 の前面上方部分に演出用飾り部ロゴ 3 8 が設けられている。この演出用飾り部ロゴ 3 8 は、所定の装飾的なアルファベット等の文字で構成されている。この演出用飾り部ロゴ 3 8 を駆動するための電氣的駆動源の一例のロゴモータ 1 7 とロゴセンサ 1 1 とがセンター飾り 2 2 に設けられている。演出用飾り部ロゴ 3 8 を動作させるための所定の条件が成立することにより、ロゴモータ 1 7 が正転して、演出用飾り部ロゴ 3 8 が前方（遊技者側）に倒伏する状態に動く。この演出用飾り部ロゴ 3 8 が所定角度前方に倒伏したことがロゴセンサ 1 1 により検出され、その検出信号に基づいてロゴモータ 1 7 の正転が停止し、演出用飾り部ロゴ 3 8 がそれ以上倒伏しないように制御される。所定時間の経過により、ロゴモータ 1 7 が逆転制御されて、演出用飾り部ロゴ 3 8 が倒伏姿勢から直立姿勢（垂直姿勢ともいう）に復帰する。

30

40

【 0 0 3 1 】

センター飾り 2 2 の向かって右側下方部分に、演出用飾り部 3 9 が設けられている。この演出用飾り部 3 9 は「7」の装飾的文字から構成されている。この演出用飾り部 3 9 を動かすためのソレノイド 1 9 がセンター飾り 2 2 に設けられており、演出用飾り部 3 9 を動作させるための所定条件が成立することによりソレノイド 1 9 が励磁される。すると、演出用飾り部 3 9 が右回転する。その状態でソレノイド 1 9 の励磁を解除することにより、演出用飾り部 3 9 が左回転して元の直立姿勢に復帰する。図 2 中、1 1 5 は玉遮蔽壁であり、これについては後述する。

【 0 0 3 2 】

50

図3は、センター飾り22の全体斜視図である。センター飾り22は、大きく分けて、遊技盤への取付けのための取付基板122が設けられた前面枠部材123と、その後方に設けられた基体48と、その後方に設けられた後方カバー部材124とから構成されている。

【0033】

センター飾り22は、図3に示すように中央が後方に窪んだ額縁状の形状に対して、その向かって右下隅が左下方向に延出した形状に構成されている。その窪んだ周囲を囲んでいる額縁部分に各種の装飾が施されている。センター飾り22の窪み部分には前述した演出表示装置9が設けられており、液晶表示装置で構成されたこの演出表示装置9により各種の演出表示が行なわれる。

10

【0034】

額縁部分における上方箇所には前述した演出用飾り部材38が設けられている。額縁部分における下方箇所に、後方から前方に向かって、演出表示下部飾り部材114、蓋部材112、玉遮蔽壁115、ステージ45が設けられている。演出表示下部飾り部材114は、演出表示装置9の表示画面の下方前面側に位置しており、前方側中央部分が下方に窪んでいるとともに、複数段の階段形状に構成されている。下方に窪んだ中央部分に、前述した蓋部材112が設けられている。この蓋部材112の下方には発光部材の一例としてのLED20(図15参照)が設けられている。蓋部材112は白色半透明の部材で構成されており、下方のLED20が発光することにより蓋部材112がLEDの発光色の色に光るとともに、その発光色の一部が間接光として上方に照射される。

20

【0035】

玉遮蔽壁115は、透明部材で構成されているとともに、その左右に3つずつ楕円形状のレンズ部が設けられている。このレンズ部により光が屈折して遊技者に見え、装飾効果をさらに向上させることができる。

【0036】

センター飾り22の向かって左側に、通過口入口43が設けられており、遊技領域27内に打込まれたパチンコ玉が流下してこの通過口入口43から進入することが可能である。この通過口43に進入したパチンコ玉は玉誘導筒125を流下して通過口出口44からステージ45上に放出される。ステージ45上に放出されたパチンコ玉はその流下勢いによりステージ45を向かって左から右に転がって移動する。ステージ45は、左右が高くその左右から中央に向かって下り傾斜しているとともに、中央が再び上方に盛り上がった形状となっている。そして中央の上方に盛り上がった部分の後方側に玉落入口46が設けられており、この玉落入口46にパチンコ玉が落入した場合には、そのパチンコ玉が流下して落下玉放出口47から放出される。この落下玉放出口47は、図2を参照して、第1始動口13や第2始動口14の真上に位置している。その結果、落下玉放出口47から放出されたパチンコ玉は第1始動口13または第2始動口14へ入賞しやすくなる。

30

【0037】

通過口出口44からステージ45上に放出されたパチンコ玉は、その放出勢い次第で、玉落入口46を通り過ぎて向かって右側のステージ部分にまで到達してそこから下方に落下する場合もあり、また放出勢いが小さい場合には玉落入口46に到達することなく向かって左側のステージ45部分から下方に落下する場合もある。適度な放出勢いの場合に、ステージ45の中央の上方膨出部分に到達してパチンコ玉が玉落入口46に落入する。

40

【0038】

図4は、センター飾り22に設けられた可動部材としての第1演出用可動体62と第2演出用可動体63との動きを説明するための説明図である。この第1演出用可動体62と第2演出用可動体63の動くメカニズムについては、後に詳しく説明する。なお、この第1演出用可動体62と第2演出用可動体63とを総称して、「役物可動部」と言う。

【0039】

まず図4(a)を参照して、第1演出用可動体62と第2演出用可動体63とが動く前の位置(原点位置)にある状態では、第1演出用可動体62が横方向に収納された状態と

50

なっており、演出用飾り部口ゴ38の後方に隠れた状態となっている。そして、第2演出用可動体63の下半分も演出用飾り部口ゴ38に隠れた状態となっており、第2演出用可動体63の上半分のみが遊技者に視認可能な状態となっている。

【0040】

この状態で、図4(b)に示すように、まず、第1演出用可動体62が時計回り方向に回動移動して垂直姿勢(直立姿勢または垂直位置とも言う)となり、演出用飾り部口ゴ38から下方に露出した状態となる。その状態が、(c)に示されている。

【0041】

この状態で、(d)に示すように、第1演出用可動体62と第2演出用可動体63とが一体となって下方に移動し、演出用飾り部口ゴ38の下方位置において、第1演出用可動体62と第2演出用可動体63とが視認可能となる。

10

【0042】

この図4(d)や後述する図7(b)のように第1演出用可動体62と第2演出用可動体63とが下方に進出した位置を進出位置と言い、その下方に進出した状態を進出状態という。これに対して、図4(b)(c)や後述する図6(b)のような状態を、垂直姿勢または垂直位置と表現したが、別の表現では、第1演出用可動体62と第2演出用可動体63とが上方に退避している位置と捉えて退避位置ともいい、その上方に退避した状態を退避状態ともいう。

【0043】

次に、図5～図7において、(a)は摺動用ガイド溝を摺動凸部が摺動する状態を説明する説明図であり、(b)はセンター飾りにおける演出用可動体を可動させる機構部分を示す分解斜視図である。図8は、演出用可動体の分解斜視図である。次に、図5～図8を参照して、第1演出用可動体62および第2演出用可動体63の動くメカニズムを説明する。まず全体の構造を説明した後、動作について説明する。

20

【0044】

構造説明

第1演出用可動体62と第2演出用可動体63は、基体48に設けられている。基体48は、図示するように、中央が矩形に切欠かれた額縁状の形状を有している。ただし、切欠き部における下方の額縁部分は存在しない。この矩形の切欠きは、前述した演出表示装置9を表示させるための開口である。さらに、基体48の額縁部分における一側下方位置に開口126が開けられている。この開口126は、前述した演出用飾り部39を設けて回動動作させる空間を確保するためのものである。

30

【0045】

基体48の額縁部分における上方箇所に、移動モータ12と摺動用ガイド溝65a、65b、65cと、凸部100が設けられた円板状遮蔽部材101と、揺動アーム78とが設けられている。

【0046】

移動モータ12は、円柱状の形状を有しており、後述するように第1演出用可動体62を回動移動させるためのものである。

【0047】

摺動用ガイド溝65a、65b、65cは、図5～図7の(a)に示す形状のガイド溝であり、基体48の上方額縁部分のプレート部分を切欠いて構成されている。図5～図7の(a)を参照して、摺動用ガイド溝65cは、円弧状溝部66と垂直溝部67とが繋がった状態で構成されている。摺動用ガイド溝65aと65bとは、ともに円弧状の形状を有している。円弧状溝部66の曲率半径は、嵌合孔53と摺動凸部64cとの間の距離に等しい。摺動用ガイド溝65aの円弧状の曲率半径は、嵌合孔53と摺動凸部64aとの間の距離に等しい。摺動用ガイド溝65bの円弧の曲率半径は、嵌合孔53と摺動凸部64bとの間の距離に等しい。

40

【0048】

これら摺動用ガイド溝65a、65b、65cのうち、左右の摺動ガイド溝65a、6

50

5 bには、そのガイド溝の周囲に沿って後方側（遊技者とは反対側）に延出した突条が形成されており、この突条によってガイド溝が囲まれた状態となっている。この突条は、摺動用ガイド溝65 a、65 bを補強するとともに、嵌合摺動体68 a、68 bを保持して摺動させるためのものである。これら嵌合摺動体68 a、68 bには、後述する摺動凸部64 a、64 bがそれぞれ挿入されて抜け止め保持される。

【0049】

なお、この垂直溝部67と摺動用ガイド溝65 aとの間には、後述する上下摺動ガイド部材107が取付けられている。この上下摺動ガイド部材107は、図8に示すように、上下摺動体106を嵌合させて上下に摺動させるためのガイド部材であり、この上下摺動体106に設けられた嵌合摺動体68 cが揺動アーム78の第2長孔99に嵌合している

10

【0050】

揺動アーム78は、ほぼ中央箇所において段状に屈曲した長尺状の形状を有している。その段状部分を挟んで、一方（基端側）には比較的長い第1長孔98が形成されているとともに他方（揺動遊端側）の端部には比較的短い第2長孔99が形成されている。第2長孔99が形成されている側とは反対側の端部が支軸部79となっている。その支軸部79と第1長孔98との間に、切欠きが形成されており、その切欠きの箇所に矩形のセンサ用遮蔽部材108が設けられている。

【0051】

さらに基体48の額縁部分における上方箇所には、円板状遮蔽部材101が回転自在に設けられている。この円板状遮蔽部材101は、モータ軸挿入筒部材103から放射状に延びるスポークの先端で支えられたハブの外周に形成されている（図8参照）。円板状遮蔽部材101は、後述する落下モータ16（図9参照）により回転するものであり、その落下モータ16の回転軸がモータ軸挿入筒部材103に挿入される。また、円板状遮蔽部材101の一部に、センサ用切欠き102が設けられ、さらにモータ軸挿入筒部材103とは反対側の円周部分に凸部100が設けられている。前述した揺動アーム78がその支軸部79によって基体48に揺動自在に軸支された状態で、第1長孔98に前述の凸部100が嵌合している。

20

【0052】

さらに基体48の額縁部分における上方箇所には、コの字状の形状を有する投受光方式の上落下センサ7と下落下センサ21とが設けられている。上落下センサ7の投光部と受光部との間に円板状遮蔽部材101が入り込んで設けられている。一方揺動アーム78が下方端にまで揺動した状態で下落下センサ21の投光部と受光部との間にセンサ用遮蔽部材108が入り込むように構成されている。

30

【0053】

移動モータ12の回転軸には第1ギア49が取付けられる。第1ギア49は、モータ軸挿入筒部材111と、そのモータ軸挿入筒部材111から放射状に延びるスポークとその各スポークの先端に設けられているハブとを含んでおり、そのハブの外周に歯車が形成されている。そして、モータ軸挿入筒部材111に移動モータ12の回転軸が挿入され、その回転軸と一体的に第1ギア49が回転する。

40

【0054】

その第1ギア49には、第2ギア50が噛合する。第2ギア50は、円板部51の外周の一部に形成されている。円板部51の外周には、さらに、遮蔽用突条69 a、69 bが設けられており、それら両遮蔽用突条69 a、69 bの間にセンサ用切欠部71が形成されている。そして、第2演出用可動体63が設けられている上下摺動用プレート部材75の裏面側には、それぞれコの字状の形状をした投受光方式の原点センサ5と移動センサ6とが設けられている。この上下摺動用プレート部材75も、センタ飾り22の基体である。第2ギア50と第2演出用可動体63とを基体48に組付けた状態で第2ギア50が回転することにより、遮蔽用突条69 aが移動センサ6の投光器と受光器との間に入り込み、遮蔽用突条69 bが原点センサ5の投光器と受光器との間に入り込む。

50

【 0 0 5 5 】

円板部 5 1 には、摺動凸部 6 4 a、6 4 b が設けられている。摺動凸部 6 4 a、6 4 b は、各々筒状の形状をしている。各摺動凸部 6 4 a、6 4 b の円板部 5 1 への取付側部分の外周に複数突起部が設けられている。摺動凸部 6 4 a、6 4 b の突起部よりも先端側部分がそれぞれ嵌合摺動体 6 8 a、6 8 b に挿入され、その状態でビス等によりねじ止め固定される。その状態で、嵌合摺動体 6 8 a、6 8 b が摺動用ガイド溝 6 5 a、6 5 b を摺動することにより、円板部 5 1 が嵌合孔 5 3 を回動中心として回動可能な状態となる。

【 0 0 5 6 】

さらに、円板部 5 1 には、その直径方向に摺動ガイド用の切欠が設けられており、その切欠の両側部分に上下摺動ガイド溝 1 0 9 が形成されている。この両側部分の上下摺動ガイド溝 1 0 9 にガイドされて上下摺動する上下摺動部材 5 2 が円板部 5 1 に設けられている。上下摺動部材 5 2 は、長方形の形状を有しており、その両側面が上下摺動ガイド溝 1 0 9 に嵌合してその上下摺動ガイド溝 1 0 9 にガイドされた状態で上下摺動部材 5 2 が上下摺動可能となっている。図 7 は、上下摺動部材 5 2 が下方端にまで摺動した進出状態（進出姿勢ともいう）を示しており、図 6 は、上下摺動部材 5 2 が上方端にまで摺動した退避状態（退避姿勢ともいう）を示している。

10

【 0 0 5 7 】

この上下摺動部材 5 2 の進出方向端部側には、第 1 演出用可動体 6 2 が設けられている。この第 1 演出用可動体 6 2 は、前面側（遊技者側）が、装飾的な形状に構成されている。

20

【 0 0 5 8 】

第 1 演出用可動体 6 2 および上下摺動部材 5 2 が図 6 に示す退避状態（退避姿勢）のときにおいて、円板部 5 1 の中心に相当する上下摺動部材 5 2 の箇所、嵌合孔 5 3 が設けられている。この嵌合孔 5 3 に、第 2 演出用可動体 6 3 の嵌合凸部 7 2 が嵌合し、その状態で、上下摺動部材 5 2 と第 2 演出用可動体 6 3 とが一体的に上下移動する。

【 0 0 5 9 】

この上下摺動部材 5 2 の退避側端部箇所に、摺動凸部 6 4 c が設けられている。この摺動凸部 6 4 c は、筒状の形状を有しており、上下摺動部材 5 2 側の部分が径の大きな大径筒状部分となっている。この円板部 5 1 を基体 4 8 に組付けた状態で、摺動凸部 6 4 c の大径筒状部分を除く小径筒状部分が摺動用ガイド溝 6 5 c に嵌合してその摺動用ガイド溝 6 5 c に沿ってガイドされて摺動可能となる。

30

【 0 0 6 0 】

この摺動凸部 6 4 c は、摺動用ガイド溝 6 5 c に嵌合した状態でその先端部分が摺動用ガイド溝 6 5 c からさらに裏面側に突き出した状態となる。その突き出した部分が図 8 に示す上下摺動体 1 0 6 の受入凹部 1 2 7 に受入可能となる。

【 0 0 6 1 】

上下摺動体 1 0 6 は、全体が略矩形の形状となっており、前面側（遊技者側）の一側部分に受入凹部 1 2 7 が形成されている。この受入凹部 1 2 7 は、摺動用ガイド溝 6 5 c から裏面側に突き出した摺動凸部 6 4 c の先端部分が入り込むためのものである。上下摺動体 1 0 6 の裏面側における受入凹部 1 2 7 とは反対側の一側寄りに、嵌合摺動溝 1 0 4 が形成されている。この嵌合摺動溝 1 0 4 は、上下摺動ガイド部材 1 0 7 に形成された嵌合摺動突条 1 0 5 に嵌合してその嵌合摺動突条 1 0 5 にガイドされて上下に摺動するためのものである（図 8 参照）。この上下摺動ガイド部材 1 0 7 は、図 6 で説明したように、基体 4 8 に設けられるものである。図 8 を参照して、この上下摺動ガイド部材 1 0 7 は、嵌合摺動突条 1 0 5 に沿って長細い形状であり、その中央部分が嵌合摺動突条 1 0 5 とは反対側に膨出している。

40

【 0 0 6 2 】

円板部 5 1、上下摺動ガイド部材 1 0 7 および揺動アーム 7 8 の各部品を基体 4 8 に組付けた状態で、図 5 の矢印で示すように円板部 5 1 を回動させることにより、摺動凸部 6 4 c が摺動用ガイド溝 6 5 c における円弧状溝部 6 6 を摺動し、図 6 に示す直立姿勢に達

50

した段階で摺動凸部 6 4 c の先端が図 8 に示す上下摺動体 1 0 6 の受入凹部 1 2 7 に受入れられて嵌合状態となる。一方、上下摺動体 1 0 6 の裏面側（遊技者と反対側）には嵌合摺動体 6 8 c が設けられており、この嵌合摺動体 6 8 c が揺動アーム 7 8 の第 2 長孔 9 9 に嵌合した状態となる。そして図 7 に示すように上下摺動部材 5 2 および第 1 演出用可動体 6 2 が直立姿勢の場合において、揺動アーム 7 8 が下方向に揺動することにより、上下摺動体 1 0 6 が嵌合摺動突条 1 0 5 にガイドされて下方向に摺動し、その上下摺動体 1 0 6 の受入凹部 1 2 7 に嵌合している摺動凸部 6 4 c が上下摺動体 1 0 6 とともに下方に移動することにより、上下摺動部材 5 2 が上下摺動ガイド溝 1 0 9 にガイドされて図 7 に示すように下方に摺動して進出状態となる。

【 0 0 6 3 】

上下摺動用プレート部材 7 5 の前面側（遊技者側）に設けられている第 2 演出用可動体 6 3 は、図 8 に示すように、その前面側（遊技者側）に星印の装飾が施された略ドーム状の形状を有している。そのドーム状の形状の前面側にさらに x 印状に装飾部材が設けられている。この第 2 演出用可動体 6 3 の背面側には、上下摺動凸部 1 1 0 a、1 1 0 b（1 1 0 b は図面上見えない）が設けられている。

【 0 0 6 4 】

一方、第 2 演出用可動体 6 3 が取付けられる上下摺動用プレート部材 7 5 には、2 条の上下摺動ガイド溝 7 3 a、7 3 b が平行に設けられている。上下摺動用プレート部材 7 5 の基体 4 8 への取付状態においては、この 2 条の上下摺動ガイド溝 7 3 a、7 3 b が上下方向に沿った長溝となるように構成されている。この上下摺動ガイド溝 7 3 a、7 3 b に前述した第 2 演出用可動体 6 3 の上下摺動凸部 1 1 0 a、1 1 0 b が嵌合し、その先端が図 7 に示す上下嵌合摺動体 7 4 a、7 4 b に嵌合して一体的に取付けられる。この状態で、上下嵌合摺動体 7 4 a、7 4 b が上下摺動ガイド溝 7 3 a、7 3 b に沿って上下摺動することにより、第 2 演出用可動体 6 3 が上下方向に移動可能となる。

【 0 0 6 5 】

一方、第 2 演出用可動体 6 3 の背面側における中央箇所には、嵌合凸部 7 2 が設けられている。この嵌合凸部 7 2 が前述した上下摺動部材 5 2 の嵌合孔 5 3 に嵌合する。その結果、上下摺動部材 5 2 および第 1 演出用可動体 6 2 と一体的に第 2 演出用可動体 6 3 が上下方向に移動可能となる。

【 0 0 6 6 】

動作説明

次に、動作を説明する。第 1 演出用可動体 6 2 および第 2 演出用可動体 6 3 は、普段は、退避状態であつて図 5 の矢印とは反対側の方向に回動してその回動端にまで達した状態となっている。この状態は、原点位置にある状態あるいは原点姿勢という。

【 0 0 6 7 】

原点姿勢においては、図 5（a）に示すように、摺動凸部 6 4 a、6 4 b、6 4 c がそれぞれ摺動用ガイド溝 6 5 a、6 5 b、6 5 c（円弧状溝部 6 6）における反時計回り方向の摺動端に位置する状態となっている。この原点姿勢においては、図 5 を参照して、原点センサ 5 の箇所にはセンサ用切欠部 7 1 が位置している状態となり、原点センサ 5 の投光器から投光された光がこのセンサ用切欠部 7 1 を通って受光器に受光される状態となっている。この状態で、移動モータ 1 2 を正転させて第 1 ギア 4 9 を図 5（b）に示す矢印方向に回転させることにより、円板部 5 1 および第 1 演出用可動体 6 2 が矢印方向に回動する。その回動に伴って、図 5（a）に示すように、摺動凸部 6 4 a、6 4 b、6 4 c がそれぞれ摺動用ガイド溝 6 5 a、6 5 b および円弧状溝部 6 6 にガイドされて矢印方向に摺動する。そして図 6 に示すように直立姿勢にまで達した段階で、摺動凸部 6 4 a、6 4 b、6 4 c がそれぞれ摺動用ガイド溝 6 5 a、6 5 b、円弧状溝部 6 6 の摺動端にまで達し、それ以上の回動が規制される。これは、摺動凸部 6 4 a、6 4 b、6 4 c がそれぞれ摺動用ガイド溝 6 5 a、6 5 b の端部の壁部分に当接してそれ以上の摺動が許されないためである。

【 0 0 6 8 】

同様に、第1演出用可動体62の回動範囲も、摺動凸部64cの円弧状溝部66での移動範囲の限定(図5(a)に示す摺動凸部64cの位置から図6(a)に示す摺動凸部64cの位置までの範囲に限定)によって第1演出規制される。

【0069】

この直立姿勢に達した段階では、前述したセンサ用切欠部71が移動センサ6の箇所に位置する状態となる。その結果、直立姿勢になるまでの回動途中においては移動センサ6の投光器から投光された光が遮蔽用突条69aにより遮蔽されて移動センサ6がOFFとなっているが、直立姿勢に達した段階で移動センサ6の投光器から投光された光がセンサ用切欠部71を通過して受光器に受光される状態となり、移動センサ6がONとなる。

【0070】

上下摺動部材52および第1演出用可動体62が退避状態となっているときには、嵌合摺動突条105を摺動する上下摺動体106がその摺動上方端に達しており、その状態では、揺動アーム78が上方側に揺動した状態となっている。その状態では、円板状遮蔽部材101に形成されたセンサ用切欠102(図8参照)が上落下センサ7に位置する状態となっている。その結果、上落下センサ7の投光器から投光された光がセンサ用切欠102を通過して受光器に到達し、上落下センサ7がONとなっている。

【0071】

この状態で、落下モータ16を正転させることにより、円板状遮蔽部材101と共に凸部100が回転し、第1長孔98に嵌合しているその凸部100の回転に伴って揺動アーム78が押し下げられて下方に揺動する。この揺動アーム78の下方への揺動に伴って、第2長孔99に嵌合している嵌合摺動体68cが下方に押し下げられ、それに伴って上下摺動体106(図8参照)が嵌合摺動溝104にガイドされて下方に摺動する。この上下摺動体106の受入凹部127には、垂直姿勢となった上下摺動部材52に形成された摺動凸部64cが嵌合しており、上下摺動体106が下方に摺動することによりそれに伴って上下摺動部材52および第1演出用可動体62も下方に摺動する。さらに、その上下摺動部材52の嵌合孔53に第2演出用可動体63の嵌合凸部72が嵌合しているために、上下摺動体52の下方への摺動に伴って第2演出用可動体63も下方へ摺動する。

【0072】

このように、揺動アーム78では、支軸部79が支点、第1長孔98が力点、第2長孔99が作用点となっており、力点である第1長孔98と作用点である第2長孔99との距離が長くなるほど、上下摺動部材52および第1演出用可動体62を移動させる距離が長くなる。

【0073】

上下摺動部材52、第1演出用可動体62および第2演出用可動体63がその下方端にまで摺動して進出状態となったときに、揺動アーム78も最下方位置に揺動しており、その状態でセンサ用遮蔽部材108が下落下センサ21の箇所に達する。すると、下落下センサ21の投光器から投光された光がセンサ用遮蔽部材108に遮蔽された受光器に到達しない状態となり、下落下センサ21がOFFに切換わる。これにより、落下モータ16の正転が停止される。

【0074】

この上下摺動部材52が下方に摺動するときの摺動凸部64cの動きが、図6(a)、図7(a)に示されている。この下方向へ動いている最中においては、円板部51は動くことなく上下摺動部材52の方が動くだけであるために、摺動凸部64a、64bは何ら動くことなく、摺動凸部64cのみが図6(a)の矢印で示すように、垂直溝部67にガイドされて下方向に摺動する。そして、図7(a)に示すように、上下摺動部材52、第1演出用可動体62および第2演出用可動体63がその下方端にまで摺動して進出状態となった段階で、摺動凸部64cも垂直溝部67の摺動可動端にまで達する。つまり、この垂直溝部67の摺動下方端によって摺動凸部64cのそれ以上の下方への移動が規制されることにより、上下摺動部材52、第1演出用可動体62および第2演出用可動体63の下方への移動限界が規制される。

10

20

30

40

50

【 0 0 7 5 】

前述してように、揺動アーム 7 8 の揺動する力が第 2 長孔 9 9、嵌合摺動体 6 8 c、上下摺動体 1 0 6、摺動凸部 6 4 c によって上下摺動部材 5 2 および第 1 演出用可動体 6 2 に伝達されて上下摺動部材 5 2 および第 1 演出用可動体 6 2 が垂直方向に移動されるのであり、その際、揺動アーム 7 8 の揺動方向（円弧方向）と上下摺動部材 5 2 および第 1 演出用可動体 6 2 の第 2 位置（図 6（b）に示す位置）から第 3 位置（図 7（b）に示す位置）への移動方向（垂直方向）との食い違いによって上下摺動部材 5 2 および第 1 演出用可動体 6 2 を回動する方向に力が生ずる。しかし、前述したように、上下摺動ガイド部材 1 0 7 は、図 8 に示すように、上下摺動体 1 0 6 を嵌合させて上下に摺動させるためのガイド部材であり、このガイド部材としての働きにより、揺動アーム 7 8 の回動方向の力を上下方向（垂直方向）の力のみにして上下摺動部材 5 2 に伝達する。つまり、垂直溝部 6 7、摺動凸部 6 4 c、上下摺動ガイド部材 1 0 7、上下摺動体 1 0 6、嵌合摺動溝 1 0 4、嵌合摺動突条 1 0 5、上下摺動ガイド溝 1 0 9、上下摺動部材 5 2 によって、第 1 演出用可動体 6 2 の回動が規制され、第 1 演出用可動体 6 2 が揺れる不都合も防止できる。

10

【 0 0 7 6 】

進出状態の上下摺動部材 5 2、第 1 演出用可動体 6 2 および第 2 演出用可動体 6 3 を上方に持ち上げて退避状態にするには、落下モータ 1 6 を正転させる。すると、円板状遮蔽部材 1 0 1 とともに凸部 1 0 0 が回動し、その凸部 1 0 0 が第 1 長孔 9 8 に嵌合している揺動アーム 7 8 が上方に揺動することとなる。その結果、揺動アーム 7 8 の第 2 長孔 9 9 に嵌合している嵌合摺動体 6 8 c が上方に持ち上げられて、それに伴って上下摺動体 1 0 6 が嵌合摺動突条 1 0 5 にガイドされて上方に摺動する（図 8 参照）。

20

【 0 0 7 7 】

それに伴って、上下摺動体 1 0 6 の受入凹部 1 2 7 に嵌合している摺動凸部 6 4 c が上方に持ち上げられて、上下摺動部材 5 2、第 1 演出用可動体 6 2 および第 2 演出用可動体 6 3 が上方に摺動する。これら部材が上方端にまで摺動して退避姿勢になった状態で、揺動アーム 7 8 が最上方まで揺動し、その状態で円板状遮蔽部材 1 0 1 に形成されたセンサ用切欠 1 0 2 が上落下センサ 7 の箇所に達する。その結果、円板状遮蔽部材 1 0 1 により遮蔽されていた上落下センサ 7 が OFF から ON に切換わる。それに伴って、落下モータ 1 6 の正転を停止させる。この上下摺動部材 5 2、第 1 演出用可動体 6 2 および第 2 演出用可動体 6 3 が上方に移動してその上方端にまで達した状態で、摺動凸部 6 4 c が垂直溝部 6 7 の上方端に達してそれ以上の上方への移動が規制される。この垂直溝部 6 7 により摺動凸部 6 4 c の上方への移動の規制によって、上下摺動部材 5 2、第 1 演出用可動体 6 2 および第 2 演出用可動体 6 3 の上方への移動限界が規制される。

30

【 0 0 7 8 】

以上説明したように、第 1 演出用可動体 6 2 は所定箇所（嵌合孔 5 3 により形成される回動中心）を回動中心として回動することにより基体 4 8 における第 1 位置（図 5（b）に示す位置）から第 2 位置（図 6（b）に示す位置）までの領域である回動移動領域を移動可能であるとともに、基体 4 8 における第 2 位置（図 6（b）に示す位置）から第 3 位置（図 7（b）に示す位置）までの領域である出退移動領域を移動可能である。この第 3 位置は、第 1 位置と第 2 位置との間の移動奇跡上には存在しない位置である。

40

【 0 0 7 9 】

摺動凸部 6 4 c が円弧状溝部 6 6 と垂直溝部 6 7 との交差部を除く円弧状溝部 6 6 に位置しているときには、円弧状溝部 6 6 の下方側壁部により摺動凸部 6 4 c の下方方向への移動が阻止されるため、第 1 演出用可動体 6 2 と第 2 演出用可動体 6 3 との下方方向（垂直方向）の移動が規制される。この状態では、仮に落下モータ 1 6 が誤作動したとしても、第 1 演出用可動体 6 2 と第 2 演出用可動体 6 3 とが下方方向（垂直方向）に移動することはない。

【 0 0 8 0 】

この状態では、上下摺動部材 5 2 が移動可能な方向（回動方向）と、その上下摺動部材 5 2 をガイドして摺動させる上下摺動ガイド溝 1 0 9 による移動許容方向（進退方向）と

50

が一致しないために、上下摺動部材 5 2 および第 1 演出用可動体 6 2 が進退移動（出退移動）することがなく、たとえ、仮に落下モータ 1 6 が誤作動したとしても、第 1 演出用可動体 6 2 が進退移動（出退移動）することはない。

【 0 0 8 1 】

また、摺動凸部 6 4 c が円弧状溝部 6 6 と垂直溝部 6 7 との交差部を除く垂直溝部 6 7 に位置しているときには、垂直溝部 6 7 の両側部の側壁部により摺動凸部 6 4 c の回動方向への移動が阻止され、かつ嵌合凸部 7 2 によって嵌合孔 5 3 が左右方向に移動しないように支持されているため、第 1 演出用可動体 6 2 の回動が規制される。この状態では、仮に移動モータ 1 2 が誤作動したとしても、第 1 演出用可動体 6 2 が回動することはない。

【 0 0 8 2 】

またこの状態では、上下摺動部材 5 2 をガイドして摺動させる上下摺動ガイド溝 1 0 9 による移動許容方向が垂直方向であるために、上下摺動部材 5 2 および第 1 演出用可動体 6 2 が回動方向に移動することはあり得ず、仮に移動モータ 1 2 が誤動作したとしても、回動することはない。

【 0 0 8 3 】

[第 2 実施の形態]

次に、第 2 実施の形態を図 9 ~ 図 1 9 に基づいて説明する。

【 0 0 8 4 】

この第 2 実施の形態において、前述した第 1 実施の形態との相違点は、第 1 演出用可動体 6 2 a が、ステッキを模した長細い部材で構成されている点である。また、前述した蓋部材 1 1 2 が、回動軸を中心として下方に回動可能に構成されている点である。そして、第 1 演出用可動体 6 2 a および第 2 演出用可動体 6 3 がその下方端にまで摺動して進出状態となったときに、第 1 演出用可動体 6 2 a の先端で蓋部材 1 1 2 が下方に押され、蓋部材 1 1 2 が下方に揺動する。その状態が、図 9 (b) に示されている。

【 0 0 8 5 】

この第 1 演出用可動体 6 2 a は、有底筒状部材の背面側（遊技者と反対側）を切り取った形状となっており、前面側（遊技者側）は、ステッキの形状を模した装飾的な形状に構成されている。またその先端部分には、耐疲労性、耐摩耗性に優れ、かつ摩擦係数の小さな樹脂材料（たとえばジュラコン（登録商標））で構成された接触保護部が設けられている。この接触保護部 1 1 3 が蓋部材 1 1 2 と接触してその蓋部材 1 1 2 を下方に押し下げる。なお、この接触保護部材 1 1 3 は、蓋部材 1 1 2 と接触したときにその蓋部材 1 1 2 が傷つくことを防止できるような部材であればどのような材質のものであってもよく、たとえばゴム等の軟質の弾性部材で構成してもよい。

【 0 0 8 6 】

すなわち、接触保護部材 1 1 3 は、第 1 演出用可動体 6 2 a などの構造体に比べて、つるつるした低摩擦の材料（たとえばジュラコンなどの樹脂材料）で構成されており、かつ耐摩耗性に優れている。また、第 1 演出用可動体 6 2 a などの構造体に比べて、軟らかい材質すなわち硬度の低いたとえばゴムなどであってもよい。

【 0 0 8 7 】

また、蓋部材 1 1 2 の接触保護部 1 1 3 との接触部には、めっき加工が施されていない。これにより、接触によってめっき加工が剥がれて醜くなる不都合が防止できる。

【 0 0 8 8 】

図 9 (b) に示す第 1 演出用可動体 6 2 a が蓋部材 1 1 2 を押し下げた状態の斜視図が、図 1 0 に示されている。第 1 演出用可動体 6 2 a の先端に設けられた接触保護部 1 1 3 が蓋部材 1 1 2 に接触して押し下げている。この状態で、蓋部材 1 1 2 の下方に設けられている LED 2 0 a、2 0 b からの直接光が第 1 演出用可動体 6 2 a の背面に照射される。

【 0 0 8 9 】

図 1 1、図 1 2、図 1 3 は、蓋部材 1 1 2 が回動自在に取付けられているその回動機構を説明するための図である。蓋部材 1 1 2 は、第 1 演出用可動体 6 2 a により押し下げら

10

20

30

40

50

れていない通常状態においては、図 1 1 に示す上方に揺動した閉鎖状態となっている。まずこの蓋部材 1 1 2 の取付構造を図 1 3 (a) (b) に基づいて説明する。前述した演出表示下部飾り部材 1 1 4 に設けられている蓋取付開口 1 1 6 には、蓋周囲飾り部材 1 1 7 が設けられている。この蓋周囲飾り部材 1 1 7 の奥側（遊技者と反対側）の左右両側部に、蓋取付開口 1 1 6 の回動支持部 1 1 9 a、1 1 9 b を回動自在に軸支する部材が設けられている。蓋部材 1 1 2 は蓋周囲飾り部材 1 1 7 の開口の大きさに合わせたドーム型の形状に構成されている。そしてそのドーム型の蓋部材 1 1 2 の表面側に星印の装飾模様が施されている。

【 0 0 9 0 】

このドーム型の蓋部材 1 1 2 の中心部分から外方にずれた左右箇所、回動支持部 1 1 9 a、1 1 9 b が設けられている。それら両回動支持部 1 1 9 a、1 1 9 b よりも蓋部材 1 1 2 の少し中央寄りに、ばね保持部 1 2 8 a、1 2 8 b が設けられている。図中 1 1 8 a、1 1 8 b は捺じりばねであり、その捺じりばね 1 1 8 a、1 1 8 b のループの孔内に回動支軸 1 1 9 a、1 1 9 b を挿入して捺じりばね 1 1 8 a、1 1 8 b を回動支軸 1 1 9 a、1 1 9 b に外嵌保持させた状態で、スリーブ 1 2 0 a、1 2 0 b をそれぞれ回動支軸 1 1 9 a、1 1 9 b に外嵌させ、捺じりばね 1 1 8 a、1 1 8 b を抜け止め状態に保持する。

【 0 0 9 1 】

図中 1 2 1 a、1 2 1 b は、捺じりばねの他方端を保持するばね保持部であり、軸支持部材 1 2 9 a、1 2 9 b に取付け固定されている。そして、回動支軸 1 1 9 a、1 1 9 b を軸支持部材 1 2 9 a、1 2 9 b の軸支持用嵌合孔に挿入して回動自在に取付けた状態で、捺じりばね 1 1 8 a の一方端がばね保持部 1 2 8 a、1 2 8 b で保持されるとともに、捺じりばね 1 1 8 a、1 1 8 b の他方端がばね保持部 1 2 1 a、1 2 1 b に保持される。その状態で、捺じりばね 1 1 8 a、1 1 8 b の復元力によりばね保持部 1 2 8 a、1 2 8 b が上方に付勢され、蓋部材 1 1 2 が上方に回動して蓋周囲飾り部材 1 1 7 の開口を閉鎖した閉鎖姿勢となる（図 1 1 (b)、図 1 3 (a) 参照）。

【 0 0 9 2 】

一方、図 9 (b)、図 1 0 に示すように、第 1 演出用可動体 6 2 a により蓋部材 1 1 2 が押されることにより、捺じりばね 1 1 8 a、1 1 8 b の付勢力に抗して蓋部材 1 1 2 が回動支軸 1 1 9 a、1 1 9 b を回動中心として下方に回動する（図 1 2 (b)、図 1 3 参照）。なお、図 1 1 (b)、図 1 2 (b) 中の 2 0 a は、発光源としての LED である。

【 0 0 9 3 】

図 1 4 (a) ~ (c) は、第 1 演出用可動体 6 2 a と第 2 演出用可動体 6 3 とが下方に移動して進出状態になることにより、蓋部材 1 1 2 が押し下げられて開放して LED 2 0 a、2 0 b からの直接光が第 1 演出用可動体 6 2 a に照射される状態を説明するための図である。まず図 1 4 (a) に示すように、第 1 演出用可動体 6 2 a および第 2 演出用可動体 6 3 が上方位置にある状態（退避状態）では、LED 2 0 a、2 0 b が消灯状態かつ蓋部材 1 1 2 が閉鎖状態となっている。この状態で、(a) の矢印に示すように、第 1 演出用可動体 6 2 a と第 2 演出用可動体 6 3 とが下方に移動して進出状態となることにより、第 1 演出用可動体 6 2 a の先端部分の接触保護部 1 1 3 により蓋部材 1 1 2 が下方に押されて、回動支軸 1 1 9 a、1 1 9 b を回動中心として回動する。この状態が (b) に示されている。(b) の拡大図を参照して、蓋部材 1 1 2 が下方に回動した状態では、回動支軸 1 1 9 a、1 1 9 b からなる回動中心よりも後方側（遊技者とは反対側）が開放された状態となり、その開放部分から LED 2 0 a、2 0 b の直接光が第 1 演出用可動体 6 2 a の背面側に照射される。その結果、LED 2 0 a、2 0 b からの直接光を受光する第 1 演出用可動体 6 2 a の受光部 1 3 0 は、前面側（遊技者側）から見て光った状態に見える。このように、蓋部材 1 1 2 は、第 1 演出用可動体 6 2 a により押されることによって、LED 2 0 a、2 0 b を覆っている第 1 状態（図 1 1 (b)、図 1 4 (a) に示す閉塞状態）から LED 2 0 a、2 0 b からの直接光を露出させる第 2 状態（図 1 2 (b)、図 1 4 (b) に示す開放状態）に変化する。

10

20

30

40

50

【0094】

また、この閉塞状態と開放状態との変化させるための回動支軸119a、119bは、LED20a、20bとそこからの直接光が照射される受光部130とLED20a、20bとを結ぶ光路を避けて回動中心が位置するように配設されている。これにより、LED20a、20bからの直接光が遮られて受光部130への発光効率が悪くなる不都合を防止することができる。

【0095】

この受光部130は、前述したように筒状部材の後方側（遊技者とは反対側）を切取った形状であり、受光部130における筒状の肉厚部内面側で直接光を受光してその肉厚部内面に沿って光を導く。この導光部材としての受光部130は、透光性を有し、第1演出用可動体62aの裏面側（LED20a、20b側）から表面側（遊技者側）に光を導く部材で構成されている。なお、受光部130を蛍光物質で構成して、第1演出用可動体62aの裏面側（LED20a、20b側）から表面側（遊技者側）に光を導くように構成してもよい。これにより、受光部130における筒状の肉厚部外面側が光る。その光り方は、受光部130における筒状の肉厚部の色や形状等によりさまざまなものにすることができる。

10

【0096】

そして、図14(c)に示すように、第1演出用可動体62aと第2演出用可動体63とを矢印で示すように上方に移動させることにより、蓋部材112が閉鎖状態となる。この状態でも、引続き所定期間LED20a、20bが発光状態を維持するために、LED20a、20bからの光が蓋部材112の裏面側に照射され、蓋部材112自体がLED20a、20bの発光色で発光する状態となる。蓋部材112は半透明部材で構成されているため、蓋部材112が閉じているときには、LED20a、20bからの光が蓋部材112を通して、いわゆる柔らかい間接光が第1演出用可動体62aに照射される状態となる。

20

【0097】

前述の図4(a)(b)、図5で説明したように、第1演出用可動体62、62aが嵌合孔53を回動中心として回動するその回動領域を、特定移動領域という。また、図4(d)、図7、図14で説明したように、第1演出用可動体62、62aが退避位置と進出位置との間を移動するその移動領域を、進退移動領域という。

30

【0098】

次に図15に基づいて、パチンコ機2の制御回路について説明する。

図15は、主基板（遊技制御基板）31における回路構成の一例を示すブロック図である。なお、図15には、払出制御基板37および演出制御基板80等も示されている。主基板31には、プログラムに従ってパチンコ遊技機1を制御する遊技制御用マイクロコンピュータ（遊技制御手段）560が搭載されている。遊技制御用マイクロコンピュータ560は、ゲーム制御（遊技進行制御）用のプログラム等を記憶するROM54、ワークメモリとして使用される記憶手段としてのRAM55、プログラムに従って制御動作を行なうCPU56およびI/Oポート部57を含む。この実施の形態では、ROM54およびRAM55は遊技制御用マイクロコンピュータ560に内蔵されている。すなわち、遊技制御用マイクロコンピュータ560は、1チップマイクロコンピュータである。1チップマイクロコンピュータには、少なくともCPU56のほかRAM55が内蔵されていればよく、ROM54は外付けであっても内蔵されていてもよい。また、I/Oポート部57は、外付けであってもよい。

40

【0099】

RAM55は、その一部または全部が電源基板において作成されるバックアップ電源によってバックアップされている不揮発性記憶手段としてのバックアップRAMである。この実施の形態では、RAM55の全部が、電源バックアップされている。

【0100】

なお、遊技制御用マイクロコンピュータ560においてCPU56がROM54に格納

50

されているプログラムに従って制御を実行するので、以下、遊技制御用マイクロコンピュータ560（またはCPU56）が実行する（または、処理を行なう）ということは、具体的には、CPU56がプログラムに従って制御を実行することである。このことは、主基板31以外の他の基板に搭載されているマイクロコンピュータについても同様である。

【0101】

またゲートスイッチ32a、始動口スイッチ13a、第1始動口スイッチ13a、第2始動口スイッチ13b、10カウントスイッチ34a、およびV入賞スイッチ34bからの検出信号を遊技制御用マイクロコンピュータ560に与える入力ドライバ回路58も主基板31に搭載されている。また、普通可変入賞球装置15は、可変入賞球装置36を開閉するためのソレノイド15aおよび第2始動入賞口14を構成する電動チューリップを
10 開閉するためのソレノイド24aを遊技制御用マイクロコンピュータ560からの指令に従って駆動する出力回路59も主基板31に搭載されている。さらに、大当り遊技状態の発生を示す大当り情報等の情報出力信号をホールコンピュータ等の外部装置に対して出力する情報出力回路（図示せず）も主基板31に搭載されている。

【0102】

また、遊技制御用マイクロコンピュータ560は、特別図柄を可変表示する第1特別図柄表示器8a、第2特別図柄表示器8b、普通図柄を可変表示する普通図柄表示器10、第1特別図柄保留記憶表示器18、第2特別図柄保留記憶表示器18b、および普通図柄保留記憶表示器41の表示制御を行なう。

【0103】

この実施の形態では、演出制御基板80に搭載されている演出制御手段（演出制御用マイクロコンピュータで構成される。）が、中継基板77を介して遊技制御用マイクロコンピュータ560からの演出制御コマンドを受信し、演出表示装置9の表示制御、ランプの点灯制御およびスピーカ27の制御を行なう。

【0104】

なお、ランプドライバ基板35および音声出力基板70には、マイクロコンピュータは搭載されていないが、マイクロコンピュータを搭載してもよい。また、ランプドライバ基板35および音声出力基板70を設けずに、演出制御に関して演出制御基板80のみを設けてもよい。

【0105】

演出制御基板80は、図示を省略しているが、演出制御用CPUおよびRAMを含む演出制御用マイクロコンピュータを搭載している。なお、RAMは外付けであってもよい。演出制御基板80において、演出制御用CPUは、内蔵または外付けのROM（図示せず）に格納されたプログラムに従って動作し、中継基板77を介して入力される主基板31からの取込信号（演出制御INT信号）に応じて、入力ドライバおよび入力ポートを介して演出制御コマンドを受信する。また、演出制御用CPUは、演出制御コマンドに基づいて、VDP（ビデオディスプレイプロセッサ）に、演出表示装置9の表示制御を行なわせる。

【0106】

演出制御コマンドおよび演出制御INT信号は、演出制御基板80において、まず、入力ドライバに入力する。入力ドライバは、中継基板77から入力された信号を演出制御基板80の内部に向かう方向にしか通過させない（演出制御基板80の内部から中継基板77への方向には信号を通過させない）信号方向規制手段としての単方向性回路でもある。

【0107】

さらに、演出制御用CPU101は、出力ポートを介して音声出力基板70に対して音番号データを出力する。

【0108】

演出制御用CPUは、受信した演出制御コマンドに従ってキャラクタROM（図示せず）から必要なデータを読み出す。キャラクタROMは、演出表示装置9に表示されるキャラクタ画像データ、具体的には、人物、文字、図形または記号等（飾り図柄、背景図柄を
50

含む)をあらかじめ格納しておくためのものである。演出制御用CPUは、キャラクターROMから読み出したデータをVDPに出力する。VDPは、演出制御用CPUから入力されたデータに基づいて表示制御を実行する。

【0109】

この実施の形態では、演出制御用マイクロコンピュータ100と共動して演出表示装置9の表示制御を行なうVDPが演出制御基板80に搭載されている。VDPは、演出制御用マイクロコンピュータとは独立したアドレス空間を有し、そこにVRAMをマッピングする。VRAMは、VDPによって生成された画像データを展開するためのバッファメモリである。そして、VDPは、VRAM内の画像データを演出表示装置9に出力する。

【0110】

演出制御基板80に接続されている入力ドライバ回路60には、前述した原点センサ5、移動センサ6、上落下センサ7、下落下センサ21、ロゴセンサ11が接続されている。

【0111】

原点センサ5、移動センサ6、上落下センサ7、下落下センサ21およびロゴセンサ11のセンサ信号が入力ドライバ回路60を介して演出制御基板80に入力される。

【0112】

演出制御基板80には、出力回路61が接続されている。この出力回路には、前述した移動モータ12、落下モータ16、ロゴモータ17、ソレノイド19、LED20a, 20bが接続されている。そして、演出制御基板80から出力回路61に、移動モータ12制御用信号、落下モータ16制御用信号、ロゴモータ17制御用信号、ソレノイド19用制御信号、LED20a, 20b用制御信号が送信される。出力回路61は、それら制御信号を受けて、移動モータ12、落下モータ16、ロゴモータ17を回転駆動制御するとともに、ソレノイド19を励磁制御し、さらにLED20a, 20bを点灯制御する。

【0113】

図16は、メイン側すなわち遊技制御用マイクロコンピュータ560側の可動部演出処理を示すフローチャートである。まずステップS(以下単にSという)1により、役物可動部(第1演出用可動体62と第2演出用可動体63)の演出タイミングになったか否かの判断がなされる。なっていない場合にはS3により、ロゴ演出タイミングになったか否かの判断がなされる。なっていない場合にはS5により、飾り部演出タイミングになったか否かの判断がなされる。なっていない場合にはこのメイン側可動部演出処理が終了する。

【0114】

たとえば、遊技状態がスーパーリーチ等の役物可動部演出タイミングになった場合には、S1によりYESの判断がなされて制御がS2へ進み、役物可動部演出コマンドを中継基板77を介して演出制御基板80へ送信する制御がなされる。演出制御基板80は、このコマンドを受けて、後述するように可動部演出処理を実行する。なお、大当り予告を行なうときも、役物可動部演出タイミングになりS1によりYESの判断がなされる。

【0115】

遊技状態が予め定められたロゴ演出タイミングになった場合には、S3によりYESの判断がなされてS4へ進み、ロゴ演出コマンドを演出制御基板80へ送信する制御がなされる。

【0116】

遊技状態が予め定められた飾り部演出タイミングになった場合にはS5によりYESの判断がなされて制御がS6へ進み、飾り部演出コマンドを演出制御基板80へ送信する制御がなされる。

【0117】

図17は、サブ側すなわち演出制御基板80側の可動部演出処理を示すフローチャートである。まずS10により、役物可動部演出コマンドを受信したか否かの判断がなされ、受信していない場合にはS26に進み、ロゴ演出コマンドを受信したか否かの判断がなさ

10

20

30

40

50

れ、受信していない場合にはS 2 8へ進み、飾り部演出コマンドを受信したか否かの判断がなされ、受信していない場合にはこのサブ側可動部演出処理が終了する。

【0 1 1 8】

図16のS 2に従って役物可動部演出コマンドが送信されてくれば、S 1 0によりYESの判断がなされてS 1 1に制御が進み、演出表示装置9の演出画面を暗くする制御がなされる。次にS 1 2により、移動モータ1 2を正転させ、図5(b)の矢印に示すように円板部5 1を回転させて第1演出用可動体6 2 aを垂直姿勢にさせる。垂直姿勢になった段階で前述したように、移動センサ6がOFFからONに切換わる。その切換わりをS 1 3により判定し、判定された段階でS 1 4により移動モータ6が停止制御される。

【0 1 1 9】

次にS 1 5により、落下モータ1 6を正転させる制御がなされ、第1演出用可動体6 2 aと第2演出用可動体6 3とを下方に移動させる制御がなされる。そしてS 1 6により、下落センサ2 1がONからOFFに切換わったか否かの判断がなされ、切換わるまでこのS 1 5による落下モータ1 6の正転制御が継続される。第1演出用可動体6 2 aと第2演出用可動体6 3とが下方端にまで移動して進出状態になった段階で、前述したように下落センサ2 1がONからOFFに切換わる。その切換わったことがS 1 6により判定され、制御がS 1 7に進み、落下モータ1 6を停止させる制御が行なわれる。次にS 1 8により、LED 2 0 a、2 0 bを点灯させる制御がなされる。そしてS 1 9により、役物可動部演出終了タイミングであるか否かの判断がなされ、終了タイミングになるまで待機する。そして終了タイミングになった段階で、S 2 0により、落下モータ1 6を再び正転させる制御が行なわれる。次にS 2 1により、上落下センサ7がOFFからONに切換わったか否かの判断がなされ、切換わるまでS 2 0による落下モータの正転制御が継続される。そして、第1演出用可動体6 2 aと第2演出用可動体6 3とが上方に移動して退避状態となった段階で前述したように上落下センサ7がOFFからONに切換わる。その切換わりをS 2 1が判定し、制御がS 2 2へ進む。

【0 1 2 0】

S 2 2では、落下モータ1 6を停止させる制御が行なわれる。次にS 2 3により、移動モータ1 2を逆転させる制御が行なわれる。これにより、円板部5 1および第1演出用可動体6 2 aが図5(b)の矢印とは反対方向に回動される。次にS 2 4により、原点センサ5がOFFからONに切換わったか否かの判断がなされ、切換わるまでS 2 3による移動モータの逆転制御が継続される。移動モータの逆転によって円板部5 1および第1演出用可動体6 2 aが回動されて原点位置に復帰して原点姿勢になった段階で、前述したように原点センサ5がOFFからONに切換わる。その切換わりをS 2 4により判定して制御がS 2 5へ進み、移動モータ1 2を停止させる制御が行なわれる。

【0 1 2 1】

S 4に従ってロゴ演出コマンドが送信されてくれば、S 2 6によりYESの判断がなされて制御がS 2 7へ進み、ロゴモータ制御処理が実行され、前述した演出用飾り部ロゴ3 8が倒伏姿勢となる制御が実行される。

【0 1 2 2】

S 6に従って飾り部演出コマンドが送信されてくれば、S 2 8によりYESの判断がなされて制御がS 2 9へ進み、ソレノイド制御処理が実行される。その結果、前述したように、演出用飾り部3 9が回動する制御がなされる。

【0 1 2 3】

図18および図19は、図17のS 1 1により実行される演出画面を暗くする制御の具体的画面図を示す図である。

【0 1 2 4】

まず図18を参照して、パチンコ玉が第1始動口1 3または第2始動口1 4に入賞することにより前述したように演出表示装置9が飾り図柄を変動表示する。その状態が、図18(a)に示されている。この段階では、第1演出用可動体6 2 aおよび第2演出用可動体6 3は、原点位置に復帰した原点姿勢となっている。そして、図18(b)に示すよう

10

20

30

40

50

に、まず左図柄が停止して「7」が表示され、次に右図柄が停止して「7」が表示され、「7 7」のスーパーリーチ状態が発生する。すると、図18(d)に示すように、「スーパー！」のメッセージが演出表示装置9により表示される。

【0125】

次に、図19(a)に示すように、演出表示装置9の画面が暗くなるとともに、第1演出用可動体62aが回動して垂直姿勢となる。その状態で、図19(b)に示すように、第1演出用可動体62aおよび第2演出用可動体63が下方に移動して進出状態となる。すると、第1演出用可動体62により蓋部材112が下方に押されて蓋部材112が回動する。すると、前述したように、LED20a、20bからの直接光が蓋部材112から漏れ出して第1演出用可動体62aの背面側に照射される。すると、第1演出用可動体62aの受光部130(図14(b)参照)が光り、図19(b)に示すように、背面の暗い演出画面をバックにして第1演出用可動体62aが明るく光り、両者のコントラストによりより一層演出効果が高まる。

10

【0126】

次に図19(c)に示すように、第1演出用可動体62aおよび第2演出用可動体63が上方に移動して、蓋部材112が閉鎖状態となる。その状態でも、LED20a、20bが引続き発光しており、その光の発光色に蓋部材112が光り、かつ間接光が蓋部材112から上方に放射される。そして、図19(d)に示すように、第1演出用可動体62aが回動されて再び原点位置に復帰するとともに、演出表示装置9の画面が再び明るく表示され、その段階で「777」の確変大当り図柄が表示結果として導出表示される。この状態においても、引続きLED20a、20bが発光している。なお図18および図19で示された38は演出用飾り部ロゴである。

20

【0127】

次に、以上説明した実施の形態における変形例や特徴点等を以下に列挙する。

前述の実施の形態においては、摺動用ガイド溝65a、65b、65cを基体48側に形成する一方、その摺動用ガイド溝65a、65b、65cに嵌合して摺動する摺動凸部64a、64b、64cは可動部材側(円板部51、上下摺動部材52)に設けたものを示した。しかし、これに限定されるものではなく、たとえば、摺動用ガイド溝65a、65b、65cを可動部材側に設ける一方、そのガイド溝に摺動ガイドされる摺動凸部64a、64b、64cを基体48側に設けてもよい。

30

【0128】

前述の実施の形態では、垂直溝部67が垂直の直線形状のものを示した(図5~図7参照)。しかし、これに限定されるものではなく、たとえば垂直溝部67を左右に蛇行する形状に構成し、第1演出用可動体62、62aが上下に移動するときはその移動に伴って左右に揺動する(スイングする)ように構成してもよい。

【0129】

前述の実施の形態では、ガイド溝(たとえば、摺動用ガイド溝65c上下摺動ガイド溝109、)と嵌合摺動部(たとえば、摺動凸部64c、上下摺動部材52)とで規制機構を構成している。しかし、これに限定されるものではなく、たとえば、ガイド用の突条とその突条にガイドされて当該突条に沿って移動する車輪等の被ガイド部材とにより、規制機構を構成してもよい。すなわち、規制機構は、ガイド部と当該ガイド部によりガイドされて移動する被ガイド部であれば、どのような構成のものであってもよい。

40

【0130】

前述の実施の形態では、嵌合孔53により形成される回動中心周りで第1演出用可動体62、62aの姿勢を変えるため、すなわち、第1演出用可動体62、62aがその位置で回動して姿勢変更するため、比較的小スペースで姿勢変更が可能になる利点がある。なお、嵌合孔53自体が進退方向に移動するものであり、前述の回動中心は、常に位置が固定されたものではなく、位置が移動するものである。また、回動中心は第1演出用可動体62、62aから離れた位置にあってもよい。この場合は、第1演出用可動体62、62aが円弧運動(公転)することになり、その円弧運動の或る位置に達したときに第1演出

50

用可動体 6 2、6 2 a と第 2 演出用可動体 6 3 とが進退移動可能となるようにしてもよい。この場合、第 1 演出用可動体 6 2、6 2 a の円弧上での移動を規制（ロック）することにより、簡単に第 1 演出用可動体 6 2、6 2 a と第 2 演出用可動体 6 3 の進退方向の移動を規制できる。

【 0 1 3 1 】

前述の実施の形態では、円弧状溝部 6 6 を採用したが（図 5 ~ 図 7 の（a）参照）、それに代えて、たとえば直角に屈折した溝等であってもよい。

【 0 1 3 2 】

また、前述の実施の形態では、移動センサ 6 が ON にならない限り下落下センサ 2 1 が ON になることはない。よって、移動センサ 6 が ON にならず下落下センサ 2 1 が ON になると演出制御基板 8 0 によりエラーと判定してエラー報知等の異常時処理を行なうようにしてもよい。さらに、逆に、下落下センサ 2 1 が ON のときに移動センサ 6 が OFF になることはない。よって、下落下センサ 2 1 が ON のときに移動センサ 6 が OFF になると演出制御基板 8 0 によりエラーと判定してエラー報知等の異常時処理を行なうようにしてもよい。

【 0 1 3 3 】

前述の実施の形態では、保留記憶表示をそれぞれ専用の保留記憶表示器 1 8 a、1 8 b、4 1 で表示しているが（図 1 5 参照）、それに代えて、演出表示装置 9 により保留記憶表示を行なってもよい。その場合に、第 1 演出用可動体 6 2、6 2 a や第 2 演出用可動体 6 3 を動かした場合には保留記憶表示が第 1 演出用可動体 6 2、6 2 a や第 2 演出用可動体 6 3 に隠れて遊技者が保留記憶数を誤認する虞がある。その保留記憶数の誤認の不都合を防止するべく、第 1 演出用可動体 6 2、6 2 a や第 2 演出用可動体 6 3 を動かすときに、演出制御基板 8 0 により保留記憶数の表示を消す制御を行なってもよい。具体的には、図 1 7 の S 1 0 の役物可動部演出コマンドを受信したとき、あるいは、S 1 3 による移動センサ 6 が OFF から ON になったときに、演出制御基板 8 0 により保留記憶数の表示を消す制御を行なう。また、保留記憶表示を消すタイミングは、第 1 演出用可動体 6 2、6 2 a や第 2 演出用可動体 6 3 を動かすときではなく、演出画面を暗くするときに合わせてタイミングであってもよい。

【 0 1 3 4 】

なお、センター飾り（役物）2 2 は、スーパーリーチのときばかりでなく、大当たり予告のときにも動作する。そして、センター飾り（役物）2 2 の動作として、第 1 演出用可動体 6 2 が回動して第 2 演出用可動体 6 3 と第 1 演出用可動体 6 2 とが下降する第 1 動作パターンと、第 1 演出用可動体 6 2 が回動するのみの第 2 動作パターンとが選択的に実行されるようにしてもよい。その場合に、第 1 動作パターンは、第 2 動作パターンに比べて大当たりが発生するときに実行される割合が高くなるように動作制御される。つまり、第 1 動作パターンの方が第 2 動作パターンに比べて大当たりの信頼度が高い。そして、いずれの動作パターンが実行されるときにおいても演出制御基板 8 0 により保留記憶数の表示を消す制御を行なう。これは、第 2 動作パターンのときに保留記憶数の表示を消さなかったとした場合に、保留記憶数の消灯の有無しだいでセンター飾り（役物）2 2 の動作パターンすなわち大当たりの信頼度を遊技者に見破られてしまう不都合が生じるのであり、そのような不都合を防止するためである。なお、スーパーリーチとは、ノーマルリーチ（通常リーチ）に比べて大当たり発生時の信頼度の高いリーチである。

【 0 1 3 5 】

保留記憶数の誤認の不都合を防止する他の方法としては、第 1 演出用可動体 6 2、6 2 a や第 2 演出用可動体 6 3 を動かすときに、その第 1 演出用可動体 6 2、6 2 a や第 2 演出用可動体 6 3 で隠れない位置に保留記憶表示を移動させて表示するように、演出制御基板 8 0 により演出表示装置 9 を制御してもよい。

【 0 1 3 6 】

さらに、第 4 図柄を演出表示装置 9 で表示させてもよい。この第 4 図柄とは、特別図柄表示器 8 a、8 b が変動していることを示す図柄であり、演出表示装置 9 が表示する前述

10

20

30

40

50

した飾り図柄とは異なるものである。飾り図柄はスーパーリーチのときには表示を消す場合があるが、そのときも第4図柄は表示し続ける。第1演出用可動体62, 62aや第2演出用可動体63を動かした場合にこの第4図柄が第1演出用可動体62, 62aや第2演出用可動体63に隠れて遊技者が見えなくなる不都合を防止するべく、その第1演出用可動体62, 62aや第2演出用可動体63で隠れない位置に第4図柄を移動させて表示するように、演出制御基板80により演出表示装置9を制御してもよい。

【0137】

また、飾り図柄の場合にも同様に、第1演出用可動体62, 62aや第2演出用可動体63を動かして飾り図柄が第1演出用可動体62, 62aや第2演出用可動体63に隠れて遊技者が見えなくなる不都合を防止するべく、その第1演出用可動体62, 62aや第2演出用可動体63で隠れない位置に飾り図柄を移動させて表示するように、演出制御基板80により演出表示装置9を制御してもよい。

10

【0138】

前述した実施の形態では、発光体(LED20a, 20b)を覆っている透光性の覆い体としての蓋部材112を、回動支軸119a, 119bを回動中心として回動する1枚の蓋で構成した。しかし、それに限らず、たとえば、スライド(摺動)する蓋部材であってもよい。つまり、所定のスライドガイド部に沿って蓋部材がスライド可能であり、LED20a, 20bを覆う位置(閉じる位置)にばね等で付勢されており、その付勢に抗して第1演出用可動体62aが蓋部材を押してスライドして開く位置(LED20a, 20bの直接光が露出する位置)に移動可能に構成したものであってもよい。

20

【0139】

他の例としては、蓋部材を複数枚に分割された板状部材で構成し、LED20a, 20bからの直接光が露出しないようにばね等の弾性力で各板部材が閉じた姿勢に付勢されており、たとえばある蓋状部材を第1演出用可動体62aが押すことによりすべての板状部材が連動して回動して開き、LED20a, 20bからの直接光が外部に露出するように構成してもよい。

【0140】

さらに他の例としては、回動支軸を回動中心として回動する蓋部材に代えて、所定のガイド部材に沿って蓋部材全体が上下に動くものであり、ばね等の弾性力で上方に付勢されており、その付勢に抗して第1演出用可動体62aが蓋部材を押して没入させることにより、LED20a, 20bの直接光が外部に露出するように構成してもよい。

30

【0141】

前述の実施の形態では、第1演出用可動体62aが、蓋部材112を押し下げる動作を行なったが、その押し下げる第1動作パターンと押し下げる直前で停止する第2動作パターンを選択的に実行するように制御してもよい。

【0142】

今回開示された実施の形態はすべての点で例示であって制限的なものではないと考えられるべきである。本発明の範囲は上記した説明ではなくて特許請求の範囲によって示され、特許請求の範囲と均等の意味および範囲内でのすべての変更が含まれることが意図される。

40

【符号の説明】

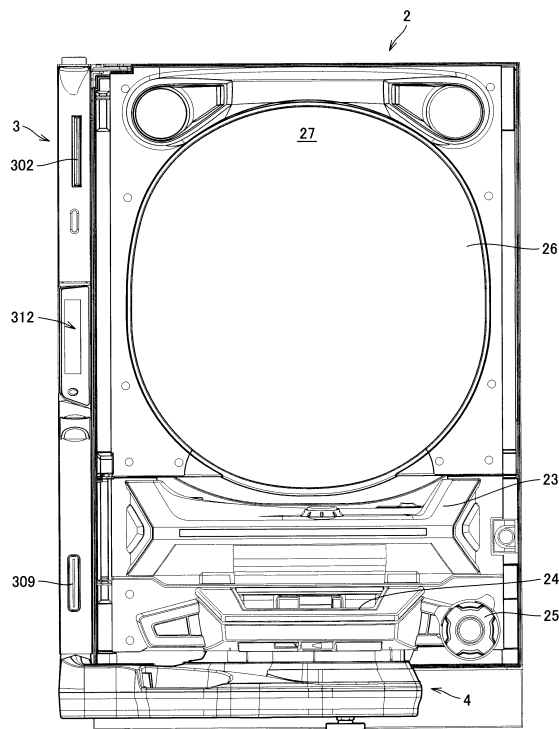
【0143】

2 パチンコ機、3 カードユニット、5 原点センサ、6 移動センサ、7 上落下センサ、9 演出表示装置、11 ロゴセンサ、12 移動モータ、20a, 20b LED、21 下落下センサ、22 センター飾り、38 演出用飾り部ロゴ、39 演出用飾り部、45 ステージ、46 玉落入口、47 落下玉放出口、43 通過口入口、44 通過口出口、48 基体、51 円板部、52 上下摺動部材、62, 62a 第1演出用可動体、63 第2演出用可動体、64a, 64b, 64c 摺動凸部、65a, 65b, 65c 摺動用ガイド溝、66 円弧状溝部、67 垂直溝部、68a, 68b, 68c 嵌合摺動体、69a, 69b 遮蔽用突条、71 センサ用切欠部、72

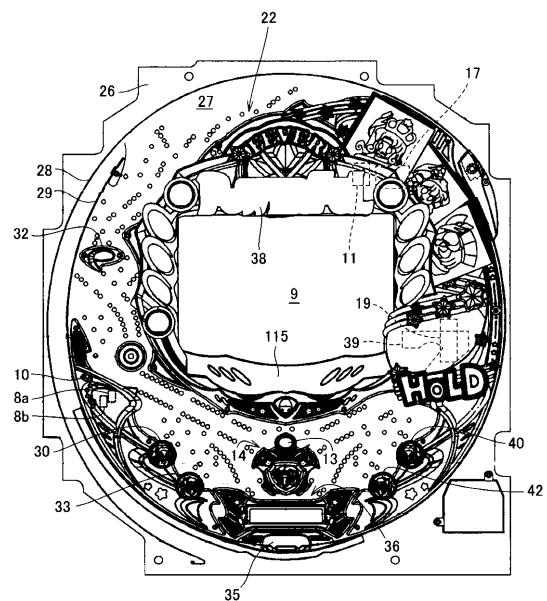
50

嵌合凸部、73a, 73b 上下摺動ガイド溝、74a, 74b 上下嵌合摺動体、75 上下摺動用プレート部材、76 上下摺動用切欠、78 揺動アーム、79 支軸部、98 第1長孔、99 第2長孔、100 凸部、101 円板状遮蔽部材、102 センサ用切欠、104 嵌合摺動溝、105 嵌合摺動突条、106 上下摺動体、107 上下摺動ガイド部材、108 センサ用遮蔽部材、109 上下摺動ガイド溝、110a, 110b 上下摺動凸部、112 蓋部材、113 接触保護部、116 蓋取付開口、117 蓋周囲飾り部材、118a, 118b 捺じりばね、119a, 119b 回動支軸、130 受光部。

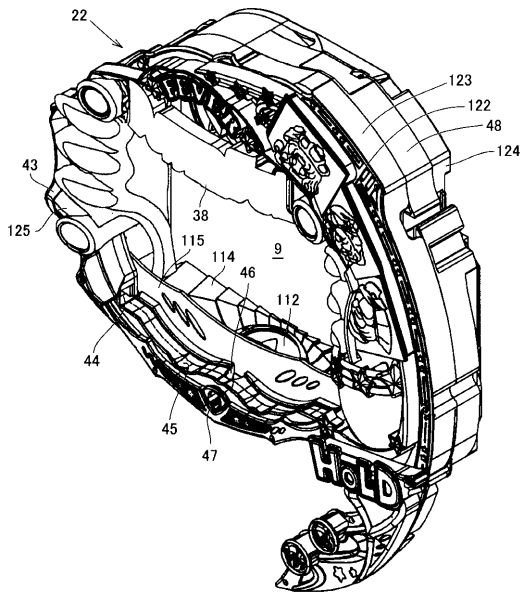
【図1】



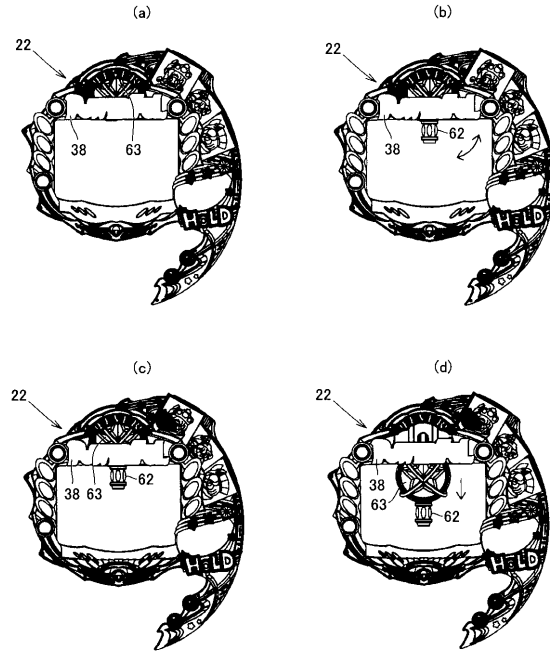
【図2】



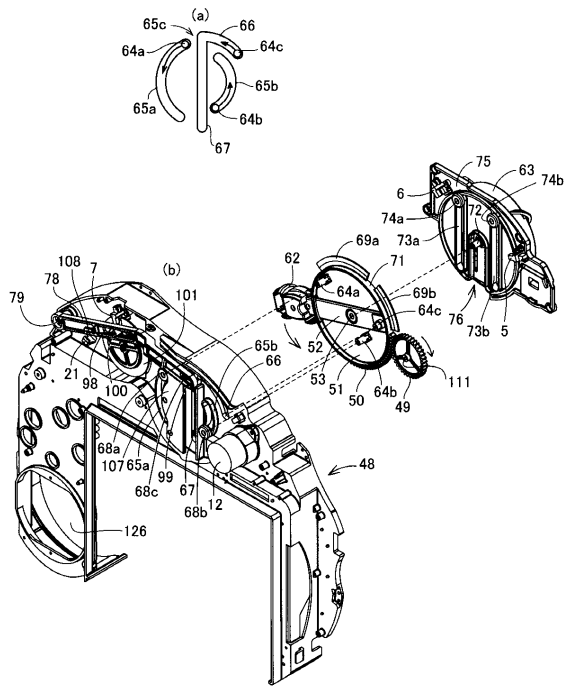
【 図 3 】



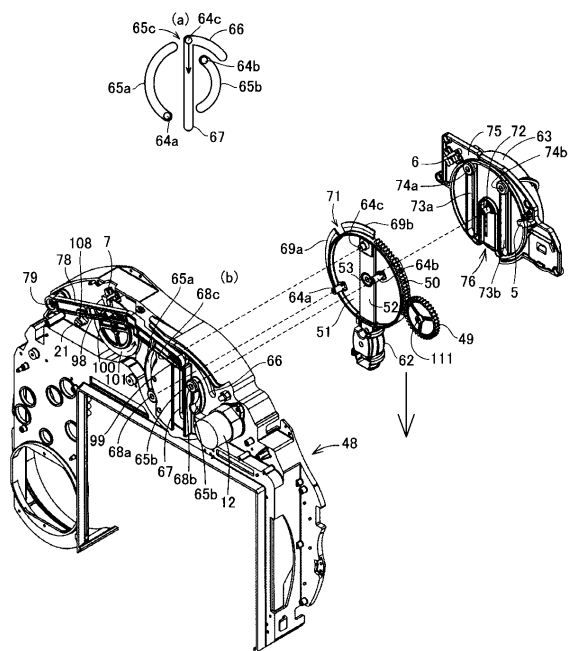
【 図 4 】



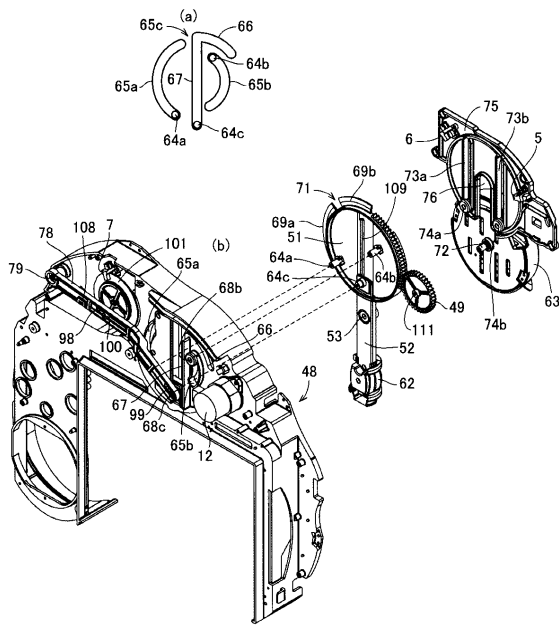
【 図 5 】



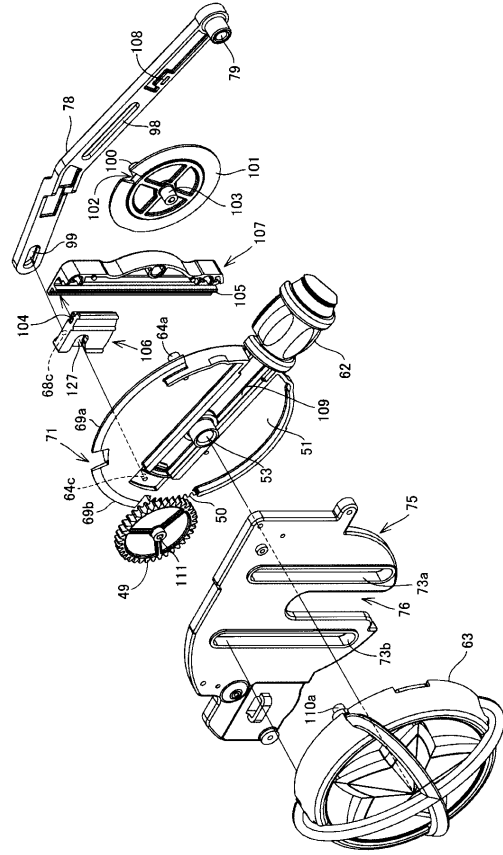
【 図 6 】



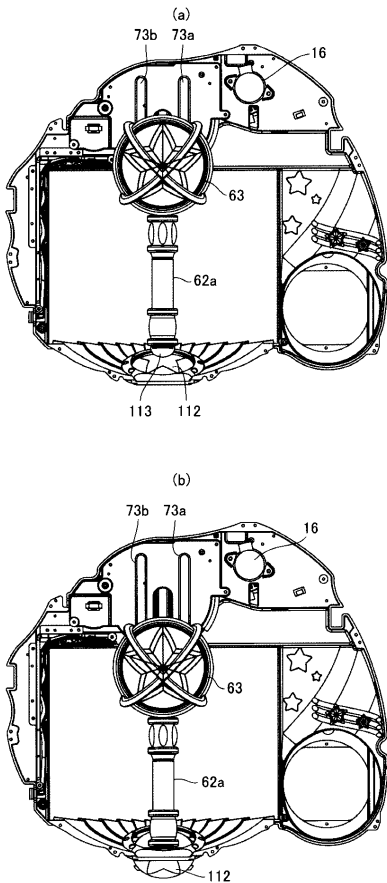
【 図 7 】



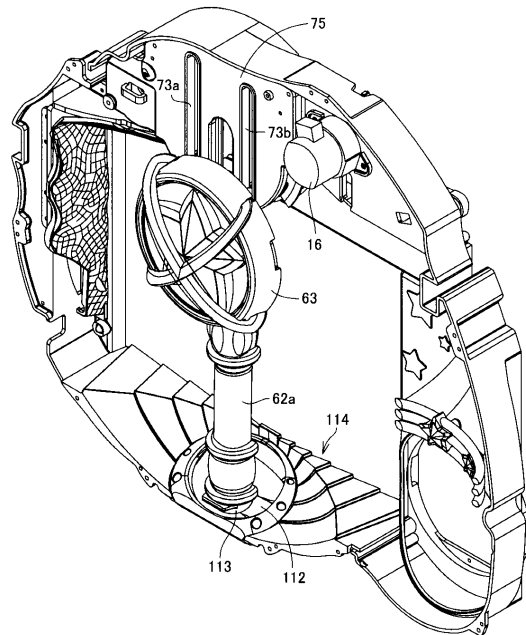
【 図 8 】



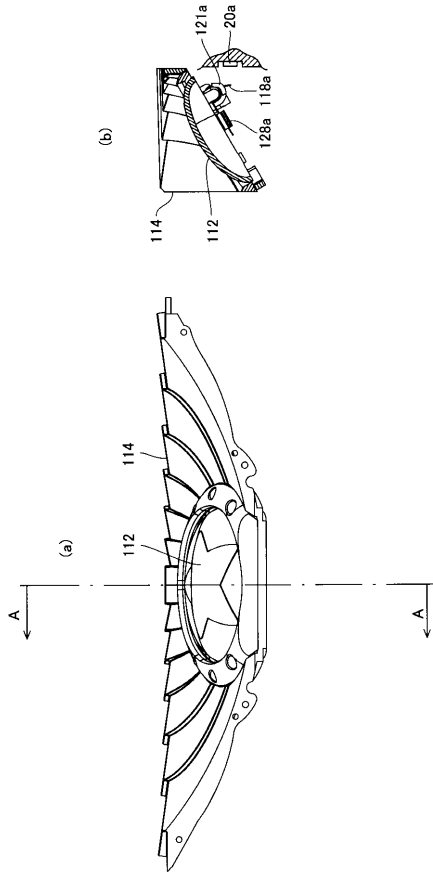
【 図 9 】



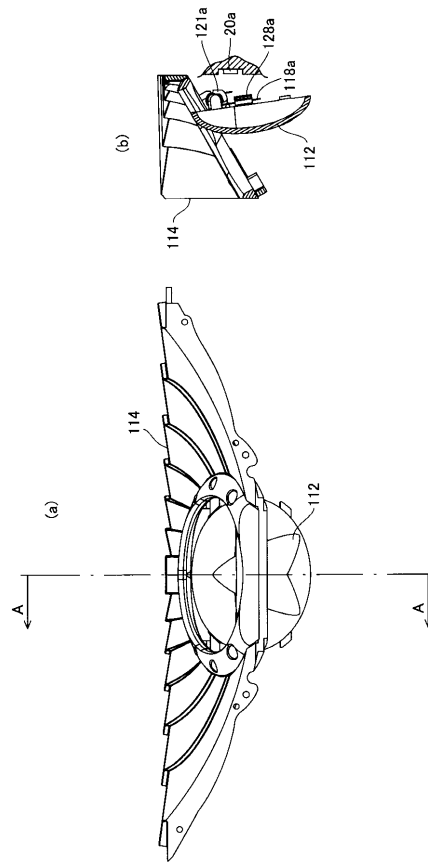
【 図 10 】



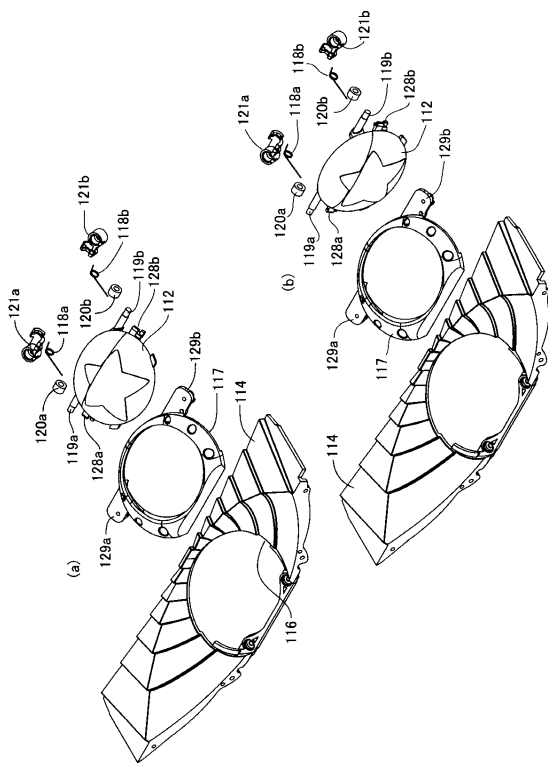
【図 11】



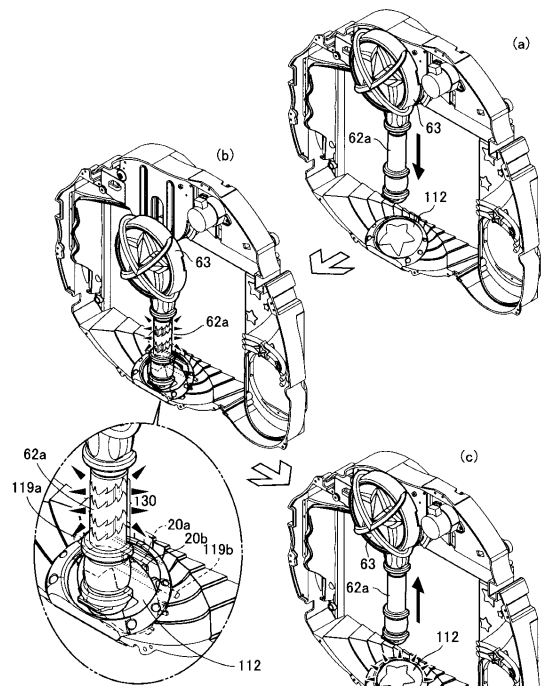
【図 12】



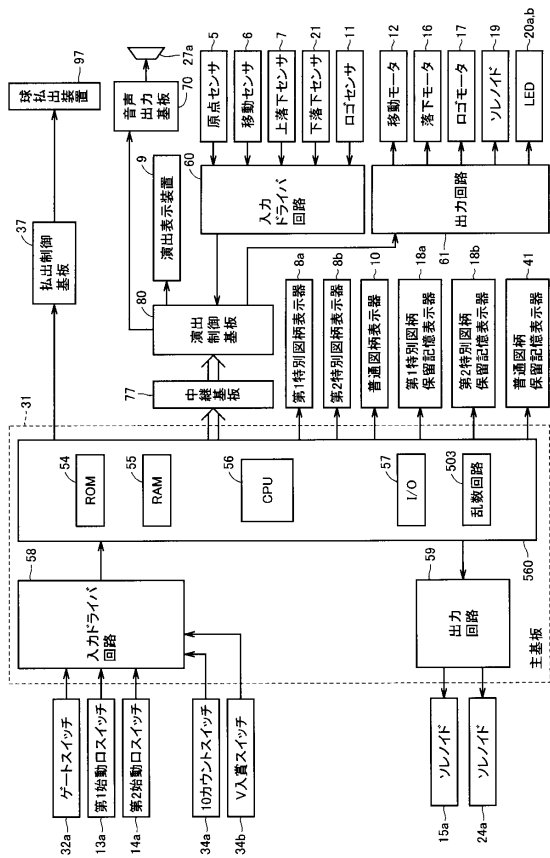
【図 13】



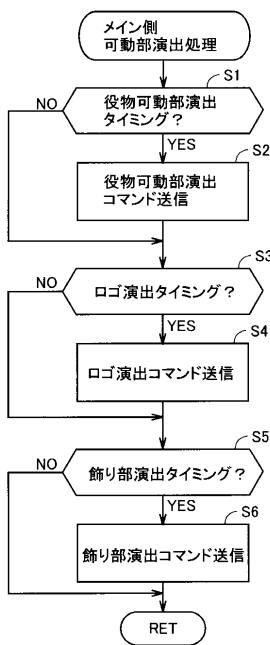
【図 14】



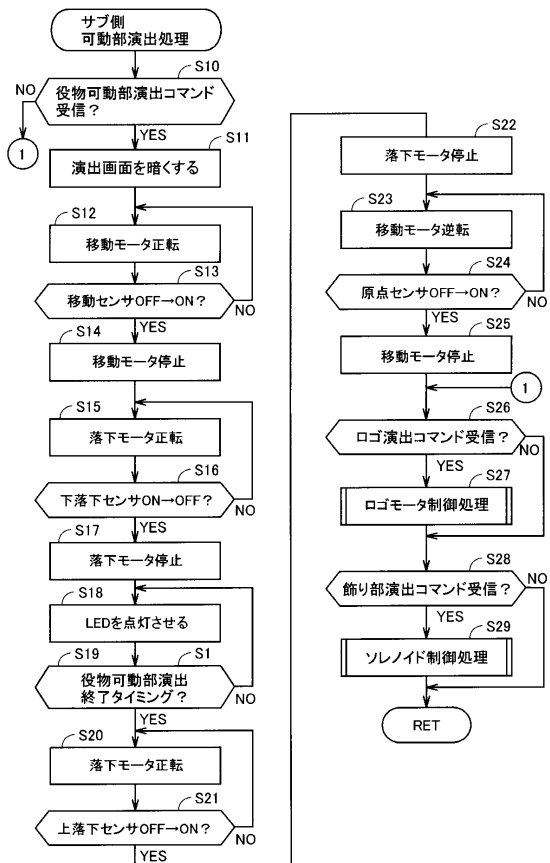
【図15】



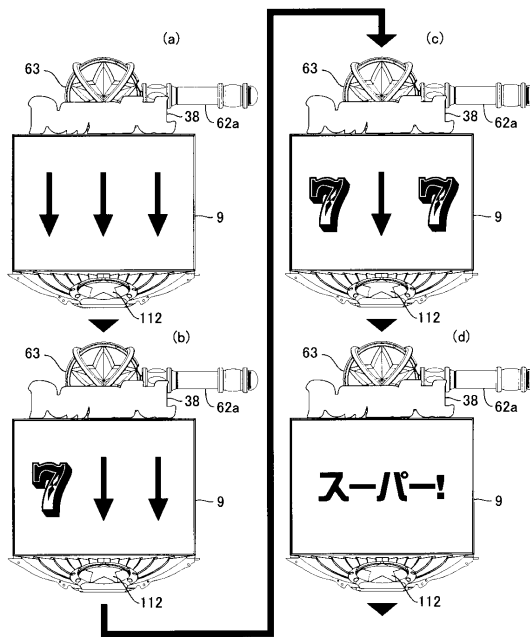
【図16】



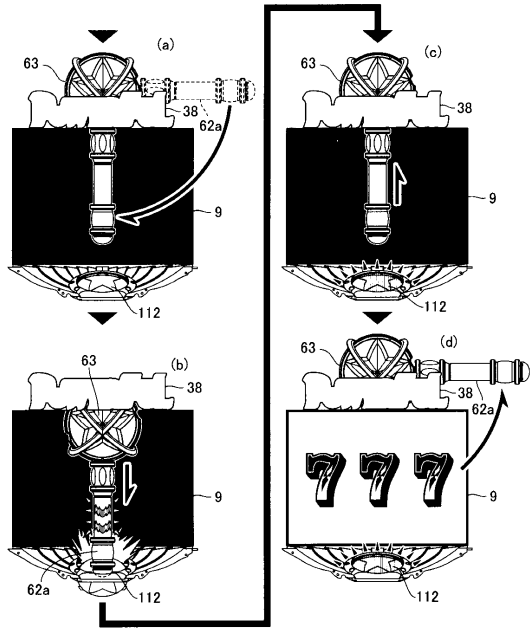
【図17】



【図18】



【 図 19 】



フロントページの続き

(56)参考文献 特許第5455121(JP, B2)
特開2008-296047(JP, A)
特開2008-295565(JP, A)
特開2008-018009(JP, A)
特開2007-117543(JP, A)

(58)調査した分野(Int.Cl., DB名)
A63F 7/02