

①9 RÉPUBLIQUE FRANÇAISE
INSTITUT NATIONAL
DE LA PROPRIÉTÉ INDUSTRIELLE
COURBEVOIE

①1 N° de publication :
(à n'utiliser que pour les
commandes de reproduction)

3 131 621

②1 N° d'enregistrement national : **21 14684**

⑤1 Int Cl⁸ : F 23 D 14/02 (2022.01), F 23 D 14/62

⑫

DEMANDE DE BREVET D'INVENTION

A1

⑫② Date de dépôt : 30.12.21.

⑫③ Priorité :

⑫④ Date de mise à la disposition du public de la demande : 07.07.23 Bulletin 23/27.

⑫⑤ Liste des documents cités dans le rapport de recherche préliminaire : *Se reporter à la fin du présent fascicule*

⑫⑥ Références à d'autres documents nationaux apparentés :

Demande(s) d'extension :

⑦① Demandeur(s) : FIVES PILLARD Société anonyme — FR.

⑦② Inventeur(s) : ANTON Axel, SAID Fouad et LAROCHE Pascal.

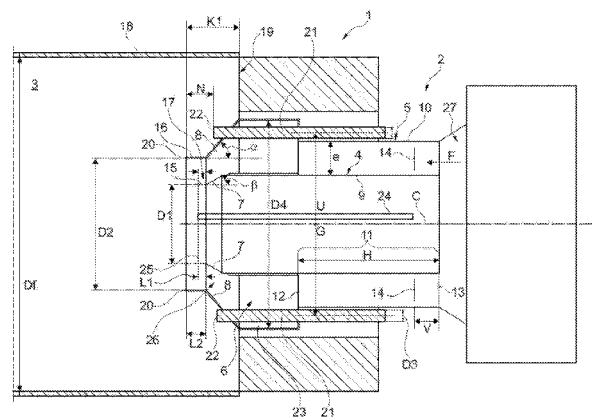
⑦③ Titulaire(s) : FIVES PILLARD Société anonyme.

⑦④ Mandataire(s) : IP TRUST.

⑤④ Installation comprenant un brûleur à prémélange.

⑤⑦ Brûleur (2) à prémélange, destiné à être monté dans une chambre (3) de combustion, ledit brûleur (2) étant configuré pour être alimenté en comburant et en combustible, ce brûleur comprenant : - une virole (4) centrale annulaire, et - une virole (5) périphérique annulaire, la virole (4) centrale étant agencée dans la virole (5) périphérique de sorte à former un espace (6) annulaire entre lesdites viroles (4, 5) centrale et périphérique, le brûleur (2) comprenant au moins une injection de combustible et au moins une injection de comburant dans l'espace (6) annulaire de sorte à prémélanger le combustible et le comburant dans ledit espace (6) annulaire.

Figure pour l'abrégié : Figure 1



FR 3 131 621 - A1



Description

Titre de l'invention : Installation comprenant un brûleur à prémélange

Domaine technique de l'invention

[0001] L'invention concerne le domaine des brûleurs agencés dans des chambres de combustion à faible émission d'oxydes d'azote.

Arrière-plan technique

[0002] Il existe de nombreuses applications dans lesquelles on retrouve des brûleurs associés à des chambres de combustion exigües. C'est par exemple le cas des chaudières.

[0003] Dans ces chambres de combustion où le volume est restreint, le foyer, siège de la combustion, présente des dimensions réduites et sa charge volumique est alors particulièrement élevée.

[0004] Dans ces conditions difficiles, la maîtrise des émissions d'oxydes d'azote est un enjeu important.

[0005] Afin de réduire les rejets d'oxydes d'azote, les constructeurs ont mis en place des systèmes de recirculation de fumées. Ces systèmes ont pour fonction de recycler une partie des fumées pour appauvrir le comburant en oxygène afin de réduire la production d'oxydes d'azote.

[0006] Bien que ces systèmes aient prouvé leur efficacité, ils génèrent d'autres inconvénients.

[0007] La fonction de recirculation des fumées complexifie l'architecture de ces installations. En effet, elles doivent contenir un réseau de gaines spécifiques et un dispositif de ventilation adapté. Les installations sont alors plus encombrantes et plus onéreuses à l'achat.

[0008] La fonction de recirculation des fumées induit une surconsommation énergétique, car le dispositif de ventilation est énergivore et consomme de l'électricité. De plus, la réaction de combustion est affectée par les fumées recirculées, ce qui grève l'efficacité de l'installation.

[0009] L'enjeu pour les utilisateurs est donc de s'affranchir de ces inconvénients en disposant d'installations dénuées de systèmes de recirculation des fumées, tout en bénéficiant de faibles émissions d'oxydes d'azote.

Résumé de l'invention

[0010] A cet effet, il est proposé en premier lieu un brûleur à prémélange, destiné à être monté dans une chambre de combustion, ledit brûleur étant configuré pour être alimenté en comburant et en combustible, ce brûleur comprenant :

- une virole centrale annulaire, et

- une virole périphérique annulaire, la virole centrale étant agencée dans la virole périphérique de sorte à former un espace annulaire entre lesdites viroles centrale et périphérique,

le brûleur comprenant au moins une injection de combustible et au moins une injection de comburant dans l'espace annulaire de sorte à pré-mélanger le combustible et le comburant dans ledit espace annulaire,

brûleur dans lequel :

- la virole périphérique comporte une deuxième portion inclinée définissant un angle α périphérique avec un axe central longitudinal dudit brûleur, et

- la virole centrale comporte une première portion inclinée définissant un angle β central avec l'axe central longitudinal, l'angle β central étant compris entre 0° et α° , brûleur dans lequel la première portion inclinée et la deuxième portion inclinée définissent une zone convergente de sorte que le combustible et le comburant sont orientés en direction de l'axe central longitudinal.

[0011] La demanderesse a déterminé qu'un angle α périphérique compris dans cet intervalle permet de réduire les émissions d'oxydes d'azote et ceci sans l'usage d'un système de recirculation.

[0012] Diverses caractéristiques supplémentaires peuvent être prévues seules ou en combinaison :

- les angles α et β sont mesurés selon le sens antihoraire ;

- l'angle α périphérique est compris entre 30° et 70° ;

- brûleur dans lequel :

- la virole centrale comporte une première portion linéaire sensiblement parallèle à l'axe central longitudinal située en amont de la première portion inclinée selon le sens de déplacement du comburant,

- la virole périphérique comporte une deuxième portion linéaire sensiblement parallèle à l'axe central longitudinal située en amont de la deuxième portion inclinée, ladite deuxième portion linéaire étant agencée en regard de la première portion linéaire,

brûleur dans lequel, l'espace annulaire comporte une zone linéaire de prémélange délimitée transversalement par la première portion linéaire et la deuxième portion linéaire, ladite zone linéaire de prémélange ayant une longueur H linéaire mesurée selon l'axe (C) central longitudinal et un espacement e mesuré entre la première portion linéaire de la virole centrale et la deuxième portion linéaire de la virole périphérique selon une direction perpendiculaire à l'axe central longitudinal, ledit espacement e étant constant le long de la longueur H linéaire, ladite zone linéaire de prémélange étant délimitée longitudinalement par une extrémité proximale située du côté de la zone convergente et par une extrémité distale opposée à l'extrémité

proximale selon l'axe central longitudinal ;

- la longueur H linéaire est au minimum égale à $3e$;

- celui-ci comprend un système d'injection de combustible agencé dans la zone linéaire de prémélange à une distance V d'injection combustible mesurée depuis l'extrémité distale, ladite distance V d'injection combustible étant au minimum égale à $0,5e$;

- la zone linéaire de prémélange est raccordée de façon fluïdique à une alimentation de comburant ;

- la virole centrale comprend une première portion d'extrémité annulaire définissant un premier diamètre D1 d'extrémité et agencée en aval de la première portion inclinée selon le sens de déplacement du comburant, la virole périphérique comprend une deuxième portion d'extrémité définissant un deuxième diamètre D2 d'extrémité et agencée en aval de la deuxième portion inclinée selon le sens de déplacement du comburant, brûleur dans lequel la première portion d'extrémité et la deuxième portion d'extrémité sont sensiblement parallèles à l'axe central longitudinal du brûleur et définissent ensemble un conduit d'extrémité apte à éjecter au moins une partie du mélange de combustible et de comburant hors du brûleur selon une direction sensiblement parallèle à l'axe central longitudinal ;

- la première portion d'extrémité présente une première longueur L1 d'extrémité mesurée selon l'axe longitudinal, la deuxième portion d'extrémité présente une deuxième longueur L2 d'extrémité mesurée selon l'axe central longitudinal, la première longueur L1 d'extrémité étant inférieure ou égale à la deuxième longueur L2 d'extrémité.

[0013] Il est proposé en deuxième lieu une installation comprenant un brûleur tel que précédemment décrit et une chambre de combustion délimitée latéralement par une paroi, cette paroi comprenant une ouverture par laquelle est apte à être inséré le brûleur dans ladite chambre de combustion, installation dans laquelle une extrémité longitudinale de la virole périphérique située dans la chambre de combustion, est agencée à une première longueur K1 d'insertion mesurée depuis l'ouverture et selon l'axe central longitudinal.

[0014] Diverses caractéristiques supplémentaires peuvent être prévues seules ou en combinaison :

- le brûleur comprend des dispositifs d'injection de combustible agencés dans la virole périphérique, lesdits dispositifs d'injection de combustible étant aptes à injecter du combustible par une extrémité d'injection, l'extrémité longitudinale et l'extrémité d'injection étant distantes l'une de l'autre d'une longueur N de décalage comprise entre 0 et K1 et mesurée selon l'axe central longitudinal, l'extrémité d'injection étant agencée en amont de l'extrémité longitudinale selon le sens de déplacement du comburant ;

- deux dispositifs d'injection de combustible opposés par un centre du brûleur sont distants d'une distance U , ladite distance U étant comprise entre D_2+D_3 et une distance D_f de la paroi correspondant à un diamètre équivalent de ladite paroi et D_3 correspondant à un diamètre d'injection des dispositifs d'injection.

Brève description des figures

[0015] D'autres caractéristiques et avantages de l'invention apparaîtront au cours de la lecture de la description détaillée qui va suivre pour la compréhension de laquelle on se reportera au dessin annexé dans lequel :

[0016] [Fig.1] la [Fig.1] est une vue en coupe d'une installation et d'un brûleur selon l'invention.

Description détaillée de l'invention

[0017] Sur la [Fig.1] est représentée une installation 1 comprenant brûleur 2 et une chambre 3 de combustion.

[0018] Le brûleur 2 est du type à prémélange. Ceci signifie que du comburant et du combustible sont mélangés à l'intérieur du brûleur 2. Le brûleur 2 est par conséquent configuré pour être alimenté en comburant et en combustible. Le brûleur 2 est apte et est inséré dans la chambre 3 de combustion.

[0019] Le brûleur 2 comprend :

- une virole 4 centrale annulaire, et
- une virole 5 périphérique annulaire.

[0020] La virole 4 centrale est agencée dans la virole 5 périphérique de sorte à former une espace 6 annulaire entre celles-ci. Le brûleur 2 comprend au moins une injection de combustible et au moins une injection de comburant dans l'espace 6 annulaire. Ainsi un prémélange du combustible et du comburant est effectué dans l'espace 6 annulaire.

[0021] La virole 5 périphérique comporte une deuxième portion 8 inclinée. La deuxième portion 8 inclinée définit un angle α périphérique avec un axe C central longitudinal du brûleur 2.

[0022] La virole 4 centrale comporte une première portion 7 inclinée. La première portion 7 inclinée définit un angle β central avec l'axe C central longitudinal. L'angle β central a une valeur comprise entre 0° et α° .

[0023] Ainsi qu'on peut le voir sur la [Fig.1], la première portion 7 inclinée et la deuxième portion 8 inclinée définissent ensemble une zone 26 convergente. La zone 26 convergente permet ainsi au mélange de combustible et comburant d'être orienté en direction de l'axe C central longitudinal.

[0024] Ce brûleur 2, notamment en raison des angles α , β périphérique et central définissant la zone 26 convergente, permet de réduire la production d'oxydes d'azote.

[0025] Avantageusement, les angles α et β périphérique et central, sont mesurés selon le

sens antihoraire ou trigonométrique. Ainsi, il est possible d'obtenir la zone 26 convergente.

- [0026] Avantageusement l'angle α périphérique est compris entre 30° et 70° . La demanderesse a déterminé qu'un angle α périphérique compris dans cet intervalle permet de réduire les émissions d'oxydes d'azote et ceci sans l'usage d'un système de recirculation.
- [0027] Avantageusement, la virole 4 centrale comporte une première portion 9 linéaire. La première portion 9 linéaire est sensiblement parallèle à l'axe C central longitudinal et est située en amont de la première portion 7 inclinée selon le sens de déplacement du comburant.
- [0028] Le sens de déplacement du comburant est représenté par une flèche F sur la [Fig.1].
- [0029] La virole 5 périphérique est munie d'une deuxième portion 10 linéaire. La deuxième portion 10 linéaire est sensiblement parallèle à l'axe C central longitudinal et est située en amont de la deuxième portion 8 inclinée selon le sens de déplacement du comburant. La deuxième portion 10 linéaire de la virole 5 périphérique est située en regard de première portion 9 linéaire de la virole 4 centrale.
- [0030] L'espace 6 annulaire comporte ainsi une zone linéaire 11 de prémélange. La zone linéaire 11 de prémélange est délimitée transversalement, c'est-à-dire selon une direction perpendiculaire à l'axe C central longitudinal, par la première portion 9 linéaire d'une part, et par la deuxième portion 10 linéaire d'autre part.
- [0031] La zone linéaire 11 de prémélange est définie par une longueur H linéaire mesurée selon l'axe C central longitudinal et par un espacement e mesuré entre la première portion 9 linéaire et la deuxième portion 10 linéaire selon une direction transversale perpendiculaire à l'axe C central longitudinal. L'espacement e est donc mesuré entre la virole 5 périphérique et la virole 4 centrale. Dans la zone linéaire 11 de prémélange, l'espacement e est constant le long de la longueur H linéaire.
- [0032] Ainsi la zone linéaire 11 de prémélange est délimitée longitudinalement, c'est-à-dire selon l'axe C central longitudinal, par une extrémité 12 proximale et par une extrémité 13 distale. L'extrémité 12 proximale est située du côté de la zone 26 convergente, c'est-à-dire, que l'extrémité 12 proximale est celle qui se situe le plus près de la zone 26 convergente. L'extrémité 13 distale est opposée à l'extrémité 12 proximale et est par conséquent plus éloignée de la zone 26 convergente.
- [0033] La zone linéaire 11 de prémélange ainsi agencée, permet de réaliser un prémélange de bonne qualité. Ainsi la production d'oxydes d'azote est réduite.
- [0034] Avantageusement, la longueur H linéaire est définie de sorte qu'elle soit au moins égale à trois fois l'espacement e. La demanderesse a ainsi déterminé qu'une telle longueur H linéaire permet d'obtenir un prémélange suffisamment homogène réduisant ainsi la production d'oxydes d'azote par le brûleur 2.

- [0035] Avantageusement, le brûleur 2 comprend un système 14 d'injection de combustible. Le système 14 d'injection de combustible est agencé de sorte à injecter du combustible dans la zone linéaire 11 de prémélange. Le système 14 d'injection de combustible est situé à une distance d'injection combustible V mesurée depuis l'extrémité 13 distale et selon l'axe central longitudinal. La distance V est au minimum égale à 0,5e.
- [0036] En positionnant le système 14 d'injection de combustible, à distance de l'extrémité 13 distale dans la zone linéaire 11 de prémélange, le flux de comburant entre l'extrémité 13 distale et le système 14 d'injection de combustible, a le temps de se stabiliser ce qui améliore par la suite la qualité du prémélange et permet de réduire la production d'oxydes d'azote.
- [0037] Avantageusement, la zone linéaire 11 de prémélange est raccordée de façon fluïdique à un manchon 27 d'alimentation en comburant. L'espace 6 annulaire est ainsi alimenté en comburant, en l'espèce de l'air, qui peut être mélangé avec un carburant, en l'espèce du gaz hydrocarbure.
- [0038] Avantageusement, la virole 4 centrale comprend une première portion d'extrémité annulaire. La première portion 15 d'extrémité est agencée en aval de la première portion 7 inclinée, selon le sens de déplacement du comburant. La première portion 15 d'extrémité définit un premier diamètre D1 d'extrémité.
- [0039] La virole 5 périphérique comprend une deuxième portion 16 d'extrémité annulaire. La deuxième portion 16 d'extrémité est agencée en aval de la deuxième portion 8 inclinée, selon le sens de déplacement du comburant. La deuxième portion 16 d'extrémité définit un deuxième diamètre D2 d'extrémité.
- [0040] Il est à noter que le premier diamètre D1 d'extrémité est mesuré depuis une face externe de la virole centrale et que le deuxième diamètre D2 d'extrémité est mesuré depuis une face interne de la virole périphérique.
- [0041] La première portion 15 d'extrémité et la deuxième portion 16 d'extrémité sont sensiblement parallèles à l'axe central longitudinal. La première portion 15 d'extrémité et la deuxième portion 16 d'extrémité forment ensemble un conduit 17 d'extrémité. Le conduit 17 d'extrémité permet ainsi d'éjecter une partie du mélange de combustible et de comburant hors du brûleur 2 selon une direction sensiblement parallèle à l'axe C central longitudinal. Ceci permet d'obtenir une flamme stable tout en réduisant la production d'oxydes d'azote.
- [0042] La première portion 15 d'extrémité présente une première longueur L1 d'extrémité. La deuxième portion 16 d'extrémité présente une deuxième longueur L2 d'extrémité. Les longueurs L1, L2 d'extrémité sont mesurées selon l'axe C central longitudinal. La première longueur L1 d'extrémité est inférieure ou égale à la deuxième longueur L2 d'extrémité. Ceci permet d'obtenir un bon compromis entre stabilité de la flamme et faible production d'oxydes d'azote.

- [0043] Avantageusement, la virole 4 centrale comprend des tubes 24 d'alimentation de combustible débouchant sur une extrémité 25 centrale et apte à injecter du combustible par cette extrémité 25 centrale.
- [0044] Ainsi que précédemment évoqué, l'installation 1 comprend une chambre 3 de combustion.
- [0045] La chambre 3 de combustion est délimitée latéralement par une paroi 18. La paroi 18 comprend une ouverture 19 par laquelle est apte à être inséré le brûleur 2 dans la chambre 3 de combustion. Une extrémité 20 longitudinale de la virole 5 périphérique est située dans la chambre 3 de combustion. L'extrémité 20 longitudinale est agencée à une première longueur K1 d'insertion mesurée depuis l'ouverture 19 et selon l'axe C central longitudinal.
- [0046] Avantageusement, le brûleur 2 comprend des dispositifs 21 d'injection de combustible. Les dispositifs 21 d'injection de combustible sont agencés dans la virole 5 périphérique. Les dispositifs 21 d'injection de combustible sont aptes à injecter du combustible par une extrémité 22 d'injection.
- [0047] L'extrémité 20 longitudinale et l'extrémité 22 d'injection sont distantes l'une de l'autre d'une longueur N de décalage comprise entre 0 et la première longueur K1 d'insertion. La longueur N de décalage est mesurée selon l'axe C central longitudinal, et l'extrémité 22 d'injection est agencée en amont de l'extrémité 20 longitudinale selon le sens de déplacement du comburant. Ceci permet de retarder l'allumage du combustible et donc permet une recirculation des fumées de combustion, ce qui réduit la production d'oxydes d'azote.
- [0048] Les dispositifs 21 d'injection de combustible sont agencés de manière annulaire dans la virole 5 périphérique. On définit une distance U qui correspond à la longueur séparant deux dispositifs 21 d'injection de combustible opposés l'un à l'autre par un centre G du brûleur 2. Les dispositifs 21 d'injection de combustible présentent un diamètre D3 d'injection. La distance U est comprise entre $D2 + D3$ et un diamètre équivalent Df de la paroi 18 de la chambre 3 de combustion.
- [0049] Le diamètre équivalent est une notion mathématique permettant de caractériser sous la forme d'un cercle et donc d'un diamètre du cercle, une forme quelconque.
- [0050] Dans le cas présent, la chambre 3 de combustion peut avoir trois formes différentes :
- un cercle, dans ce cas, le diamètre équivalent est le diamètre du cercle,
 - un carré, dans ce cas, le diamètre équivalent est le diamètre du cercle passant par le centre de chaque côté dudit carré,
 - un rectangle, dans ce cas, le diamètre équivalent est le diamètre du cercle passant par le centre de chaque côté les plus longs dudit rectangle.
- [0051] Une telle distance U permet d'obtenir une faible production d'oxydes d'azote. En particulier lorsque la distance U est proche de la valeur du diamètre équivalent Df, les

émissions d'oxydes d'azote sont particulièrement faibles.

[0052] Avantageusement, la virole 5 périphérique comprend un décroché 23 annulaire. Le décroché 23 annulaire comporte des logements dans lesquels est inséré un dispositif 21 d'injection de combustible. Dans la zone où se situe le décroché 23, la virole 5 périphérique présente avantageusement un diamètre D4 extérieure supérieur au diamètre de ladite virole 5 périphérique dans la zone linéaire 11 de prémélange. Ceci permet de déporter les dispositifs 21 d'injection de combustible en les éloignant de l'axe C central longitudinal et permet ainsi leur refroidissement.

Revendications

- [Revendication 1] Brûleur (2) à prémélange, destiné à être monté dans une chambre (3) de combustion, ledit brûleur (2) étant configuré pour être alimenté en comburant et en combustible, ce brûleur comprenant :
- une virole (4) centrale annulaire, et
 - une virole (5) périphérique annulaire, la virole (4) centrale étant agencée dans la virole (5) périphérique de sorte à former un espace (6) annulaire entre lesdites viroles (4, 5) centrale et périphérique, le brûleur (2) comprenant au moins une injection de combustible et au moins une injection de comburant dans l'espace (6) annulaire de sorte à pré-mélanger le combustible et le comburant dans ledit espace (6) annulaire, brûleur (2) dans lequel :
 - la virole (5) périphérique comporte une deuxième portion (8) inclinée définissant un angle α périphérique avec un axe (C) central longitudinal dudit brûleur (2), et
 - la virole (4) centrale comporte une première portion (7) inclinée définissant un angle β central avec l'axe (C) central longitudinal, l'angle β central étant compris entre 0° et α° ,
- brûleur (2) dans lequel la première portion (7) inclinée et la deuxième portion (8) inclinée définissent une zone (26) convergente de sorte que le combustible et le comburant sont orientés en direction de l'axe (C) central longitudinal.
- [Revendication 2] Brûleur (2) selon la revendication 1 dans lequel, les angles α et β sont mesurés selon le sens anti horaire.
- [Revendication 3] Brûleur (2) selon la revendication 1 dans lequel, l'angle α périphérique est compris entre 30° et 70° .
- [Revendication 4] Brûleur (2) selon l'une quelconque des revendications 1 à 3 dans lequel :
- la virole (4) centrale comporte une première portion (9) linéaire sensiblement parallèle à l'axe (C) central longitudinal située en amont de la première portion (7) inclinée selon le sens de déplacement du comburant,
 - la virole (5) périphérique comporte une deuxième portion (10) linéaire sensiblement parallèle à l'axe (C) central longitudinal située en amont de la deuxième portion (8) inclinée, ladite deuxième portion (10) linéaire étant agencée en regard de la première portion (9) linéaire, brûleur (2) dans lequel, l'espace (6) annulaire comporte une zone

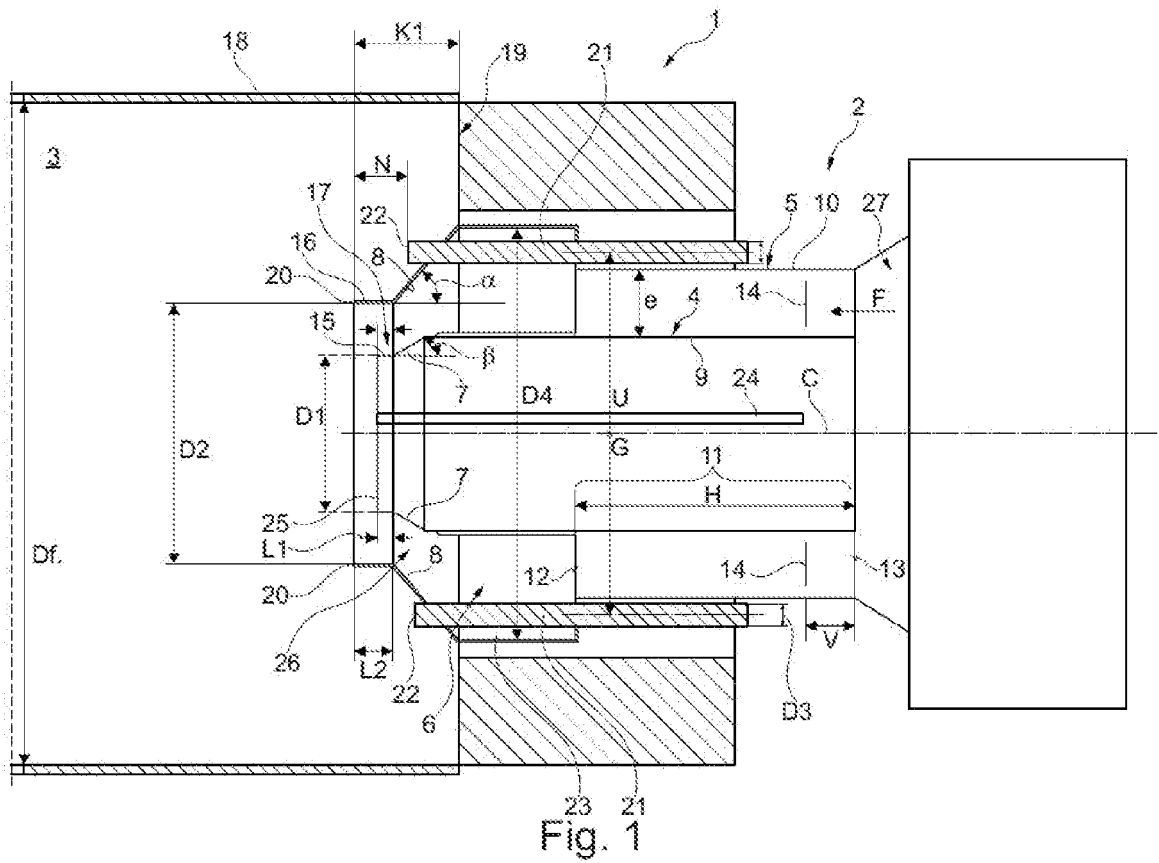
linéaire (11) de prémélange délimitée transversalement par la première portion (9) linéaire et la deuxième portion (9) linéaire, ladite zone linéaire (11) de prémélange ayant une longueur H linéaire mesurée selon l'axe (C) central longitudinal et un espacement e mesuré entre la première portion (9) linéaire de la virole (4) centrale et la deuxième (10) portion linéaire de la virole (5) périphérique selon une direction perpendiculaire à l'axe (C) central longitudinal, ledit espacement e étant constant le long de la longueur H linéaire, ladite zone linéaire (11) de prémélange étant délimitée longitudinalement par une extrémité (12) proximale située du côté de la zone (26) convergente et par une extrémité (13) distale opposée à l'extrémité (12) proximale selon l'axe (C) central longitudinal.

- [Revendication 5] Brûleur (2) selon la revendication 4 dans lequel, la longueur H linéaire est au minimum égale à $3e$.
- [Revendication 6] Brûleur (2) selon la revendication 5 dans lequel celui-ci comprend un système (14) d'injection de combustible agencé dans la zone linéaire (11) de prémélange à une distance V d'injection combustible mesurée depuis l'extrémité (13) distale, ladite distance V d'injection combustible étant au minimum égale à $0,5e$.
- [Revendication 7] Brûleur (2) selon l'une quelconque des revendications 4 à 6 dans lequel, la zone linéaire (11) de prémélange est raccordée de façon fluidique à une alimentation de comburant.
- [Revendication 8] Brûleur (2) selon l'une quelconque des revendications 1 à 7 dans lequel, la virole (4) centrale comprend une première portion (15) d'extrémité annulaire définissant un premier diamètre D1 d'extrémité et agencée en aval de la première portion (7) inclinée selon le sens de déplacement du comburant, la virole (5) périphérique comprend une deuxième portion (16) d'extrémité définissant un deuxième diamètre D2 d'extrémité et agencée en aval de la deuxième portion (8) inclinée selon le sens de déplacement du comburant, brûleur (2) dans lequel la première portion (15) d'extrémité et la deuxième portion (16) d'extrémité sont sensiblement parallèles à l'axe (C) central longitudinal du brûleur (2) et définissent ensemble un conduit (17) d'extrémité apte à éjecter au moins une partie du mélange de combustible et de comburant hors du brûleur (2) selon une direction sensiblement parallèle à l'axe (C) central longitudinal.
- [Revendication 9] Brûleur (2) selon la revendication 8 dans lequel, la première portion (15) d'extrémité présente une première longueur L1 d'extrémité mesurée

selon l'axe longitudinal, la deuxième portion (16) d'extrémité présente une deuxième longueur L2 d'extrémité mesurée selon l'axe (C) central longitudinal, la première longueur L1 d'extrémité étant inférieure ou égale à la deuxième longueur L2 d'extrémité.

- [Revendication 10] Installation (1) comprenant un brûleur (2) selon l'une quelconque des revendications 1 à 9 et une chambre (3) de combustion délimitée latéralement par une paroi (18), cette paroi (18) comprenant une ouverture (19) par laquelle est apte à être inséré le brûleur (2) dans ladite chambre (3) de combustion, installation (1) dans laquelle une extrémité (20) longitudinale de la virole (5) périphérique située dans la chambre (3) de combustion, est agencée à une première longueur K1 d'insertion mesurée depuis l'ouverture (19) et selon l'axe (C) central longitudinal.
- [Revendication 11] Installation (1) selon la revendication 10 dans laquelle, le brûleur (2) comprend des dispositifs (21) d'injection de combustible agencés dans la virole (5) périphérique, lesdits dispositif (21) d'injection de combustible étant aptes à injecter du combustible par une extrémité (22) d'injection, l'extrémité (20) longitudinale et l'extrémité (22) d'injection étant distantes l'une de l'autre d'une longueur N de décalage comprise entre 0 et K1 et mesurée selon l'axe (C) central longitudinal, l'extrémité (22) d'injection étant agencée en amont de l'extrémité (20) longitudinale selon le sens de déplacement du comburant.
- [Revendication 12] Installation (1) selon l'une quelconque des revendications 10 ou 11 dans laquelle, deux dispositifs (21) d'injection de combustible opposés par un centre (G) du brûleur (2) sont distants d'une distance U, ladite distance U étant comprise entre $D_2 + D_3$ et une distance D_f de la paroi (18) correspondant à un diamètre équivalent de ladite paroi (18) et D_3 correspondant à un diamètre d'injection des dispositifs d'injection.

[Fig. 1]



**RAPPORT DE RECHERCHE
PRÉLIMINAIRE**

N° d'enregistrement
national

établi sur la base des dernières revendications
déposées avant le commencement de la recherche

FA 902075
FR 2114684

DOCUMENTS CONSIDÉRÉS COMME PERTINENTS		Revendication(s) concernée(s)	Classement attribué à l'invention par l'INPI
Catégorie	Citation du document avec indication, en cas de besoin, des parties pertinentes		
X	US 5 573 391 A (BENSON CHARLES E [US] ET AL) 12 novembre 1996 (1996-11-12)	1-4, 7-9	F23D14/02
A	* colonne 5, ligne 11 - ligne 35; figures 4, 6 *	5, 6, 10-12	F23D14/62

A	EP 3 396 252 A1 (KAWASAKI HEAVY IND LTD [JP]) 31 octobre 2018 (2018-10-31)	1-12	
	* alinéa [0025]; figure 2 *		

A	EP 1 391 652 A2 (ROLLS ROYCE PLC [GB]) 25 février 2004 (2004-02-25)	1-12	
	* alinéa [0019] - alinéa [0040]; figure 2 *		

			DOMAINES TECHNIQUES RECHERCHÉS (IPC)
			F23D
Date d'achèvement de la recherche		Examineur	
22 août 2022		Theis, Gilbert	
CATÉGORIE DES DOCUMENTS CITÉS			
X : particulièrement pertinent à lui seul Y : particulièrement pertinent en combinaison avec un autre document de la même catégorie A : arrière-plan technologique O : divulgation non-écrite P : document intercalaire		T : théorie ou principe à la base de l'invention E : document de brevet bénéficiant d'une date antérieure à la date de dépôt et qui n'a été publié qu'à cette date de dépôt ou qu'à une date postérieure. D : cité dans la demande L : cité pour d'autres raisons & : membre de la même famille, document correspondant	

**ANNEXE AU RAPPORT DE RECHERCHE PRÉLIMINAIRE
RELATIF A LA DEMANDE DE BREVET FRANÇAIS NO. FR 2114684 FA 902075**

La présente annexe indique les membres de la famille de brevets relatifs aux documents brevets cités dans le rapport de recherche préliminaire visé ci-dessus.
Les dits membres sont contenus au fichier informatique de l'Office européen des brevets à la date du **22-08-2022**
Les renseignements fournis sont donnés à titre indicatif et n'engagent pas la responsabilité de l'Office européen des brevets, ni de l'Administration française

Document brevet cité au rapport de recherche		Date de publication	Membre(s) de la famille de brevet(s)	Date de publication
US 5573391	A	12-11-1996	AUCUN	

EP 3396252	A1	31-10-2018	EP 3396252 A1	31-10-2018
			JP 6621658 B2	18-12-2019
			JP 2017116158 A	29-06-2017
			US 2018298824 A1	18-10-2018
			WO 2017110955 A1	29-06-2017

EP 1391652	A2	25-02-2004	DE 60310170 T2	15-03-2007
			EP 1391652 A2	25-02-2004
			US 2004035386 A1	26-02-2004
			US 2006021350 A1	02-02-2006
