



(12) 实用新型专利

(10) 授权公告号 CN 203194273 U

(45) 授权公告日 2013. 09. 18

(21) 申请号 201320173548. 7

(22) 申请日 2013. 04. 09

(73) 专利权人 重庆鳌煌科技有限公司

地址 400025 重庆市江北区海尔路 199 号 1
幢 6-7

(72) 发明人 不公告发明人

(51) Int. Cl.

A01K 1/035 (2006. 01)

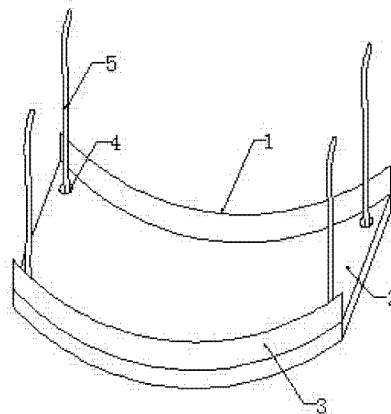
权利要求书1页 说明书2页 附图1页

(54) 实用新型名称

一种宠物摇摇床

(57) 摘要

本实用新型公布了一种宠物摇摇床,包括床体,其要点是:所述床体的材质为木材制作而成,所述床体的底板为圆弧状设置,在所述底板的边长相对设置挡板,在所述底板的四角设置圆孔,所述绳索的一端通过圆孔穿入,在所述绳索为尼龙材料。当绳索一端穿入后则打结固定,另一端则可以套接在物体上,形成一种悬挂式的宠物摇摇床,而当床体套接在物体上时,也可以选择桌面下的空间,或者床下的空间,把宠物床变身为隐形的宠物摇摇床,而且绳索的设置使得床呈现摇晃的功能,这样能使宠物产生很大的好奇心,增添玩耍的乐趣。



1. 一种宠物摇摇床,包括床体(1),其特征在于:所述床体(1)的材质为木材制作而成。
2. 根据权利要求1所述的一种宠物摇摇床,其特征在于:所述床体(1)的底板(2)为圆弧状设置,在所述底板(2)的边长相对设置挡板(3),在所述底板(2)的四角设置圆孔(4),所述绳索(5)的一端通过圆孔(4)穿入。
3. 根据权利要求1或2所述的一种宠物摇摇床,其特征在于:所述绳索(5)为尼龙材料。

一种宠物摇摇床

技术领域

[0001] 本实用新型是一种宠物用品类,具体的说,尤其是涉及一种宠物摇摇床。

背景技术

[0002] 在现有技术中,宠物各种样式的床层出不穷,但大多都是摆放在地上的,而床的面积较大,占地空间也大,从而造成过多的占取了人类的家庭使用空间,显得屋内地方窄小,而且在不使用时,收纳宠物床也成为一道难题。

实用新型内容

[0003] 本实用新型要解决的技术问题在于提供一种宠物摇摇床。

[0004] 本实用新型的技术方案如下:设计一种宠物摇摇床,包括床体,其要点是:所述床体的材质为木材制作而成,所述床体的底板为圆弧状设置,在所述底板的边长相对设置挡板,在所述底板的四角设置圆孔,所述绳索的一端通过圆孔穿入,在所述绳索为尼龙材料。

[0005] 本实用新型针对的是现有技术中的宠物床体积较大,占取空间,在使用过程中给屋内空间带来的诸多不便因素,同时也不方便收纳而改造设计的。

[0006] 有益效果:本实用新型通过在现有技术中的宠物床做修改,本实用新型中,所述床体的材质为木材制作而成,所述床体的底板为圆弧状设置,木材为硬质材料,把床体的底板设置为圆弧状,是为了方便在底板上表面垫上软软的被褥,使床体内呈现凹槽的空间,方便宠物休息和玩耍。

[0007] 在所述底板的边长相对设置挡板,挡板的设置是为了防止底板上垫好的被褥滑落,而且也能放置宠物滑落的问题。

[0008] 在所述底板的四角设置圆孔,所述绳索的一端通过圆孔穿入,圆孔的设置是方便绳索穿入,当绳索一端穿入后则打结固定,另一端则可以套接在物体上,形成一种悬挂式的宠物摇摇床,而当床体套接在物体上时,也可以选择桌面下的空间,或者床下的空间,把宠物床变身为隐形的宠物摇摇床,而且绳索的设置使得床呈现摇晃的功能,这样能使宠物产生很大的好奇心,增添玩耍的乐趣。

附图说明

[0009] 图1是本实用新型的结构示意图。

具体实施方式

[0010] 下面结合附图对本实用新型作进一步的说明。

[0011] 如图1所示:一种宠物摇摇床,包括床体1,其特征在于:所述床体1的材质为木材制作而成,所述床体1的底板2为圆弧状设置,在所述底板2的边长相对设置挡板3,在所述底板2的四角设置圆孔4,所述绳索5的一端通过圆孔4穿入,在所述绳索5为尼龙材料。

[0012] 以上所述实施例仅为本实用新型的较佳实施例,并不以本实用新型为限制,凡在

本实用新型的精神和原则之内所作的任何修改、等同替换和改进等,均应包含在实用新型的保护范围之内。

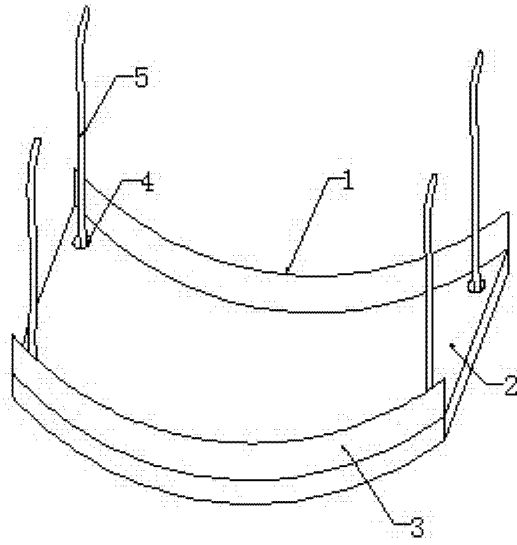


图 1