

B 65 B
Indleveret: 08 jun 1982
Løbedag: 08 jun 1982
Alm. tilgængelig: 18 dec 1982
Prioritet: 17 jun 1981 NL 8102913
*MOBA HOLDING BARNEVELD B.V.; Barne-
veld, NL.
Opfinder: Kornelis van 'T *Slot; NL.
Fuldmægtig: Patentbureauerne for Industri og
Håndværk
Maskine til fjerkræemballering

SAMMENDRAG

2561-82

I en maskine til fjerkræemballering findes der et skubbeorgan (6) til at skubbe fjerkræets krop ind i f.eks. en pose, og et andet skubbeorgan (18) til at skubbe fjerkræets ben ind mod kroppen samtidig hermed. For at kunne drive disse to skubbeorganer (6 og 18) ved hjælp af samme drivmekanisme (15), selv om deres bevægelser er forskellige, er de to skubbeorganer (6,18) forbundet med hver sin svingarm (2, 12) ved hjælp af ledstænger (5,16), idet kun en af svingarmene (12) er forbundet med drivmekanismen (15). De indbyrdes forskellige bevægelser af svingarmene (2 og 12) opnås ved, at en af svingarmene (2) har en styreslids (4), der optager en styretap (14) på den anden svingarm (12). Styreslidsen (4) er således formet, at den ene svingarm (2) står næsten stille, når den anden drevne svingarm (12) er ved enden af sin fremadgående bevægelse.

2561-82

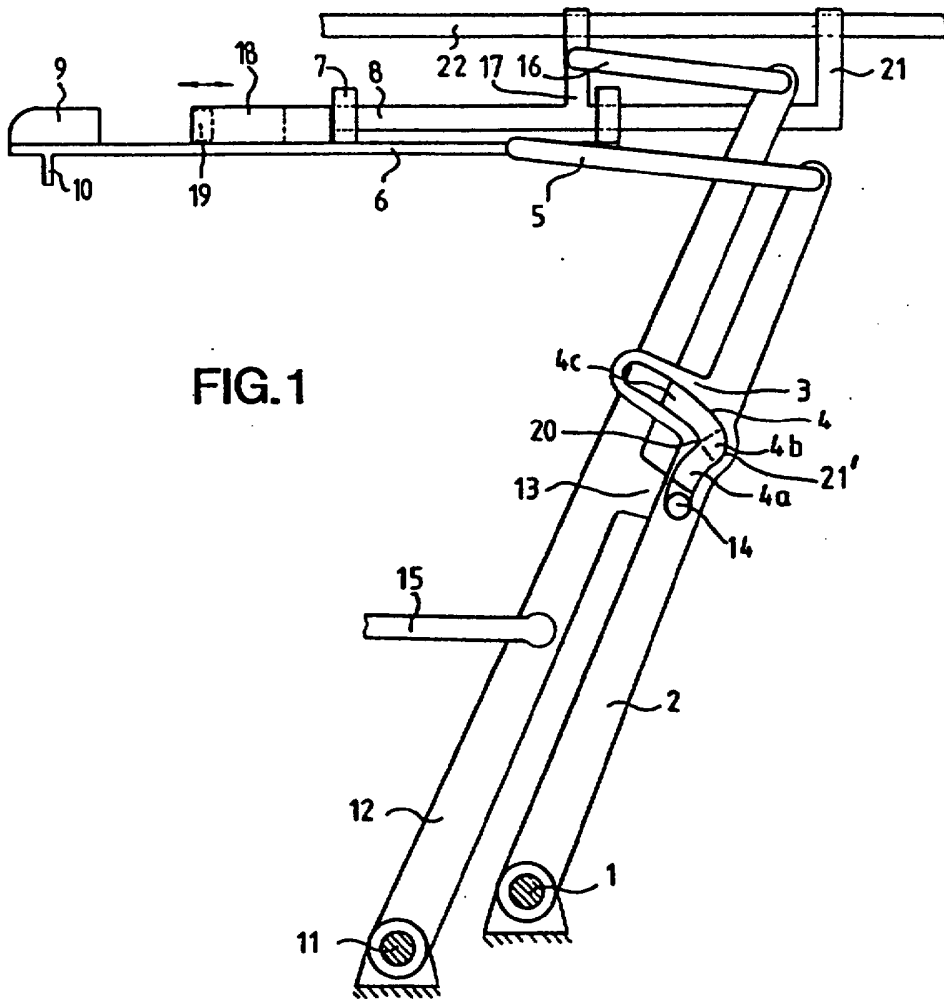


FIG. 1