

(12) 특허협력조약에 의하여 공개된 국제출원

(19) 세계지식재산권기구
국제사무국



(10) 국제공개번호

WO 2010/068076 A2

(43) 국제공개일
2010년 6월 17일 (17.06.2010)

PCT

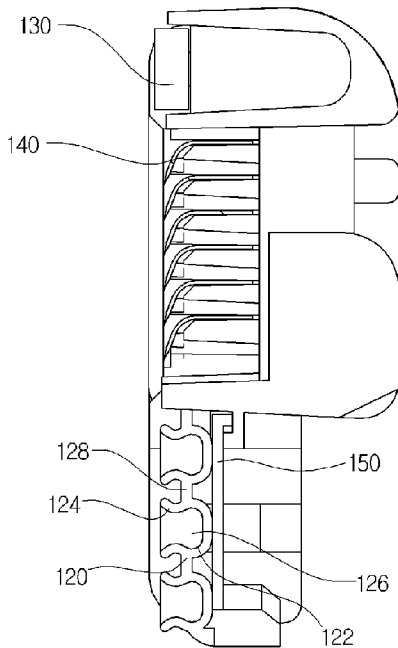
- (51) 국제특허분류: *B26B 21/38* (2006.01) *B26B 21/52* (2006.01)
B26B 21/40 (2006.01) *B26B 21/22* (2006.01)
- (21) 국제출원번호: PCT/KR2009/007887
- (22) 국제출원일: 2009년 12월 29일 (29.12.2009)
- (25) 출원언어: 한국어
- (26) 공개언어: 한국어
- (30) 우선권정보: 10-2008-0125916 2008년 12월 11일 (11.12.2008) KR
- (71) 출원인 (US 을(를) 제외한 모든 지정국에 대하여): 주식회사 도루코 (DORCO CO., LTD.) [KR/KR]; 경기도 용인시 고림동 931번지, 449-923 Gyeonggi-do (KR).
- (72) 발명자; 겸
- (75) 발명자/출원인 (US 에 한하여): 박영호 (PARK, Young Ho) [KR/KR]; 경기도 군포시 금정동 744-1 신환아파트 104-1401, 435-050 Gyeonggi-do (KR). 이경식 (LEE, Kyong Sik) [KR/KR]; 경기도 안산시 상록구 사동 1319-29, 426-170 Gyeonggi-do (KR).
- (74) 대리인: 성낙훈 (SEONG, Nak Hoon); 서울특별시 강남구 역삼1동 642-9 송촌빌딩 16층, 135-910 Seoul (KR).
- (81) 지정국 (별도의 표시가 없는 한, 가능한 모든 종류의 국내 권리의 보호를 위하여): AE, AG, AL, AM, AO, AT, AU, AZ, BA, BB, BG, BH, BR, BW, BY, BZ, CA, CH, CL, CN, CO, CR, CU, CZ, DE, DK, DM, DO, DZ, EC, EE, EG, ES, FI, GB, GD, GE, GH, GM, GT, HN, HR, HU, ID, IL, IN, IS, JP, KE, KG, KM, KN, KP, KZ, LA, LC, LK, LR, LS, LT, LU, LY, MA, MD, ME, MG, MK, MN, MW, MX, MY, MZ, NA, NG, NI, NO, NZ, OM, PE, PG, PH, PL, PT, RO, RS, RU, SC, SD, SE, SG, SK, SL, SM, ST, SV, SY, TH, TJ, TM, TN, TR, TT, TZ, UA, UG, US, UZ, VC, VN, ZA, ZM, ZW.
- (84) 지정국 (별도의 표시가 없는 한, 가능한 모든 종류의 역내 권리의 보호를 위하여): ARIPO (BW, GH, GM, KE, LS, MW, MZ, NA, SD, SL, SZ, TZ, UG, ZM, ZW), 유라시아 (AM, AZ, BY, KG, KZ, MD, RU, TJ, TM), 유럽 (AT, BE, BG, CH, CY, CZ, DE, DK, EE, ES, FI, FR, GB, GR, HR, HU, IE, IS, IT, LT, LU, LV, MC, MK, MT, NL, NO, PL, PT, RO, SE, SI, SK, SM, TR), OAPI (BF, BJ, CF, CG, CI, CM, GA, GN, GQ, GW, ML, MR, NE, SN, TD, TG).

[다음 쪽 계속]

(54) Title: RAZOR CARTRIDGE AND RAZOR UTILIZING THE SAME

(54) 발명의 명칭 : 면도기 카트리지 및 그것을 사용한 면도기

[Fig. 5]



(57) Abstract: The present invention relates to a razor cartridge with enhanced skin contact and vibrational effects, and a razor utilizing same. To this end, there is provided a razor cartridge comprising a housing, blades installed in the housing and a guard installed adjacent to the blade, wherein the guard includes a base supported onto the housing and an elastic projection portion protruded from the base, and wherein the elastic projection portion includes a first projection having a convex-shaped opening and a hollow space inside and a second projection connected to the opening and formed in a protruding shape to allow air from the hollow space to escape therethrough. Therefore, according to the present invention, when the razor comes in contact with the skin, it applies a pumping motion effective for aligning beard or mustache hairs, promotes the secretion of sebum in the skin pores and helps a user experience a smooth motion during its use.

(57) 요약서: 본 발명은 피부의 압착 및 피부진동 효과를 증대시킨 면도기 카트리지 및 그것을 사용한 면도기를 제공한다. 이를 위하여 본 발명은 하우징, 상기 하우징에 설치되는 면도날, 그리고, 상기 면도날에 인접하여 설치되는 가드를 포함하며, 상기 가드는 상기 하우징에 지지되는 베이스 및 상기 베이스로부터 돌출된 탄성돌기를 가지고, 상기 탄성돌기는 볼록한 형상으로 개구부가 형성되고 내부에 중공부를 가지는 제 1 돌기 및 상기 개구부에 연결되어 상기 중공부의 공기가 빠져나갈 수 있도록 돌출된 제 2 돌기를 가지는 면도기 카트리지를 제공한다. 따라서, 본 발명에 의하면, 피부에 접촉하여 펌핑 운동을 통해 수염의 정렬 성능을 향상하고 모공의 내의 피지를 배출 효과가 뛰어나며, 사용자는 사용시 부드러운 느낌을 받을 수 있다.

WO 2010/068076 A2



공개:

- 국제조사보고서 없이 공개하며 보고서 접수 후 이를 별도 공개함 (규칙 48.2(g))
- 국제출원일이 우선기간 만료일로부터 2월 이내임 (규칙 26 의 2.3)

명세서

발명의 명칭: 면도기 카트리리지 및 그것을 사용한 면도기 기술분야

- [1] 본 발명은 면도기 카트리리지 및 그것을 사용한 면도기에 관한 것으로, 구체적으로는 습식 면도용 면도기에 관한 것이다. 특히 면도기 카트리리지의 하단부에 있는 펌핑부재에 소정의 공동을 갖는 탄성체를 설치하여 면도시 상기 탄성체의 피부면의 압착, 진공 및 진동으로 하여금 마사지효과 및 펌핑효과를 증대시킨 진동 면도기에 관한 것이다.

배경기술

- [2] 면도기의 기본 기능은 면도날(블레이드)을 사용하여 몸에서 자란 털이나 수염과 같은 체모를 절단하여 제거하기 위한 것이다. 이를 위하여, 면도날의 기능에 대한 연구가 많이 진행되었으나 근래에는 면도날뿐만 아니라 면도날의 기능을 보조하여 면도 성능을 향상시키기 위한 구조에 대한 연구도 활발히 진행되고 있다.
- [3] 일반적인 진동 면도기의 경우, 면도기 카트리리지의 표면에서의 진동을 시켜 카트리리지에 부여된 진동을 통하여 피부에 흡착하여 체모를 잘 잘릴 수 있도록 하고 피부마사지를 하게 한다.
- [4] 이와 같은 진동 구조에 대하여 미국 특허 제 7,219,430호에 기재되어 있으며 도 1을 참고하여 상기 구조에 대하여 설명한다.
- [5] 도 1을 참조하면, 면도기(10)는 손잡이(12) 및 교체가능한 면도 카트리리지(14)를 포함한다. 카트리리지(14)는 면도날(18)을 지지하는 하우징(16), 가드(20) 및 캡(22)을 포함한다. 가드는 사용자의 피부와 맞닿아 이를 신장시키도록 하우징(16)의 전방에 정착된 편형성된 탄성중합체 유닛으로 되어 있다. 또한 상기 면도기(10)는 손잡이(12) 내에 소형모터 및 배터리를 포함하며, 모터가 손잡이의 헤드부의 편심요소를 회전시켜 면도기의 면도날에 진동을 제공한다.
- [6] 이와 같이, 종래의 진동면도기에 있어서는 면도날이 포함되어 있는 카트리리지 전체에 진동을 가하게 되어 있으며, 종래의 가드는 일자형태의 바형상으로서 여러개의 바를 병렬적으로 설치한 구성으로 되어 있다.
- [7] 하지만, 상기한 구성은 다음과 같은 문제점이 있다.
- [8] 첫째, 단순한 일자 형태의 바형상의 되어 있어 미세한 피부형상에 대한 고려가 없어 피부에 대한 압착효과가 떨어진다.
- [9] 둘째, 바 형태가 면도날방향으로 길게 되어 있어 탄성이 떨어지게 되어 사용자는 부드러운 느낌을 받지 못하고 불편함을 느낄 수 있다.
- [10] 셋째, 일자형태의 바형상으로는 불규칙적인 체모를 잡아당겨주거나 모근이 피부밖으로 더욱 도출되게 하거나 모공내 피지를 배출하는 펌핑효과가 극히 제한적이다.

- [11] 넷째, 카트리지내 면도날에 직접 진동을 제공함으로써 면도날과 사용자의 안면 사이의 마찰계수가 증가하는 경향이 있어 면도의 불쾌감을 촉진시킨다.

발명의 상세한 설명

기술적 과제

- [12] 본 발명은 상기와 같은 문제점을 해결하기 위하여, 피부압착에 대한 효과가 뛰어나고 사용시 부드러운 느낌을 줄 수 있도록 면도시 소정의 방향으로 체모를 절삭하도록 면도날의 상하 방향의 진동을 최대한 감소시키고 카트리지와 접촉하는 피부면을 극대화하며, 피부면의 평평부위에만 진동시켜 모공내 피지 배출시키고 카트리지와 사용자의 안면사이의 마찰계수를 상당히 감소시켜 편안한 느낌을 줄 수 있는 면도기를 제공하는 데 그 목적이 있다.

과제 해결 수단

- [13] 상기와 같은 목적을 달성하기 위하여 본 발명은 하우징; 상기 하우징에 설치되는 면도날; 상기 하우징에 지지되는 베이스 및 상기 베이스로부터 돌출된 탄성 돌기를 포함하는 상기 면도날에 인접하여 설치되는 가드; 및 상기 탄성돌기를 진동시키는 진동수단을 포함하는 것을 특징으로 하는 면도기 카트리지를 제공한다.
- [14] 상기 탄성돌기는 볼록한 형상으로 개구부가 형성되고 내부에 중공부를 가지는 제1돌기 및 상기 개구부에 연결되어 상기 중공부의 공기가 빠져나갈 수 있도록 돌출된 제2돌기를 가지는 면도기 카트리지를 제공한다.
- [15] 상기 제1돌기는 상기 베이스를 기준으로 면도기 카트리지 내부로 돌출되고, 상기 제2돌기는 상기 베이스를 기준으로 면도기 카트리지 외부로 돌출되는 것이 바람직하다.
- [16] 상기 제2돌기는 상기 베이스로부터 멀어질수록 바깥방향을 향하도록 경사지게 형성되는 것이 바람직하다.
- [17] 상기 제1돌기 뒤에는 상기 제1돌기를 진동시키는 진동판이 구비될 수 있으며, 상기 진동판은 상기 제1돌기를 앞뒤로 진동시키는 것이 바람직하다.
- [18] 본 발명은 또한, 하우징, 상기 하우징에 설치되는 면도날, 상기 면도날에 인접하여 설치되는 가드를 포함하며, 상기 가드는 상기 하우징에 지지되는 베이스 및 상기 베이스로부터 돌출된 탄성돌기를 가지고, 상기 탄성돌기는 볼록한 형상으로 개구부가 형성되어 내부에 중공부를 가지는 제1돌기 및 상기 개구부에 연결되어 상기 중공부의 공기가 빠져나갈 수 있도록 돌출된 제2돌기를 가지는 면도기 카트리지, 그리고 상기 면도기 카트리지에 연결되는 손잡이를 포함하여 구성되는 면도기를 제공한다.
- [19] 상기 제1돌기는 상기 베이스를 기준으로 면도기 카트리지 내부로 돌출되고, 상기 제2돌기는 상기 베이스를 기준으로 면도기 카트리지 외부로 돌출되는 것이 바람직하다.

발명의 효과

- [20] 본 발명에 의하면 미세한 피부형상에 대하여 대응하도록 구성되어 피부압착효과가 뛰어난 이점이 있다.
- [21] 또한, 진동에 의한 탄성돌기의 펌핑운동에 의하여 피부내 체모를 당겨 체모가 피부밖으로 더욱 도출되도록 하여 체모의 정렬성능을 향상시킨다.
- [22] 그리고, 면도시 가압된 피부면에 직접 부여된 진동은 모공내 피지를 배출하는 펌핑효과 및 피부진정효과를 극대화시켜 면도 성능이 월등히 향상된다.

도면의 간단한 설명

- [23] 도 1은 종래기술에 따른 진동 면도기를 나타내는 사시도;
- [24] 도 2는 본 발명에 따른 면도기를 나타내는 사시도;
- [25] 도 3은 도 2에 의한 면도기의 면도기 카트리지의 하단부 부분 분해도;
- [26] 도 4는 본 발명에 따른 면도기 카트리지를 나타내는 평면도;
- [27] 도 5는 도 4에서 A-A선을 따른 측면 절단도;
- [28] 도 6은 본 발명에 따른 면도기 카트리지의 펌핑작용을 나타내는 작용도;

발명의 실시를 위한 최선의 형태

- [29] 본 발명의 실시예의 구성 및 작용에 대하여 첨부한 도면을 참조하여 상세하게 설명한다.
- [30] 도 2 및 3을 참조하여, 본 발명에 따른 면도기의 기본적인 구성을 설명하면 다음과 같다.
- [31] 본 실시예에 따른 면도기는 기본적으로 손잡이(200)와 상기 손잡이의 상단에 설치된 결합부(210)와 탈착가능한 면도기 카트리지(100)로 구성되어 있다. 상기 손잡이는 진동을 위한 모터(도시안됨) 및 배터리(도시안됨)를 포함하여 구성된다.
- [32] 상기 면도기 카트리지(100)는 하우징(110), 가드(120), 윤활밴드(130), 면도날(140), 진동판(150)을 포함하여 구성된다.
- [33] 상기 하우징(110)은 면도기 카트리지의 외관을 형성하며 면도날을 설치할 수 있는 구조를 제공한다. 또한, 상기 하우징(110)에는 가드(120) 및 윤활밴드(130) 등이 구비된다. 본 실시예에서 하우징은(110)의 재질은 합성수지로 되어 있으나, 필요에 따라서 나무나 금속 등 다른 재질로 구비될 수도 있다.
- [34] 상기 가드(120)는 면도시 접촉하는 피부상의 체모를 세워 면도날로 하여금 쉽게 절단될 수 있도록 하는 역할을 한다.
- [35] 상기 윤활밴드(130)는 피부 보습 및 진정효과를 위하여 카트리지 상단부분에 설치된다. 상기 윤활밴드(130)는 케모마일, 올리브, 알라토인 성분, 또는 진주성분을 함유하고 있다.
- [36] 상기 면도날(140)은 털이나 수염같이 털이나 수염 같이 몸에서 자라는 체모를 절단하는 역할을 한다. 상기 면도날(140)의 일면에는 끝이 뾰족하게 강공된 에지가 형성이 되어 있다. 상기 에지에는 성능 향상을 위하여 여러가지 코팅이 될 수 있다. 상기 에지가 움푹임에 따라 체모가 절단되는 것이다.

- [37] 한편, 상기 면도날(140)은 면도성능의 향상을 위하여 복수 개 설치되는 것이 바람직하다.
- [38] 도 4를 참조하면, 상기 가드(120)는 면도날(140)의 에지부분, 즉 아래쪽에 배치되어 있다. 따라서, 면도시 면도날(140)에 의해 체모가 절단되기 전에 가드(120)가 피부에 접촉하여 체모를 잘리기 쉽도록 세워준다.
- [39] 상기 가드(120)는 베이스(128)와 상기 베이스(128)에서 돌출된 복수 개의 탄성돌기(121)를 포함하여 구성되어 있다. 상기 베이스(128) 및 탄성돌기(121)는 일체로 형성되어 있으며, 고무 또는 탄성중합체로 구성되는 것이 바람직하다.
- [40] 도 5 및 도 6을 참조하여, 상기 가드(120)의 구조에 대해 더욱 자세하게 설명한다.
- [41] 상기 탄성돌기(121)는 제1돌기(122) 및 제2돌기(122)로 구성되어 있다.
- [42] 상기 제1돌기(122)는 볼록한 구형상을 하고 있으며, 일부가 개구된 개구부 및 내부에 중공부(126)가 형성되어 있다. 따라서, 상기 개구부는 개구되지 않은 부분보다 단면적이 작게 형성된다. 또한, 상기 제2돌기(124)는 제1돌기(122)의 개구부에 연결되어 있으며, 개구부로부터 외부로 경사지게 펼쳐진 디스크 형상으로 되어 있다.
- [43] 또한, 상기 제1돌기(122)는 베이스(128)를 기준으로 면도기 카트리지(100)의 내부로 돌출되어 있으며, 상기 제2돌기(124)는 베이스(128)를 기준으로 면도기 카트리지(100)의 외부로 돌출되어 있다. 즉, 피부에 직접 접촉하는 부분은 제2돌기(124)이다.
- [44] 한편, 상기 탄성돌기(121) 뒤에는 진동판(150)이 설치되어 있다. 상기 진동판(150)은 후술할 모터의 진동을 전달받아 상기 탄성돌기(121)를 진동시키는 역할을 한다.
- [45] 상기한 탄성돌기(121)의 형상으로 인하여 매우 효율적인 펌핑작용이 가능하게 된다. 즉, 상기 제1돌기(122)는 마치 구의 일부같은 형상으로 되어 있어 진공 압축기와 같은 역할을 한다. 또한, 상기 제2돌기(124)는 상기 베이스(128)에서 외부로 갈수록 넓어지는 형상을 하고 있어 피부에 달라붙는 흡입력을 더욱 증가시킨다.
- [46] 더구나, 상기 진동판(150)은 상기 제1돌기(122)의 뒤에 설치되어 상기 제1돌기(122)를 앞뒤로 진동시킴으로써 펌핑작용을 하게 된다. 이것은 상기 제1돌기(122)를 앞뒤로 진동시켜 상기 제1돌기(122)를 압축, 해제하여 탄성변형시킴으로써 마치 진공 펌프와 같은 역할을 하는 것이다.
- [47] 이와 같은 흡입력으로 인하여 피부 당김 효과를 극대화하며, 특히, 직접적으로 모공 내에 함유된 피지 및 노폐물을 제거할 수 있는 효과도 있다.
- [48] 다시 도 1 및 도 2를 참조하면, 상기 면도기 카트리지(100)는 손잡이(200)의 결합부(210)를 통하여 손잡이(200)와 착탈식으로 결합된다.
- [49] 상기 손잡이(200) 내에는 진동을 발생시키기 위한 모터(미도시) 및 배터리(미도시)가 구비된다. 이러한 진동은 결합부(210)를 통하여

진동판(150)으로 전달된다.

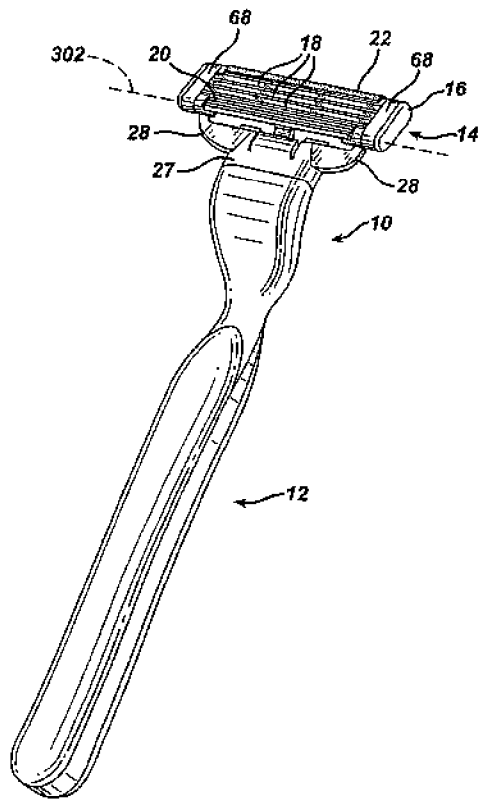
- [50] 다음으로, 본 실시예에 따른 면도기의 작용을 설명한다.
- [51] 손잡이(200)에 구비된 스위치(미도시)를 누르면, 상기 손잡이(200) 내에 구비된 모터가 작동하고, 상기 모터에 연결된 편심축(미도시)에 의하여 진동이 발생하게 된다. 상기 진동은 결합부(210)를 통하여 면도기 카트리지(100)의 진동판(150)으로 전달되고 상기 진동판(150)은 가드(120)의 제1돌기(122)를 앞뒤로 진동시키게 된다.
- [52] 사용자는 상기 면도기 카트리지(100)를 피부에 접촉시킨 상태에서 상기 가드(120)를 앞쪽으로 하여 이동시키면, 면도날(140)에 의하여 체모가 절단되기 전에 상기 가드(120)가 피부를 압착하여 체모를 잘리기 쉬운 형상으로 세워준다.
- [53] 구체적으로, 상기 가드(120)에 형성된 제2돌기(124)가 피부에 압착하게 되며, 상기 진동판(150)에 의한 펌핑작용으로 체모가 잘리기 쉬운 형상으로 세워지게 됨은 물론, 모공 내에 함유된 피지 및 노폐물이 빠져나와 제거된다.
- [54] 그 다음, 복수 개의 면도날(140)에 의하여 체모가 절단되며, 체모가 절단된 다음에는 윤향밴드(130)에 의하여 피부 보습 및 안정효과를 주게 된다.

청구범위

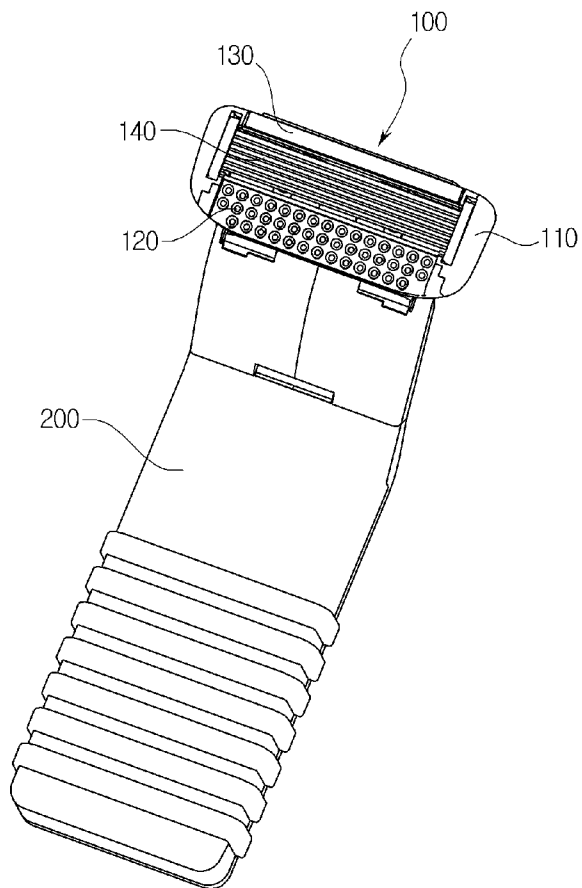
- [청구항 1] 하우징;
상기 하우징에 설치되는 면도날;
상기 하우징에 지지되는 베이스 및 상기 베이스로부터 돌출된 탄성 돌기를 포함하는 상기 면도날에 인접하여 설치되는 가드; 및
상기 탄성돌기를 진동시키는 진동수단을 포함하는 것을 특징으로 하는 면도기 카트리지.
- [청구항 2] 제1항에 있어서,
상기 탄성돌기는 볼록한 형상으로 개구부가 형성되고 내부에 중공부를 가지는 제1돌기 및 상기 개구부에 연결되어 상기 중공부의 공기가 빠져나갈 수 있도록 돌출된 제2돌기를 가지는 것을 특징으로 하는 면도기 카트리지.
- [청구항 3] 제2항에 있어서,
상기 제1돌기는 상기 베이스를 기준으로 면도기 카트리지 내부로 돌출되고, 상기 제2돌기는 상기 베이스를 기준으로 면도기 카트리지 외부로 돌출된 것을 특징으로 하는 면도기 카트리지.
- [청구항 4] 제2항 또는 제3항에 있어서,
상기 제2돌기는 상기 베이스로부터 멀어질수록 바깥방향을 향하도록 경사지게 형성된 것을 특징으로 하는 면도기 카트리지.
- [청구항 5] 제2항에 있어서,
상기 진동수단은 상기 제1돌기를 앞뒤로 진동시키는 것을 특징으로 하는 면도기 카트리지.
- [청구항 6] 하우징;
상기 하우징에 설치되는 면도날;
상기 하우징에 지지되는 베이스 및 상기 베이스로부터 돌출된 탄성 돌기를 포함하는 상기 면도날에 인접하여 설치되는 가드; 및
상기 탄성돌기를 진동시키는 진동수단을 포함하는 것을 특징으로 하는 면도기 카트리지와,
상기 진동수단에 진동을 발생시키기 위한 모터를 포함하고 상기 면도기 카트리지에 연결되는 손잡이를 포함하는 것을 특징으로 하는 면도기.
- [청구항 7] 제 6항에 있어서,
상기 탄성돌기는 볼록한 형상으로 개구부가 형성되어 내부에 중공부를 가지는 제1돌기 및 상기 개구부에 연결되어 상기 중공부의 공기가 빠져나갈 수 있도록 돌출된 제2돌기를 가지는 것을 특징으로 하는 면도기.
- [청구항 8] 제6항에 있어서,

상기 제1돌기는 상기 베이스를 기준으로 면도기 카트리지가 내부로 돌출되고, 상기 제2돌기는 상기 베이스를 기준으로 면도기 카트리지가 외부로 돌출된 것을 특징으로 하는 면도기.

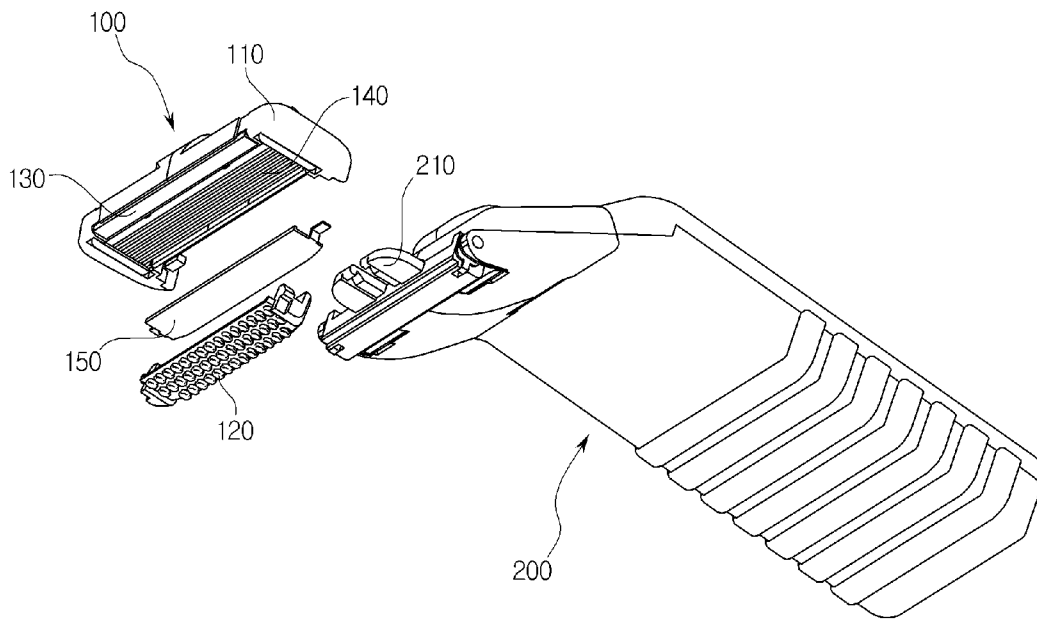
[Fig. 1]



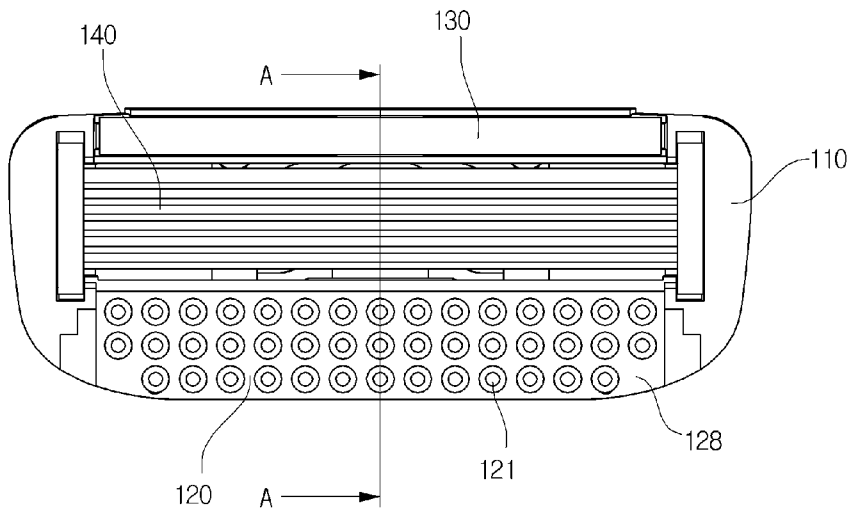
[Fig. 2]



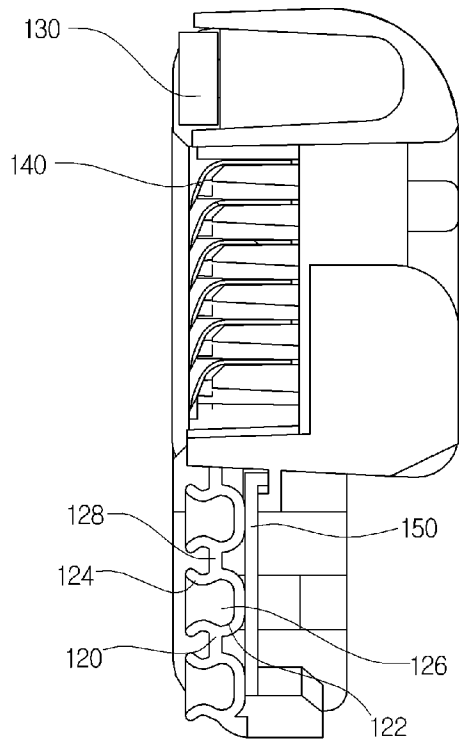
[Fig. 3]



[Fig. 4]



[Fig. 5]



[Fig. 6]

