



(21)申请号 201921293440.5

(22)申请日 2019.08.12

(73)专利权人 广东新瑞龙生态建材有限公司
地址 510000 广东省广州市花都区花都区
道西民主20号之一(自编)002

(72)发明人 孙勇

(74)专利代理机构 广州中研专利代理有限公司
44692

代理人 黄秋云

(51) Int. Cl.

B02C 4/02(2006.01)

B02C 23/12(2006.01)

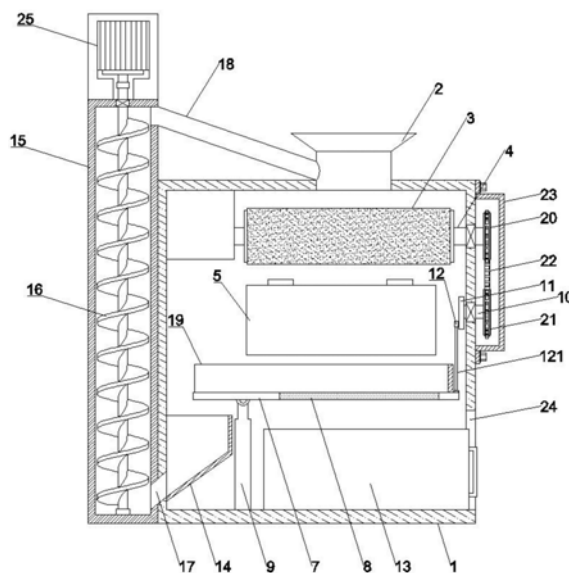
权利要求书1页 说明书3页 附图3页

(54)实用新型名称

一种建筑再生料的快速筛选装置

(57)摘要

本实用新型涉及一种建筑再生料的快速筛选装置,属于建筑设备领域,包括筛分箱,筛分箱底部设有进料口,筛分箱内部顶部设有一对粉碎辊,粉碎辊下方的筛分箱内壁上设有缓冲挡板,缓冲挡板下方设有筛分挡板,筛分挡板上安装设有筛分滤网,筛分箱底部设有支撑杆,支撑杆顶部铰接连接在筛分挡板底部左侧,筛分箱右侧壁上通过轴承设有转动轴,转动轴左侧设有转动盘,转动盘上设有转轴,转轴与筛分挡板右端通过连接杆铰接相连;本实用新型实现了建筑再生料的粉碎和筛分同时进行,且实现了对建筑再生料的循环筛分,提高了筛分的效率,避免了筛分过程中筛网被建筑再生料堵住的问题,提高了筛分的速度,保证了建筑再生料颗粒大小规格的统一。



1. 一种建筑再生料的快速筛选装置,其特征在于:包括筛分箱(1),所述筛分箱(1)底部设有进料口(2),所述筛分箱(1)内部顶部设有一对粉碎辊(3),所述粉碎辊(3)两端通过转动辊(4)设于所述筛分箱(1)左右侧壁间,所述粉碎辊(3)下方的所述筛分箱(1)内壁上设有缓冲挡板(5),所述缓冲挡板(5)中部与所述筛分箱(1)内壁间通过弹簧(6)连接,所述缓冲挡板(5)下方设有筛分挡板(7),所述筛分挡板(7)上安装设有筛分滤网(8),所述筛分箱(1)底部设有支撑杆(9),所述支撑杆(9)顶部铰接连接在所述筛分挡板(7)底部左侧,所述筛分箱(1)右侧壁上通过轴承设有转动轴(10),所述转动轴(10)左侧设有转动盘(11),所述转动盘(11)上设有转轴(12),所述转轴(12)与所述筛分挡板(7)右端通过连接杆(121)铰接相连,所述筛分滤网(8)下方的所述筛分箱(1)底部上设有收集箱(13),所述筛分箱(1)底部左端内壁上设有接料箱(14),所述筛分箱(1)左侧外壁设有送料筒(15),所述送料筒(15)内设有螺旋送料杆(16),所述送料筒(15)底部与所述接料箱(14)间通过设有导料口(17)连通,所述送料筒(15)顶部与所述进料口(2)间通过导料管(18)连通。

2. 根据权利要求1所述的建筑再生料的快速筛选装置,其特征在于:所述筛分挡板(7)上挡料板(19),所述挡料板(19)为U形。

3. 根据权利要求1所述的建筑再生料的快速筛选装置,其特征在于:右侧所述转动辊(4)贯穿延伸至所述筛分箱(1)外并设有链轮A(20),所述转动轴(10)右端设有链轮B(21),所述链轮A(20)与所述链轮B(21)通过链条(22)传动连接。

4. 根据权利要求1所述的建筑再生料的快速筛选装置,其特征在于:所述筛分箱(1)右侧安装设有安装罩(23)。

5. 根据权利要求1所述的建筑再生料的快速筛选装置,其特征在于:所述筛分箱(1)右侧设有供所述收集箱(13)活动贯穿的开口(24)。

6. 根据权利要求1所述的建筑再生料的快速筛选装置,其特征在于:所述送料筒(15)顶部设有驱动电机(25),所述驱动电机(25)输出轴与所述螺旋送料杆(16)连接。

一种建筑再生料的快速筛选装置

技术领域：

[0001] 本实用新型涉及建筑设备领域，具体涉及一种建筑再生料的快速筛选装置。

背景技术：

[0002] 建筑再生料是由建筑垃圾中的混凝土、砖、砂石、渣土等制成。建筑再生料在生产过程中需要先将其进行破碎，然后再进行筛分，传统的操作方式是进行独立的破碎，在进行独立的筛分，这不仅耗时耗力，降低了工作效率。现有的筛分装置筛分时，再生料积聚在筛网上，这会对筛分工作造成不良的影响。为此，本实用新型提出了一种建筑再生料的快速筛选装置，以解决现有技术存在的不足和缺点。

实用新型内容：

[0003] 本实用新型的目的是为了克服上述现有技术存在的不足之处，而提供一种建筑再生料的快速筛选装置。

[0004] 本实用新型采用的技术方案为：

[0005] 一种建筑再生料的快速筛选装置，包括筛分箱，所述筛分箱底部设有进料口，所述筛分箱内部顶部设有一对粉碎辊，所述粉碎辊两端通过转动辊设于所述筛分箱左右侧壁间，所述粉碎辊下方的所述筛分箱内壁上设有缓冲挡板，所述缓冲挡板中部与所述筛分箱内壁间通过弹簧连接，所述缓冲挡板下方设有筛分挡板，所述筛分挡板上安装设有筛分滤网，所述筛分箱底部设有支撑杆，所述支撑杆顶部铰接连接在所述筛分挡板底部左侧，所述筛分箱右侧壁上通过轴承设有转动轴，所述转动轴左侧设有转动盘，所述转动盘上设有转轴，所述转轴与所述筛分挡板右端通过连接杆铰接相连，所述筛分滤网下方的所述筛分箱底部上设有收集箱，所述筛分箱底部左端内壁上设有接料箱，所述筛分箱左侧外壁设有送料筒，所述送料筒内设有螺旋送料杆，所述送料筒底部与所述接料箱间通过设有导料口连通，所述送料筒顶部与所述进料口间通过导料管连通。

[0006] 优选的，所述筛分挡板上挡料板，所述挡料板为U形。

[0007] 优选的，右侧所述转动辊贯穿延伸至所述筛分箱外并设有链轮A，所述转动轴右端设有链轮B，所述链轮A与所述链轮B通过链条传动连接。

[0008] 优选的，所述筛分箱右侧安装设有安装罩。

[0009] 优选的，所述筛分箱右侧设有供所述收集箱活动贯穿的开口。

[0010] 优选的，所述送料筒顶部设有驱动电机，所述驱动电机输出轴与所述螺旋送料杆连接。

[0011] 本实用新型的有益效果是：本实用新型实现了建筑再生料的粉碎和筛分同时进行，且实现了对建筑再生料的循环筛分，提高了筛分的效率，避免了筛分过程中筛网被建筑再生料堵住的问题，提高了筛分的速度，保证了建筑再生料颗粒大小规格的统一，本实用新型的结构简单，操作便捷，显著的增强了建筑再生料筛选装置的实用性。

附图说明：

[0012] 图1:本实用新型的局部剖视图。

[0013] 图2:本实用新型的右视图(局部剖视)。

[0014] 图3:本实用新型图2的结构示意图。

[0015] 图中:1、筛分箱,2、进料口,3、粉碎辊,4、转动辊,5、缓冲挡板,6、弹簧,7、筛分挡板,8、筛分滤网,9、支撑杆,10、转动轴,11、转动盘,12、转轴,121、连接杆,13、收集箱,14、接料箱,15、送料筒,16、螺旋送料杆,17、导料口,18、导料管,19、挡料板,20、链轮A,21、链轮B,22、链条,23、安装罩,24、开口,25、驱动电机。

具体实施方式：

[0016] 附图仅用于示例性说明,不能理解为对本专利的限制;为了更好说明本实施例,附图某些部件会有省略、放大或缩小,并不代表实际产品的尺寸;对于本领域技术人员来说,附图中某些公知结构及其说明可能省略是可以理解的。

[0017] 参照各图,一种建筑再生料的快速筛选装置,包括筛分箱1,筛分箱1右侧安装设有安装罩23,筛分箱1底部设有进料口2,筛分箱1内部顶部设有一对粉碎辊3,粉碎辊3两端通过转动辊4设于筛分箱1左右侧壁间,在右侧转动辊4贯穿延伸至筛分箱1外并设有链轮A20,,粉碎辊3的转动可通过现有技术的电动机来驱动,粉碎辊3下方的筛分箱1内壁上设有缓冲挡板5,缓冲挡板5中部与筛分箱1内壁间通过弹簧6连接,缓冲挡板5下方设有筛分挡板7,筛分挡板7上挡料板19,挡料板19为U形,挡料板19可防止建筑再生料从筛分挡板7侧边漏下,筛分挡板7上安装设有筛分滤网8,筛分箱1底部设有支撑杆9,支撑杆9顶部铰接连接在筛分挡板7底部左侧,筛分箱1右侧壁上通过轴承设有转动轴10,转动轴10右端设有链轮B21,链轮A20与链轮B21通过链条22传动连接,转动轴10左侧设有转动盘11,转动盘11上设有转轴12,转轴12与筛分挡板7右端通过连接杆121铰接相连,筛分滤网8下方的筛分箱1底部上设有收集箱13,在筛分箱1右侧设有供收集箱13活动贯穿的开口24,收集箱13接满后由开口24抽出,筛分箱1底部左端内壁上设有接料箱14,筛分箱1左侧外壁设有送料筒15,送料筒15内设有螺旋送料杆16,送料筒15顶部设有驱动电机25,驱动电机25输出轴与螺旋送料杆16连接,送料筒15底部与接料箱14间通过设有导料口17连通,送料筒15顶部与进料口2间通过导料管18连通。

[0018] 本实用新型的使用方法为:建筑再生料通过进料口2导入筛分箱1中,待粉碎的建筑再生料由粉碎辊3粉碎后,建筑再生料最先落至到缓冲挡板5上,在挡料板19的隔挡下滑落至筛分挡板7上,由于链轮A20带着链轮B21转动,使得转动盘11转动,转动盘11的转动通过连接杆121使得筛分挡板7随着转动盘11的转动周期性上下晃动,使得筛分挡板7上的被粉碎的建筑再生料在晃动的情况下,颗粒度小的建筑再生料通过筛分滤网8,并落入收集箱13中进行收集,颗粒度较大的建筑再生料落入接料箱14中,通过导料口17进入送料筒15,在螺旋送料杆16作用下,使得建筑再生料被推送至导料管18,并重新通过进料口2进入筛分箱被粉碎,直至建筑再生料颗粒度符合要求。

[0019] 图中,描述位置关系仅用于示例性说明,不能理解为对本专利的限制;显然,本实用新型的上述实施例仅仅是为清楚地说明本实用新型所作的举例,而并非是对本实用新型的实施方式的限定。对于所属领域的普通技术人员来说,在上述说明的基础上还可以做出

其它不同形式的变化或变动。这里无需也无法对所有的实施方式予以穷举。凡在本实用新型的精神和原则之内所作的任何修改、等同替换和改进等,均应包含在本实用新型权利要求的保护范围之内。

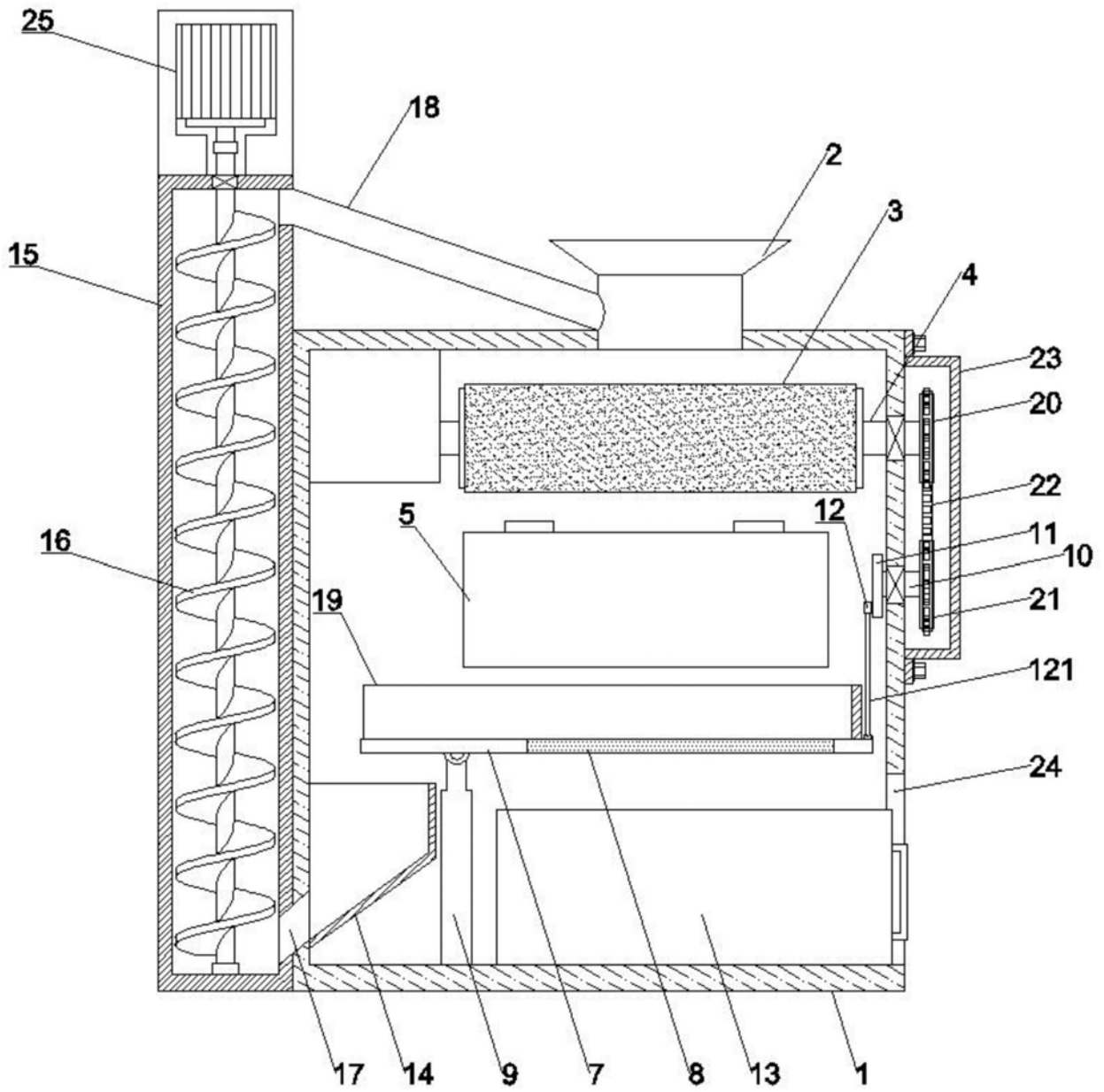


图1

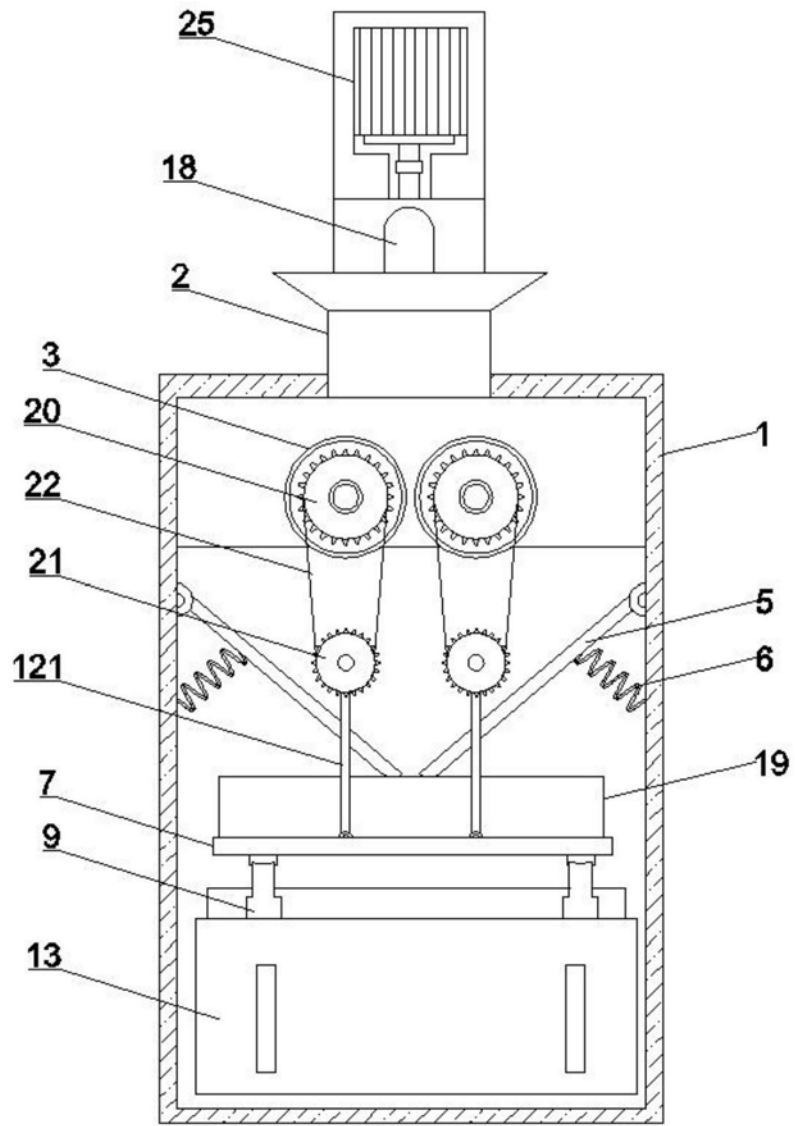


图2

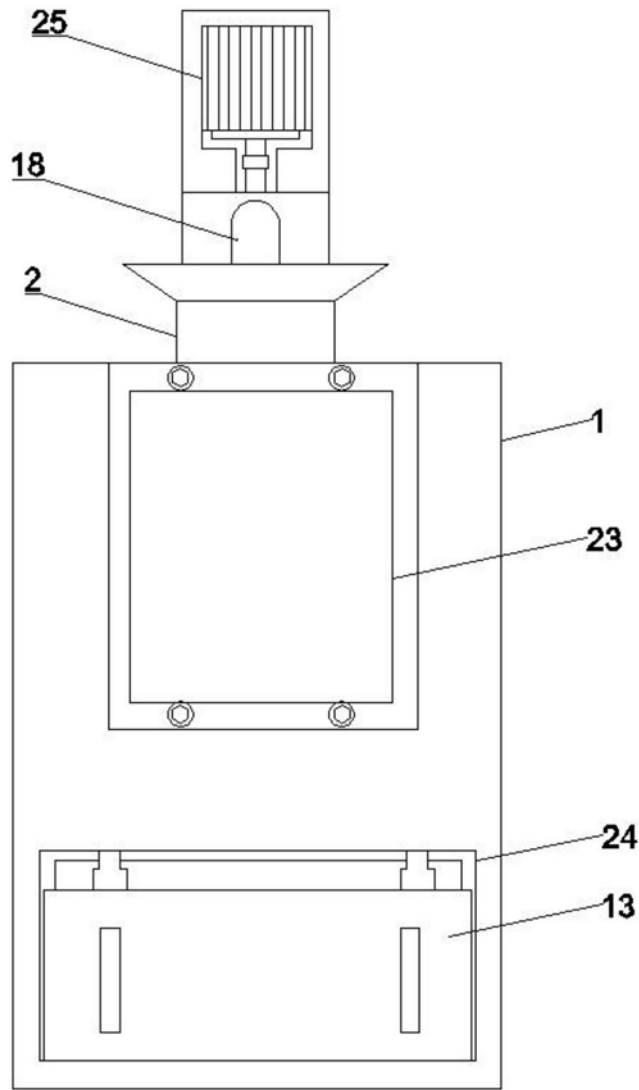


图3