

①9 RÉPUBLIQUE FRANÇAISE  
INSTITUT NATIONAL  
DE LA PROPRIÉTÉ INDUSTRIELLE  
PARIS

①1 N° de publication :  
(à n'utiliser que pour les  
commandes de reproduction)

**2 583 274**

②1 N° d'enregistrement national :

**85 09419**

⑤1 Int Cl<sup>4</sup> : A 47 B 63/02; B 42 F 15/00.

①2

## DEMANDE DE BREVET D'INVENTION

A1

②2 Date de dépôt : 13 juin 1985.

③0 Priorité :

④3 Date de la mise à disposition du public de la  
demande : BOPI « Brevets » n° 51 du 19 décembre 1986.

⑥0 Références à d'autres documents nationaux appa-  
rentés :

⑦1 Demandeur(s) : *FERALP, société anonyme.* — FR.

⑦2 Inventeur(s) : Jean-Pierre Hudry.

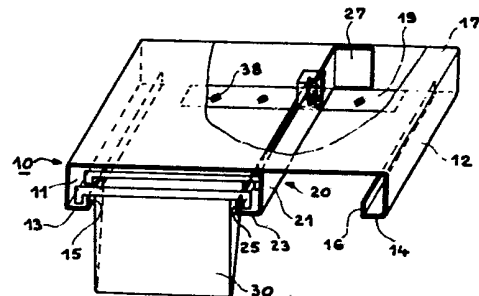
⑦3 Titulaire(s) :

⑦4 Mandataire(s) : Cabinet Poncet.

⑤4 Dispositif de support réglable de dossiers suspendus.

⑤7 La présente invention concerne le mobilier de rangement,  
par exemple de bureau.

Un dispositif de support réglable pour dossiers suspendus  
du type comprenant une planche en tôle repliée 10, munie  
selon ses deux bords longitudinaux de glissières 11, 13, 15;  
12, 14, 16 aptes à recevoir les barrettes d'accrochage de  
dossiers suspendus, comprend en outre une barre de suspen-  
sion ayant le même profil de glissière 21, 23, 25 que celui des  
bords longitudinaux de la planche, les extrémités ou tête de  
ladite planche comprenant un double repliement constituant  
une paroi verticale de tête 17 et une paroi horizontale de  
support 19 sur laquelle vient reposer l'extrémité de ladite  
barre, les extrémités de la barre étant solidaires d'une pièce en  
équerre 27 dont le flan est orthogonal à l'extrémité de tête de  
la barre.



FR 2 583 274 - A1

DISPOSITIF DE SUPPORT REGLABLE DE DOSSIERS SUSPENDUS.

La présente invention concerne un dispositif de support réglable de dossiers suspendus et plus particulièrement un tel dispositif dans lequel les dossiers suspendus sont accrochés sous les planches d'un meuble de rangement pouvant servir à recevoir sur leurs parties supérieures des objets à ranger ou à servir de moyen d'accrochage pour des dossiers suspendus.

La figure 1 représente schématiquement un tel meuble 1 muni de parois latérales 2, d'une tablette socle 3, d'une tablette supérieure 4, l'ensemble formant un cadre en relation avec un fond constitué d'une paroi pleine ou croisillonnée. Ce cadre supporte des planches 5, 6 et 7 sur lesquelles on peut venir placer les objets à ranger et sous lesquelles on peut accrocher des dossiers suspendus. Il faut noter que le meuble est généralement prévu pour que la tablette supérieure 4 permette également l'accrochage de dossiers suspendus.

Bien que l'on emploie pour la description de ce meuble un vocabulaire qui s'apparente parfois au vocabulaire de la menuiserie, par exemple le mot planche, on s'intéressera ici à ce type de meuble fabriqué à partir de tôles repliées. L'un des avantages de ce mode de fabrication est qu'il peut être réalisé en utilisant au maximum des éléments standards et en faisant des combinaisons de divers éléments standards. Par exemple, si l'on considère le meuble représenté en figure 1, en utilisant les mêmes dimensions pour la tablette supérieure 4 et pour les planches 5 et 6, mais en choisissant des parois latérales 2 moins hautes, on pourra réaliser un meuble à deux planches au lieu de trois. Il est clair que de nombreuses autres combinaisons de ce type sont possibles. Egalement, certains meubles seront vendus avec ou sans porte, des moyens de charnières appropriés étant prévus. Egalement, bien que cela ne soit pas représenté, il est généralement prévu des perforations types pour permettre le positionnement des planches à des hauteurs variables.

Un gros avantage pour l'utilisateur et le fabricant

réside dans cette standardisation et dans le choix d'un nombre minimum de composants de base. Toutefois, ceci présente des difficultés car l'utilisateur, lui, n'a pas toujours des éléments de taille standard à placer dans le meuble de rangement et plus particulièrement peut avoir déjà acquis pour un classement 5 antérieur des dossiers suspendus dont la profondeur diffère de la profondeur standard prévue avec les planches du meuble de rangement.

L'objet de la présente invention est d'adapter un tel 10 meuble de rangement muni de planches standardisées à des dimensions variables de profondeur de dossiers suspendus tout en gardant les planches standards prévues pour ce type de meuble.

Pour atteindre cet objet, ainsi que d'autres, la présente invention prévoit un dispositif de support réglable pour 15 dossiers suspendus du type comprenant une planche munie selon ses deux bords longitudinaux de glissières aptes à recevoir les crochets d'accrochage d'un dossier suspendu, dans lequel il est en outre prévu une barre de suspension pour une extrémité de dossiers suspendus dont l'autre extrémité s'accroche sur l'une desdites 20 glissières, cette barre comprenant des moyens d'ancrage à chacune de ses extrémités pour se fixer à ladite planche et des moyens de maintien coopérant avec ladite planche pour empêcher tout mouvement de basculement de la barre.

Selon un autre aspect de la présente invention, un 25 dispositif de support réglable pour dossiers suspendus du type comprenant une planche en tôle repliée munie selon ses deux bords longitudinaux de glissières aptes à recevoir les barrettes d'accrochage des dossiers suspendus, comprend en outre une barre de suspension ayant le même profil de glissière que celui des 30 bords longitudinaux de ladite planche, les extrémités ou tête de ladite planche comprenant un double repliement constituant une paroi verticale de tête et une paroi horizontale de support sur laquelle vient reposer l'extrémité de ladite barre, les extrémités de la barre étant solidaires d'une pièce en équerre dont le plan 35 est orthogonal à l'extrémité de tête de la barre.

Ces objets, caractéristiques et avantages ainsi que d'autres de la présente invention seront exposés plus en détail dans la description suivante de modes de réalisation particuliers faite en relation avec les figures jointes parmi lesquelles :

5 la figure 1 est une vue en perspective cavalière d'un meuble de rangement classique pour dossiers suspendus ;

la figure 2 est une vue en coupe transversale et en perspective cavalière d'une planche de rayonnage pour dossiers suspendus munie d'un dispositif selon la présente invention ;

10 la figure 3 est une vue en coupe d'une planche de rayonnage munie d'un dispositif selon la présente invention.

la figure 2 représente une vue en coupe et en perspective cavalière d'une portion d'extrémité d'une planche 10 telle que l'une des planches 5, 6 ou 7 de la figure 1.

15 Comme on l'a exposé précédemment, on considère ici le cas de planches en tôle. Les bords longitudinaux de la planche sont constitués d'un profilé à triple repliage pour former des parois verticales frontales 11 et 12, des parois horizontales inférieures 13 et 14, et des parois verticales intérieures 15 et  
20 16. Ainsi, on peut accrocher des dossiers suspendus (non représentés) sur les arêtes supérieures des parois verticales 15 et 16 ; ces arêtes supérieures pouvant par exemple recevoir une pièce en U en matière plastique pour faciliter le glissement des barrettes des dossiers.

25 Selon la présente invention, les extrémités ou têtes de tablettes comprennent un double repliement de tôle formant une paroi verticale 17 et une paroi horizontale de support 19.

Selon la présente invention, il est également prévu une  
30 barre amovible 20 de suspension de dossiers suspendus. Cette barre a un profil en U analogue aux profils précédemment décrits pour les bords longitudinaux de la planche. Ce profil en U comprend une paroi verticale 21, une paroi horizontale 23 et une paroi verticale 25 ayant sensiblement les mêmes dimensions que les parois 11,13,15 et 12,14,16, respectivement. A ses extrémités, cette  
35 barre amovible peut venir reposer sur les parois support 19 prévues aux deux extrémités de tête de la planche 10. Une fois la

planche en place dans le meuble de rangement et la barre amovible 20 montée sur cette planche, on peut régler l'écart entre cette barre amovible 20 et le bord 11 de planche opposé pour l'adapter à la dimension d'entre-axes d'un dossier suspendu de dimension inférieure à la dimension standard de la planche. On peut ainsi 5 accrocher un dossier 30 de la façon représentée en figure 2.

Pour éviter le basculement de la barre de suspension quand le poids constitué par les dossiers suspendus 30 presse sur l'arête 25 de cette barre, les extrémités de cette barre sont 10 munies de façon solidaire à la paroi verticale 21 d'une pièce en équerre 27. Ainsi, si la barre a tendance à basculer vers l'intérieur, la partie supérieure de la pièce en équerre 27 vient buter contre la face de la planche 27 et évite ce mouvement de basculement. A l'inverse, si par hasard un basculement dans la direction 15 opposée tend à se produire lors d'un déplacement de la barre, c'est l'arête inférieure de la pièce en équerre 27 qui vient buter contre la paroi horizontale de support 19 et évite ce basculement. Cette pièce en équerre 27 peut être constituée d'une pièce rapportée sur la paroi latérale verticale 21 ou bien être constituée 20 d'un repliement d'une partie en saillie de la barre. De préférence, la dimension longitudinale de la barre est aussi proche que possible de la dimension longitudinale de la planche 10 et, pour que l'insertion de la barre dans la planche soit possible et simple, le matériau constituant la pièce en équerre 27 est élastique pour lui permettre d'être légèrement repliée pendant l'in- 25 sertion et de venir reprendre une position en appui contre la paroi verticale 17 de tête de planche une fois la barre en place.

Ce mode de fixation de la barre de suspension permet de s'adapter à tout entre-axe de dossier suspendu inférieur à 30 l'entre-axe maximal prévu pour la planche initiale. Toutefois, en pratique, les dossiers suspendus sont munis de barrettes permettant un certain jeu autour d'une position standard. Ainsi, plutôt que de prévoir un réglage continu de la barre de suspension, il peut être plus facile pour l'utilisateur que des moyens d'indexation soient prévus pour repérer certaines positions discrètes 35 choisies. Dans ce but, on peut, comme moyen d'indexation, prévoir

sur la paroi support 19 des trous circulaires et sur les extré-  
mités opposées de la barre selon l'invention des loqueteaux à  
bille constitués d'un petit boîtier 32, et d'un ressort de  
compression 34 repoussant une bille 36 vers le bas, cet ensemble  
5 étant fixé au-dessus d'un trou dans la paroi horizontale  
inférieure 23 de la barre, ayant un diamètre légèrement inférieur  
à celui de la bille. Ainsi, si les trous 38 dans la paroi support  
19 et la paroi opposée sont à des distances régulières et  
correspondantes, l'utilisateur pourra plus facilement disposer la  
10 barre 1 selon l'invention parallèlement aux deux bords longitudi-  
naux de la planche 10.

La présente invention n'est pas limitée aux modes de  
réalisation qui ont été explicitement décrits. Notamment, les  
moyens de repérage des extrémités de la barre selon l'invention  
15 peuvent être constitués de tout autre système qu'un système de  
loqueteau à bille, par exemple, un agrapage, un crantage, etc.

REVENDEICATIONS

1. Dispositif de support réglable pour dossiers suspendus du type comportant une planche (10) munie selon ses deux bords longitudinaux de glissières aptes à recevoir les barrettes d'accrochage de dossiers suspendus, caractérisé en ce qu'il  
5 comprend en outre une barre de suspension (20) pour une extrémité de dossiers suspendus dont l'autre extrémité s'accroche sur l'une des glissières, cette barre comprenant des moyens d'ancrage à chacune de ses extrémités pour se fixer sous ladite planche et des  
10 moyens de maintien (27) coopérant avec ladite planche pour empêcher tout mouvement de basculement de la barre.

2. Dispositif de support réglable pour dossiers suspendus du type comprenant une planche en tôle repliée munie selon ses deux bords longitudinaux de glissières aptes à recevoir les barrettes d'accrochage des dossiers suspendus, caractérisé en ce  
15 qu'il comprend en outre une barre de suspension ayant le même profil de glissière que celui des bords longitudinaux de ladite planche, les extrémités ou tête de ladite planche comprenant un double repliement constituant une paroi verticale de tête (17) et  
20 une paroi horizontale de support (19) sur laquelle vient reposer l'extrémité de ladite barre, les extrémités de la barre étant solidaires d'une pièce en équerre (27) dont le flan est orthogonal à l'extrémité de tête de la barre.

3. Dispositif selon la revendication 2, caractérisé en ce que ladite pièce en équerre est constituée d'un repliement de  
25 la paroi verticale la plus haute de ladite barre.

1/2

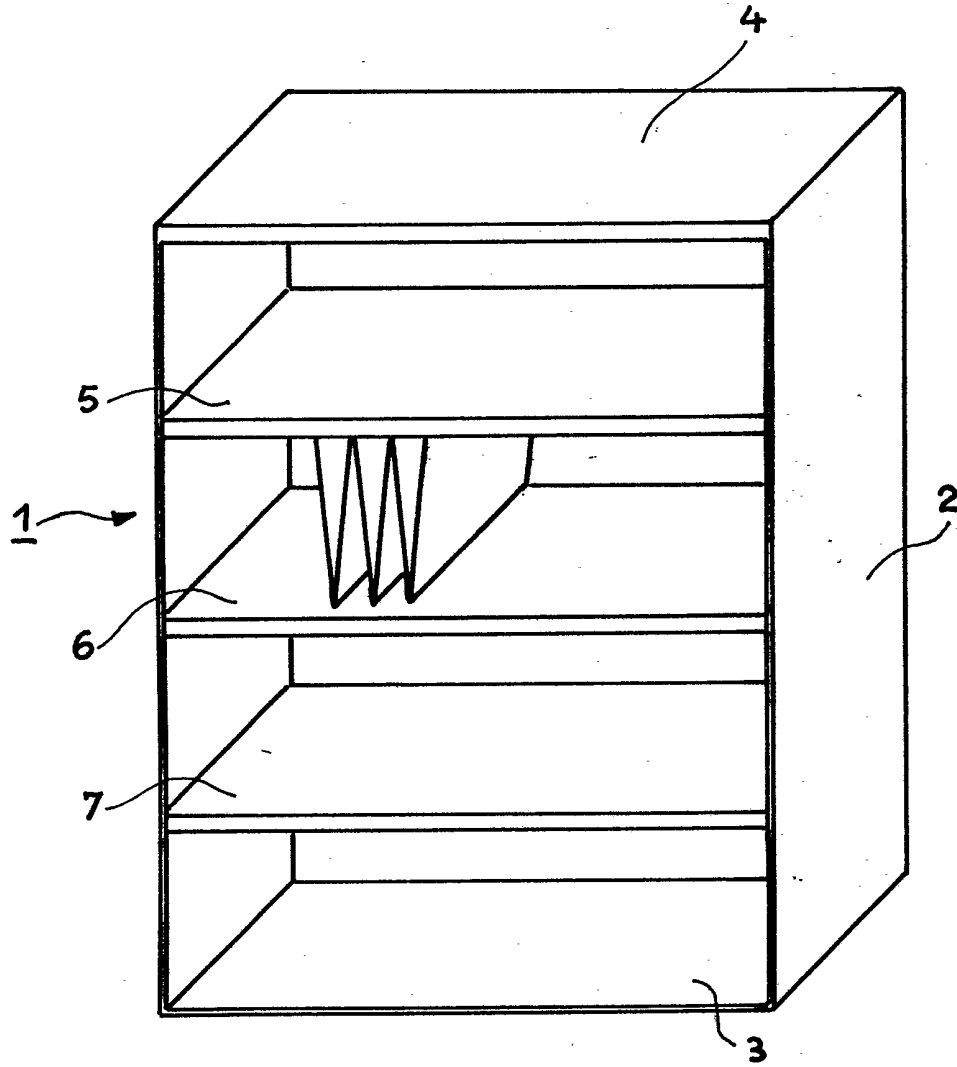


Fig. 1

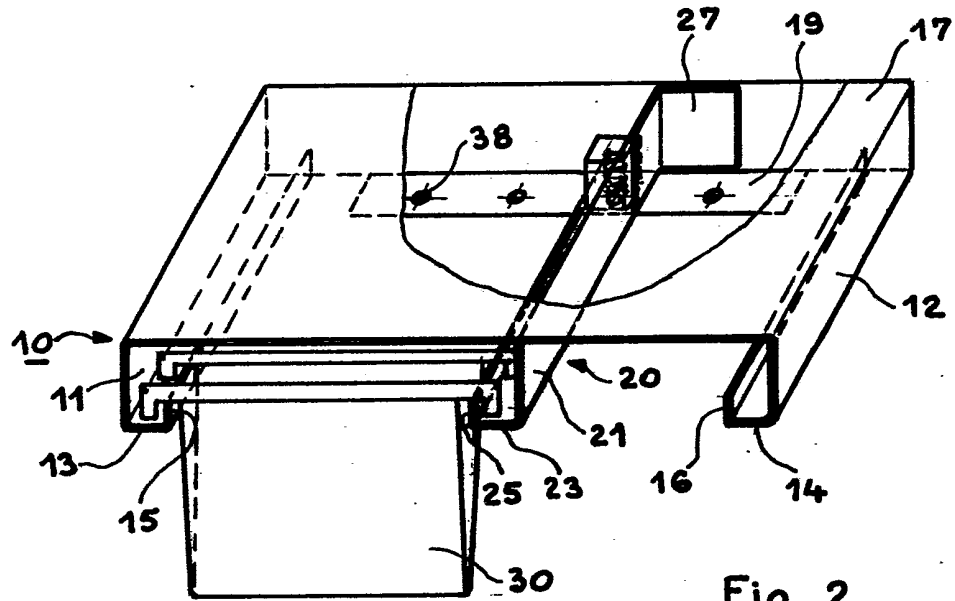


Fig. 2

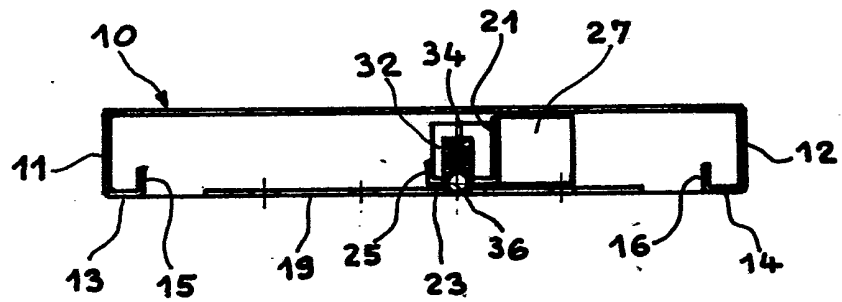


Fig. 3