



(12)发明专利

(10)授权公告号 CN 103750723 B

(45)授权公告日 2016.08.17

(21)申请号 201410044622.4

(22)申请日 2014.01.29

(73)专利权人 吕振强

地址 116000 辽宁省大连市中山区独立街
19号远大大厦B座2701室

专利权人 吕晓萱

(72)发明人 吕振强 吕晓萱

(74)专利代理机构 大连东方专利代理有限责任
公司 21212

代理人 曲永祚 李洪福

(51)Int.Cl.

A47J 19/02(2006.01)

(56)对比文件

US 5222430 A,1993.07.29,全文.

CN 2565371 Y,2003.08.13,全文.

CN 203852185 U,2014.10.01,权利要求1-

2.

CN 201337302 Y,2009.11.04,全文.

CN 102240153 A,2011.11.16,全文.

CN 202234699 U,2012.05.30,全文.

审查员 余俊荣

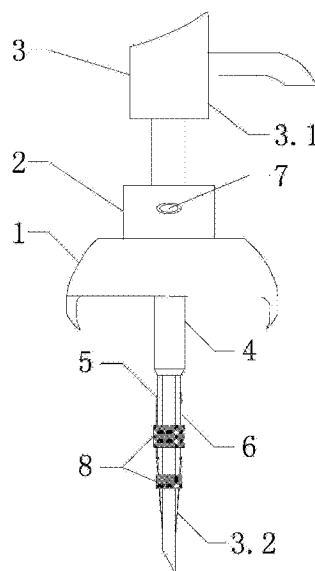
权利要求书1页 说明书2页 附图2页

(54)发明名称

一种柠檬榨汁机

(57)摘要

本发明公开了一种柠檬榨汁机,包括:把持座、电机和按压式喷嘴;把持座上端固定有电机,电机定子固定在把持座上端面,转子设置有定子内部,且固定于转子上的电机动力输出轴深出于把持座下端面;电机输出轴下端固定有旋转刀杆;旋转刀杆外壁周向设置有离心刀片,且离心刀片通过转轴与旋转刀杆连接;电机动力输出轴和旋转刀杆为中心贯通管;按压式喷嘴上端按压装置固定在把持座上,下端吸管贯穿电机动力输出轴和旋转刀杆伸出于旋转刀杆底部;本发明,通过固定爪与柠檬表皮固定,通过电机动力输出轴带动离心刀片在离心力的作用下展开旋转,离心刀片的旋转进而搅动柠檬的组织,汁液就被榨取出来,然后通过按压式喷嘴将柠檬内部的柠檬汁吸取。



1. 一种柠檬榨汁机,其特征在于:包括,把持座(1)、电机(2)和按压式喷嘴(3);所述把持座(1)下端面设置有用以嵌入把持柠檬的固定爪(4);所述把持座(1)上端固定有电机(2);所述电机(2)定子固定在把持座(1)上端面,转子设置有定子内部,且固定于转子上的电机动力输出轴(4)深出于把持座(1)下端面;所述电机输出轴(4)下端固定有旋转刀杆(5);所述旋转刀杆(5)外壁周向设置有离心刀片(6),且所述离心刀片(6)通过转轴与旋转刀杆(5)连接;所述电机动力输出轴(4)和旋转刀杆(5)为中心贯通管;所述按压式喷嘴(3)上端按压装置(3.1)固定在把持座(1)上,下端吸管(3.2)贯穿电机动力输出轴(4)和旋转刀杆(5)伸出于旋转刀杆(5)底部;所述把持座(1)内部设置有用以电机(2)供电的供电电源,且把持座(1)上设置有用以控制电机(2)的控制开关(7)。

2. 根据权利要求1所述的一种柠檬榨汁机,其特征在于:还包括,用于套置于旋转刀杆(5)上的束缚套(8)。

3. 根据权利要求2所述的一种柠檬榨汁机,其特征在于:所述束缚套(8)为软橡胶材料,且表面加工有防滑凸起。

一种柠檬榨汁机

技术领域

[0001] 本发明涉及日常生活用品,特别涉及一种柠檬榨汁机。

背景技术

[0002] 目前现有的榨汁机在针对柠檬榨汁时都需要使用者自己切削果皮,柠檬皮处理不干净会导致榨取的柠檬汁有苦涩感,并且榨汁机在使用后里面会残留很多果屑,非常难清理,目前市场上并没有不对柠檬皮进行剥离就能够榨取柠檬汁的设备。

发明内容

[0003] 本发明要解决的技术问题是提供一种柠檬榨汁机。

[0004] 为达到以上目的,通过以下技术方案实现的:

[0005] 一种柠檬榨汁机,包括:把持座、电机和按压式喷嘴;

[0006] 把持座下端面设置有用于嵌入把持柠檬的固定爪,这样整个结构能够稳定把持在柠檬的表皮上;

[0007] 把持座上端固定有电机,电机定子固定在把持座上端面,转子设置有定子内部,且固定于转子上的电机动力输出轴深出于把持座下端面;电机输出轴下端固定有旋转刀杆;旋转刀杆外壁周向设置有离心刀片,且离心刀片通过转轴与旋转刀杆连接;电机动力输出轴和旋转刀杆为中心贯通管;按压式喷嘴上端按压装置固定在把持座上,下端吸管贯穿电机动力输出轴和旋转刀杆伸出于旋转刀杆底部;把持座内部设置有用于电机供电的供电电源,且把持座上设置有用于控制电机的控制开关;

[0008] 采用上述技术方案的本发明,使用者将旋转刀杆插入柠檬内部,同时把持座的固定爪把合固定,然后通过控制开关启动电机,电机动力输出轴的旋转带动旋转刀杆转动,此时由于离心刀片与旋转刀杆通过转轴连接,进而旋转刀杆的旋转促使离心刀片在离心力的作用下展开旋转,离心刀片的旋转进而搅动柠檬的组织,汁液就被榨取出来,然后通过按压式喷嘴将柠檬内部的柠檬汁吸取出即可;

[0009] 套置于旋转刀杆上的束缚套,主要用于束缚离心刀片贴合在旋转刀杆表面;

[0010] 束缚套为软橡胶材料,且表面加工有防滑凸起,方便使用者安装和取下束缚套。

[0011] 上述说明仅是本发明技术方案的概述,为了能够更清楚了解本发明的技术手段,而可依照说明书的内容予以实施,并且为了让本发明的上述和其他目的、特征和优点能够更明显易懂,以下特举较佳实施例,并配合附图,详细说明如下。

附图说明

[0012] 本发明共2幅附图,其中:

[0013] 图1为本发明非工作状态主视结构示意图。

[0014] 图2为本发明工作状态剖面结构示意图。

[0015] 图中:1、把持座,2、电机,3、按压式喷嘴,3.1、按压装置,3.2、吸管,4、电机动力输

出轴,5、旋转刀杆,6、离心刀片,7、控制开关,8、束缚套。

具体实施方式

[0016] 如图1和图2所示的一种柠檬榨汁机,包括:把持座1、电机2和按压式喷嘴3;

[0017] 把持座1下端面设置有用于嵌入把持柠檬的固定爪4,这样整个结构能够稳定把持在柠檬的表皮上;

[0018] 把持座1上端固定有电机2,电机2定子固定在把持座1上端面,转子设置有定子内部,且固定于转子上的电机动力输出轴4深出于把持座1下端面;电机输出轴4下端固定有旋转刀杆5;旋转刀杆5外壁周向设置有离心刀片6,且离心刀片6通过转轴与旋转刀杆5连接;电机动力输出轴4和旋转刀杆5为中心贯通管;按压式喷嘴3上端按压装置3.1固定在把持座1上,下端吸管3.2贯穿电机动力输出轴4和旋转刀杆5伸出于旋转刀杆5底部;把持座1内部设置有用于电机2供电的供电电源,且把持座1上设置有用于控制电机2的控制开关7;

[0019] 采用上述技术方案的本发明,使用者将旋转刀杆5插入柠檬内部,同时把持座1的固定爪4把合固定,然后通过控制开关启动电机2,电机动力输出轴4的旋转带动旋转刀杆5转动,此时由于离心刀片6与旋转刀杆5通过转轴连接,进而旋转刀杆5的旋转促使离心刀片6在离心力的作用下展开旋转,离心刀片6的旋转进而搅动柠檬的组织,汁液就被榨取出来,然后通过按压式喷嘴3将柠檬内部的柠檬汁吸取出即可;

[0020] 套置于旋转刀杆5上的束缚套8,主要用于束缚离心刀片6贴合在旋转刀杆5表面;

[0021] 束缚套8为软橡胶材料,且表面加工有防滑凸起,方便使用者安装和取下束缚套8。

[0022] 综上,本发明不需要剥去柠檬皮的过程,利用柠檬外皮实现从内部榨汁,并且设备小巧,方便存放,使用以后无需大规模的拆卸清洗。

[0023] 以上所述,仅是本发明的较佳实施例而已,并非对本发明作任何形式上的限制,虽然本发明已以较佳实施例揭露如上,然而并非用以限定本发明,任何熟悉本专业的技术人员在不脱离本发明技术方案范围内,当可利用上诉揭示的技术内容做出些许更动或修饰为等同变化的等效实施例,但凡是未脱离本发明技术方案的内容,依据本发明的技术实质对以上实施例所做的任何简单修改、等同变化与修饰,均仍属于本发明技术方案的范围。

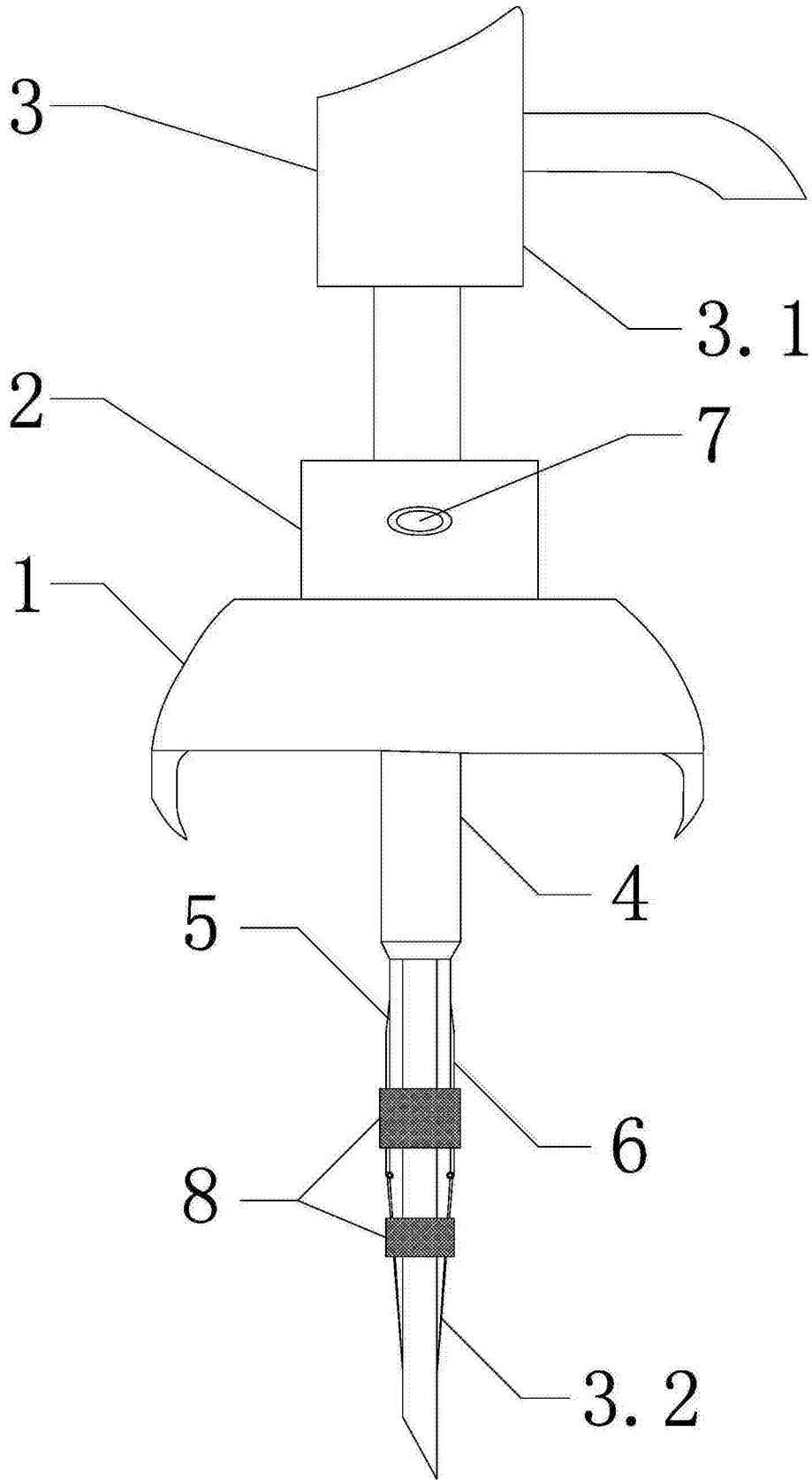


图1

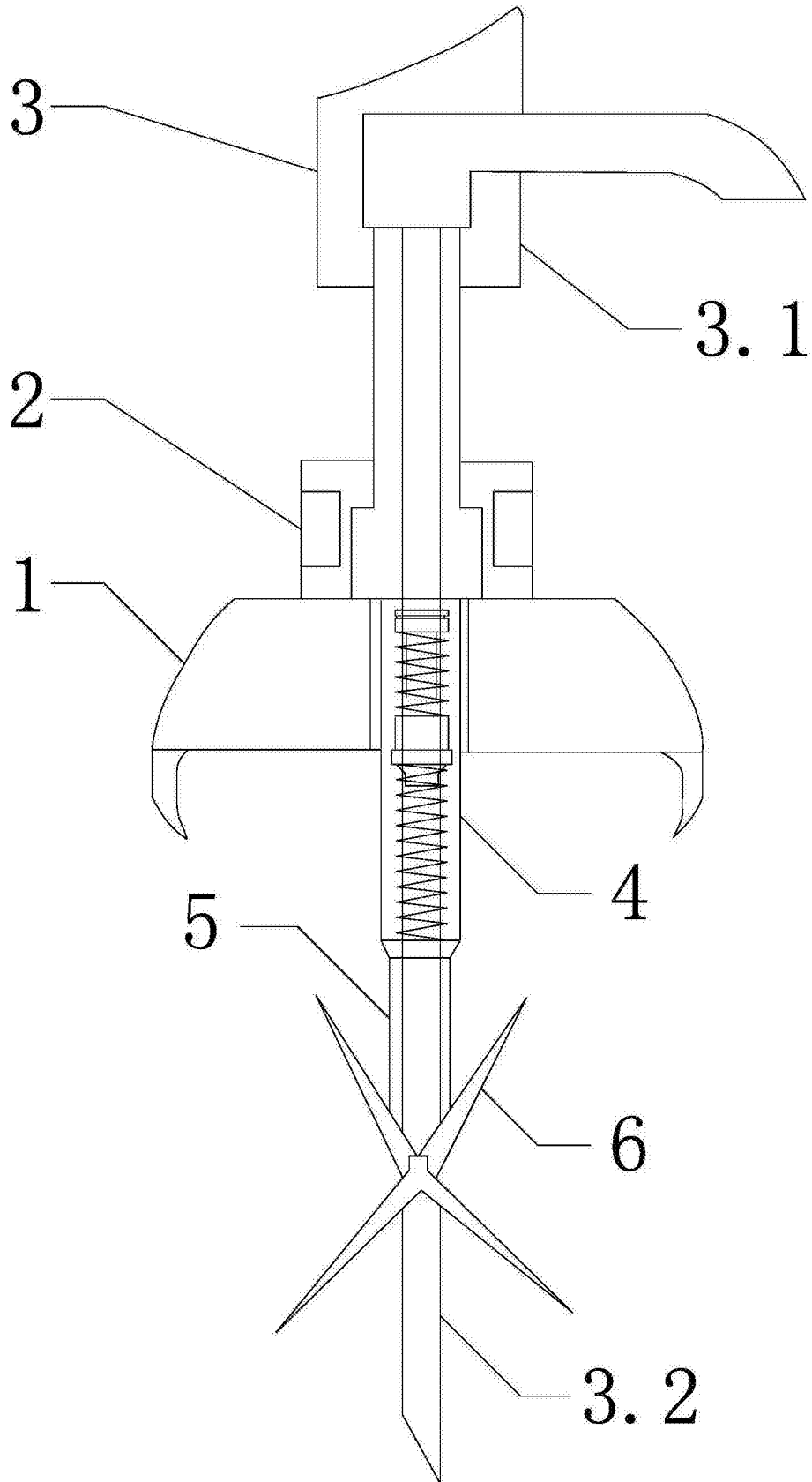


图2