

19



OFICINA ESPAÑOLA DE
PATENTES Y MARCAS

ESPAÑA



11 Número de publicación: **2 387 545**

21 Número de solicitud: 201001075

51 Int. Cl.:
A61F 13/15 (2006.01)

12

SOLICITUD DE PATENTE

A1

22 Fecha de presentación: **06.08.2010**

43 Fecha de publicación de la solicitud: **25.09.2012**

43 Fecha de publicación del folleto de la solicitud:
25.09.2012

71 Solicitante/s:
**ALBERT SUÑER BORRAT
PLAÇA CATALUNYA, Nº 4 BAIXOS
17178 LES PRESES, Girona, ES**

72 Inventor/es:
SUÑER BORRAT, ALBERT

74 Agente/Representante:
No consta

54 Título: **COMPRESA ABSORBENTE DEL SUDOR DE LAS AXILAS.**

57 Resumen:

Compresa para absorber el sudor de las axilas, de forma ovalada para poder cubrir todo el perímetro de la axila. Con una lámina adhesiva en la parte opuesta a la aplicación para poderse sujetar sin problemas al tejido de la camisa o camiseta.

Formada por una primera capa fina exterior, 100% algodón, no tejido hipoalergénico y que no se adhiere a la piel. Una segunda capa de núcleo absorbente, 100% algodón. Una tercera capa de lámina impermeable y transpirable. Una cuarta capa formada por una lámina adhesiva situada en la parte opuesta de la aplicación para adherirse a la ropa.

Justo en la mitad de la compresa, en el eje horizontal, se le hacen 2 cortes (uno a la derecha y el otro a la izquierda) hacia el centro. De esta forma la compresa se dobla por la mitad y quedan simétricas las dos partes.

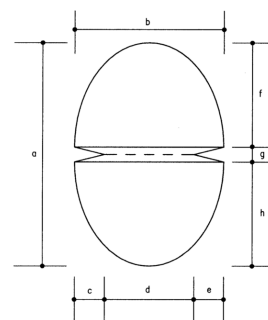


FIGURA 1

ES 2 387 545 A1

DESCRIPCIÓN

Compresa absorbente del sudor de las axilas.

5

Sector de la Técnica:

10 La invención se encuentra en el sector de la técnica de higiene personal, más concretamente en las compresas higiénicas.

Estado de la Técnica:

15 Actualmente, dentro de lo que se conoce con el nombre de “compresas “, existen muchísimas variedades para diferentes utilidades. Las más conocidas por ejemplo, son las compresas íntimas femeninas o bien, las compresas antisépticas para favorecer la cicatrización de las heridas infectadas o con probabilidad de que lo estén.

20 Según nuestro estudio y consultada la base de datos de INVENES, no existe ninguna compresa estudiada, diseñadas y fabricada para subsanar los problemas derivados del sudor de las axilas.

Descripción detallada de la invención.

25 La presente invención se refiere a una compresa estudiada y diseñada para absorber el sudor de las axilas.

30 Cuando se nos plantea el problema de gente que es muy sudorosa o incluso con Hiperhidrosis, que sudan mucho en la zona de las axilas, nos encontramos que manchan de sudor las camisas o camisetas haciendo visible una humedad en la zona axilar que es muy desagradable y a menudo huele mal.

35 Para evitar este inconveniente ha sido ideada la compresa absorbente del sudor de las axilas, objeto de la invención, mediante la cual se consigue la absorción de todo el sudor de esa zona.

40 Utilizando esta invención podemos evitar esas horribles manchas de sudor en la camisa o camiseta, dando así seguridad y tranquilidad a las personas que las usen, es más, hay personas que no pueden utilizar camisas de color precisamente porque les es muy incómodo y vergonzoso mostrarse en público con esas manchas, con lo cual esta gente podrá volver a ponerse camisas de color.

45 Dicha invención se comprende de la siguiente forma:

50 Una primera capa fina exterior, 100% algodón, no tejido hipoalergénico y que no se adhiere a la piel. Una segunda capa de núcleo absorbente, 100 % algodón también. Seguido por una tercera capa de lámina impermeable y transpirable y finalmente un última lámina adhesiva situada en la parte opuesta de la aplicación para adherirse a la ropa. Esta compresa tiene una forma ovalada y sus dimensiones son: 15 cm de largo por 10 cm de ancho con un grosor no superior a 2 mm. Justo en la mitad de la compresa se le hacen 2 cortes (uno a la derecha y el otro a la izquierda) de 2 cm de longitud hacia el centro.

Para la mejor comprensión de cuanto queda descrito en la presente memoria, se acompaña un dibujo en el que, tan solo a título de ejemplo, se representa un caso práctico de realización del objeto de la invención.

5

En dicho dibujo, la figura 1 es una vista en planta de dicha compresa. Así nos hacemos una idea del diseño y forma ovalada que tiene la compresa. Se puede apreciar una línea discontinua en la parte media de la compresa que es por donde se tiene que doblar. De esta forma podemos adherir la basa de la compresa al tejido de la camisa o camiseta sin que se quede rígida la compresa o tenga oscilaciones.

10

La figura 2 del dibujo, es una sección del eje vertical donde se pueden observar las diferentes capas que tiene la compresa.

15

FIGURA Nº 1	
<i>Cota</i>	<i>Dimensiones</i>
a	150 mm.
b	100 mm.
c	20 mm.
d	60 mm.
e	20 mm.
f	70 mm.
g	10 mm.
h	70 mm.

FIGURA Nº 2	
<i>Punto</i>	<i>Descripción</i>
1	Capa exterior algodón 100% no tejido
2	Núcleo absorbente algodón 100%
3	Lámina impermeable i transpirable
4	Lámina adhesiva

REIVINDICACIONES

5 1^a-Compresa para absorber el sudor de las axilas, caracterizada por su forma ovalada para poder cubrir todo el perímetro de la axila.

Dicha invención se comprende de la siguiente forma:

10 Una primera capa fina exterior, 100% algodón, no tejido hipo alergénico y que no se adhiere a la piel (figura nº 2 punto "1"). Una segunda capa de núcleo absorbente, 100 % algodón (figura nº 2 punto "2"). Una tercera capa de lámina impermeable y transpirable (figura nº 3 punto "3") y una cuarta capa formada por una lámina adhesiva situada en la parte opuesta de la aplicación para adherirse a la ropa (figura nº 2 punto "4"). Esta compresa tiene una forma ovalada y sus
15 dimensiones son: 15 cm de largo (figura nº 1 cota "a") por 10 cm de ancho (figura nº 2 cota "b"), con un grosor no superior a 2 mm.

Justo en la mitad de la compresa en el eje horizontal se le hacen 2 cortes uno a la derecha (figura nº 2 cota "c") y el otro a la izquierda (figura nº 2 cota "e") de 2 cm de longitud hacia el centro.

20 2^a-Compresa según reivindicación 1, caracterizada porque se le puede aplicar un agente tópico como el cloruro de aluminio clorado en la zona de contacto con la piel y de esa forma se permite ayudar a las personas que sufren de perturbación hiperhidrosis con una cantidad aproximada de 10mg.

25 3^a-Compresa según reivindicación 1 a 2, caracterizada porque se le puede aplicar cualquier tipo de neutralizante de los olores, bien sea inodoro o perfumado para neutralizar el olor a sudor que desprende el cuerpo humano.

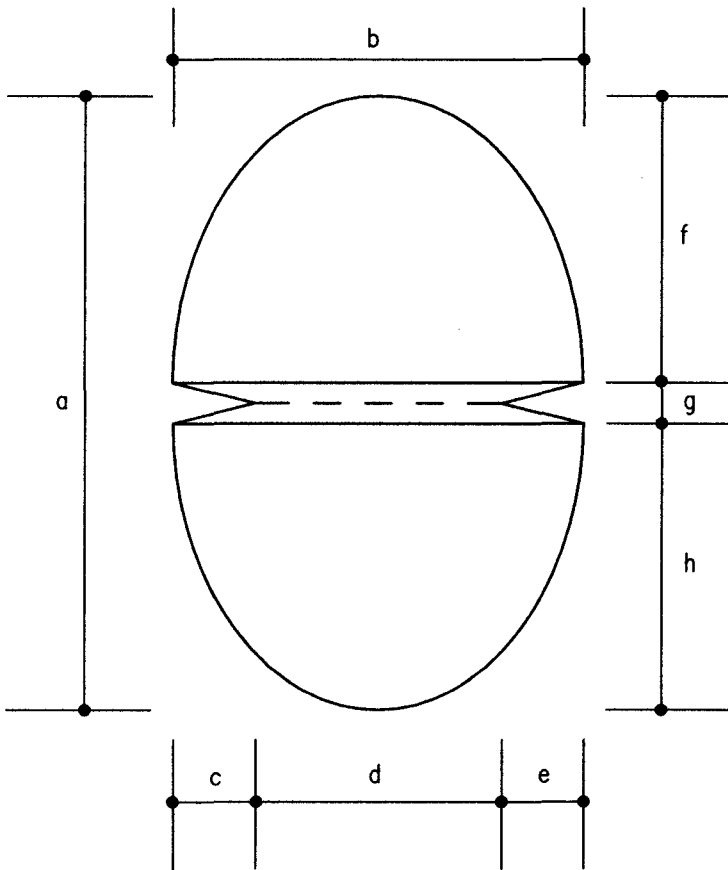


FIGURA 1

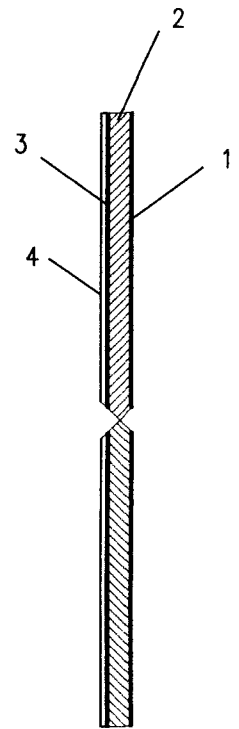


FIGURA 2



OFICINA ESPAÑOLA
DE PATENTES Y MARCAS

ESPAÑA

②① N.º solicitud: 201001075

②② Fecha de presentación de la solicitud: 06.08.2010

③② Fecha de prioridad:

INFORME SOBRE EL ESTADO DE LA TECNICA

⑤① Int. Cl.: **A61F13/15** (2006.01)

DOCUMENTOS RELEVANTES

Categoría	⑤⑥ Documentos citados	Reivindicaciones afectadas
X	WO 2005079612 A1 (PANADERO MUNOZ ANTONIO) 01.09.2005, reivindicaciones 1-3; figuras 1-3.	1,3
Y		2
Y	US 2007067888 A1 (MANIER MARIA J) 29.03.2007, párrafos [2],[8],[10-15].	2
X	ES 1009079 U (LABORATORIOS ALONGA, S.A.) 01.07.1989, página 2, columnas 1-2.	1,3
X	ES 1057415 U (IBANEZ NAVARRO MARIANO) 01.08.2004, página 2, columnas 1-2; figuras 1-2.	1,3
X	ES 1044664 U (NUNO DE LA ROSA LOPEZ FERRER M) 01.06.2000, página 2, columnas 1-2; figuras 1-2.	1,3
X	US 2006150294 A1 (YANAMADALA LAKSHMI R) 13.07.2006, figuras 1-2; reivindicaciones 1-23.	1,3
X	ES 1002579 U (IBERHOSPITEX, S.A.) 16.06.1988, todo el documento.	1
A	EP 0839462 A1 (PROCTER & GAMBLE) 06.05.1998, todo el documento.	1,3
A	GB 1429993 A (ARMOUR PHARMA) 31.03.1976, todo el documento.	2
A	US 2006099163 A1 (HURLEY HARRY J et al.) 11.05.2006, todo el documento.	2

Categoría de los documentos citados

X: de particular relevancia

Y: de particular relevancia combinado con otro/s de la misma categoría

A: refleja el estado de la técnica

O: referido a divulgación no escrita

P: publicado entre la fecha de prioridad y la de presentación de la solicitud

E: documento anterior, pero publicado después de la fecha de presentación de la solicitud

El presente informe ha sido realizado

para todas las reivindicaciones

para las reivindicaciones nº:

Fecha de realización del informe
11.09.2012

Examinador
C. Marín Calvo

Página
1/5

Documentación mínima buscada (sistema de clasificación seguido de los símbolos de clasificación)

A61F, A41D

Bases de datos electrónicas consultadas durante la búsqueda (nombre de la base de datos y, si es posible, términos de búsqueda utilizados)

INVENES, EPODOC

Fecha de Realización de la Opinión Escrita: 11.09.2012

Declaración

Novedad (Art. 6.1 LP 11/1986)	Reivindicaciones 1-3	SI
	Reivindicaciones	NO
Actividad inventiva (Art. 8.1 LP11/1986)	Reivindicaciones	SI
	Reivindicaciones 1-3	NO

Se considera que la solicitud cumple con el requisito de aplicación industrial. Este requisito fue evaluado durante la fase de examen formal y técnico de la solicitud (Artículo 31.2 Ley 11/1986).

Base de la Opinión.-

La presente opinión se ha realizado sobre la base de la solicitud de patente tal y como se publica.

1. Documentos considerados.-

A continuación se relacionan los documentos pertenecientes al estado de la técnica tomados en consideración para la realización de esta opinión.

Documento	Número Publicación o Identificación	Fecha Publicación
D01	WO 2005079612 A1 (PANADERO MUNOZ ANTONIO)	01.09.2005
D02	US 2007067888 A1 (MANIER MARIA J)	29.03.2007
D03	ES 1009079 U (LABORATORIOS ALONGA, S.A.)	01.07.1989
D04	ES 1057415 U (IBANEZ NAVARRO MARIANO)	01.08.2004
D05	ES 1044664 U (NUNO DE LA ROSA LOPEZ FERRER M)	01.06.2000
D06	US 2006150294 A1 (YANAMADALA LAKSHMI R)	13.07.2006
D07	ES 1002579 U (IBERHOSPITEX, S.A.)	16.06.1988

2. Declaración motivada según los artículos 29.6 y 29.7 del Reglamento de ejecución de la Ley 11/1986, de 20 de marzo, de Patentes sobre la novedad y la actividad inventiva; citas y explicaciones en apoyo de esta declaración

El objeto técnico de la invención se refiere a una compresa ovalada de dimensiones determinadas (15 cm de largo por 10 cm de ancho con un grosor no superior a 2 mm) para absorber el sudor de las axilas estratificada en 4 capas y con dos cortes a la mitad de la compresa

- primera capa fina exterior, 100% algodón, no tejido, alergénico
- segunda capa de núcleo absorbente, 100 % algodón
- tercera capa de lámina impermeable y transpirable
- cuarta capa formada por una lámina adhesiva

Las reivindicación 2 dependientes se refiere al uso de aproximadamente 10 mg de cloruro d aluminio.

La reivindicación 3 dependiente se refiere a la aplicación de un neutralizante de los olores, bien sea inodoro o perfumado..

El documento D01 se considera el estado de la técnica más cercano ya que describe un artículo higiénico, destinado a absorber el sudor de la axila, evitando que el sudor pase a la ropa del usuario y desprendiendo una fragancia desodorante o perfume, por tanto cumpliendo a la vez ambas funciones, desodorante y anti-hidrosis. Dicho artículo presenta un cuerpo aplanado en forma de mariposa, estratificado, es decir multicapa, en el que participa una capa exterior (1), que actúa como elemento filtrante unidireccional, y que es la que está destinada a entrar en contacto con la piel del usuario y a dejar pasar el sudor generado por la axila hacia el plano medio de la mariposa, donde se sitúa una capa intermedia (2), a base de celulosa absorbente, que es la que retiene el sudor. Al otro lado de la capa intermedia (2) se sitúa una capa impermeable (3), anti-humedad, que es la que evita que el sudor traspase hasta la ropa (4) y, sobre la capa impermeable (3), unas tiras adhesivas (7) de características apropiadas para su fijación a elementos textiles.

En este cuerpo estratificado se define una línea de pliegue transversal (5), determinante de dos alas asimétricas, estando esta línea de plegado (5) rematada por sus extremos en profundas escotaduras o cortes (6) que facilitan dicho plegado para una adaptación de la mariposa a la prenda de vestir (4) de que se trate.

A la vista de lo divulgado en el documento D01 las características de las reivindicaciones 1, 3 son nuevas pero carecen de actividad inventiva.

El documento D02 se refiere a un dispositivo de absorción de la transpiración empleado en una zona proximal a la axila de las personas, en el interior de su ropa o directamente en contacto con su piel, para ayudar a controlar la sudoración excesiva. Su estructura incluye al menos dos capas de material,

una primera capa (26) de un material absorbente a la humedad, tal como una fibra de celulosa de madera y una segunda capa (28), debajo de la primera, de un material que tiene buenas propiedades impermeables a la humedad, como por ejemplo, polipropileno o polietileno. Además en una de las realizaciones preferentes, dispones de un adhesivo (30) ligero que permite que el dispositivo pueda pegarse a camisas y blusas, pero no de una naturaleza permanente permitiendo de ese modo la eliminación del dispositivo cuando está saturado o ya no se necesite. Compuestos como almidón de maíz y el bicarbonato de sodio pueden introducirse a lo largo de la primera capa (26) para proporcionar capacidades adicionales de secado o desodorizantes. Este documento divulga además que los productos de aplicación que contienen altos niveles de cloruro de aluminio están disponibles en el mercado, pero se sabe que causan una irritación incómoda en el área de aplicación, es decir, las axilas.

Por lo tanto, las características de la reivindicación 2, tal y como se muestra en el documento D02, son ampliamente conocidas en el estado de la técnica, pudiendo el experto en la materia considerar obvia la combinación de los documentos D01 y D02 como opción normal de diseño, de manera que dicha reivindicación carece de actividad inventiva.

Los documentos D03-D06 divulgan compresas absorbentes del sudor de las axilas de forma ovalada, dos cortes a la mitad de la compresa y una estructura estratificada formada por una o varias capas exteriores absorbentes de materiales como algodón o celulosa, una capa impermeable y una lámina o tiras adhesivas para fijarse a la prenda de vestir, estando impregnadas dichas compresas de sustancias aromáticas con acción desodorante.

A la vista de lo divulgado en los documentos D03-D06, las reivindicaciones 1 y 3 carecen de actividad inventiva.

El documento D07 divulga un protector higiénico absorbente del sudor de las axilas de forma que su superficie abarque y cubra perfectamente la axila y con dos corte a la mitad del protector constituido por una lámina impermeable (2) plastificada en contacto con una segunda lámina absorbente (3), preferentemente de celulosa y puede llevar una tercera lámina absorbente (4) en contacto directo con la axila. Las laminas (2) y (4) serán preferentemente de un tejido sin tejer, la lámina (2) presenta por su cara exterior medios de fijación consistentes en franjas adhesiva (7) para la fijación del protector a la parte interior de la camisa.

De manera que, a la vista de lo divulgado en el documento D07, la reivindicación 1 carece de actividad inventiva.

El resto de documentos citados D08 a D010 son un reflejo del estado de la técnica.

Conclusión:

- Las reivindicaciones 1-3, son nuevas pero no cumplen con el requisito de actividad inventiva. (Art. 8.1 de la Ley de Patentes de 1986).