



## (12)实用新型专利

(10)授权公告号 CN 208248844 U

(45)授权公告日 2018.12.18

(21)申请号 201820811528.0

(22)申请日 2018.05.29

(73)专利权人 刘伟

地址 250000 山东省济南市历下区奥体西路万科城小区20号楼1单元203

(72)发明人 刘伟

(74)专利代理机构 苏州中合知识产权代理事务所(普通合伙) 32266

代理人 高海棠

(51) Int. Cl.

B65D 27/06(2006.01)

B65D 27/14(2006.01)

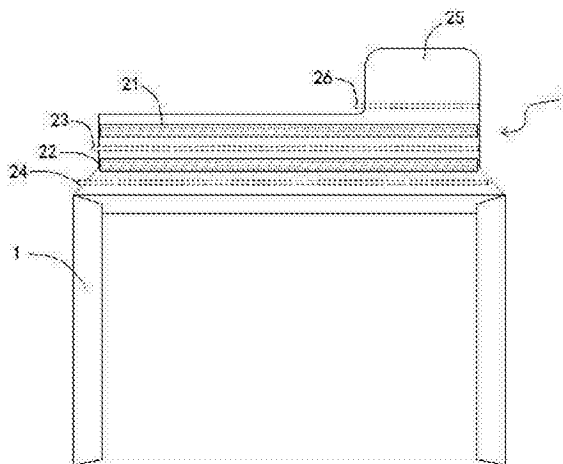
权利要求书1页 说明书2页 附图1页

### (54)实用新型名称

具有二次邮递功能的快递信封

### (57)摘要

本实用新型公开了一种具有二次邮递功能的快递信封,包括信封袋和设置在信封袋开口处的封口舌;封口舌上设置有N条长条形的黏贴区,黏贴区上涂有黏胶并覆盖离型纸,N至少为2;封口舌的外边缘设置有用于黏贴邮寄面单的面单区。本实用新型的快递信封在封口舌上设置有单独的用于黏贴邮寄面单的面单区,用户在拆开快递信封的同时还可以揭下面单;封口舌上预留的另一条黏贴区依然可以用于封闭信封袋,快递信封在第二次使用时不会包含任何前任客户信息,大大提高了快递信封的安全性和实用性。



1. 一种具有二次邮递功能的快递信封,其特征在于:包括信封袋和设置在信封袋开口处的封口舌;

封口舌上设置有N条长条形的黏贴区,黏贴区上涂有黏胶并覆盖离型纸,N至少为2;

封口舌的外边缘设置有用于黏贴邮寄面单的面单区。

2. 根据权利要求1所述的具有二次邮递功能的快递信封,其特征在于:所述封口舌上还设置有N条易撕条,易撕条与黏贴区间隔分布;面单区与封口舌连接处也设置有易撕条。

## 具有二次邮递功能的快递信封

### 技术领域

[0001] 本实用新型涉及生活用品领域,尤其涉及一种具有二次邮递功能的快递信封。

### 背景技术

[0002] 快递信封常用于封装纸质文件等小件邮寄物品,为了降低邮寄成本、节约社会资源,专利号为CN207015812U的中国专利《一种环保二次快递袋》在快递袋的封舌上设置了两条胶条以及两条易撕条,使得一张快递袋可以使用两次。

[0003] 这种双胶条和双易撕条的设计虽然解决快递袋二次使用时的封口问题,但是依然不够实用,无法普及;其原因在于快递袋每次使用都需要黏贴面单(面单上记载寄件人和收件人的相关信息),快递袋在二次使用时必须先揭下第一次快递的面单,这种揭面单的操作十分困难费时,而且极易损坏快递袋。如果不揭第一次快递的面单,直接将第二次快递的面单覆盖在第一次快递的面单上的话,很容易造成客户信息泄露客户一般不愿意接受,也可能造成快递员信息录入错误。

### 实用新型内容

[0004] 本实用新型要解决的技术问题是提供一种新型的快递信封,解决快递信封二次使用时面单冲突的问题。

[0005] 为解决上述技术问题,本实用新型采用的技术方案为:一种具有二次邮递功能的快递信封,包括信封袋和设置在信封袋开口处的封口舌;

[0006] 封口舌上设置有N条长条形的黏贴区,黏贴区上涂有黏胶并覆盖离型纸,N至少为2;

[0007] 封口舌的外边缘设置有用于黏贴邮寄面单的面单区。

[0008] 本实用新型的快递信封在使用时首先使用封口舌上最外侧的黏贴区,并且将第一次快递的面单黏贴在封口舌的面单区。第一次快递结束后,用户撕下或者剪开最外侧的黏贴区即可打开信封袋;与此同时,用户还可以将封口舌的面单区撕下来,包含个人信息的面单由用户自行保留处理;剩余的快递信封又可供再次使用。

[0009] 进一步的,所述封口舌上还设置有N条易撕条,易撕条与黏贴区间隔分布,易撕条帮助用户快速拆开快递信封;面单区与封口舌连接处也设置有易撕条。

[0010] 有益效果:本实用新型的快递信封在封口舌上设置有单独的用于黏贴邮寄面单的面单区,用户在拆开快递信封的同时也能揭下面单;封口舌上预留的另一条黏贴区依然可以用于封闭信封袋,快递信封在第二次使用时不会包含任何前任客户信息,大大提高了快递信封的安全性和实用性。

### 附图说明

[0011] 图1是实施例1快递信封的示意图(封口舌打开)。

[0012] 图2是实施例2快递信封的示意图(封口舌关闭)。

[0013] 其中:1、信封袋;2、封口舌;21、第一黏贴区;22、第二黏贴区;23、第一易撕条;24、第二易撕条;25、面单区;26、第三易撕条。

### 具体实施方式

[0014] 下面结合具体实施方式对本实用新型作进一步详细说明。

[0015] 实施例1

[0016] 如图1和图2所示,本实施例的具有二次邮递功能的快递信封,包括信封袋1和设置在信封袋1开口处的封口舌2;

[0017] 封口舌2上设置有2条长条形且互相平行的黏贴区,黏贴区上涂有黏胶并覆盖离型纸;位于封口舌2外侧的称为第一黏贴区21,位于封口舌2内侧的称为第二黏贴区22;

[0018] 第一黏贴区21的内侧设置有第一易撕条23,第二黏贴区22的内侧设置有第二易撕条24;

[0019] 封口舌2的外边缘设置有用于黏贴邮寄面单的面单区25,面单区25的内侧设置有第三易撕条26。

[0020] 本实施例的快递信封可供两次使用,步骤如下:

[0021] (1)首次使用时,先将物品装入信封袋1,利用封口舌2上的第一黏贴区21封闭信封袋1;然后将第一次快递的面单黏贴在封口舌2的面单区25;

[0022] (2)第一次快递结束后,用户撕下图2中所示的第一易撕条23即可打开信封袋1取出物品;与此同时,用户还可以将封口舌2的面单区25撕下来,包含个人信息的面单由用户自行保留处理;剩余的快递信封又可供再次使用。

[0023] 虽然说明书中对本实用新型的实施方式进行了说明,但这些实施方式只是作为提示,不应限定本实用新型的保护范围。在不脱离本实用新型宗旨的范围内进行各种省略、置换和变更均应包含在本实用新型的保护范围内。

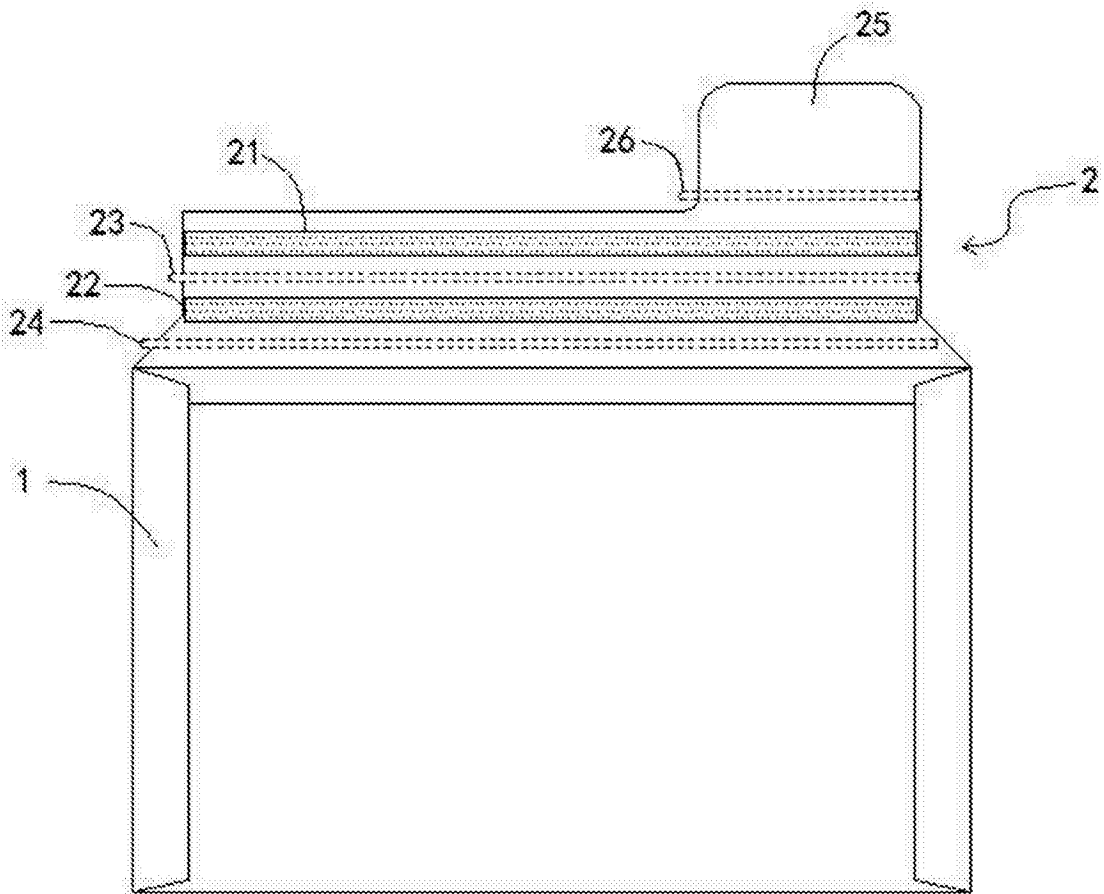


图1

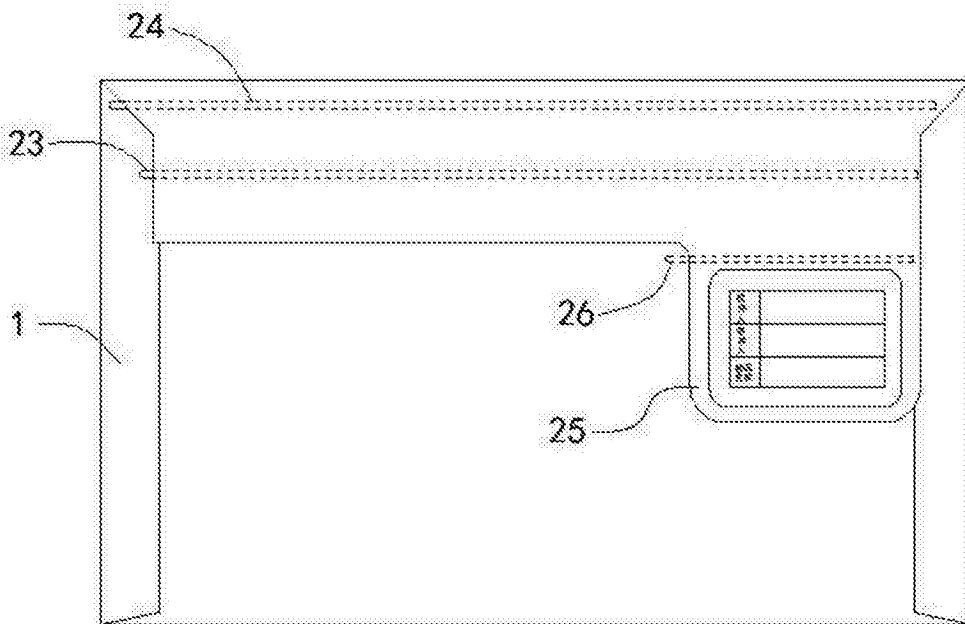


图2