



OFICINA ESPAÑOLA DE
PATENTES Y MARCAS

ESPAÑA

① Número de publicación: **2 319 060**

② Número de solicitud: 200702446

⑤ Int. Cl.:
A61C 7/08 (2006.01)

⑫

PATENTE DE INVENCION

B1

⑫ Fecha de presentación: **14.09.2007**

⑬ Fecha de publicación de la solicitud: **01.05.2009**

Fecha de la concesión: **26.01.2010**

⑭ Fecha de anuncio de la concesión: **08.02.2010**

⑮ Fecha de publicación del folleto de la patente:
08.02.2010

⑰ Titular/es: **José Durán von Arx**
Vía Augusta, 170 - 6º 1
08021 Barcelona, ES

⑱ Inventor/es: **Durán von Arx, José**

⑳ Agente: **No consta**

㉑ Título: **Estimulador de la musculatura facial.**

㉒ Resumen:

Estimulador de la musculatura facial, constituido por un cuerpo (1), de aplicación intrabucal, colocado entre los dientes y los labios o los carrillos, de material biocompatible y elástico, plano, aproximadamente oval apaisado y abierto en su parte central, con extremos laterales (2) más anchos que las zonas medias (3) inferior y superior, contando en ellas con entrantes en V (4), correspondientes a los frenillos de los labios. Incorpora, o no, pequeñas protuberancias (5), fijas o removibles, mediante adhesivo o similar, posicionables, por pares, tanto en cualquier parte del mismo o en apéndices (8), consiguiendo diferentes resultados sobre distintos músculos o grupos de músculos. Puede estar centralmente cerrado mediante una lámina (6), provista de orificios (7) para regular el paso del aire a su través. Es apto para ser acoplado a elementos de uso intrabucal, tal como biberones, chupetes, etc.

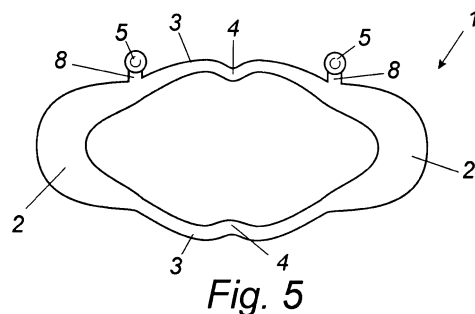


Fig. 5

ES 2 319 060 B1

Aviso: Se puede realizar consulta prevista por el art. 37.3.8 LP.

DESCRIPCIÓN

Estimulador de la musculatura facial.

5 Objeto de la invención

Tal como expresa el enunciado de la presente memoria descriptiva, la invención se refiere a un estimulador de la musculatura facial.

10 De forma más concreta, el objeto de la invención consiste en un elemento físico prefabricado de aplicación intra-bucal, realizado con materiales biocompatibles y elásticos, el cual está especialmente desarrollado y estudiado para aplicar estímulos sobre los músculos de la cara, permitiendo desarrollar efectos a medio o largo plazo que modifican el tono muscular, las funciones musculares y/o la expresión de la cara del usuario.

15 El estimulador está ideado para ir colocado dentro de la boca, entre los dientes y los labios o los carrillos, y su uso será principalmente nocturno, aunque también puede ser diurno.

Como es sabido, la aplicación de estímulos directos sobre determinados músculos o grupos musculares conlleva una estimulación de los mismos y la inhibición de la actividad de los músculos antagonistas.

20 El estimulador que se preconiza basa su acción en dicho principio fisiológico elemental. Para ello, sobre una forma básica del mismo, se pueden añadir o quitar elementos estimulantes que actuarán en diferentes puntos de la cavidad bucal, según su localización sobre el cuerpo del estimulador, pudiendo venir incorporados en el diseño del mismo o ser añadidos o suprimidos por medio de sistemas de inserción incorporados en una forma básica del mismo.

25 Para poder introducir dichos efectos estimuladores musculares en edades muy tempranas, la invención prevé la adaptación del estimulador a elementos comúnmente utilizados en dichas edades, tales como el biberón o el chupete.

Para jóvenes o adultos, el estimulador presentará diferentes tallas así como diferentes grados de dureza.

30 Campo de aplicación de la invención

El campo de aplicación de la presente invención es el de la odontología (especialmente el de la ortodoncia), la reeducación miofuncional, la fisioterapia, la otorrinolaringología, la estética facial y otros campos médicos.

35 Antecedentes de la invención

Los estímulos sobre la musculatura se utilizan en determinados aparatos de ortodoncia removible, pero no se pueden introducir en los tratamientos con aparatos fijos, por lo cual el trabajo basado en el uso de aparatos prefabricados que pueden combinarse con el uso de los aparatos fijos de ortodoncia sería de gran beneficio para la reeducación muscular y funcional en ortodoncia.

40 Por otra parte, la posibilidad de poder aplicar estos principios en edades tempranas introduce un nuevo ámbito de acción de elementos prefabricados, favoreciéndose la reeducación muscular de manera precoz.

45 Asimismo, en el sujeto adulto, la posibilidad de poder remodelar la expresión de su cara y equilibrar la estética facial es un campo de novedosa aplicación de este concepto.

50 Por otra parte, en la actualidad, y como referencia al estado de la técnica, cabe mencionar, que por parte del peticionario se desconoce la existencia de ningún estimulador de la musculatura facial que presente unas características técnicas, estructurales y constitutivas semejantes a las que preconiza la presente invención, la cual tiene por objeto aportar al campo de la ortodoncia y reeducación miofuncional, a la prevención en ortodoncia y a la estética facial las ventajas anteriormente descritas.

55 Explicación de la invención

Así, el estimulador de la musculatura facial que la invención propone se configura por sí mismo como una evidente novedad dentro de su campo, ya que a tenor de su aplicación, tal como se ha mencionado anteriormente, se consigue de forma taxativa estimular puntualmente determinados músculos o grupos de músculos de la cara para obtener una estimulación de los mismos (acción directa) o inhibición de la actividad de los músculos antagonistas (acción indirecta), realizando una acción de "remodelado" de la expresión de la cara y/o de sus funciones musculares.

60 Para ello, y de forma concreta, el estimulador de la musculatura facial de la invención consiste en elemento físico prefabricado, realizado con materiales biocompatibles y elásticos, destinado a ser colocado dentro de la boca, entre los dientes y los labios o los carrillos, el cual está básicamente constituido a partir de un cuerpo esencialmente plano que adopta una forma aproximadamente oval apaisada, siendo sus zonas perimetrales laterales sensiblemente más anchas que las zonas medias inferior y superior, en el centro de las cuales presenta unos festoneados en forma de V correspondientes a las inserciones de los frenillos de los labios inferior y superior respectivamente.

ES 2 319 060 B1

Dicha forma básica es totalmente abierta o hueca en su parte central, para permitir el libre paso del aire, pudiendo, opcionalmente, estar cerrada mediante una lámina que, al obliterar o dificultar dicho paso, estará provista de orificios (más o menos grandes) para regular dicho paso de aire.

5 Por otra parte, es importante señalar que la descrita forma básica del estimulador, además de poder variar ligeramente en cuanto a su grosor, su forma perimetral y la de sus extremos laterales, puede incorporar estímulos puntuales en diferentes zonas del mismo, constituidos por pares de pequeñas protuberancias susceptibles de ser acopladas al descrito cuerpo de forma fija o removible mediante sistemas convencionales de fijación, los cuales, en función de su posición actuarán, de acuerdo con las siguientes acciones, sobre distintos músculos o grupos musculares:

10

- El cuerpo básico abierto y sin estímulos puntuales, estimula directamente los músculos orbiculares superior e inferior, consiguiendo un aumento del tono de los labios. Indirectamente (efecto sobre los músculos antagonistas) se logra un efecto de posicionamiento posterior de la lengua.

15

- El cuerpo abierto y con estímulos puntuales anteriores y superiores estimula el músculo orbicular superior y favorece el alargamiento del labio superior.

20

- El cuerpo abierto y con estímulos puntuales anteriores e inferiores actúa a nivel de los músculos labiomentonianos y los relaja cuando están contracturados.

- El cuerpo abierto y con estímulos puntuales laterales anteriores y superiores estimula los músculos laterales elevadores del labio superior y de la comisura de los labios.

25

- El cuerpo abierto y con estímulos puntuales laterales anteriores e inferiores estimula los músculos laterales depresores del labio inferior y de la comisura de los labios.

- El cuerpo abierto y con estímulos puntuales laterales posteriores y superiores estimula el músculo risorio y favorece la acción de sonreír.

30

- El cuerpo abierto y con estímulos puntuales laterales posteriores e inferiores estimula los músculos depresores de la mejilla, favoreciendo una expresión más seria de la cara.

35

El cuerpo abierto en función del diseño de sus extremos laterales estimula los fondos (superior e inferior) de los vestíbulos laterales de la boca, creándose una tensión a nivel de las inserciones musculares de la zona que provoca (indirectamente) la inhibición del tono de los músculos masticatorios. Dicho efecto es positivo en los individuos bruxistas o "apretadores". Dichos estímulos laterales son más amplios (extensos) que los anteriormente citados y más intensos. Requieren una modificación en los extremos laterales del cuerpo básico, consistente en que dichos extremos se alargan ligeramente de forma que discurren en el fondo del vestíbulo de la boca.

40

Finalmente, para facilitar su utilización en edades muy tempranas, el cuerpo descrito puede también acoplarse a otros elementos comúnmente utilizados, tales como el biberón, el chupete y otros, siendo sus efectos los mismos que los del cuerpo abierto sin estímulos puntuales, es decir, estimular directamente los músculos orbiculares superior e inferior, consiguiendo un aumento del tono de los labios. Indirectamente (efecto sobre los músculos antagonistas) se logra un efecto del posicionamiento posterior de la lengua. Este segundo efecto (indirecto) favorecería la supresión del hábito del chupete.

50

El nuevo estimulador de la musculatura facial representa, por consiguiente, una estructura innovadora de características estructurales y constitutivas desconocidas hasta ahora para tal fin, razones que unidas a su utilidad práctica, la dotan de fundamento suficiente para obtener el privilegio de exclusividad que se solicita.

Descripción de los dibujos

55

Para complementar la descripción que se está realizando y con objeto de ayudar a una mejor comprensión de las características de la invención, se acompaña a la presente memoria descriptiva, como parte integrante de la misma, de un juego de planos, en los que, con carácter ilustrativo y no limitativo, se ha representado lo siguiente:

60

La figura número 1.- Muestra una vista en planta de un ejemplo de realización del nuevo estimulador de la musculatura facial, en la que se aprecian las principales partes y elementos que comprende, así como la configuración y disposición de los mismos.

Las figuras número 2 y 3.- Muestran respectivas vistas en sección vertical y horizontal, según los correspondientes cortes A-A y B-B señalados en la figura 1.

65

La figura número 4.- Muestra una vista en planta de otro ejemplo de estimulador facial, incorporando en este caso una lámina que cierra su zona central.

La figura número 5.- Muestra otro ejemplo de estimulador facial en el que los puntos de estimulación se encuentran dispuestos en apéndices externos.

La figura número 6.- Muestra otro ejemplo de estimulador en el que se ha variado la forma de sus extremos laterales para estimular las zonas y músculos laterales de la cavidad bucal.

Realización preferente de la invención

5

A la vista de las mencionadas figuras, y siguiendo la numeración adoptada en ellas, se puede observar como el estimulador de la musculatura facial que la invención preconiza está esencialmente constituido a partir de un cuerpo (1), realizado con materiales biocompatibles y elásticos, destinado a ser colocado dentro de la boca, entre los dientes y los labios o los carrillos, el cual es esencialmente plano, adoptando una forma plantar aproximadamente oval apaisada abierta en su parte central, tal como se aprecia en las figuras 1 a 3, siendo sus extremos laterales (2) sensiblemente más anchos que las zonas medias (3) inferior y superior, en el centro de las cuales presenta unos festoneados o entrantes en forma de V (4), más o menos pronunciados, según convenga en cada caso, correspondientes a las inserciones de los frenillos de los labios inferior y superior respectivamente.

10

15

Asimismo, el descrito cuerpo (1) puede incorporar, o no, unos estímulos puntuales, destinados a actuar sobre diferentes músculos o grupos de músculos, en función de su posicionamiento en el mismo, los cuales están constituidos por pequeñas protuberancias (5) que opcionalmente pueden ser acopladas al cuerpo (1) de forma fija o removible, mediante sistemas convencionales de fijación, tal como adhesivo o similar.

20

Así, dichas protuberancias se podrán posicionar, preferentemente por pares, tanto en la parte anterior como en la posterior de las zonas medias (3) inferior y/o superior del cuerpo (1), consiguiendo diferentes resultados sobre la musculatura facial en función de dicho posicionamiento.

25

Tal como se aprecia en el ejemplo de la figura 5, las descritas protuberancias (5) o puntos de estimulación también pueden ser acopladas al cuerpo (1) del estimulador dispuestas en unos apéndices exteriores (8) previstos para tal fin en la posición que convenga, permitiendo así ampliar el campo de actuación de los mismos dentro de la cavidad bucal.

30

Por otra parte, tal como se ha mencionado, dicho cuerpo (1) es totalmente abierto en su parte central, para permitir el libre paso del aire, pudiendo, opcionalmente, estar cerrado mediante una membrana o lámina (6) que, al obliterar o dificultar dicho paso del aire, está adecuadamente provista de orificios (7) (más o menos grandes) para poder respirar, tal como se ha representado en la figura 4.

35

Asimismo, tal como se observa en la figura 6, las zonas o extremos laterales (2) del cuerpo (1) pueden alternativamente presentar diferentes formas, tal como la representada en dicha figura, formando un bucle interno (9) que determina dos zonas redondeadas (10), las cuales, gracias a la flexibilidad del material con que está realizado el estimulador, proporcionarán un masaje estimulado las zonas y músculos situados en la parte de la cavidad bucal con la que entren en contacto.

40

Cabe señalar, finalmente, que el cuerpo (1), que generalmente será utilizado de manera aislada, es ventajosamente apto para acoplarse a otros elementos de uso intrabucal, como pueden ser biberones, chupetes etc., facilitando así su utilización en edades muy tempranas.

45

Descrita suficientemente la naturaleza de la presente invención, así como la manera de ponerla en práctica, no se considera necesario hacer más extensa su explicación para que cualquier experto en la materia comprenda su alcance y las ventajas que de ella se derivan, haciendo constar que, dentro de su esencialidad, podrá ser llevada a la práctica en otras formas de realización que difieran en detalle de la indicada a título de ejemplo, y a las cuales alcanzará igualmente la protección que se recaba siempre que no se altere, cambie o modifique su principio fundamental.

50

55

60

65

REIVINDICACIONES

5 1. Estimulador de la musculatura facial, destinado para aplicar estímulos sobre los músculos o grupos de músculos de la cara, permitiendo desarrollar efectos a medio o largo plazo que modifican el tono muscular, las funciones musculares y/o la expresión de la cara del usuario, **caracterizado** por el hecho de estar constituido a partir de un cuerpo (1), de aplicación intrabucal, colocado entre los dientes y los labios o los carrillos, realizado con materiales biocompatibles y elásticos, esencialmente plano, adoptando una forma plantar aproximadamente oval apaisada abierta en su parte central, siendo sus extremos laterales (2) sensiblemente más anchos que las zonas medias (3) inferior y superior, en el centro de las cuales presenta unos festoneados o entrantes en forma de V (4), más o menos pronunciados, según convenga en cada caso, correspondientes a las inserciones de los frenillos de los labios inferior y superior respectivamente.

15 2. Estimulador de la musculatura facial, según la reivindicación 1, **caracterizado** por el hecho de que el cuerpo (1) incorpora unos estímulos puntuales, destinados a actuar sobre diferentes músculos o grupos de músculos, en función de su posicionamiento en el mismo, los cuales están constituidos por pequeñas protuberancias (5); y porque dichas protuberancias (5) pueden ser de carácter fijo o removible, mediante sistemas convencionales de fijación, tal como adhesivo o similar, pudiendo posicionarse, preferentemente por pares, tanto en la parte anterior como en la posterior de las zonas medias (3) inferior y/o superior del cuerpo (1), consiguiendo diferentes resultados sobre distintos músculos o grupos de músculos, en función de dicho posicionamiento.

25 3. Estimulador de la musculatura facial, según las reivindicaciones 1 y 2, **caracterizado** por el hecho de que las protuberancias (5) o puntos de estimulación opcionalmente pueden ser acopladas al cuerpo (1) del estimulador dispuestas en unos apéndices exteriores (8) previstos para tal fin en la posición que convenga, permitiendo así ampliar el campo de actuación de los mismos dentro de la cavidad bucal.

30 4. Estimulador de la musculatura facial, según las reivindicaciones 1, **caracterizado** por el hecho de que las zonas o extremos laterales (2) del cuerpo (1) pueden alternativamente presentar diferentes formas, tal como formando un bucle interno (9) que determina dos zonas redondeadas (10), las cuales, gracias a la flexibilidad del estimulador, proporcionan un masaje estimulado las zonas y músculos situados en la parte de la cavidad bucal con la que entran en contacto.

35 5. Estimulador de la musculatura facial, según las reivindicaciones 1, **caracterizado** por el hecho de que el cuerpo (1), opcionalmente, puede estar centralmente cerrado mediante la incorporación de una membrana o lámina (6), la cual está adecuadamente provista de orificios (7) (más o menos grandes) para regular el paso del aire a su través.

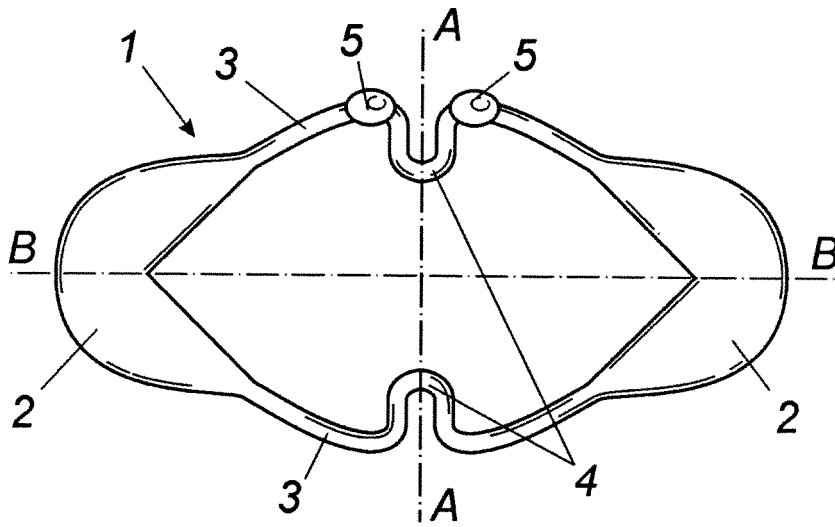


Fig. 1

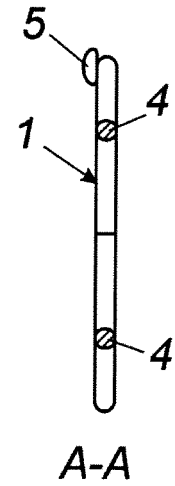


Fig. 2

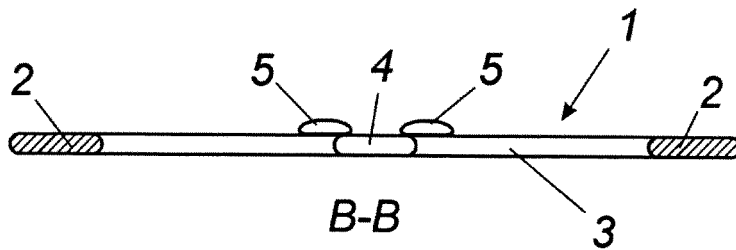


Fig. 3

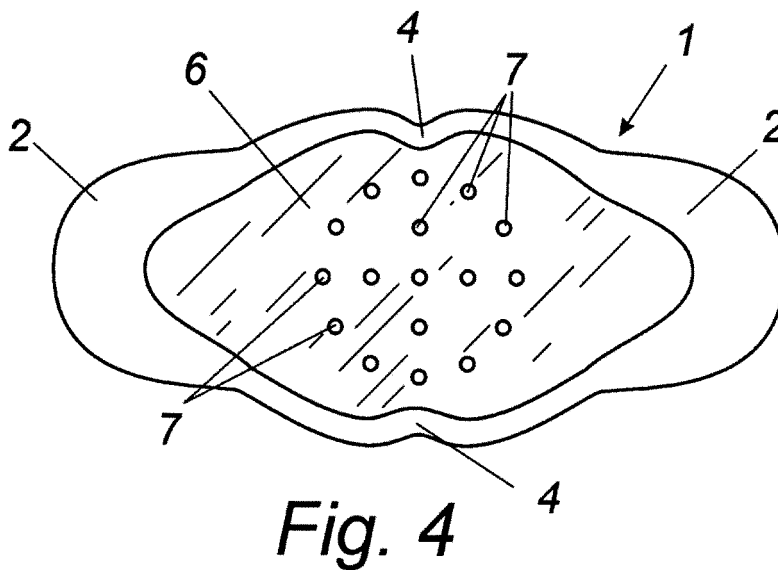
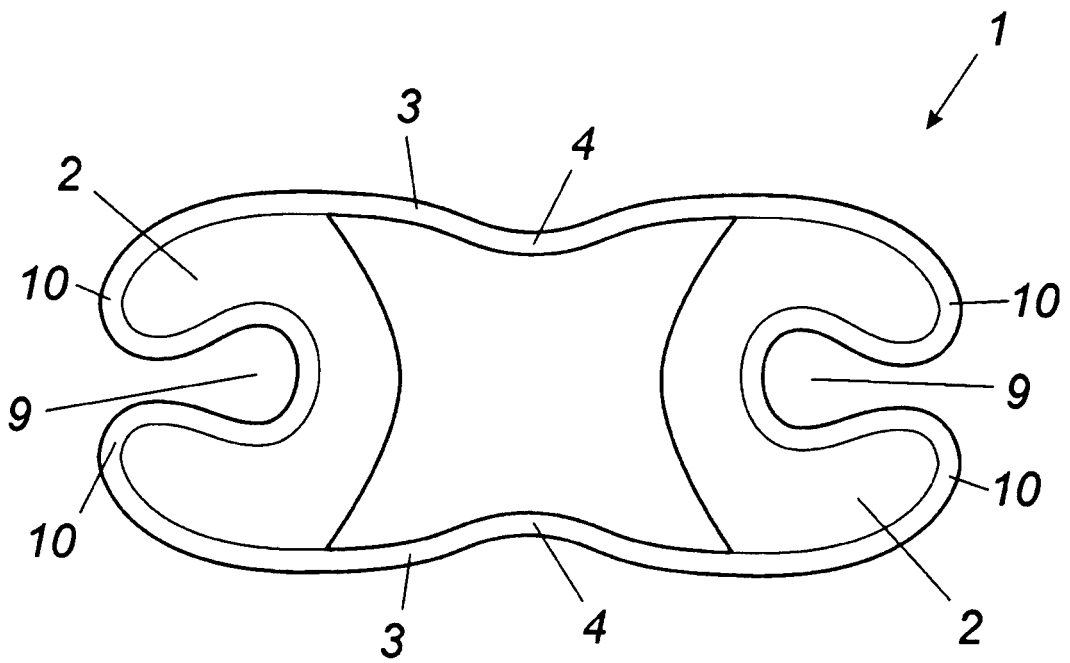
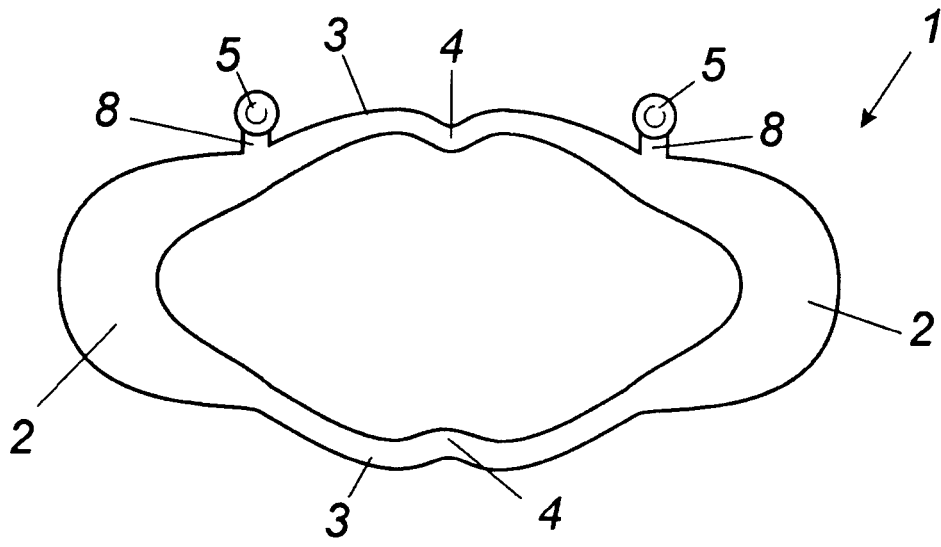


Fig. 4





OFICINA ESPAÑOLA DE
PATENTES Y MARCAS

ESPAÑA

① ES 2 319 060

② Nº de solicitud: 200702446

③ Fecha de presentación de la solicitud: 14.09.2007

④ Fecha de prioridad:

INFORME SOBRE EL ESTADO DE LA TÉCNICA

⑤ Int. Cl.: **A61C 7/08** (2006.01)

DOCUMENTOS RELEVANTES

Categoría	⑥ Documentos citados	Reivindicaciones afectadas
X	GB 2353709 A (DAVIES ROBERT CHARLES) 07.03.2001, página 1, línea 31 - página 5, línea 5; resumen; figura 3.	1
Y		5
Y	GB 506457 A (DONALD HOAG WAITE; ROBERT MORGAN WALSH; WARREN AMBROSE CASEY) 30.05.1939, página 2, líneas 6-37; figura 2.	5
A	ES 2151837 A1 (SANCHEZ PUEYO LOURDES) 01.01.2001, resumen; figura 2.	1
A	US 1483694 A (STUKEY et al.) 12.02.1924, página 1, línea 83 - página 2, línea 24.	1

Categoría de los documentos citados

X: de particular relevancia

Y: de particular relevancia combinado con otro/s de la misma categoría

A: refleja el estado de la técnica

O: referido a divulgación no escrita

P: publicado entre la fecha de prioridad y la de presentación de la solicitud

E: documento anterior, pero publicado después de la fecha de presentación de la solicitud

El presente informe ha sido realizado

para todas las reivindicaciones

para las reivindicaciones nº:

Fecha de realización del informe

15.04.2009

Examinador

E. Álvarez Valdés

Página

1/4

Documentación mínima buscada (sistema de clasificación seguido de los símbolos de clasificación)

A61C

Bases de datos electrónicas consultadas durante la búsqueda (nombre de la base de datos y, si es posible, términos de búsqueda utilizados)

INVENES, EPODOC

Fecha de Realización de la Opinión Escrita: 15.04.2009

Declaración

Novedad (Art. 6.1 LP 11/1986)	Reivindicaciones	1-5	SÍ
	Reivindicaciones		NO
Actividad inventiva (Art. 8.1 LP 11/1986)	Reivindicaciones	2-4	SÍ
	Reivindicaciones	1, 5	NO

Se considera que la solicitud cumple con el requisito de **aplicación industrial**. Este requisito fue evaluado durante la fase de examen formal y técnico de la solicitud (Artículo 31.2 Ley 11/1986).

Base de la Opinión:

La presente opinión se ha realizado sobre la base de la solicitud de patente tal y como ha sido publicada.

1. Documentos considerados:

A continuación se relacionan los documentos pertenecientes al estado de la técnica tomados en consideración para la realización de esta opinión.

Documento	Número Publicación o Identificación	Fecha Publicación
D01	GB 2353709 A	07.03.2001
D02	GB 506457 A	30.05.1939
D03	ES 2151837 A1	01.01.2001
D04	US 1483694 A	12.02.1924

2. Declaración motivada según los artículos 29.6 y 29.7 del Reglamento de ejecución de la Ley 11/1986, de 20 de marzo, de patentes sobre la novedad y la actividad inventiva; citas y explicaciones en apoyo de esta declaración

La invención se refiere a un elemento de aplicación intrabucal formado por un cuerpo realizado con materiales biocompatibles y elásticos con forma plantar aproximadamente oval apaisada abierta en su parte central, con sus extremos laterales sensiblemente más anchos que las zonas medias inferior y superior, en el centro de las cuales presenta unos entrantes en forma de V más o menos pronunciados y que presenta unos puntos de estimulación en forma de pequeñas protuberancias.

La primera reivindicación tiene novedad por no estar anticipada en el estado de la técnica. Para valorar su actividad inventiva se considera como estado de la técnica más cercano el representado por D01, que divulga (referencias de D01) un dispositivo para reducir los ronquidos formado por un cuerpo, realizado con un material termoplástico, con forma plantar aproximadamente oval apaisada abierta en su parte central, con sus extremos laterales sensiblemente más anchos que las zonas medias inferior y superior, en el centro de las cuales presenta unos entrantes en forma de V más o menos pronunciados (resumen, figura 3).

Por tanto, la reivindicación 1 carece de actividad inventiva con relación a lo divulgado en el documento D01 (Art. 33.3 PCT).

La reivindicación 5 divulga la incorporación al citado cuerpo de una lámina provista de orificios. El documento D02 divulga un dispositivo para reducir los ronquidos que concite en una lámina provista de orificios (figura 2 de D02). Por tanto, la reivindicación 5 carece de actividad inventiva con relación a lo divulgado en el Estado de la Técnica formado por los documentos D01 y D02 (Art. 33.3 PCT).

El documento D03 divulga un dispositivo para evitar los ronquidos.

El documento D04 divulga un corrector de la respiración.

Sin embargo, estos documentos no cuestionan la actividad inventiva de la reivindicación 1 en el sentido del Art. 33.3 del PCT. Lo mismo puede decirse de las reivindicaciones dependientes.