



(12) 实用新型专利

(10) 授权公告号 CN 215549797 U

(45) 授权公告日 2022. 01. 18

(21) 申请号 202121695328.1

(22) 申请日 2021.07.23

(73) 专利权人 山西利鑫泰混凝土有限公司
地址 030032 山西省太原市小店区北格镇
东蒲村东南废弃砖窑处002号

(72) 发明人 张俊杰 王俊鹏 张俊红

(51) Int. Cl.

B28C 7/00 (2006.01)

B28C 7/12 (2006.01)

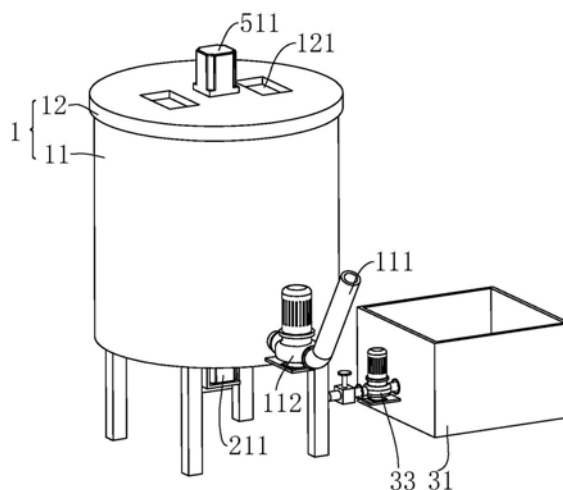
权利要求书1页 说明书4页 附图2页

(54) 实用新型名称

一种混凝土添加剂的节能混合设备

(57) 摘要

本申请公开了一种混凝土添加剂的节能混合设备,属于混凝土混合设备技术领域,其技术方案要点是包括用于混合添加剂的罐体,与罐体顶部抵接的罐盖,罐体上连接有用于向罐体内注水的加水组件,罐体内设置有用于搅拌添加剂和水的的第一搅拌组件,第一搅拌组件与罐体连接,达到使多种添加剂混合更加充分的效果。



1. 一种混凝土添加剂的节能混合设备,其特征在于:包括用于混合添加剂的罐体(11),与罐体(11)顶部抵接的罐盖(12),罐体(11)上连接有用于向罐体(11)内注水的加水组件(3),罐体(11)内设置有用于搅拌添加剂和水的第二搅拌组件(2),第二搅拌组件(2)与罐体(11)连接。

2. 根据权利要求1所述的一种混凝土添加剂的节能混合设备,其特征在于:所述罐盖(12)与第二搅拌组件(2)之间设置有分散板(4),分散板(4)与罐体(11)转动连接,分散板(4)上开设有上下贯通的过料孔(41),分散板(4)与罐盖(12)之间设置有第三搅拌组件(5)。

3. 根据权利要求1所述的一种混凝土添加剂的节能混合设备,其特征在于:所述加水组件(3)包括水箱(31)、连接管(32)和第三液压泵(33),水箱(31)通过连接管(32)与罐体(11)连通,连接管(32)的一端与水箱(31)固定连接,另一端穿过罐体(11)的侧壁与罐体(11)固定连接,第三液压泵(33)安装在连接管(32)上。

4. 根据权利要求3所述的一种混凝土添加剂的节能混合设备,其特征在于:所述连接管(32)上连接有阀门(321),连接管(32)远离水箱(31)的一端固定连接喷头(322)。

5. 根据权利要求1所述的一种混凝土添加剂的节能混合设备,其特征在于:所述第二搅拌组件(2)包括第一转动轴(21)和第一搅拌桨(22),第一转动轴(21)与罐体(11)底板转动连接,第一搅拌桨(22)与第一转动轴(21)固定连接,第一转动轴(21)上连接有用于驱动第一转动轴(21)转动的第二驱动件。

6. 根据权利要求2所述的一种混凝土添加剂的节能混合设备,其特征在于:所述第三搅拌组件(5)包括第二转动轴(51)和第二搅拌桨(52),第二转动轴(51)的一端与罐盖(12)转动连接,第二转动轴(51)的另一端与分散板(4)固定连接,第二搅拌桨(52)与第二转动轴(51)固定连接,第二转动轴(51)上连接有用于驱动第二转动轴(51)转动的第三驱动件。

7. 根据权利要求5所述的一种混凝土添加剂的节能混合设备,其特征在于:所述第二驱动件为第一电机(211),第一电机(211)与罐体(11)的底板固定连接,第一电机(211)的驱动轴与第一转动轴(21)固定连接。

8. 根据权利要求1所述的一种混凝土添加剂的节能混合设备,其特征在于:所述罐体(11)底部固定连接出料管(111),出料管(111)上安装有第一液压泵(112)。

一种混凝土添加剂的节能混合设备

技术领域

[0001] 本实用新型涉及混凝土混合设备领域,尤其是涉及一种混凝土添加剂的节能混合设备。

背景技术

[0002] 在混凝土生产过程中,为了改善混凝土的性能,需要向混凝土中加入添加剂,添加剂在混凝土中的占比虽小,但其添加的剂量对混凝土质量有较大的影响。

[0003] 生产混凝土时,需要将不同的原料和添加剂加入搅拌罐中,使各组分在搅拌罐中进行充分搅拌,常用的添加剂添加方式为:直接将多种添加剂倒入混凝土搅拌罐中进行混合。

[0004] 针对上述中的相关技术,直接将各种添加剂加入搅拌罐内,容易造成同一种原料的聚集堆积,使得不同添加剂与胶凝材料的混合不均匀,因此发明人认为现有的混合方式有多种添加剂混合不充分的缺陷。

实用新型内容

[0005] 为了使多种添加剂混合更加充分,本申请提供一种混凝土添加剂的节能混合设备。

[0006] 本申请提供了一种混凝土添加剂的节能混合设备采用如下的技术方案:

[0007] 一种混凝土添加剂的节能混合设备:包括用于混合添加剂的罐体,与罐体顶部抵接的罐盖,罐体上连接有用于向罐体内注水的加水组件,罐体内设置有用于搅拌添加剂和水的第二搅拌组件,第二搅拌组件与罐体连接。

[0008] 通过采用上述技术方案,将添加剂倒入罐体内后,通过加水组件向罐体内注水,第二搅拌组件可将不同的添加剂与水混合,使不同添加剂混合更加充分,混合成稳定的均相溶液,将混合溶液加入混凝土搅拌罐内与胶凝材料混合,与直接将添加剂与胶凝材料混合相比,混合溶液使添加剂与胶凝材料混合更加充分,可以有效提高混凝土的搅拌效率,提高混凝土的质量。

[0009] 优选的,所述罐盖与第二搅拌组件之间设置有分散板,分散板与罐体转动连接,分散板上开设有上下贯通的过料孔,分散板与罐盖之间设置有第三搅拌组件。

[0010] 通过采用上述技术方案,添加剂进入罐体内掉落至分散板上,分散板开设有过料孔,使得添加剂通过过料孔掉落至罐体底部,添加剂通过过料孔分散后,不会堆积在罐体底部同一位置,而是均匀分散在罐体的底板上,这样有助于添加剂与水的混合,减少由于添加剂的堆积而造成的混合速度较慢,可提高添加剂的混合速率。

[0011] 优选的,所述加水组件包括水箱、连接管和第三液压泵,水箱通过连接管与罐体连通,连接管的一端与水箱固定连接,另一端穿过罐体的侧壁与罐体固定连接,第三液压泵安装在连接管上。

[0012] 通过采用上述技术方案,水箱不断地向罐体内提供水源,在第三液压泵的作用下,

水箱内的水可通过连接管注入罐体内,加水组件的设置不仅可用于溶解添加剂,还可以在混合罐工作完成后,对罐体的内壁和第一搅拌组件进行清洗,提高加水组件的使用效率。

[0013] 优选的,所述连接管上连接有阀门,连接管远离水箱的一端固定连接喷头。

[0014] 通过采用上述技术方案,阀门的设置可控制连接管内的水流速度,通过阀门的状态控制混合罐内的水流状态,使用完成后可及时关闭阀门,减少水资源的浪费,节能减耗;喷头的设置可使罐体内的水喷洒的更加均匀,使得添加剂更好的溶于水,增加添加剂的溶解速度,提高添加剂的混合速率,也可在清洗罐体时,喷洒的范围更大,缩短清洗时间,提高清洗速度,有利于节约水资源。

[0015] 优选的,所述第一搅拌组件包括第一转动轴和第一搅拌桨,第一转动轴与罐体底板转动连接,第一搅拌桨与第一转动轴固定连接,第一转动轴上连接有用于驱动第一转动轴转动的第一驱动件。

[0016] 通过采用上述技术方案,第一驱动件驱使第一转动轴转动,第一转动轴带动第一搅拌桨转动,通过第一搅拌桨的转动,可加快添加剂的溶解,也使不同的添加剂混合的更加充分,使添加剂和水混合成均相溶液,然后混合溶液添加至混凝土搅拌罐内,可以使胶凝材料与添加剂混合得更加充分,提高混凝土的质量,缩短胶凝材料与添加剂的混合时间,提高混凝土的搅拌效率。

[0017] 优选的,所述第二搅拌组件包括第二转动轴和第二搅拌桨,第二转动轴的一端与罐盖转动连接,第二转动轴的另一端与分散板固定连接,第二搅拌桨与第二转动轴固定连接,第二转动轴上连接有用于驱动第二转动轴转动的第二驱动件。

[0018] 通过采用上述技术方案,第二搅拌在第二驱动件的驱动下转动,并且带动第二搅拌桨、分散板转动,第二搅拌桨的转动可使分散板上的不同添加剂进行混合,混合后的添加剂与水溶解,使混合溶液更加均匀,加快第一搅拌桨的搅拌速度,减少混合时间,提高混合罐的混合速率;分散板的转动使分散板上的添加剂更易掉落至分散板下方,减少添加剂在分散板上的堆积,减少过料孔的堵塞机率。

[0019] 优选的,所述第一驱动件为第一电机,第一电机与罐体的底板固定连接,第一电机的驱动轴与第一转动轴固定连接。

[0020] 通过采用上述技术方案,第一转动轴与第一电机固定连接,第一电机可给第一转动轴提供驱动力,驱动第一转动轴转动,第一电机提供的动力较为恒定,第一转动轴转动较为稳定,使得添加剂的混合更加充分。

[0021] 优选的,所述罐体底部固定连接出料管,出料管上安装有第一液压泵。

[0022] 通过采用上述技术方案,混合后的添加剂与水充分溶解后,在第一液压泵的作用下,混合溶液经过出料管流至混凝土搅拌罐中,第一液压泵的设置可使混合溶液快速流至混凝土搅拌罐中,可节省上料时间,不使用人力输送,可节省人力。

[0023] 综上所述,本申请具有以下有益效果:

[0024] 1、将不同添加剂倒入罐体内,在第一搅拌组件作用下,不同的添加剂混合更加充分,并且溶于水中形成均相溶液,将混合溶液添加至混凝土搅拌罐内,与直接将添加剂与胶凝材料混合相比,可使添加剂与胶凝材料混合更加充分,可以有效提高混凝土的搅拌效率,提高混凝土的质量;

[0025] 2、分散板的设置可以减少同种添加剂堆积在罐体内同一位置,使得添加剂分散落

入至罐体底部,使得添加剂更易溶于水,减少混合时间,提高混合效率;分散板转动可减少分散板上添加剂的堆积,使添加剂更快落入罐体底部,也可减少过料孔的堵塞机率。

附图说明

[0026] 图1是本申请的结构示意图。

[0027] 图2是旨在展示混合罐内部结构的部分剖面示意图。

[0028] 附图标记说明:

[0029] 1、混合罐;11、罐体;111、出料管;112、第一液压泵;113、支撑块;12、罐盖;121、进料口;2、第一搅拌组件;21、第一转动轴;211、第一电机;22、第一搅拌桨;3、加水组件;31、水箱;32、连接管;321、阀门;322、喷头;33、第二液压泵;4、分散板;41、过料孔;5、第二搅拌组件;51、第二转动轴;511、第二电机;52、第二搅拌桨。

具体实施方式

[0030] 以下结合附图1-2对本申请作进一步详细说明。

[0031] 本申请公开了一种混凝土添加剂的节能混合设备,如图1和2所示包括混合罐1、第一搅拌组件2和加水组件3,混合罐1竖直设置,第一搅拌组件2连接在混合罐1底部,加水组件3与混合罐1连接。添加剂从混合罐1的顶端倒入混合罐1内,通过加水组件3向混合罐1内注水,启动第一搅拌组件2使得添加剂与水混合成均相溶液。

[0032] 如图1所示,混合罐1包括罐体11和罐盖12,罐体11竖直放置在地面上,罐体11底部固定连接有用出料管111,出料管111的另一端与搅拌罐连通,罐体11上固定连接有用第一液压泵112,第一液压泵112的进水口与罐体11连通,第一液压泵112的出水口与出料管111固定连接;罐盖12与罐体11顶端抵接,罐盖12上开设有进料口121,进料口121可根据使用情况开设多个。

[0033] 如图2所示,第一搅拌组件2包括第一转动轴21和第一搅拌桨22,第一转动轴21竖直设置并且与罐体11的底板转动连接,第一搅拌桨22水平设置并且一端与第一转动轴21固定连接,第一搅拌桨22可根据使用需求设置多个;第一转动轴21上连接有用驱动第一转动轴21转动的驱动件,第一驱动件为第一电机211,第一电机211与罐体11底板固定连接,并且第一电机211的驱动轴与第一转动轴21的底端固定连接。

[0034] 如图2所示,加水组件3包括水箱31、连接管32和第二液压泵33,水箱31通过连接管32与罐体11连通,第二液压泵33固定连接在水箱31上,第二液压泵33的进水口与水箱31连通,第二液压泵33的出水口与连接管32固定连接,连接管32的另一端穿过罐体11的侧壁与罐体11固定连接;连接管32靠近水箱31处相对转动连接有阀门321,连接管32伸至罐体11内的一端固定连接有用喷头322,喷头322远离罐体11底板。

[0035] 添加剂通过进料口121落入罐体11底部时,转动阀门321使水箱31内的水通过连接管32进入罐体11内,同时第一电机211的驱动下,第一转动轴21转动并且带动第一搅拌桨22转动,在第一搅拌桨22的作用下,添加剂和水被混合成均相溶液。

[0036] 如图2所示,罐盖12上设置有用混合添加剂的第二搅拌组件5,第二搅拌组件5包括第二转动轴51和第二搅拌桨52,第二转动轴51竖直设立并且与罐盖12转动连接,第二搅拌桨52水平设置且一端与第二转动轴51固定连接;第二转动轴51上连接有用驱动第二

转动轴51转动的第二驱动件,第二驱动件为第二电机511,第二电机511与罐盖12固定连接,并且第二电机511的驱动轴与第二转动轴51的顶端固定连接。

[0037] 如图2所示,罐体11内设置有水平的分散板4,分散板4与第二转动轴51的底端固定连接,分散板4为圆形板,并且分散板4的圆周面和罐体11的内壁贴合,分散板4上开设有多个上下贯通的过料孔41;罐体11内壁上固定连接有四个水平的支撑块113,支撑块113的顶面与分散板4抵接。

[0038] 使用时将不同的添加剂从进料口121倒进罐体11内,第二电机511驱动第二转动轴51开始转动,第二转动轴51带动第二搅拌桨52、分散板4转动,第二搅拌桨52的转动使分散板4上的不同添加剂混合,混合的同时,添加剂在重力作用下,穿过过料孔41掉落至罐体11底部,分散板4的转动可减少添加剂在分散板4上的堆积,减少过料孔41的堵塞机率。

[0039] 本申请的使用过程如下:取混凝土生产所需的不同添加剂,同时通过不同的进料口121倒入罐体11内,添加剂落在分散板4上,启动第二电机511,在第二电机511的驱动下,第二转动轴51开始转动,并且带动第二搅拌桨52、分散板4转动,在第二搅拌桨52的作用下将不同添加剂进行混合,不同添加剂在混合的同时,在重力作用下通过过料孔41掉落至罐体11的下部;转动阀门321使得水箱31内的水通过连接管32进入罐体11内,同时启动第一电机211,第一电机211驱动第二搅拌轴转动,第二搅拌轴带动第一搅拌桨22转动,在第一搅拌桨22的作用下,不同添加剂和水充分混合成稳定的均相溶液;开启第一液压泵112,在第一液压泵112的作用下,罐体11内的混合液通过出料管111流入混凝土搅拌罐内,与混凝土其他材料进行混合。

[0040] 本具体实施方式的实施例均为本申请的较佳实施例,并非依此限制本申请的保护范围,故:凡依本申请的结构、形状、原理所做的等效变化,均应涵盖于本申请的保护范围之内。

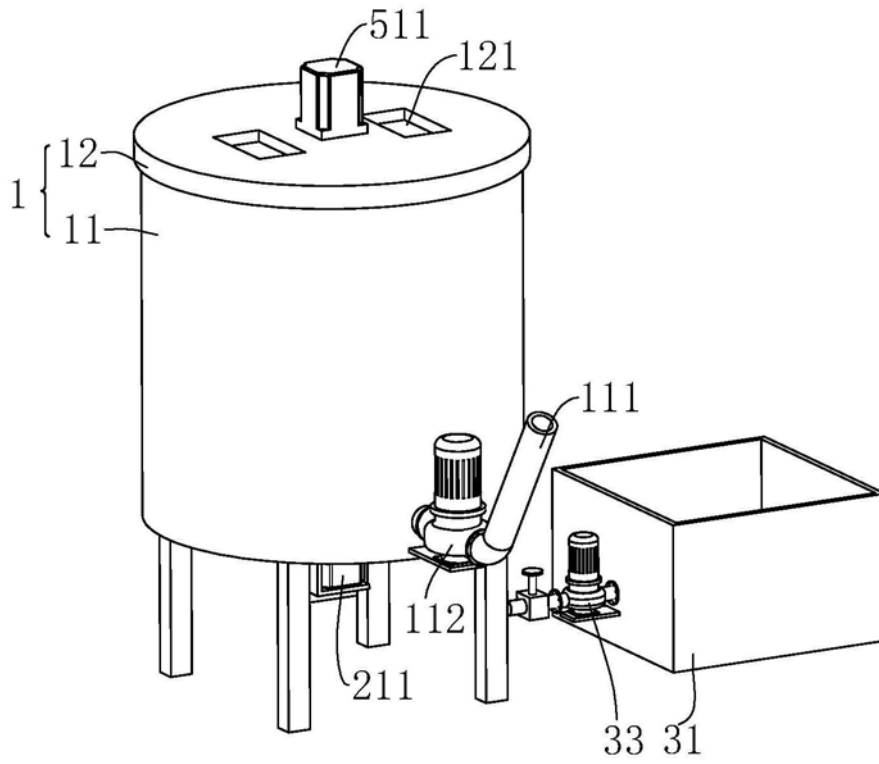


图1

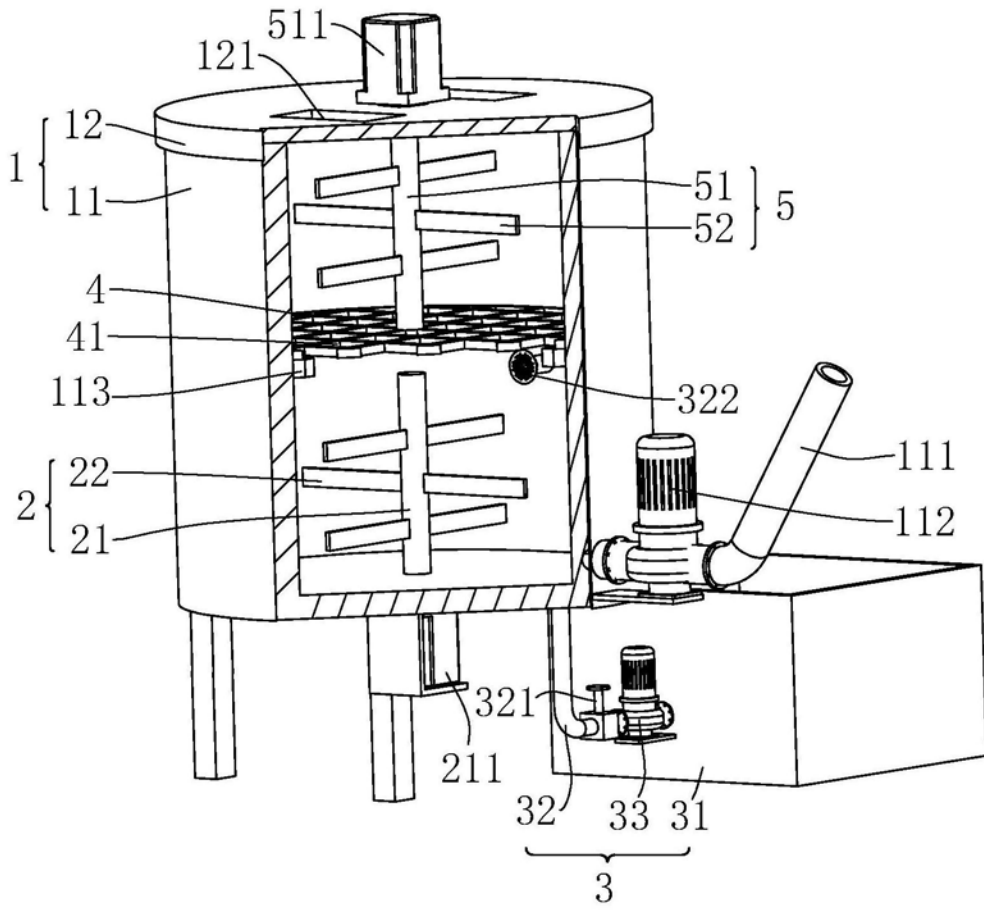


图2