



(12) 实用新型专利

(10) 授权公告号 CN 201799666 U

(45) 授权公告日 2011. 04. 20

(21) 申请号 201020538755. 4

(22) 申请日 2010. 09. 22

(73) 专利权人 浙江荣达工具有限公司

地址 311258 浙江省杭州市萧山区闻堰镇万
达路 25 号

(72) 发明人 袁庆忠 虞利平 俞锡川

(74) 专利代理机构 杭州杭诚专利事务所有限公
司 33109

代理人 俞润体

(51) Int. Cl.

B23B 51/04 (2006. 01)

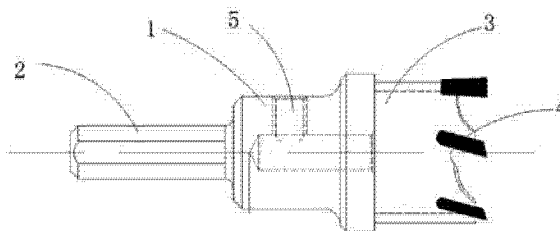
权利要求书 1 页 说明书 1 页 附图 1 页

(54) 实用新型名称

长柄硬质合金孔锯

(57) 摘要

本实用新型是一种孔锯,特别涉及一种结构简单使用方便的长柄硬质合金孔锯。包括锯体,锯体的一端设有装配孔杆,锯体的另一端为锯头,所述的锯头上设有均布的硬质合金刀头。孔锯结构简单,操作方便,使用效率高。



1. 一种长柄硬质合金孔锯，其特征在于：包括锯体(1)，锯体(1)的一端设有装配孔杆(2)，锯体(1)的另一端为锯头(3)，所述的锯头(3)上设有均布的硬质合金刀头(4)。

2. 根据权利要求1所述的长柄硬质合金孔锯，其特征在于：所述的锯体(1)中设有紧配孔(5)。

3. 根据权利要求1或2所述的长柄硬质合金孔锯，其特征在于：所述的锯体(1)为硬质合金钢件。

长柄硬质合金孔锯

技术领域

[0001] 本实用新型是一种孔锯，特别涉及一种结构简单使用方便的长柄硬质合金孔锯。

背景技术

[0002] 现有技术中的孔锯结构相对比较复杂，而且装配比较的复杂，同时操作时效果不高。

发明内容

[0003] 本实用新型主要是解决现有技术中存在的不足，提供一种操作方便的长柄硬质合金孔锯。

[0004] 本实用新型的上述技术问题主要是通过下述技术方案得以解决的：

[0005] 一种长柄硬质合金孔锯，包括锯体，锯体的一端设有装配孔杆，锯体的另一端为锯头，所述的锯头上设有均布的硬质合金刀头。长柄合金孔锯，操作更加的方便和省力。

[0006] 作为优选，所述的锯体中设有紧配孔。

[0007] 作为优选，所述的锯体为硬质合金钢件。

[0008] 因此，本实用新型提供的长柄硬质合金孔锯，结构简单，操作方便，使用效率高。

附图说明

[0009] 图 1 是本实用新型的剖视结构示意图。

具体实施方式

[0010] 下面通过实施例，并结合附图，对本实用新型的技术方案作进一步具体的说明。

[0011] 实施例：如图 1 所示，一种长柄硬质合金孔锯，包括锯体 1，锯体 1 的一端设有装配孔杆 2，锯体 1 的另一端为锯头 3，所述的锯头 3 上设有均布的硬质合金刀头 4，所述的锯体 1 中设有紧配孔 5，所述的锯体 1 为硬质合金钢件。

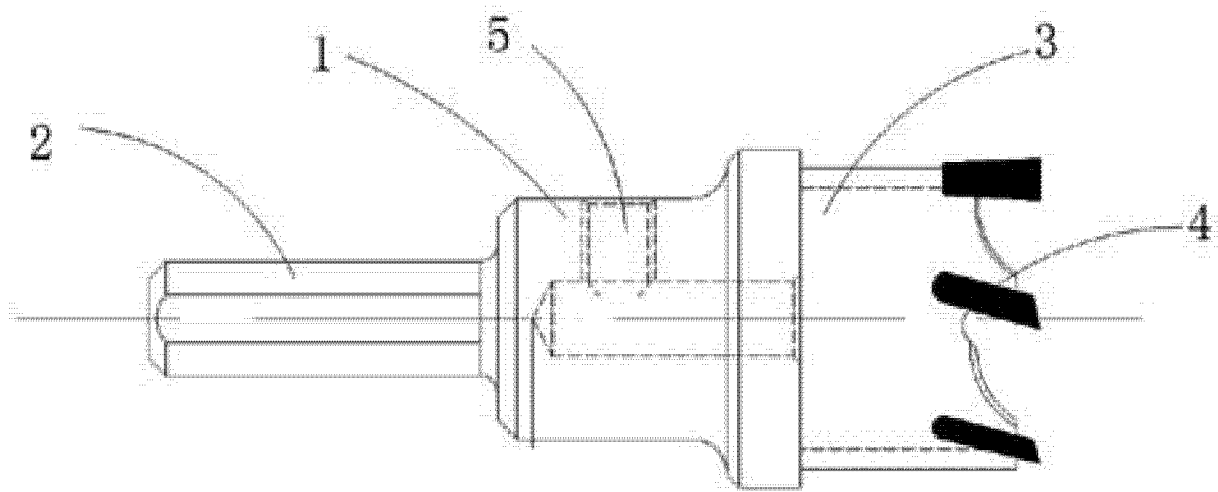


图 1