

19



OFICINA ESPAÑOLA DE  
PATENTES Y MARCAS

ESPAÑA



11 Número de publicación: **2 534 363**

51 Int. Cl.:

**B65D 3/12** (2006.01)

**B31B 17/00** (2006.01)

12

TRADUCCIÓN DE PATENTE EUROPEA MODIFICADA  
TRAS OPOSICIÓN

T5

86 Fecha de presentación y número de la solicitud internacional: **10.03.2011 PCT/EP2011/001194**

87 Fecha y número de publicación internacional: **15.09.2011 WO11110355**

96 Fecha de presentación y número de la solicitud europea: **10.03.2011 E 11707607 (5)**

97 Fecha y número de publicación de la concesión europea modificada tras oposición: **20.06.2018 EP 2544953**

54 Título: **Envase y procedimiento de producción del mismo**

30 Prioridad:

**10.03.2010 US 312320 P**  
**10.03.2010 DE 202010003401 U**

45 Fecha de publicación y mención en BOPI de la traducción de la patente modificada:  
**18.09.2018**

73 Titular/es:

**SEDA INTERNATIONAL PACKAGING GROUP**  
**SPA (100.0%)**  
**Corso Salvatore D'Amato 73**  
**80022 Arzano Napoli, IT**

72 Inventor/es:

**D'AMATO, GIANFRANCO**

74 Agente/Representante:

**CARPINTERO LÓPEZ, Mario**

**ES 2 534 363 T5**

**DESCRIPCIÓN**

Envase y procedimiento de producción del mismo

**Campo de la invención**

5 La invención se refiere a un envase de acuerdo con el preámbulo de la reivindicación 1 y a un procedimiento de producción de un envase de doble pared.

**Antecedentes de la invención**

Envases de este tipo se ilustran mediante la técnica anterior, y particularmente con respecto a la parte del fondo ilustrada a través de diferentes realizaciones en las figuras 1 a 3.

10 La figura 1 ilustra un envase 1 en una sección inferior de la pared 2 del envase con una parte 5 del fondo. En la figura 1, la pared 2 del envase comprende, en sus extremos inferiores, extremos abiertos con forma de U así como girados hacia el interior y hacia el exterior. En estos extremos abiertos la parte del fondo está dispuesta con su brida de contorno sobresaliendo hacia abajo.

Con respecto al envase 1A de la figura 2 las partes conectadas correspondientes de la pared 2A del envase y de la parte 5A del fondo, según la figura 1, están giradas interiormente.

15 Con respecto a otro envase 1B según la figura 3, un extremo inferior de la pared 2B del envase está girado radialmente hacia el interior y sirve como base para una parte 5B plana del fondo.

20 Con respecto al envase que se ilustra mediante las figuras 1 y 3, se describen adicionalmente limitaciones 19 de inserción, que están conformados, por ejemplo, a modo de secciones que sobresalen hacia el interior de la pared 2 del envase. Estas limitaciones 19 de inserción podrían servir de apoyo a otro envase que, por ejemplo, pudiera ser apilado desde arriba sobre uno de los envases ilustrados.

25 En general esos envases son adecuados para recibir alimentos o bebidas deshidratadas, y para el consumo de los mismos o al menos para el procesado adicional del alimento o de las bebidas deshidratadas correspondientes dentro de los envases. El alimento o las bebidas deshidratadas correspondientes pueden estar disponibles en el envase en un estado refrigerado o en caliente. Además, el alimento o las bebidas deshidratadas se pueden proporcionar en una forma en polvo, vertible u otra manera deshidratada en general para la posterior preparación. Tal preparación podía ser, por ejemplo, un procesado automático de los alimentos o de las bebidas deshidratadas planteados, o también el empleo en la industria química. Después de rellenar el envase correspondiente con cierto alimento o bebida deshidratada se puede cerrar con una pieza de tapa. Con una pieza de tapa proporcionada o incluso después de la apertura de la pieza de tapa, o a través de aberturas en la pieza de tapa, y, finalmente, en la parte del fondo, podría continuarse con la preparación correspondiente.

35 Con respecto a los envases descritos anteriormente que forman parte de la técnica anterior, se ha comprobado desgraciadamente que con la aplicación de los envases correspondientes en el llenado de alimentos o bebidas deshidratadas, en la aplicación de los envases correspondientes por el usuario, o con la preparación o el procesado automático correspondientes de los envases con alimentos o bebidas deshidratadas, son parcialmente insuficientes la estabilidad de los envases y la impermeabilidad, en particular, en la zona de la parte del fondo.

40 Con respecto al envase, por ejemplo, que se ilustra mediante la figura 1, la superficie de colocación es relativamente pequeña, de modo que durante el llenado de los envases se necesitan disposiciones adicionales para la estabilidad. La superficie de colocación del envase que se ilustra mediante la figura 2 es comparativamente más grande, sin embargo, a través de la disposición de varias capas de las partes correspondientes de la parte del fondo y de la pared del envase en la zona de la zona de apoyo, la producción del envase es complicada y en comparación con el envase de la figura 2 ofrece menos volumen del envase con una altura igual del envase.

Con respecto al envase que se ilustra mediante la figura 3, podían aparecer problemas con respecto a la estanqueidad o impermeabilidad a fluidos, en particular en la zona de la parte del fondo, ya que podría no ser suficiente en esta zona la unión correspondiente de la parte del fondo y de la pared del envase.

45 Otra desventaja de los envases que se ilustran mediante las figuras 1 a 3 es que, por ejemplo, las irregularidades en el espesor de la superficie de colocación o de las disposiciones que están situadas en el mismo podían aplicar presión sobre la parte del fondo lo que afectaría negativamente a la unión entre la parte del fondo y la pared del envase con respecto a la estanqueidad o impermeabilidad, correspondientes, a fluidos. En particular, esto no solo afecta al envase 1B de la figura 3 que comprende una parte del fondo irregular.

50 En todos los tres tipos de envases según las figuras 1 a 3, una carga de tracción correspondiente sobre la sección del extremo inferior de la pared del envase sobre la que está dispuesta la parte del fondo dará como resultado una carga de compresión de la parte 5 del fondo. Esto podía ser responsable de presionar más la sección del extremo inferior en una dirección hacia el interior del envase y separar la unión entre la parte del fondo y la pared del envase y podía llevar también a una deformación correspondiente de la pared del envase hacia arriba desde la parte del

fondo.

**Objeto de la invención**

5 El objeto de la presente invención es mejorar los envases de este tipo descritos anteriormente de tal manera, que pueda garantizarse una colocación segura del envase, así como que el envase sea adecuado para la absorción de fuerzas de compresión, en particular, sobre la parte del fondo sin ninguna influencia negativa de la unión impermeable entre la parte del fondo y la pared del envase. Esto es en particular ventajoso en la aplicación del envase para el llenado automático con alimentos o bebidas deshidratadas, pero también en la preparación de la adición correspondiente o el posterior procesado automático. Al mismo tiempo, debe estar disponible una zona de colocación correspondiente del envase de una manera suficientemente grande y robusta, con el fin también de poder apoyar el envase sobre superficies irregulares. Además, la invención se refiere a la producción del envase de la invención en su forma, estabilidad, capacidad de apilamiento, impermeabilidad, etc., preferidas.

10 El documento US 2005/211758 A1 desvela un envase con una pared del envase, una abertura superior del envase y un disco de base. Este disco de base está conectado a una sección del extremo inferior del envase. El disco de base incluye una sección plana del fondo y una curvatura. Esta curvatura sobresale de la sección inferior en la dirección de la abertura del envase y está, en particular, inclinada hacia el exterior. Una unión del disco de base y una sección del extremo inferior de la pared periférica se efectúa entre cierta parte del disco de base y la pared periférica.

15 El documento JP 61043113 U desvela un envase con una pared de envase y una abertura superior del envase, así como una parte del fondo. La parte del fondo correspondiente está curvada de forma cóncava y se usa una parte del fondo adicional, que hace de tope con un anillo de soporte correspondiente para la superficie inferior del mismo y esto parece presionar el anillo del fondo en una curvatura cóncava en particular, junto con otra sección de fondo.

20 El documento DE 20012593 U1 desvela un envase, de acuerdo con el preámbulo de la reivindicación 1, con una tapa en la parte de arriba y una tapa en la parte del fondo. Con respecto a la tapa en la parte de arriba, se dice que se proporciona con una abertura. La tapa superior y su abertura se utilizan para llenar o verter el lado del alimento deshidratado, mientras el envase se rellena desde el fondo y después se sella con una tapa

25 **Sumario de la invención**

La solución para el objeto descrito anteriormente se logra con un envase según la reivindicación 1 y con un procedimiento según la reivindicación 7.

30 Para este tipo de estructura del fondo se puede lograr un fondo plano que sea parcialmente de dos capas. Hay muchas opciones para unir la parte del fondo y la pared del envase, de manera que además de una zona de colocación segura con un mínimo espesor de material, también se obtengan buenas condiciones para el posterior procesado automático de los envases en el llenado o vertido. Incluso con superficies de colocación irregulares incluyendo salientes tales como nudos o similares, se puede conseguir una colocación segura del envase y, al mismo tiempo se garantiza que al empujar la parte del fondo en una dirección hacia el interior del envase la unión entre la parte del fondo y la pared del envase se mantiene impermeable, es decir, estanca a fluidos. Incluso al empujar la parte del fondo hasta la perforación de la zona del fondo, el volumen interior del envase solo se abre en la zona de la perforación, en la que la unión entre la pared del envase y la parte del fondo sigue siendo impermeable.

35 También puede mantenerse la correspondiente impermeabilidad de la unión entre la pared del envase y la parte del fondo, en el caso de que la parte del fondo sea empujada hacia abajo por el peso del alimento o de la bebida desecada de llenado, tal como un café instantáneo, o en el caso de una fuerza de compresión hacia el exterior, en dirección ascendente hasta la abertura del envase.

40 Las fuerzas se transmiten en particular a través de la unión entre la brida de tope y el lado interior de la pared del envase de una manera ventajosa en el envase.

45 La correspondiente transmisión de la fuerza o la unión entre la parte del fondo y la pared del envase pueden mejorarse en que la brida de tope se extiende en la dirección circunferencial de la sección del fondo y/o el anillo de soporte se extiende en la dirección circunferencial de la pared del envase. Usando esta disposición, se puede mejorar la impermeabilidad de la unión. Dependiendo de la longitud de la brida de tope existe la posibilidad de reducir o de aumentar la longitud correspondiente del anillo de soporte. Las longitudes correspondientes de la brida de tope y del anillo de soporte se pueden adaptar a los requisitos y a la aplicación del envase.

50 La transición entre la pared del envase y el anillo de soporte puede que sea cortante, en la que también es posible que la transición sea redondeada.

En otra realización mejorada de la invención, la pared del envase y/o la parte del fondo puede estar fabricadas de papel, cartón o similar, y al menos comprender un revestimiento denso fluido en el lado interno correspondiente. El material de este tipo se puede clasificar fácilmente después de su uso o es adecuado para su reciclaje.

Si un material de este tipo se utiliza con alimentos húmedos o fluidos o bebidas deshidratadas, se puede proporcionar un correspondiente revestimiento denso fluido al menos en el lado interior de la pared y/o de la parte del fondo del envase. Por ejemplo, tal revestimiento puede comprender un material plástico tal como polietileno u otro material denso fluido calentable y fundible.

- 5 El exterior correspondiente de la pared del envase puede ser uniforme o corrugado. Además, existe la posibilidad de que al menos la pared del envase comprenda dos capas, en las que en particular la capa exterior tenga una estructura corrugada.

En el caso de un exterior liso, se proporciona una sencilla impresión del envase.

- 10 Por supuesto, el revestimiento correspondiente puede ser proporcionado no solo en el lado interior de la pared del envase y/o de la parte del fondo, sino también en el exterior del mismo.

- 15 Según la invención, el envase se fabrica habitualmente a partir de un precorte o blanco de la pared del envase que particularmente está conectado en una zona de solapamiento. En la zona de contacto, y en particular en la zona de contacto total, puede proporcionarse un adhesivo entre el envase y la parte del fondo, con el fin de conectar la parte del fondo con la pared correspondiente del envase. Un adhesivo de este tipo puede ser una cola fría o una cola caliente.

- 20 La unión entre la pared del envase y la parte del fondo del envase puede producirse también disponiendo un revestimiento denso de material fundible tal como polietileno en particular en toda la zona de contacto de la pared del envase y de la parte del fondo. El revestimiento se calienta hasta alcanzar su temperatura de reblandecimiento o temperatura de fusión, y después las partes correspondientes se empujan una contra otra en la zona de contacto, en la que después del endurecimiento del revestimiento se produce una unión densa fluida.

Para una unión es posible también utilizar combinaciones de adhesivos y revestimientos.

En particular, para el almacenamiento de una pluralidad de envases que normalmente se apilan unos con otros. De esta manera los envases son transportados para el llenado a diferentes máquinas y son separados unos de otros.

- 25 Con el fin de simplificar la desunión de los envases apilados, los envases de acuerdo con las realizaciones ilustradas por las figuras 1 y 3 comprenden limitaciones de inserción en forma de salientes que se extienden hacia el interior desde la pared del envase. Tales salientes de inserción impiden la excesiva inserción de un envase en el interior de otro, de modo que se garantiza una fácil separación de los envases apilados.

- 30 Si un material relativamente delgado se utiliza para la parte del fondo con la correspondiente brida de tope, una limitación de inserción se usa según la que la brida de tope comprende una sección del extremo doblada o plegada radialmente hacia el interior en una dirección inclinada. Con esta disposición, se mejoran los medios que limitan la inserción para el envase insertado, en el que la capacidad de apilar o desapilar los envases entre sí se proporciona de una manera sencilla.

Tal sección del extremo doblada o plegada puede utilizarse también para una parte del fondo fabricada de un material más grueso o, si se compara con la pared del envase, de igual grosor.

- 35 Anteriormente ya se mencionó una pared de un envase de doble pared, en el que se ha probado suficientemente, si la pared del envase en particular la exterior de la sección del extremo inferior es de doble pared. La estructura de doble pared se puede lograr, por ejemplo a través de una cubierta correspondiente que está dispuesta directamente sobre la pared del envase y esencialmente fijada sobre la misma sin separación. Además se ha probado ventajoso si la pared del envase de doble pared comprende una separación de aislamiento, es decir, si las paredes del envase están separadas entre sí formando un espacio de aire y creando, de ese modo, una separación de aislamiento. En la separación de aislamiento puede utilizarse, por ejemplo, aire como medio para reducir la transferencia de calor entre el interior del envase y el exterior del envase.

- 45 La cubierta correspondiente del envase puede comprender ondulaciones u otros salientes para separar la pared interna del envase de un envase de la pared externa del envase de otro envase y para la formación de una separación aislante entre los envases. La unión entre la cubierta y la pared del envase puede ser proporcionada por puntos adhesivos o bandas adhesivas, en el que también es posible, que la unión correspondiente solo sea proporcionada por fricción.

- 50 Una realización correspondiente de la pared del envase y de la parte del fondo con un revestimiento denso fluido no es necesario, si el envase comprende un inserto denso fluido, cuyo inserto incluye al menos una pared del inserto y una parte del fondo del inserto en el extremo inferior de la pared del inserto, en el que la pared del fondo del inserto se apoya en la sección del fondo cuando el inserto es insertado en el envase. En este caso la densidad del fluido es proporcionada por el inserto. En una realización mejorada, el inserto se puede separar del envase para su reciclaje o similar.

La pared del inserto, véase también la pared del envase, se puede conformar por ejemplo en una manera con forma

- de taza y comprende medidas correspondientes para la inserción en el volumen interno del envase. El inserto también puede estar completamente rodeado por la pared del envase, de modo que el inserto no sobresalga de la abertura del envase. Allí, el inserto es empujado lo más profundo posible dentro del volumen del envase, de modo que se establece un contacto de posición correspondiente del inserto entre la parte del fondo del inserto y la parte del fondo del envase. El inserto comprende una abertura superior correspondiente del inserto que se puede asignar a la abertura del envase o puede conformar la misma, si la pared del inserto termina junto con la pared del envase, o sobresale de la pared del envase en una dirección hacia arriba.
- 5
- También existe la posibilidad de que la pieza de tapa esté fijada al inserto. En esta disposición, el inserto comprende una brida con borde en su abertura superior del inserto cuya brida con borde al menos en sitios sobresale radialmente hacia el exterior. Esta brida con borde puede solapar un extremo superior de la pared del envase. El inserto puede fabricarse de resina.
- 10
- Con un material de este tipo es, además, ventajoso, si el inserto que incluye la pared del inserto y la parte del fondo del inserto están conformados como un inserto de una sola pieza.
- Las dimensiones del inserto o de la pared del inserto y la pared del envase pueden elegirse de tal manera que se proporcione un ajuste a fricción entre la pared del inserto y la pared del envase después de la inserción del inserto. También existe la opción de que el inserto y en particular la pared de inserto y la pared del envase están unidos entre sí. Esta unión se puede proporcionar también entre la parte del fondo del inserto y, por ejemplo, la zona uniforme del fondo de la parte del fondo.
- 15
- La unión correspondiente puede lograrse mediante puntos adecuados con adhesivo, en las secciones de la superficie o en zonas totales de las secciones de la superficie correspondientes entre el inserto y la pared del envase o la parte del fondo. La unión también puede ser densa fluida.
- 20
- Con el fin de simplificar la inserción del inserto en la pared del envase hasta un contacto con la parte del fondo, en particular con respecto a la brida de tope, la parte del fondo del inserto se puede unir a la pared del inserto a través de un escalón de soporte que sobresale de forma esencialmente radial hacia el interior. A través de eso, la sección del inserto dispuesta hacia abajo de la pared del escalón de soporte se reduce en su diámetro y puede moverse de una manera sencilla, en particular a lo largo del extremo superior de la sección del extremo superior de la brida de tope.
- 25
- Si se proporciona un revestimiento correspondiente o incluso un adhesivo correspondiente sobre la superficie superior de la parte del fondo, puede establecerse una unión entre la parte del fondo del inserto y la parte del fondo.
- 30
- Con el fin de proporcionar un acceso a los alimentos o bebidas deshidratadas rellenas en el envase, para la preparación o similar, el anillo de soporte puede rodear una sección de acceso de la sección plana del fondo. A través de esta sección de acceso, puede lograrse el procesado automático, la preparación y/o el vertido de los alimentos y de las bebidas deshidratadas. Esto se puede lograr de una manera análoga o adicionalmente a través de la pieza de tapa y/o de la pared del envase.
- 35
- Con inserto o sin él, la pared del envase puede comprender en su extremo superior un borde enrollado o plegado que rodea la abertura del envase. Este borde se puede utilizar para fijar una pieza de tapa correspondiente.
- Con respecto a los alimentos y a las bebidas deshidratadas, podría mencionarse, que esos se pueden proporcionar en una forma sólida o fluida, o incluso en forma deshidratada o en particular en forma de polvo o de goteo.
- 40
- Los alimentos o bebidas deshidratadas pueden ser adecuados para el consumo directo desde el envase o que se tengan que preparar primero dentro del envase, en el que el alimento puede ser consumido desde el envase después de la preparación.
- Las preparaciones correspondientes de dichos alimentos o bebidas deshidratadas se pueden lograr mediante el suministro de energía de refrigeración, calor, líquido o similar. Finalmente, incluso mediante una combinación de los mismos.
- 45
- Descripción de los dibujos**
- A continuación se describen las realizaciones ventajosas de la invención con respecto a las figuras.
- Se ilustran las siguientes figuras:
- La Fig. 1 es una sección transversal de un envase tal como se utiliza en la técnica anterior;
- La Fig. 2 es una sección transversal análoga a la Fig. 1 a través de otro envase de la técnica anterior;
- 50 La Fig. 3 es una sección transversal análoga a la Fig. 1 a través de otro envase de la técnica anterior;
- La Fig. 4 es un ejemplo del envase parcialmente ilustrado en una sección transversal;

La Fig. 5 es una ilustración ampliada del detalle "X" de la Fig. 4;

La Fig. 6 es una ilustración análoga a la Fig. 5 en una vista en perspectiva;

La Fig. 7 muestra dos envases apilados análogos a la Fig. 4;

La Fig. 8 es una primera realización del envase de la invención análogo a la Fig. 4;

5 La Fig. 9 es una ilustración ampliada del detalle "Y" de la Fig. 8;

La Fig. 10 es una ilustración análoga a la Fig. 9 en una vista en perspectiva;

La Fig. 11 es una ilustración análoga a la Fig. 7 para la primera realización;

La Fig. 12 es un ejemplo adicional del envase análogo a la Fig. 4;

La Fig. 13 es una ilustración ampliada del detalle "Z" de la Fig. 12;

10 La Fig. 14 es una ilustración análoga a la Fig. 13 en una vista en perspectiva; y

La Fig. 15 es una disposición apilada de envases análogos a la Fig. 11.

### **Descripción detallada de la invención**

15 En la Fig. 4, se ilustra una vista lateral parcialmente en sección transversal de un primer ejemplo de un envase 1. El envase 1 comprende en una dirección hacia arriba, una pared 2 del envase extendida cónicamente que rodea una abertura 4 del envase. Un borde 34 superior de la pared 2 del envase se enrolla hacia el exterior. Sobre el borde 34, una pieza 3 de tapa del envase puede estar dispuesta y fijada a lo largo del borde. La pieza 3 de tapa cierra la abertura 4 del envase.

20 El envase 1 según la Fig. 4 puede ser un envase de doble pared con respecto a la pared 2 del envase como una pared 24 interior y con respecto a la cubierta 35 aislante como una pared 23 exterior. La cubierta 35 aislante se monta sobre la pared 2 del envase a partir de una dirección hacia abajo y normalmente cubre al menos una parte de la altura de la pared del envase y en ocasiones llega hasta el extremo inferior del envase 1. Entre la pared 24 interior y la pared 23 exterior, se forma una separación 22 aislante. La separación 22 se llena de aire y sirve para reducir una transferencia de calor correspondiente entre las dos paredes.

25 En un lado 11 interior del envase 2, se aplica un revestimiento 16 denso fluido fabricado, por ejemplo, de polietileno o similar, en particular, un material termo-reactivo. Este se aplica de forma análoga para el lado 12 inferior de una parte 5 del fondo.

30 La parte 5 del fondo comprende una sección 7 del fondo esencialmente plana que está rodeada por una brida 9 de tope que sobresale en una dirección inclinada respecto a la abertura 4 del envase. La brida 9 de tope está contra el lado interior de la pared 2 del envase. La pared 2 del envase comprende una sección 6 del extremo inferior que termina en un anillo 10 de soporte que sobresale radialmente hacia el interior.

En general, la sección 6 del extremo inferior sirve para el ajuste de la parte 5 del fondo y, en particular, de la brida 9 de tope y con una parte de la sección 7 plana del fondo.

35 El ajuste entre la parte 5 del fondo y la pared 2 del envase se logra entre el lado exterior de la brida 9 de tope y el lado 11 interior de la pared 2 del envase, así como entre el lado inferior 12 de la sección 7 plana del fondo y el lado 13 superior del anillo 10 de soporte. El anillo 10 de soporte rodea la sección 7 plana del fondo y mantiene libre una sección 33 de acceso, como se ilustra en la Fig. 5.

40 La parte 5 del fondo es ajustable hacia arriba a través de la abertura 4 del envase en el envase 1 y después se puede unir con el anillo 10 de soporte o con otra sección de la sección 6 del extremo inferior, respectivamente. Esta unión puede lograrse a través de encolado en frío o en caliente. Otra opción para la unión es el revestimiento denso fluido 16 que al menos parcialmente se calienta hasta su reblandecimiento o hasta su temperatura de fusión y se endurece después del contacto entre la parte del fondo y la pared del envase. A través de estos procedimientos, mediante el revestimiento puede lograrse una unión correspondiente entre las partes.

En la Fig. 5, se ilustra en una vista ampliada un detalle "X" de la Fig. 4.

45 En esta Figura, así como en las siguientes Figuras, partes iguales se identifican con los mismos números de referencia y se describirán solo parcialmente a la vista de la figura correspondiente.

Una unión entre la parte 5 del fondo y la pared 2 del envase se logra en la zona 17 de contacto que se extiende esencialmente entre la parte 5 del fondo y el anillo 10 de soporte o el extremo inferior de la pared 2 del envase, respectivamente. A través de la unión dentro de la zona 17 de contacto, pueden ser absorbidas las cargas de compresión sobre la sección 7 plana del fondo, en particular en la zona de acceso 33, lo que puede deformar la

sección 7 del fondo en el volumen 8 interior del envase. La carga de compresión correspondiente es absorbida por la unión entre la brida 9 de tope y la pared 2 del envase y, finalmente, se transforma en una deformación del envase en esta sección.

5 Una unión sólida en la zona 17 de contacto mantiene su densidad del fluido, incluso si la carga de compresión de la sección 7 plana del fondo conduce a una perforación de la misma. Con la unión sólida entre la parte del fondo y la pared del envase, se garantiza que el envase pueda colocarse sobre una superficie irregular, con secciones que sobresalen como nudos o similares, en los que tales salientes podrían causar una deformación de la sección 7 del fondo. Además, el fondo del envase 1 es solo de dos capas en la parte 5 del fondo y en el anillo 10 de soporte, de modo que solo se reduce un pequeño volumen en comparación con otros envases con la misma altura y, al mismo tiempo, puede lograrse una unión sólida entre la parte del fondo y la pared del envase y una buena colocación.

La Fig.6 es una ilustración análoga a la Fig. 5 en una vista en perspectiva.

15 En esta ilustración puede verse que un extremo 18 superior de la brida 9 de tope sobresale y se extiende en una dirección circunferencial 14 alrededor de toda la circunferencia del envase o de la pared 2 del envase, respectivamente. El extremo 18 superior se aplica como un medio 19 que limita la inserción como se ilustra también mediante las siguientes realizaciones.

En la Fig. 6, se ilustra una transición 15 entre el anillo 10 de soporte y la pared 2 del envase que está particularmente redondeada. La transición 15 también puede conformarse como un borde.

20 La Fig.7 ilustra dos envases apilados con respecto a un envase 1 y el otro envase 20. En particular, se reconoce que el extremo 18 superior de los medios 19 que limitan la inserción formada está contra la pared 2 del envase o contra el fondo del envase 20 adicional, respectivamente, con el fin de impedir una mayor inserción del envase 20 en el envase 1. El envase 20 solo se inserta hasta ahora en el envase 1 lo que, en circunstancias generales, se logra sin ningún contacto entre las paredes 2 del envase de ambos envases. Por esto, es posible una buena desunión de los envases 1 y 20, así como incluso de más envases apilados.

25 Con respecto al envase de doble pared según la figura 4, se sugiere para la figura 7, así como las otras figuras para las que tal diseño de doble pared es también posible con otras realizaciones según las otras figuras.

30 La Figura 8 ilustra una primera realización del envase de la presente invención. El envase según la figura 8 solo se diferencia del primer ejemplo según la figura 4 por el empleo de otra forma de la brida 9 de tope de la parte 5 del fondo. En la figura 8 la brida 9 de tope comprende una sección 21 del extremo superior doblada o plegada radialmente hacia el interior en una dirección inclinada respecto a la abertura 4 del envase. A través de ese extremo 18 superior o de los medios 19 que limitan la inserción se dispone una separación con respecto a la pared 2 del envase como se ilustra mediante la figura 9. Otras características corresponden a las ilustradas por las figuras anteriores 4 a 7.

35 En la figura 9 un detalle "Y" según la figura 8 se ilustra en una vista ampliada. En particular, se reconoce que la zona 17 de contacto es más pequeña en comparación con la figura 5, ya que la sección 21 del extremo superior de la brida 9 de tope ya no constituye una parte de la zona 17 de contacto. Por lo demás, esta realización se corresponde con la realización anterior y se indica también con respecto al diseño de doble pared del envase, con la descripción de la primera realización.

40 La figura 10 ilustra una vista en perspectiva análoga a la figura 9. Es un análogo reconocible a la figura 6 en el que el extremo 18 superior o el medio 19 de limitación de la inserción sobresalen en una dirección circunferencial 14, que se ilustra mediante la figura 11, y sirve para el apoyo de otro envase 20.

En este caso el apoyo del envase 20 adicional se logra esencialmente en el extremo del anillo 10 de soporte o al principio de la transición 15 entre el anillo 10 de soporte, y la pared 2 del envase que sobresale hacia arriba. Para ambas realizaciones del envase 1 según las figuras 4 a 11, adicionalmente, se puede disponer un inserto 25, que se describe en las siguientes secciones con un ejemplo adicional del envase 1.

45 Las características correspondientes de la realización y ejemplo anteriores se pueden utilizar de una manera análoga para un ejemplo adicional.

La Figura 12 ilustra parcialmente, por ejemplo, una sección transversal del ejemplo adicional de un envase 1 análogo a la figura 4.

50 El envase 1 según la figura 12 se diferencia de los envases descritos anteriormente, por ejemplo, por el extremo 31 superior de la pared 2 del envase que no comprende una sección enrollada hacia el exterior como se ilustra por ejemplo como borde 34 en la figura 7.

Por lo demás, el envase 1 es el mismo que el envase de la figura 4, en particular con respecto a la parte 5 del fondo, y la unión con la pared 2 del envase o con el anillo 10 de soporte, respectivamente.

En el envase 1 según la figura 12, está dispuesto un inserto 25. En una vista en sección transversal, el inserto 25 se

conforma de manera similar al envase 1 y constituye una parte del envase.

El inserto 25 comprende también una abertura superior 29 como una abertura del inserto, que sirve como sustitución de la abertura 4 del envase, como se ilustra mediante la figura 4, por ejemplo para el llenado y el vertido de los contenidos del envase 1.

- 5 El inserto 25 comprende una pared 26 del inserto que contacta hacia el interior con la pared 2 del envase. En su extremo superior, la pared 26 del inserto comprende una brida 30 con borde que sobresale de forma radial hacia el exterior lo cual hace sobresalir el extremo superior 31 de la pared 2 del envase.

Además, el inserto 25 comprende una parte 28 del fondo del inserto que está formada de un material plástico integralmente con la pared 26 del inserto. La parte 28 del fondo del inserto se apoya sobre la sección 7 plana del fondo de la parte 5 del fondo en el volumen 8 del envase, y es la sección 7 plana del fondo de la parte 5 del fondo en el volumen 8 del envase, y está unida al mismo. Sin embargo, también existe la opción de que la unión entre el inserto 25 y la pared 2 del envase se puede lograr utilizando solo la fricción, sin procedimientos de unión adicionales, tales como encolado o similares. Además, existe la opción de que el inserto 25 esté unido a la pared 2 del envase o respectivamente a la parte 28 del fondo del inserto con la parte 5 del fondo mediante encolado con cola fría o caliente, respectivamente.

En un extremo inferior 27 de la pared 26 del inserto de la parte 28 del fondo del inserto está unido a la pared 26 del inserto a través de un escalón 32 de soporte que sobresale de forma esencialmente radial hacia el interior. El escalón 32 de soporte sirve durante el grapado de los envases como un medio 19 que limita el inserto correspondiente, como se ilustra en la Figura 15. Esto significa que el extremo 18 superior de las bridas 9 de tope ya no sirve como un medio 19 de limitación del inserto correspondiente, como se ilustra en la Figura 7.

En la figura 13, un detalle "Z" de la figura 12 se ilustra en una vista ampliada. La parte 5 del fondo del envase 1 comprende la zona 33 de acceso correspondiente que está rodeada por el anillo 10 de soporte. La transición 15 del anillo 10 de soporte está rodeada con respecto a la pared 2 del envase, como también se ilustra mediante la figura 6.

- 25 El escalón de soporte 32 sobresale hasta ahora en una dirección radialmente hacia el interior de modo que una pared 36 de contorno se extiende hacia arriba en una dirección inclinada y hacia el interior en dirección a la abertura 29 del inserto como también se ilustra mediante la Figura 12.

El escalón 32 de soporte forma una superficie esencialmente horizontal para soportar otro envase 20 como también se ilustra en la figura 15. Allí, el escalón 32 de soporte está dispuesto hacia arriba en el extremo 18 superior de la brida de tope, en la dirección de la abertura 29 del inserto.

Con respecto a la carga de compresión desde una dirección hacia abajo sobre la sección 7 plana del fondo de la parte 5 del fondo, puede ser suficiente una unión correspondiente entre la parte 7 plana del fondo y el lado posterior de la parte 28 del fondo del inserto. Sin embargo, con el fin de inducir las fuerzas de compresión correspondientes adicionales en las otras partes del envase, puede ser adecuado un encolado correspondiente entre la pared 26 del inserto y la pared 2 del envase.

El ejemplo adicional según las figuras 12 a 15 puede comprender también una estructura de doble pared correspondiente como se ilustra en la figura 4.

La figura 14 ilustra una vista en perspectiva análoga a la figura 13. El escalón 32 de soporte sobresale en una dirección circunferencial 14.

- 40 La figura 15 ilustra los envases 1 y 20 apilados. Según este ejemplo, el apilamiento se logra mediante el inserto 25 y su escalón 32 de soporte. El escalón 32 de soporte sirve como una superficie de soporte para la parte 5 del fondo de otro envase 20, que se inserta en el envase 1.

Con respecto a los envases formados con doble pared, el apilamiento se lleva a cabo normalmente con un espacio libre más grande para la sección 7 plana del fondo de modo que para envases de este tipo el medio 19 que limita el inserto correspondiente está dispuesto además en la dirección de la abertura 4 del envase o de la abertura 29 del inserto, respectivamente.

El envase de la presente invención se beneficia de su especial estructura inferior que permite al envase colocarse de forma segura sobre una superficie con salientes o estructura irregular, y también absorbe y transmite de forma eficaz sobre el envase las cargas de compresión aplicadas sobre la sección plana del fondo, sin ninguna influencia sobre la unión entre la parte del fondo y la pared del envase. Esto también se aplica si las cargas de compresión aplicadas por un dispositivo son tan grandes que el envase, y en particular su pared, fondo o tapa, es parcialmente destruido para iniciar una etapa de trabajo para el procesado del alimento o de la bebida deshidratada. En total se describe un envase producible sencillo y de bajo coste que, además, puede comprender un inserto. El envase que comprende la pared del envase y la parte del fondo se fabrica de papel, cartón o similar, mientras que el inserto se fabrica, generalmente, de material plástico. En particular, el envase tiene una forma a modo de taza con una sección

transversal redonda. Esto se aplica de forma análoga al inserto.

Con respecto a un procedimiento para la producción de un envase descrito anteriormente, en general, se llevan a cabo las siguientes etapas del procedimiento:

- 5 1. i. Producción de una pared de envase de un precorte bidimensional mediante la unión de la pared del envase a lo largo de una sección de solapamiento de la pared del envase,
2. ii. Inserción de una parte del fondo particularmente prefabricada mediante la abertura del envase dentro del envase, y
3. iii. Unión del anillo de soporte y de la sección del extremo inferior de la pared del envase con la brida de tope y la zona del fondo de la parte del fondo.
- 10 1. a. El anillo de soporte se pliega brevemente antes de la inserción de la parte del fondo o si la parte del fondo ya está insertada relativamente hacia la pared del envase;
2. b. La brida de tope se presiona en particular sin arrugas contra el lado interior de la pared del envase;
3. c. La brida de tope comprende cortes que liberan cargas para una disposición sin arrugas en el lado interior de la pared del envase;
- 15 4. d. La parte del fondo y/o las partes correspondientes de la pared del envase se suministran con adhesivos;
5. e. Desde el interior y desde el exterior, un elemento de compresión/calentamiento comprime al menos la brida de tope contra la pared del envase para su unión a través de un revestimiento;
6. f. Desde arriba y desde abajo, un elemento de compresión/calentamiento comprime la sección del fondo contra el anillo de soporte para su unión a través de un revestimiento;
- 20 7. g., e. y f. se llevan a cabo con un utillaje en una etapa del procedimiento;
8. h. Antes y después de la inserción de la parte del fondo, la sección del extremo superior de la brida de tope está doblada o plegada;
9. i. El anillo de soporte y/o la brida de tope se pliegan sin arrugas bajo impacto con calor y/o bajo impacto mecánico;
- 25 10. j. El inserto se inserta o se introduce en el envase ya prefabricado hecho de la pared del envase y de la parte del fondo; o
11. k. El inserto se une en su posición de inserto con el envase y, en particular, con la pared del envase y/o con la parte del fondo mediante adhesivos adicionales y/o el revestimiento del envase en la zona de la pared del envase y/o de la parte del fondo.
- 30

**REIVINDICACIONES**

1. Un envase (1) para recibir alimentos o bebidas deshidratadas que comprende una pared (2) circundante del envase, una abertura (4) superior del envase y una parte (5) del fondo opuesta a la abertura del envase y unida a una sección (6) del extremo inferior de la pared del envase, en el que la parte (5) del fondo incluye una sección (7) del fondo esencialmente plana y una brida (9) de tope que sobresale al menos en lugares desde la sección del fondo en la dirección de la abertura (4) del envase, y la sección (6) del extremo inferior de la pared del envase comprende un anillo (10) de soporte que sobresale radialmente hacia el interior desde la sección del extremo, se efectúa una unión de la parte (5) del fondo y de la sección (6) del extremo inferior entre la brida (9) de tope y un lado (11) interior de la pared (2) del envase, y entre el lado (12) inferior de la sección (7) del fondo y un lado (13) superior del anillo (10) de soporte, dicha brida (9) de tope se extiende en la dirección circunferencial de la sección (7) del fondo, y el anillo (10) de soporte se extiende en la dirección circunferencial de la pared (2) del envase, **caracterizado porque** un extremo (18) superior de la brida (9) de tope dirigida en la dirección de la abertura (4) del envase limita la inserción de un envase adicional en dicho envase y la brida de tope comprende una sección del extremo doblada o plegada radialmente hacia dentro en una dirección inclinada, y **porque** dicha pared del envase es una pared doble.
2. El envase según la reivindicación 1, que comprende una transición redondeada (15) entre la pared (2) del envase y el anillo (10) de soporte.
3. El envase según la reivindicación 1, en el que la pared (2) del envase y/o la parte (5) del fondo comprenden papel o cartón, y comprende un revestimiento (16) denso fluido en el lado (11) interior de la pared del envase en el que la parte (5) del fondo está revestida con el revestimiento denso fluido en ambos lados.
4. El envase según la reivindicación 1, en el que la pared (2) del envase y la parte (5) del fondo están unidas por un adhesivo aplicado en toda la zona de contacto entre la pared del envase y la parte del fondo.
5. El envase según la reivindicación 1, en el que la pared (2) del envase y la parte (5) del fondo están unidas por un revestimiento denso fluido en toda la zona de contacto de la pared del envase y la parte del fondo.
6. El envase según la reivindicación 1, en el que la doble pared está presente fuera de la sección (6) del extremo inferior y/o la pared del envase de doble pared comprende paredes del envase separadas que forman una separación (15) de aislamiento.
7. Procedimiento de producción de un envase (1) de doble pared que comprende las siguientes etapas:
- i) producción de una pared (2) del envase de un precorte bidimensional mediante la unión de la pared del envase a lo largo de una sección de solapamiento de la pared del envase,
  - ii) inserción de una parte (5) del fondo prefabricada en el envase (1) a través de una abertura (4) en el envase, incluyendo la parte (5) del fondo una sección (7) del fondo esencialmente plana y una brida (9) de tope que se extiende en la dirección circunferencial de la sección (7) del fondo, en el que un extremo (18) superior de la brida (9) de tope dirigida en la dirección de la abertura (4) del envase limita la inserción de un envase adicional en dicho envase y la brida de tope comprende una sección del extremo doblada o plegada radialmente hacia dentro en una dirección inclinada;
  - iii) unión de la brida (9) de tope y un lado (11) interior de la pared del envase y la unión del lado (12) inferior de la sección (7) del fondo y un lado (13) superior del anillo (10) de soporte, extendiéndose el anillo de soporte en la dirección circunferencial de la pared (2) del envase y
  - iv) montaje de una cubierta (35) de aislamiento con una pared (23) exterior sobre la pared (2) del envase en dirección hacia abajo.
8. Procedimiento según la reivindicación 7, que comprende plegar el anillo (10) de soporte antes de insertar la parte (5) del fondo y, en particular, comprende presionar la brida (9) de tope sin arrugas contra el lado interior de la pared del envase.
9. Procedimiento según la reivindicación 8, en el que la brida (9) de tope comprende cortes que liberan cargas para una disposición sin arrugas en el lado (11) interior de la pared (2) del envase y, en particular, comprende proporcionar un adhesivo sobre la parte del fondo y/o las partes correspondientes de la pared del envase.
10. Procedimiento según la reivindicación 9, en el que se comprimen la brida (9) de tope y la pared del envase desde el interior y desde el exterior para unir las partes mediante un revestimiento (16) a la pared (2) del envase o a la brida (9) de tope.
11. Procedimiento según la reivindicación 10, que comprende presionar desde arriba y desde abajo un elemento de compresión/calentamiento contra la sección (7) del fondo y el anillo (10) de soporte para unirlos con un revestimiento fundible.
12. Procedimiento según la reivindicación 11, en el que se comprimen al menos la brida (9) de tope, la pared (2) del envase, la sección (7) del fondo y el anillo (10) de soporte, respectivamente, con una herramienta sencilla que tiene elementos de calentamiento y compresión correspondientes, y en particular comprende doblar o plegar la sección

(18) del extremo de la brida (9) de tope superior antes y después de la inserción de la parte del fondo.

13. Procedimiento según la reivindicación 12, que comprende plegar el anillo (10) de soporte y/o la brida de tope sin arrugas bajo calor, impacto y/o bajo impacto mecánico.

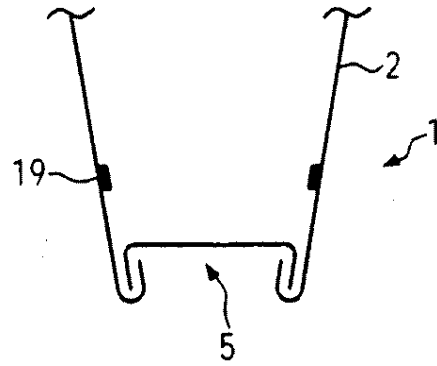


FIG. 1

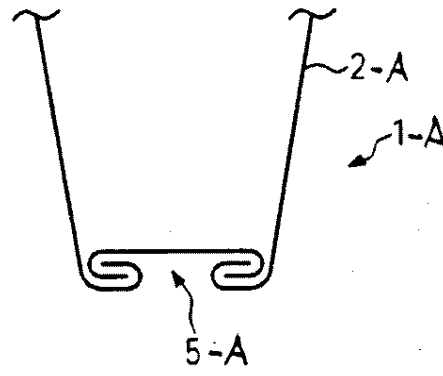


FIG. 2

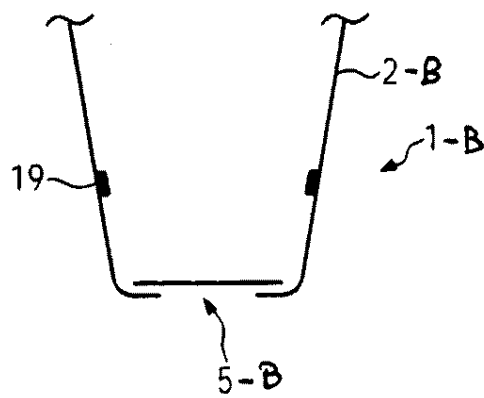


FIG. 3

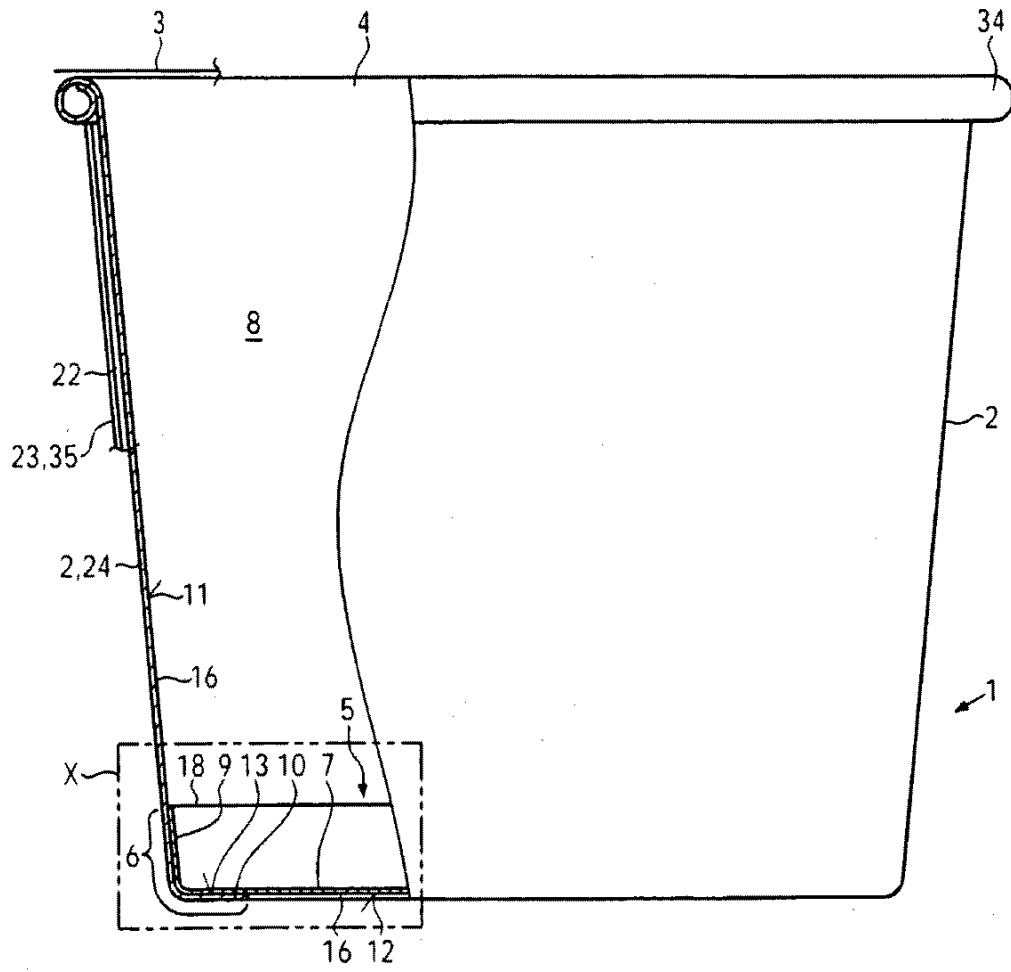


FIG. 4

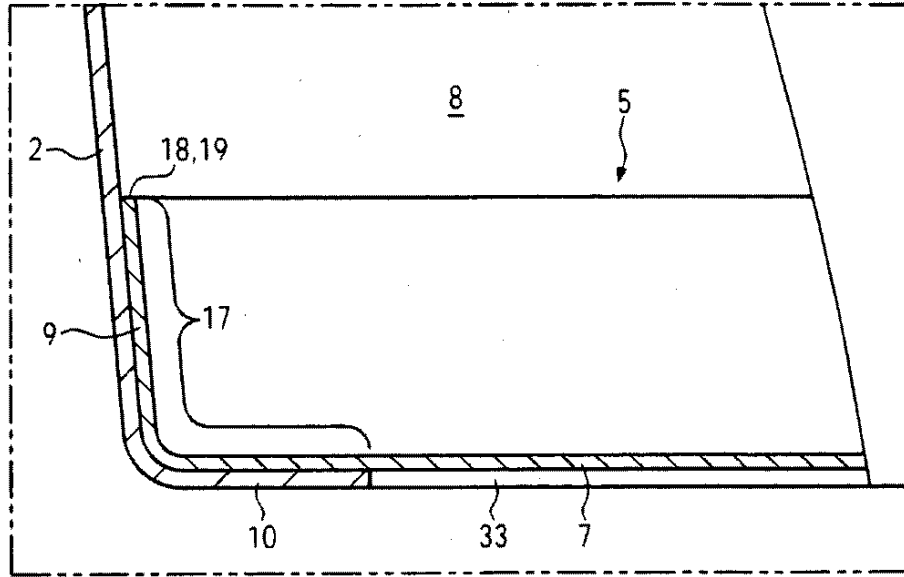


FIG. 5

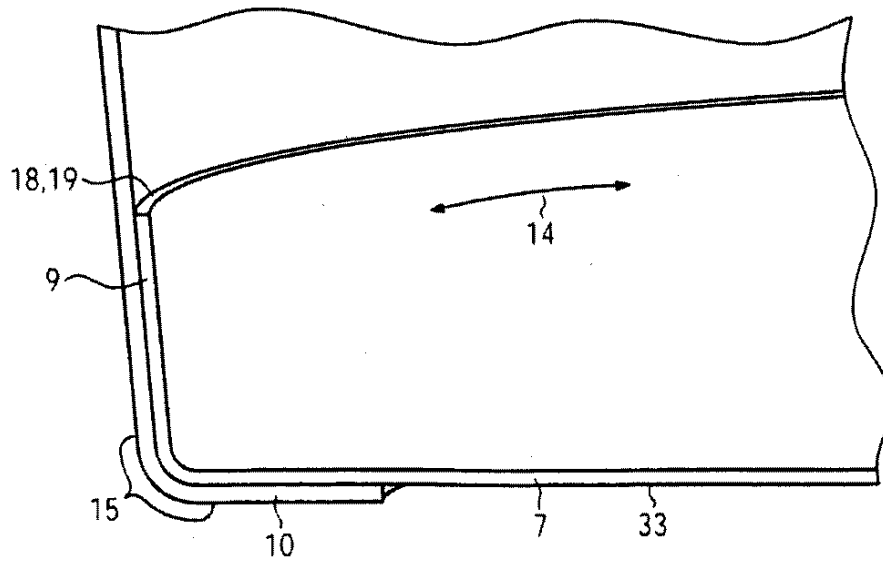


FIG. 6

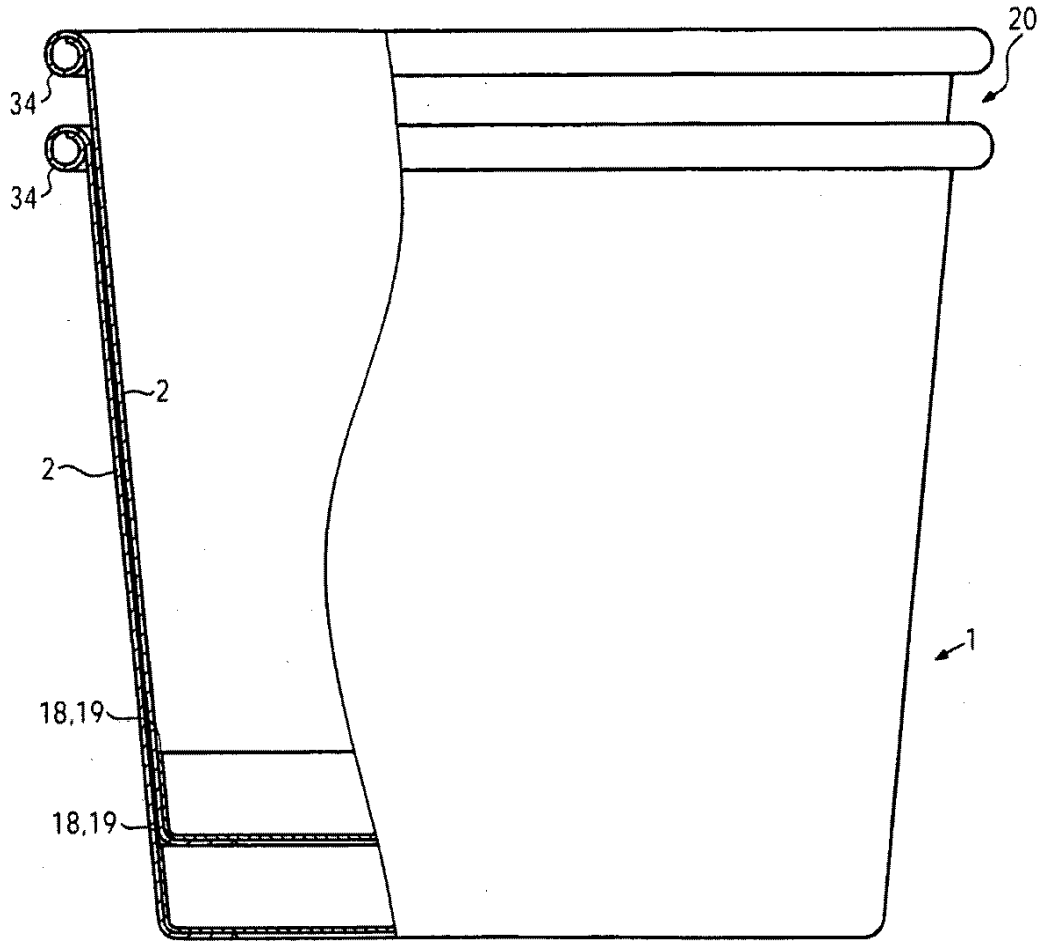


FIG. 7



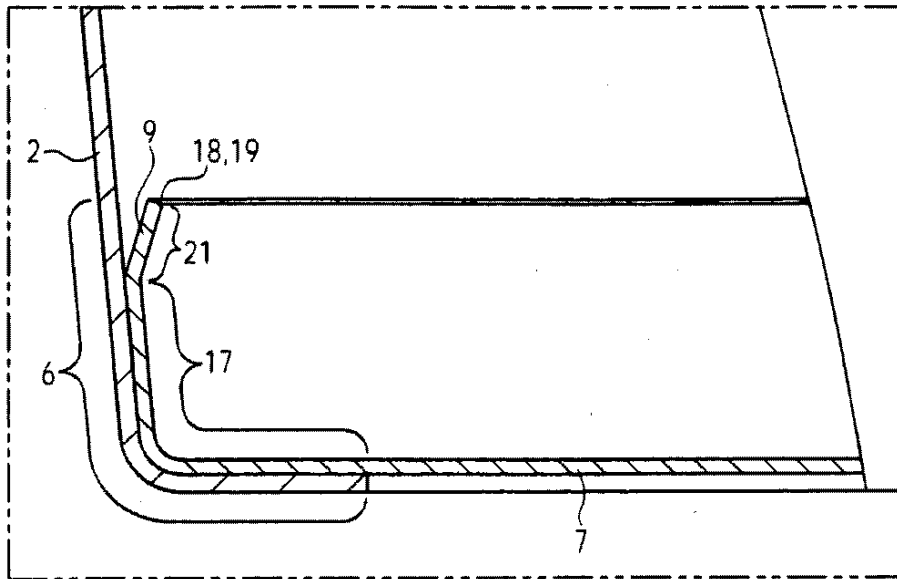


FIG. 9

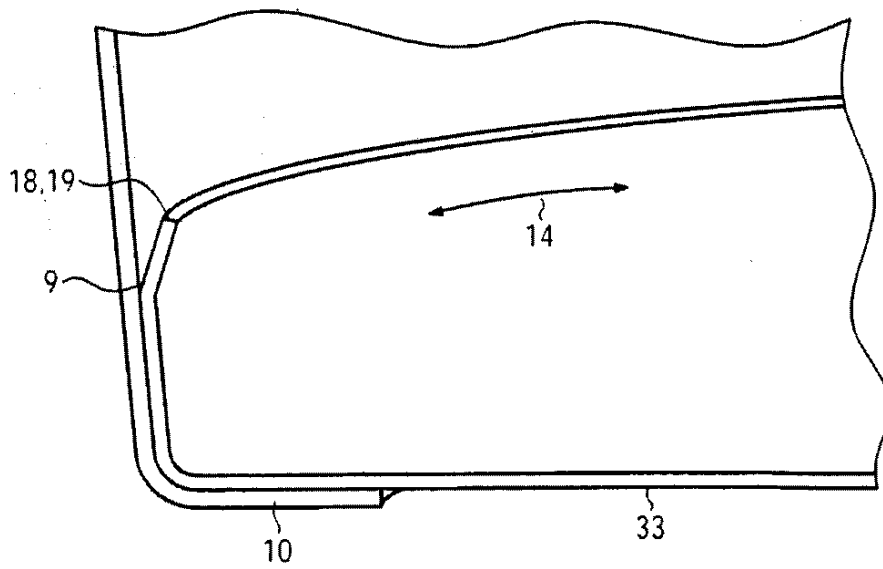


FIG. 10

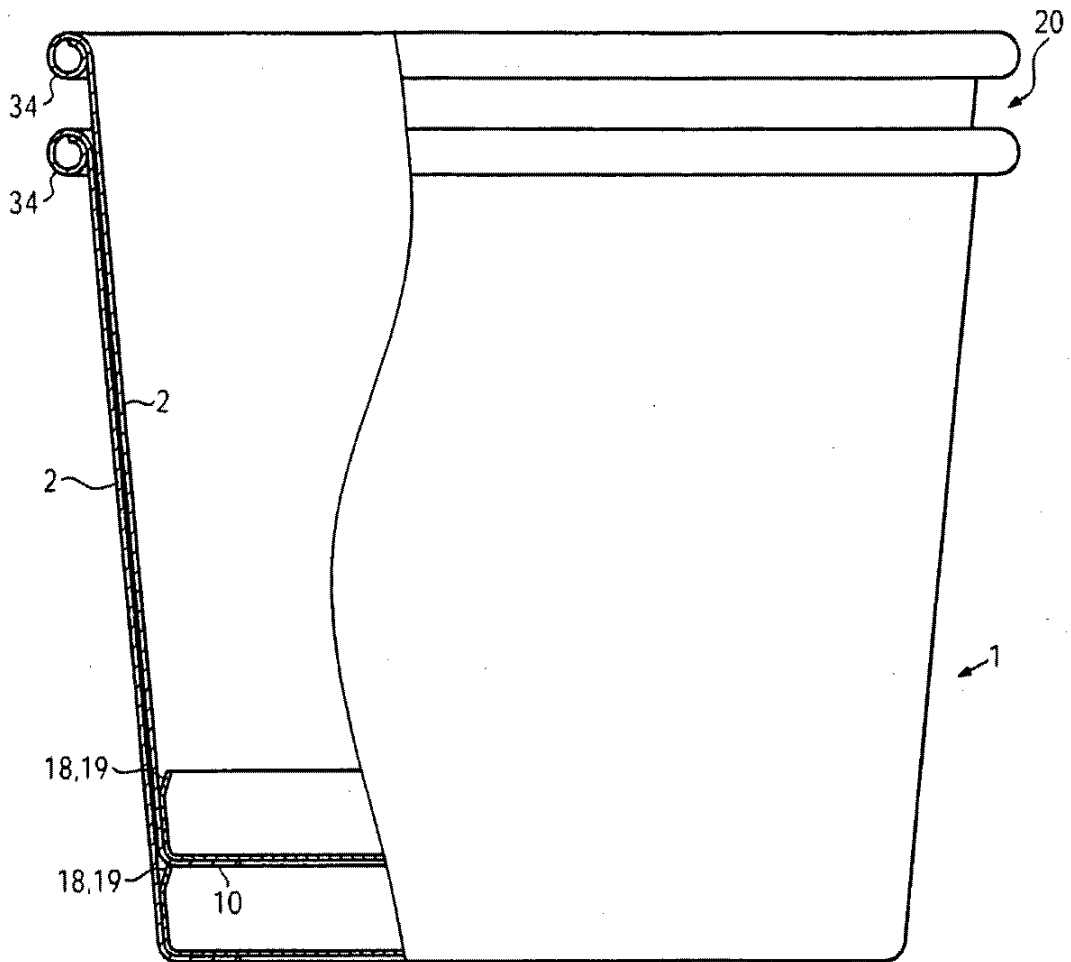


FIG. 11

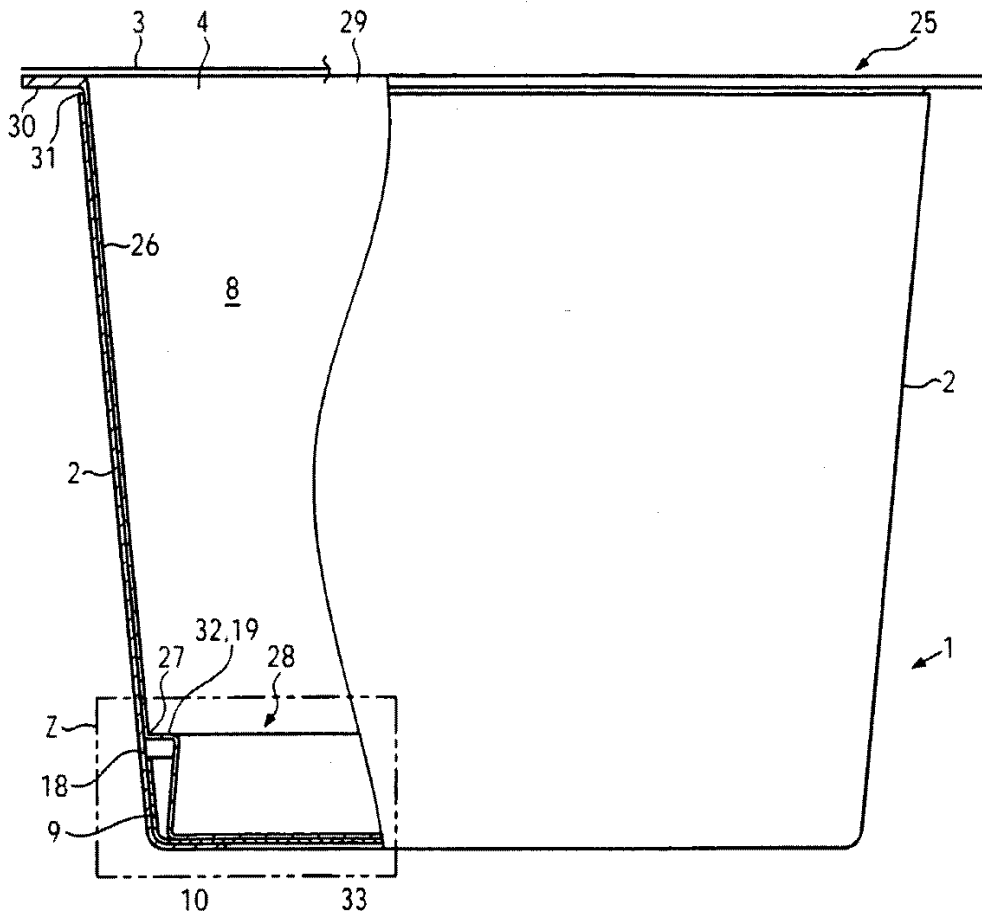


FIG. 12

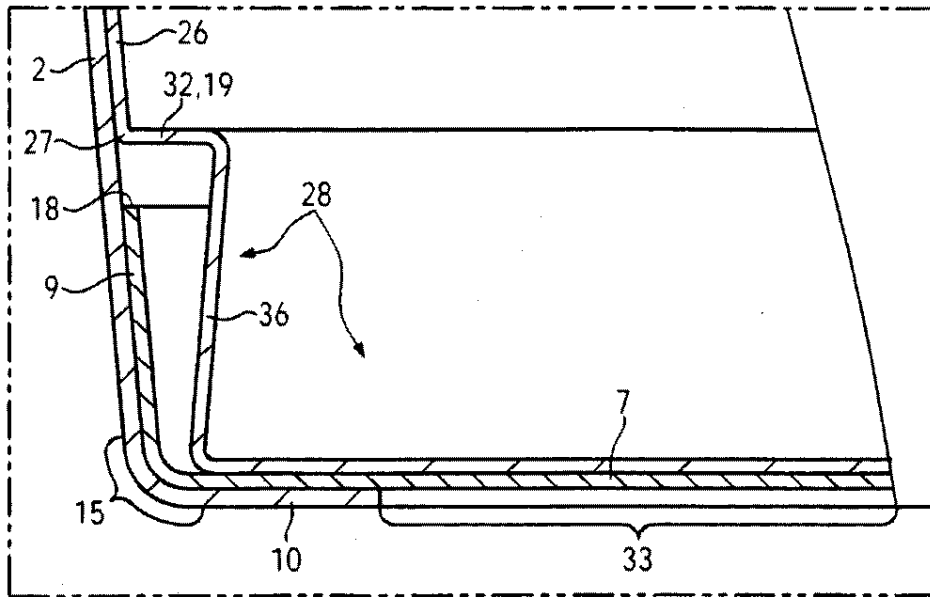


FIG. 13

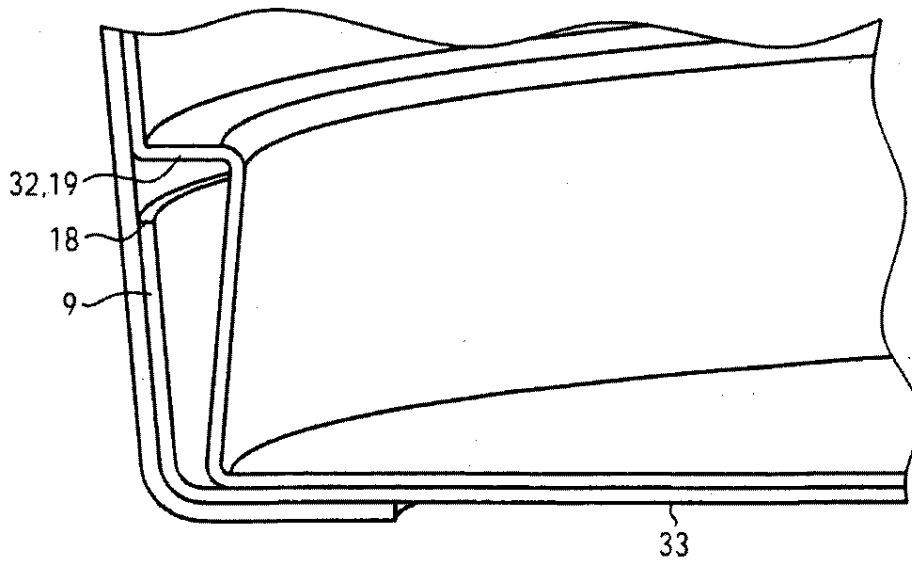


FIG. 14

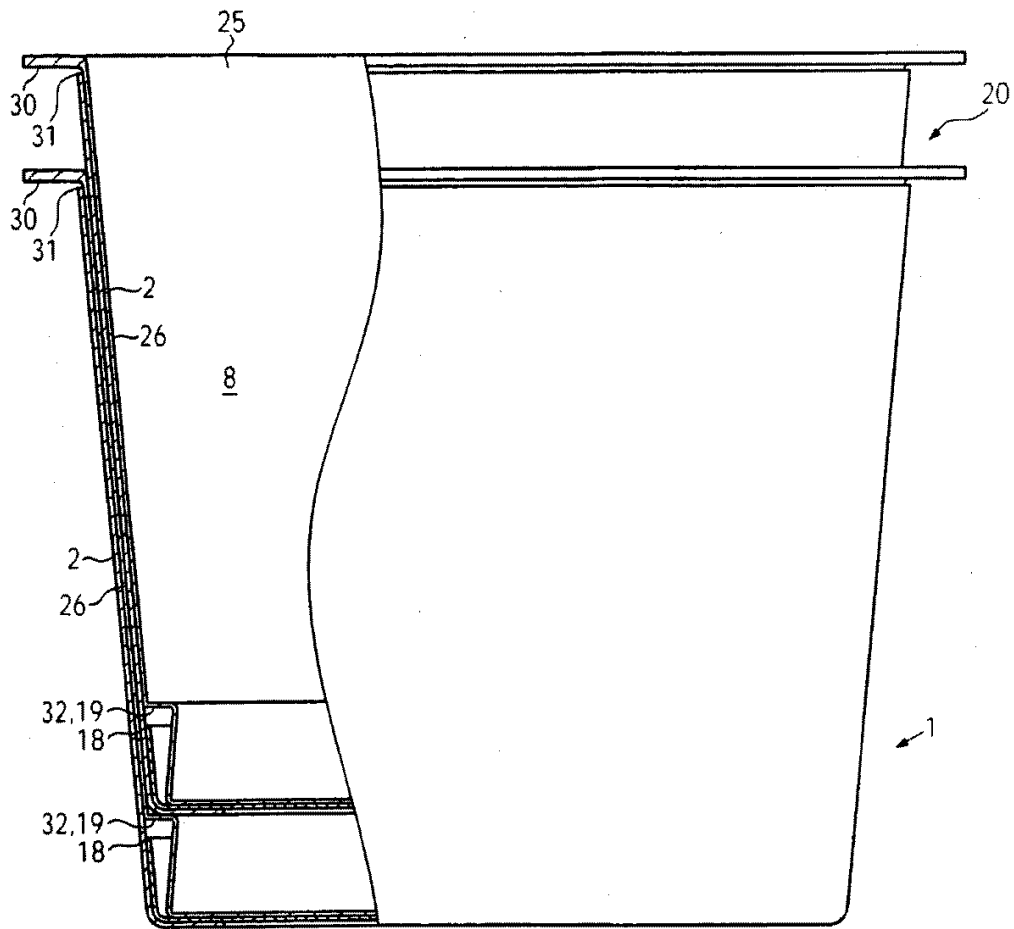


FIG. 15