



(12) 实用新型专利

(10) 授权公告号 CN 219594194 U

(45) 授权公告日 2023. 08. 29

(21) 申请号 202223360776.3

(22) 申请日 2022.12.13

(73) 专利权人 杭州云遥文化传媒有限公司

地址 310000 浙江省杭州市上城区九华路1
号新禾联创11幢2楼204室

(72) 发明人 王鑫豪 刘华建 刘良东

(51) Int. Cl.

A47F 5/00 (2006.01)

A47F 5/025 (2006.01)

G09F 9/00 (2006.01)

F16M 11/24 (2006.01)

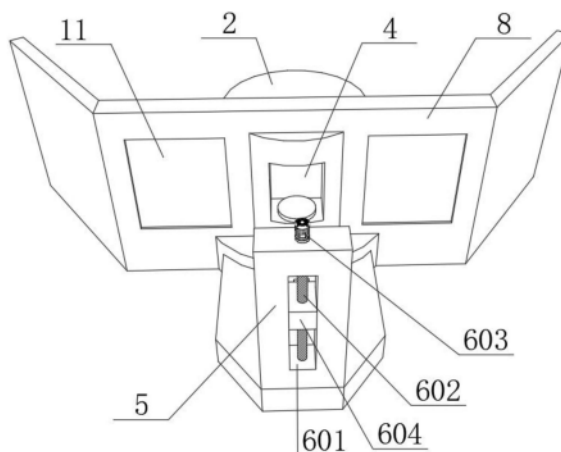
权利要求书1页 说明书3页 附图4页

(54) 实用新型名称

一种直播电商用展示装置

(57) 摘要

本实用新型公开了一种直播电商用展示装置,属于展示台技术领域,包括底座,所述底座的顶部转动连接有置物台,所述底座的底部固定连接有机一,所述电机一的输出轴贯穿底座并与置物台固定连接,所述置物台上开设有均匀分布的置物槽。该实用新型,在对商品进行展示的过程中,屏风的设置可以有效的将工作人员从直播画面中分离,有效的提升直播效果,并且在有一款商品介绍的过程中,工作人员在屏风后方可以将下一个需要介绍的商品摆放到下一个置物槽内,主播在介绍完一款商品后可以直接通过控制电机一将摆放好的商品移动到直播画面内进行讲解,过程中有效的降低更换商品所花费的时间,进而提高直播的效率。



1. 一种直播电商用展示装置,包括底座(1),其特征在于:所述底座(1)的顶部转动连接有置物台(2),所述底座(1)的底部固定连接有电机一(3),所述电机一(3)的输出轴贯穿底座(1)并与置物台(2)固定连接,所述置物台(2)上开设有均匀分布的置物槽(4),所述底座(1)的顶部固定连接安装有安装板(5),所述安装板(5)上设置有升降结构(6),所述升降结构(6)的正面设置有夹持装置(7),所述底座(1)的顶部固定连接安装有屏风(8),所述屏风(8)的内侧与置物台(2)相接触。

2. 根据权利要求1所述的一种直播电商用展示装置,其特征在于:所述升降结构(6)包括滑槽(601),所述滑槽(601)开设于安装板(5)上,所述滑槽(601)的内壁转动连接有丝杆(602),所述安装板(5)的顶部固定连接安装有电机二(603),所述电机二(603)的输出轴贯穿安装板(5)并与丝杆(602)固定连接,所述丝杆(602)上套设有与其螺纹连接的升降块(604),所述夹持装置(7)设置于升降块(604)的背面。

3. 根据权利要求1所述的一种直播电商用展示装置,其特征在于:所述夹持装置(7)包括两个夹板(701),两个所述夹板(701)的形状均呈C字形设置,两个所述夹板(701)的正面均与升降块(604)滑动连接,两个所述夹板(701)的相背一侧均固定连接安装有弹簧(702),两个所述弹簧(702)的另一端均与升降块(604)固定连接。

4. 根据权利要求1所述的一种直播电商用展示装置,其特征在于:所述置物槽(4)的内底壁转动连接有置物板(9),所述置物台(2)的内部安装有电机三(10),所述电机三(10)的输出轴贯穿置物台(2)并与置物板(9)固定连接。

5. 根据权利要求1所述的一种直播电商用展示装置,其特征在于:所述屏风(8)的正面嵌设有两个显示屏(11),所述置物槽(4)的内顶壁固定连接安装有照明灯(12)。

一种直播电商用展示装置

技术领域

[0001] 本实用新型涉及展示台技术领域,具体涉及一种直播电商用展示装置。

背景技术

[0002] 电商直播,是一种购物方式,在法律上属于商业广告活动,主播根据具体行为还要承担“广告代言人”“广告发布者”或“广告主”的责任,电商在进行直播时,需要使用到展示台对商品进行展示,并且在直播过程中需要不断更换所要讲解的商品。

[0003] 直播电商在对商品进行展示时,通常是工作人员直接将商品放置到展示台上,接着对商品进行讲解,商品讲解完成需要进行更换商品上,需要工作人员进入到直播画面中将商品抬走并放置下一个商品,在更换商品的过程中效率较低,并且工作人员出镜会影响直播效果。

实用新型内容

[0004] 针对背景技术中存在的相关问题,本实用新型的目的在于提供一种直播电商用展示装置。

[0005] 为解决上述问题,本实用新型采用如下的技术方案。

[0006] 一种直播电商用展示装置,包括底座,所述底座的顶部转动连接有置物台,所述底座的底部固定连接有机一,所述电机一的输出轴贯穿底座并与置物台固定连接,所述置物台上开设有均匀分布的置物槽,所述底座的顶部固定连接有机安装板,所述安装板上设置有升降结构,所述升降结构的正面设置有夹持装置,所述底座的顶部固定连接有机屏风,所述屏风的内侧与置物台相接触。

[0007] 作为上述技术方案的进一步描述:

[0008] 所述升降结构包括滑槽,所述滑槽开设于安装板上,所述滑槽的内壁转动连接有丝杆,所述安装板的顶部固定连接有机电机二,所述电机二的输出轴贯穿安装板并与丝杆固定连接,所述丝杆上套设有与其螺纹连接的升降块,所述夹持装置设置于升降块的背面。

[0009] 作为上述技术方案的进一步描述:

[0010] 所述夹持装置包括两个夹板,两个所述夹板的形状均呈C字形设置,两个所述夹板的正面均与升降块滑动连接,两个所述夹板的相背一侧均固定连接有机弹簧,两个所述弹簧的另一端均与升降块固定连接。

[0011] 作为上述技术方案的进一步描述:

[0012] 所述置物槽的内底壁转动连接有置物板,所述置物台的内部安装有机电机三,所述电机三的输出轴贯穿置物台并与置物板固定连接。

[0013] 作为上述技术方案的进一步描述:

[0014] 所述屏风的正面嵌设有两个显示屏,所述置物槽的内顶壁固定连接有机照明灯。

[0015] 相比于现有技术,本实用新型的优点在于:

[0016] 本方案在对商品进行展示的过程中,屏风的设置可以有效的将工作人员从直播画

动电机二603可以对直播设备的高度进行调节,进而有利于商品更好的展示在直播画面中,进而提高直播效果,使用过程中启动电机二603,电机二603启动后会带动丝杆602旋转,由于丝杆602与升降块604螺纹连接,所以升降块604会沿着滑槽601滑动,升降块604接着会带动直播设备升降,进而对直播设备的高度进行调节,进而有利于商品更好的展示在直播画面中,进而提高直播效果。

[0028] 请参阅图2与4,其中:夹持装置7包括两个夹板701,两个夹板701的形状均呈C字形设置,两个夹板701的正面均与升降块604滑动连接,两个夹板701的相背一侧均固定连接有两个弹簧702,两个弹簧702的另一端均与升降块604固定连接。

[0029] 本实用新型中,在进行直播时,首先将两个夹板701朝相背方向拉动,接着将直播设备放置到两个夹板701之间,接着停止对两个夹板701施力,弹簧702的弹力则会带动两个夹板701向直播设备靠近,直达夹板701与直播设备接触后,进而实现对直播设备的固定。

[0030] 请参阅图1~3,其中:置物槽4的内底壁转动连接有置物板9,置物台2的内部安装有电机三10,电机三10的输出轴贯穿置物台2并与置物板9固定连接。

[0031] 本实用新型中,通过置物板9可以对商品进行放置,使用者在对商品进行展示的过程中,启动电机三10会带动置物板9旋转,置物板9旋转后会带动商品旋转,进而改变商品出现在直播画面的角度,进而提高直播的效果。

[0032] 请参阅图1与2,其中:屏风8的正面嵌设有两个显示屏11,置物槽4的内顶壁固定连接有两个照明灯12。

[0033] 本实用新型中,通过屏风8正面嵌设的两个显示屏11可以用于对展示商品进行介绍,起到对商品辅助讲解的目的,进一步的提升直播效果。

[0034] 在进行直播时,首先将两个夹板701朝相背方向拉动,接着将直播设备放置到两个夹板701之间,接着停止对两个夹板701施力,弹簧702的弹力则会带动两个夹板701向直播设备靠近,直达夹板701与直播设备接触后,进而实现对直播设备的固定,接着开启直播设备即可进行直播,置物台2上开设的置物槽4可以用于放置商品,在直播过程中,工作人员可以在屏风8后将需要讲解的商品放置到置物槽4内,接着直播人员通过控制电机一3的启动可以对商品进行更换,电机一3启动后会带动置物台2旋转,置物台2旋转后会改变置物槽4的位置,直到需要直播的商品移动至正对直播设备,即可对该商品进行讲解,在对该商品讲解完成后,再次启动电机一3,电机一3会带动下一个商品向直播设备正面移动,直到下一个商品移动到直播设备正面即可对该商品进行讲解,该装置在对商品进行展示的过程中,屏风8的设置可以有效的将工作人员从直播画面中分离,有效的提升直播效果,并且在有一款商品介绍的过程中,工作人员在屏风8后方可以将下一个需要介绍的商品摆放到下一个置物槽4内,主播在介绍完一款商品后可以直接通过控制电机一3将摆放好的商品移动到直播画面内进行讲解,过程中有效的降低更换商品所花费的时间,进而提高直播效率。

[0035] 以上,仅为本实用新型较佳的具体实施方式;但本实用新型的保护范围并不局限于此。任何熟悉本技术领域的技术人员在本实用新型揭露的技术范围内,根据本实用新型的技术方案及其改进构思加以等同替换或改变,都应涵盖在本实用新型的保护范围内。

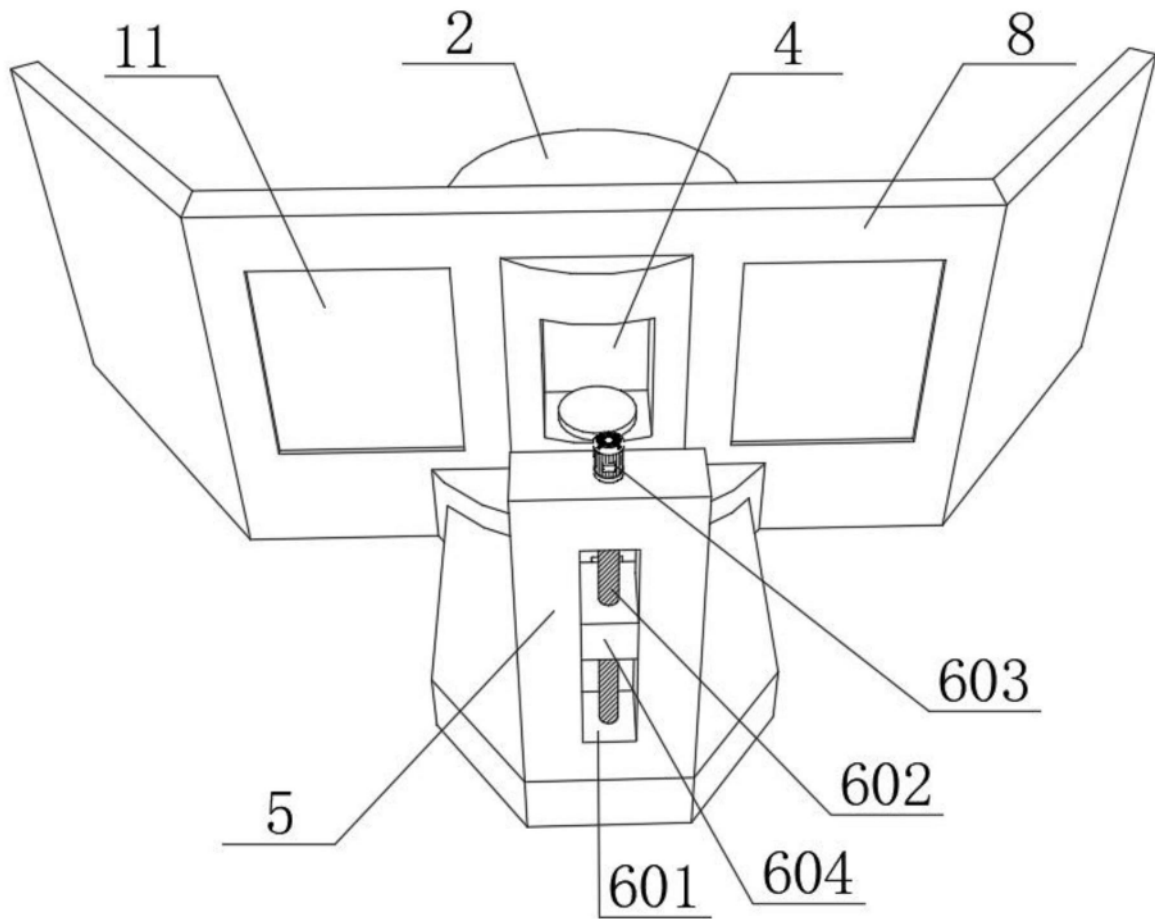


图1

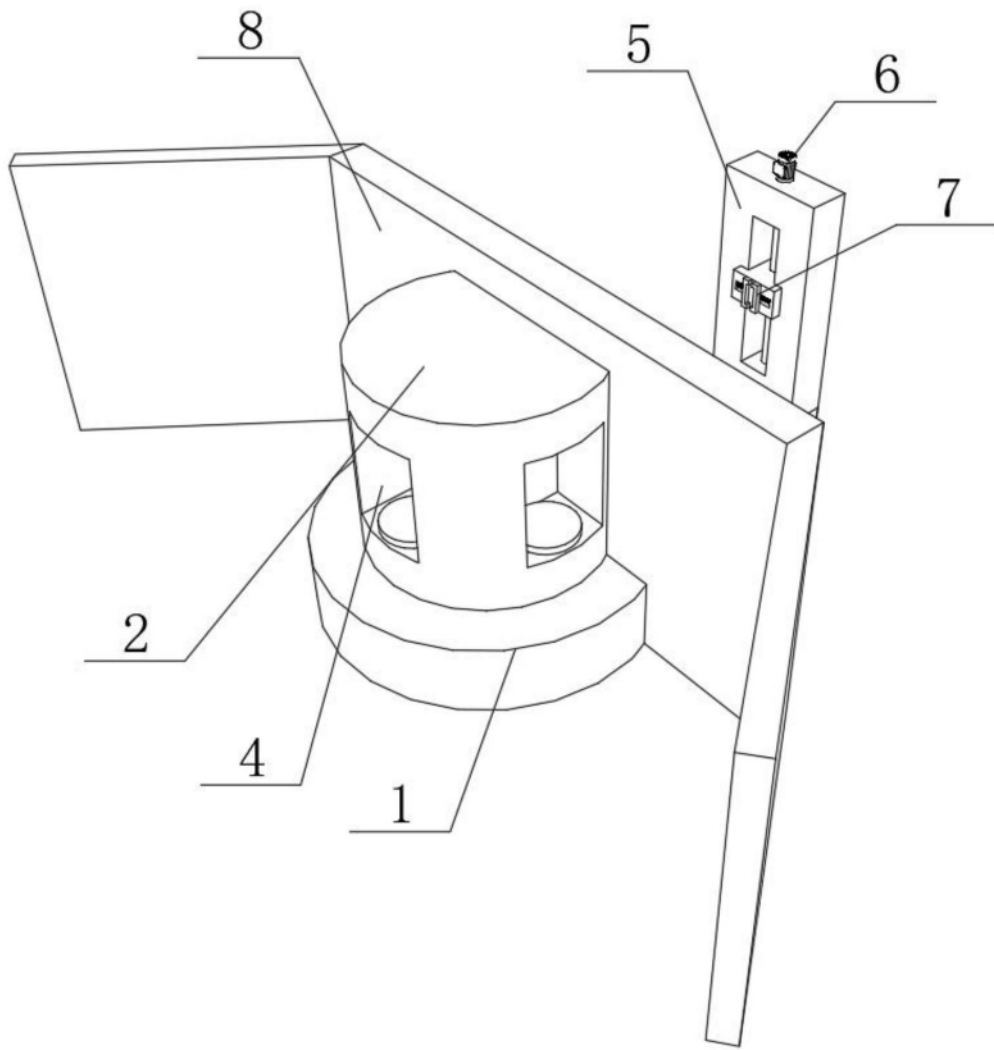


图2

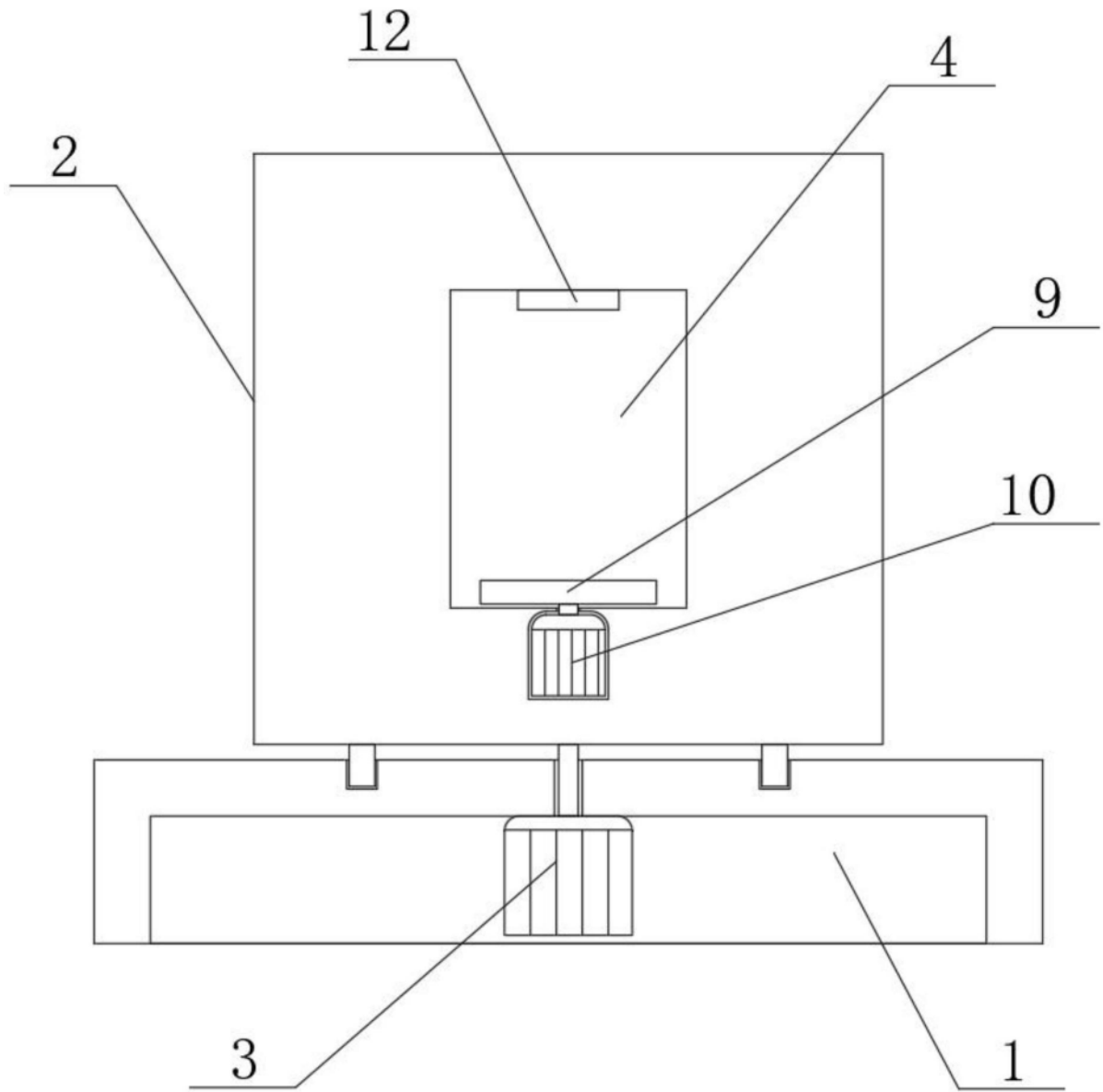


图3

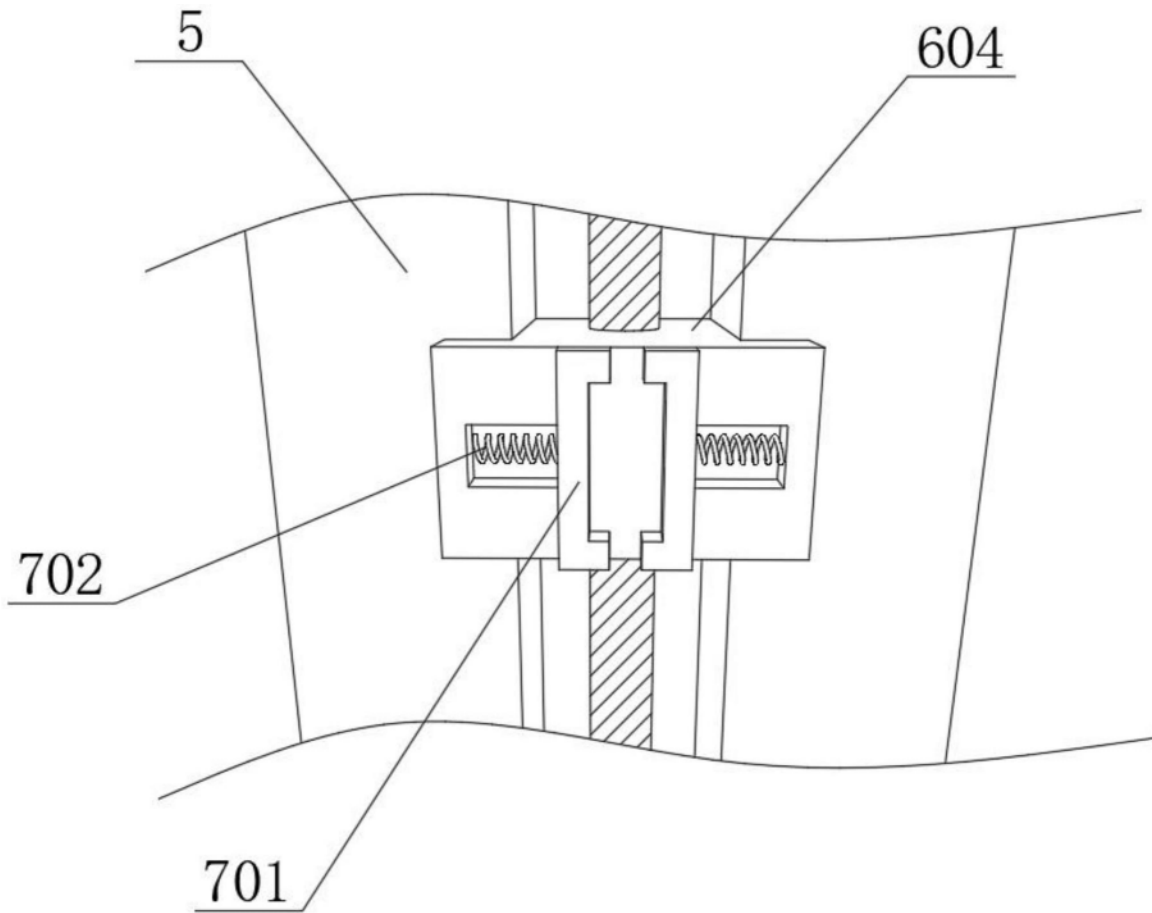


图4