

---

**Octrooiraad**



⑩ **A Terinzagelegging** ⑪ **8004051**

**Nederland**

⑲ **NL**

---

- ⑤④ **Inrichting voor het bereiden van warme dranken.**
- ⑤① Int.Cl<sup>3</sup>.: A47J31/56, A47J31/057.
- ⑦① **Aanvragers: Severin Schulte, Rudolf Schulte en Helmut Hoffmann allen te Sudern, Bondsrepubliek Duitsland.**
- ⑦④ **Gem.: Ir. C.M.R. Davidson c.s.  
Octrooibureau Vriesendorp & Gaade  
Dr. Kuypersstraat 6  
2514 BB 's-Gravenhage.**

- 
- ②① **Aanvraag Nr. 8004051.**
- ②② **Ingediend 15 juli 1980.**
- ③② **Voorrang vanaf 21 juli 1979.**
- ③③ **Land van voorrang: Bondsrepubliek Duitsland (DE).**
- ③① **Nummer van de voorrangsaanvraag: P 2929653 .**
- ②③ --
- ⑥① --
- ⑥② --

- 
- ④③ **Ter inzage gelegd 23 januari 1981.**

**De aan dit blad gehechte stukken zijn een afdruk van de oorspronkelijk ingediende beschrijving met conclusie(s) en eventuele tekening(en).**

---

Inrichting voor het bereiden van warme dranken.

De uitvinding heeft betrekking op een inrichting voor het bereiden van warme dranken zoals koffie, thee of dergelijke, waarbij een voor de verwarming van de drankvloeistof dienende, een bij voorkeur elektrische verwarmingsinrichting  
5 bevattende doorloopverwarmer met zijn doorloopkanaal enerzijds is aangesloten op een in een brouwinzetsel uitmondende stijpleiding en anderzijds op een een vloeistof aanwijzer bevattende voorraadhouder voor drankvloeistof.

Bij dergelijke inrichtingen voor het bereiden van  
10 warme dranken wordt het transport van de drankvloeistof van de voorraadhouder naar het inbrouwinzetsel teweeg gebracht door in het verwarmingsgebied van de doorloopverwarmer ontstane damp, waarvan het volume op grond van verwarmingsverschillen van de doorstromende vloeistof afwisselend wordt vergroot en verkleind. Daarbij wordt  
15 bijvoorbeeld een met de hoeveelheid van de gewenste warme drank overeenkomende hoeveelheid drankvloeistof, gewoonlijk water, in de voorraadhouder gebracht. Opdat niet te veel of te weinig water in de voorraadhouder wordt gebracht is de voor het opvangen van de gebrouwde drank dienende houder voorzien van een met de  
20 vulhoeveelheden van koppen overeenkomende markering. Voor het inbrengen van het water in de voorraadhouder is derhalve de opvanghouder voor de warme drank voor het zetten te gebruiken. Dit is echter voor de bedienende persoon betrekkelijk ongemakkelijk omdat de opvanghouder na zijn gebruik als vulbak voor de voorraad-  
25 houder weer precies onder het brouwinzetsel moet worden gebracht. Het is voor de bedienende persoon aanzienlijk eenvoudiger het water via een zwenkbuis van de aftapplaats rechtstreeks in de voorraadhouder te laten lopen of een willekeurige beschikbare

bak voor het vullen met water in de voorraadhouder te gebruiken. Met dit doel is reeds een voorraadhouder bij een inrichting voor het bereiden van warme dranken bekend, in de binnenruimte waarvan een getrapte aanwijsribbe is aangebracht. De trappen van de aan-  
5 wijsribbe omvatten daarbij zodanige onderlinge afstanden dat de waterstand in/<sup>de</sup> voorraadhouder tussen de ene en de volgende trap dan overeenkomt met de vulhoeveelheid van een kop water. De waterstand kan echter bij een dergelijke aanwijsribbe in de binnenzijde van de voorraadhouder slecht worden afgemeten omdat  
10 men alleen vanaf de bovenopening van de voorraadhouder de aanwijsribbe kan zien.

De uitvinding beoogt een inrichting voor het bereiden van warme dranken, zoals koffie, thee en dergelijke, te verschaffen, waarvan de voorraadhouder een vloeistofstandaanwijzer bevat, die  
15 een gemakkelijke en betrouwbare aflezing van de vloeistofstand in de voorraadhouder van niet doorzichtig materiaal mogelijk maakt.

Dit wordt volgens de uitvinding bereikt, doordat de voorraadhouder een kijkbuis naar de vloeistofstandaanwijzer in de voorraadhouder bevindt, waarbij in de kijkbuis een met  
20 de vloeistofspiegel stijgend en dalend drijflichaam is aangebracht. Daarbij is de kijkbuis bij voorkeur op de buitenzijde van de voorraadhouder zichtbaar aangebracht en rechtstreeks boven de bodem van de voorraadhouder door een afgedichte opening in de voorraadhouder ingebracht. Daar de drankvloeistofspiegel in de  
25 kijkbuis even hoog stijgt als in de voorraadhouder zelf, kan vanaf de buitenzijde van de voorraadhouder de vloeistofstand in de voorraadhouder gemakkelijk worden afgelezen. Dit wordt nog versterkt doordat binnen de kijkbuis een drijflichaam is aangebracht dat door een kleur goed zichtbaar kan worden gemaakt.

30 Opdat het drijflichaam in het kijkglas blijft en op elk ogenblik voor het aanwijzen van de vloeistofstand ter beschikking staat, is volgens een kenmerk van de uitvinding op beide einden van de kijkbuis een voor de drankvloeistof doorlaatbare, de stand van het drijflichaam begrenzend ringvormige kap aangebracht.  
35 Deze ringvormige kappen verhinderen enerzijds dat bij een overlopende

voorraadhouder het drijflichaam uit de kijkbuis wordt gespoeld en dat anderzijds bij een geleedigde voorraadhouder het drijflichaam aan het benedeneinde van de kijkbuis in de binnenruimte van de voorraadhouder naar buiten komt en voor een aanwijzing van de vloeistofstand in de kijkbuis niet meer ter beschikking staat.

5 Het drijflichaam kan met voordeel bestaan uit een kunststofkogel, waarvan de middellijn ter vermindering van door wrijving veroorzaakte miswijzingen kleiner is dan de binnenwerkse afmeting van de kijkbuis.

10 Teneinde de kijkbuis tegen uitwendige beschadigingen te beschermen, is volgens een ander kenmerk van de uitvinding de kijkbuis aangebracht in een in de langsrichting van de voorraadhouder lopende, in zijn omtrek aangebrachte sleuf, waarvan de zijwanden zijn verbonden met de kijkbuis vasthoudende en zijdelings in bepaalde gebieden overdekkende lijsten. Daarbij zijn

15 deze lijsten bij voorkeur voor een eenvoudige montage aan de voorraadhouder met rustuitsteeksels in zijwandgroeven van de sleuf vastgezet.

20 Ter verbetering van de optische algehele indruk van de inrichting is de inbrenghaak van de kijkbuis in de voorraadhouder door een aan de buitenzijde aangebrachte afdekstop onzichtbaar gemaakt. Daarmede verschijnt aan de buitenzijde van de voorraadhouder alleen een sleuf, die de blik op de zich bij benadering over de gehele hoogte van de voorraadhouder uitstreckende

25 kijkbuis vrij geeft. Op de buitenzijde van de voorraadhouder naast de sleuf kan een markering zijn aangebracht, waarop de hoeveelheid van de ingebrachte drankvloeistof kan worden afgelezen.

De uitvinding zal thans nader worden toegelicht aan de hand van de tekening.

30 Fig. 1 toont een zij-aanzicht van de onderhavige inrichting voor het bereiden van warme dranken.

Fig. 2 toont een helft van de onderhavige inrichting in een doorsnede door de voorraadhouder, gezien volgens de pijlen II-II van fig. 1.

35 Fig. 3 toont een dwarsdoorsnede van de langs de

zijwand van de voorraadhouder omhoog gerichte kijkbuis, in een doorsnede gezien volgens de pijlen III-III van fig. 2.

In fig. 1 is een de voorkeur verdienende uitvoerings-  
 5 vorm van de onderhavige inrichting voor het bereiden van warme  
 dranken getoond. De getoonde inrichting, welke vooral dient voor  
 het bereiden van koffie, bevat een bekende in aanzicht ongeveer  
 C-vormige uitvoering, waarbij in het kolomvormige hoofddeel 10  
 een voorraadhouder 11 voor het opnemen van drankvloeistof alsmede  
 een niet getoonde leiding voor het overbrengen van de  
 10 in een in de voet 12 aangebrachte verwarmingsinrichting 13 ver-  
 warmde vloeistof in het brouwinzetsel 14 van een opvanghouder 15  
 is ondergebracht. De vanuit het hoofddeel 10 zijdelings uitstekende voet  
 12 dient behalve voor het opnemen van de verwarmingsinrichting 13  
 tegelijkertijd als opstelplaats voor de opvanghouder 15. Daarbij  
 15 is de verwarmingsinrichting voor de drankvloeistof zodanig  
 in de voet 12 ondergebracht dat de genoemde inrichting ook kan  
 dienen voor het warm houden van de opvanghouder 15. Aan het boven-  
 einde van het kolomvormige hoofddeel 10 steekt een horizontale  
 arm 16 boven de voet 12 uit, welke arm het einddeel van de  
 20 stijgleiding met een uitlaatopening voor de verwarmde drankvloei-  
 stof vormt. De uitlaatopening is daarbij zodanig aangebracht dat  
 deze zich bij het plaatsen van de opvanghouder 15 op de voet 12  
 centraal boven het brouwinzetsel 14 bevindt. De voorraadhouder 11  
 is aan de bovenzijde afgesloten door een afneembaar deksel 17,  
 25 na het afnemen waarvan de voorraadhouder voor het vullen met  
 de drankvloeistof toegankelijk is. Op één zijde van de voorraad-  
 houder 11 is in zijn omtreksgebied een in langsrichting, dat  
 wil zeggen loodrechte, lopende sleuf 18 aangebracht, die een  
 vrije ruimte voor het opnemen van een kijkbuis 19 vormt en die  
 30 de buitenmantel van de voorraadhouder 11 in de vorm van een  
 loodrecht lopende sleuf 20 onderbreekt. In de achterwand van de  
 sleuf 18 is in het gebied van de bodem 21 van de voorraadhouder  
 11 een opening 22 aangebracht, waardoor het onder een hoek staande  
 benedeneinde 23 van de kijkbuis 19 in de binnenruimte van de voorraad-  
 35 houder 11 is ingebracht. Tussen de opening 22 in de achterste  
 sleufwand en het benedeneinde 23 van de kijkbuis 19 is een afdicht-

ring 24 ingezet, die verhindert dat de in de voorraadhouder 11 ingebrachte drankvloeistof op deze plaats uit de voorraadhouder 11 naar buiten komt.

5 In de binnenzijde van de kijkbuis 19 bevindt zich een drijflichaam 25, dat in het getoonde uitvoeringsvoorbeeld de vorm van een kogel heeft, waarvan de middellijn kleiner is dan de binnenwerkse afmeting van de kijkbuis 19. Daarbij kan het kogelvormige drijflichaam bestaan uit een kunststof, waarvan het specifieke gewicht kleiner is dan één en dat voor een betere  
10 zichtbaarheid kan worden gekleurd. Zowel in het bovineinde als in het benedeneinde van de kijkbuis 19 is telkens een voor drankvloeistof doorlaatbare ringvormige kap 26 ingezet, waarvan de opening voor het doorlaten van de drankvloeistof in het inwendige van de kijkbuis 19 kleiner is dan de middellijn  
15 van het drijflichaam 25.

Zoals vooral uit fig. 3 blijkt bevatten de zijwanden van de sleuf 18 in het gebied van de buitenwand van de voorraadhouder 11 zijwandgroeven, waarin de rustuitsteeksels 27 en 28 van de lijsten 29 grijpen, die met een uitsteeksel 30 over de  
20 in de sleuf 18 aangebrachte kijkbuis 19 in bepaalde gebieden grijpen, waarbij tussen de uitsteeksels 30 van de lijsten 29 de sleuf 20 vrij blijft. Daarmede is de kijkbuis 19 enerzijds beschermd en anderzijds aan de voorraadhouder 11 vastgezet.

Voor het onzichtbaar maken van de inbrengplaats  
25 van de kijkbuis 19 in de binnenruimte van de voorraadhouder 11 is het benedeneinde van de kijkbuis 19 door een op de voorraadhouder 11 vastgezette afdekstop 21 afgedekt, ook zonder lijst kan door zijdelingse ondersnijdingen in het groevengebied de kijkbuis door in rusten tegen naar buiten vallen worden  
30 beveiligd.

Bij het inbrengen van drankvloeistof in de voorraadhouder 11 komt deze door de ringvormige kap 26 aan het benedeneinde  
23 van de kijkbuis 19 in laatstgenoemde, waarbij met de vloeistofspiegel ook het drijflichaam 25 in de kijkbuis 19 omhoog  
35 gaat en verschijnt in de door de sleuf 18 gevormde sleuf 20 van de voorraadhouder 11. Op één zijde van deze sleuf 20 bevat de

5 voorraadhouder 11 een schaal, waarop de vulstandhoogte van de drankvloeistof in de voorraadhouder kan worden afgelezen. De schaal is zodanig onderverdeeld dat hierop het aantal koppen uit de ingebrachte drankvloeistof verkregen warme drank kan worden afgelezen.

Zoals reeds is vermeld geeft de getoonde uitvoerings-  
vorm de uitvinding alleen bij wijze van voorbeeld weer en deze  
is in geen geval alleen daartoe beperkt. Zo is bijvoorbeeld de  
kijkbuis 19 niet alleen gebonden aan de getoonde cirkelvorm,  
10 maar de buis kan <sup>een</sup> daarvan afwijkende dwarsdoorsnede bevatten, waarbij  
hetzelfde ook voor het drijflichaam 25 geldt. Bovendien zou de  
kijkbuis 19 ook als één geheel met de voorraadhouder 11 verbonden  
kunnen zijn. Het is bovendien duidelijk dat het onderwerp van  
de onderhavige uitvinding niet beperkt is tot de toepassing bij  
15 een inrichting met ongeveer C-vormige vorm maar ook bij anders  
uitgevoerde inrichtingen kan worden toegepast.

C O N C L U S I E S

1. Inrichting voor het bereiden van warme dranken zoals koffie, thee of dergelijke, waarbij een voor de verwarming van de drankvloeistof dienende, een bij voorkeur elektrische verwarmingsinrichting bevattende doorloopverwarmer met zijn  
5 doorloopkanaal enerzijds is aangesloten op een in een brow-  
inzetsel uitmondende stijgleiding en anderzijds op een een  
vloeistof-aanwijzer bevattende voorraadhouder voor drankvloei-  
stof met het kenmerk dat de voorraadhouder (11) een kijkbuis (19)  
voor het aanwijzen van de vloeistofstand in de voorraadhouder be-  
10 vat, waarbij in de kijkbuis (19) een met de vloeistofspiegel  
stijgend en dalend drijflichaam (25) is aangebracht.

2. Inrichting volgens conclusie 1 met het kenmerk  
dat de kijkbuis (19) op de buitenzijde van de voorraadhouder (11)  
zichtbaar is aangebracht en rechtstreeks boven de bodem (21)  
15 van de voorraadhouder (11) door een afgedichte opening (22)  
in de voorraadhouder is ingebracht.

3. Inrichting volgens de conclusies 1 of 2, met het  
kenmerk dat aan beide einden van de kijkbuis (19) een voor drank-  
vloeistof doorlaatbare, de stand van het drijflichaam (25) be-  
20 grenzende ringvormige kap (26) is aangebracht.

4. Inrichting volgens één of meer de voorgaande  
conclusies met het kenmerk dat het drijflichaam (25) bestaat  
uit een kunststofkogel, waarvan de middellijn kleiner is dan  
de binnenwerkse afmeting van de kijkbuis (19).

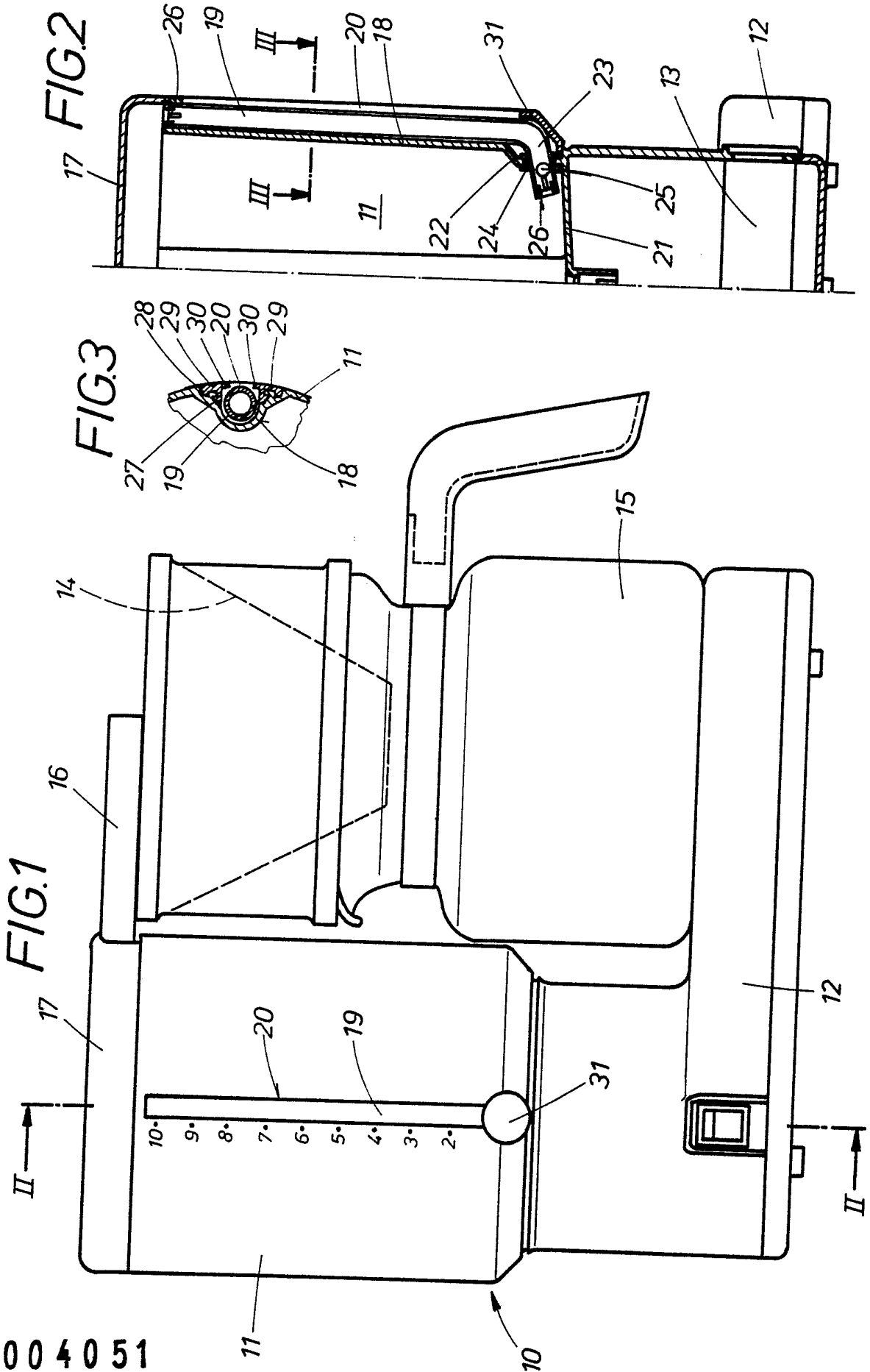
25 5. Inrichting volgens één of meer der voorgaande  
conclusies met het kenmerk dat de kijkbuis (19) is aangebracht  
in een in de langsrichting van de voorraadhouder (11) lopende,  
in de omtrek daarvan aangebrachte sleuf (18), waarvan de zijwanden  
zijn verbonden met de kijkbuis (19) vasthoudende en zijdelings  
30 bepaalde gebieden overdekkende lijsten (29).

6. Inrichting volgens conclusie 5 met het kenmerk dat  
de lijsten (29) met rustuitsteeksels (27, 28) in zijwandgroeven  
van de sleuf (18) zijn vastgezet.

35 7. Inrichting volgens één of meer der voorgaande  
conclusies met het kenmerk dat de inbrengplaats van de kijkbuis

(19) in de voorraadhouder (11) door een aan de buitenzijde aangebrachte afdekstop (31) onzichtbaar is.

8. Inrichting voor het bereiden van warme dranken  
in hoofdzaak zoals aangegeven in de beschrijving en/of afgebeeld  
5 in de tekening.



8004051