



(12) 发明专利申请

(10) 申请公布号 CN 103661295 A

(43) 申请公布日 2014. 03. 26

(21) 申请号 201310665014. 0

(22) 申请日 2013. 12. 10

(71) 申请人 苏州新奇特清洗设备有限公司

地址 215105 江苏省苏州市吴中区临湖镇浦
庄浦兴路2号苏州新奇特清洗设备有
限公司

(72) 发明人 姜忠熙 门勇

(74) 专利代理机构 苏州铭浩知识产权代理事务
所(普通合伙) 32246

代理人 王军

(51) Int. Cl.

B60S 3/04(2006. 01)

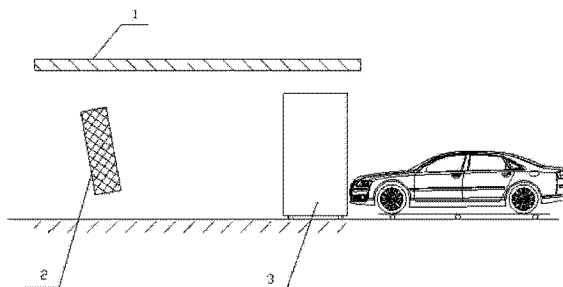
权利要求书1页 说明书1页 附图1页

(54) 发明名称

一种洗车机的侧吹风装置

(57) 摘要

本发明公开了一种洗车机的侧吹风装置,其整体为长条形,且设于龙门的侧面,所述洗车机的侧吹风装置的长度方向与地面的夹角为锐角。该洗车机的侧吹风装置符合流体原理,与地面形成倾斜角,能够更加快速地吹干汽车侧面的水滴。



1. 一种洗车机的侧吹风装置,其特征在于,所述洗车机的侧吹风装置整体为长条形,且设于龙门的侧面,所述洗车机的侧吹风装置的长度方向与地面的夹角为锐角。
2. 如权利要求 1 所述的洗车机的侧吹风装置,其特征在于,所述洗车机的侧吹风装置的长度方向与地面的夹角为 75° ~ 85° 之间。

一种洗车机的侧吹风装置

技术领域

[0001] 本发明涉及一种洗车机的侧吹风装置。

背景技术

[0002] 随着汽车的普及,人工洗车的效率已无法满足要求,因而出现了洗车机。洗车机在做完清洗步骤后,需要对汽车各部位进行吹干来保持长久洁净,现有的洗车机通过侧吹风装置吹干汽车的侧面,吹风装置为长条形,垂直地面设置。但是实际使用中发现,垂直地面设置的侧吹风装置将水滴吹离汽车表面的效果并不好。

发明内容

[0003] 本发明要解决的技术问题是如何提供一种能够更为有效吹干汽车侧面的侧吹风装置。

[0004] 为解决上述技术问题,本发明提供了一种洗车机的侧吹风装置,所述洗车机的侧吹风装置整体为长条形,且设于龙门的侧面,所述洗车机的侧吹风装置的长度方向与地面的夹角为锐角。

[0005] 优选的,所述洗车机的侧吹风装置的长度方向与地面的夹角为 $75^{\circ} \sim 85^{\circ}$ 之间。

[0006] 该洗车机的侧吹风装置符合流体原理,与地面形成倾斜角,能够更加快速地吹干汽车侧面的水滴。

附图说明

[0007] 图 1 是本发明的洗车机的侧吹风装置的示意图。

具体实施方式

[0008] 下面结合附图和实施例,对本发明的具体实施方式作进一步详细描述。以下实施例用于说明本发明,但不用来限制本发明的范围。

[0009] 如图 1 所示的本发明的洗车机的侧吹风装置 2,整体为长条形,且设于龙门 1 的侧面,洗车机的侧吹风装置 2 的长度方向与地面的夹角为锐角,夹角的优选角度为 $75^{\circ} \sim 85^{\circ}$ 。

[0010] 洗车时,汽车先通过刷辊 3 清洁表面灰尘,清洁完成够再经过侧吹风装置 2 进行吹干。

[0011] 该洗车机的侧吹风装置符合流体原理,与地面形成倾斜角,能够更加快速地吹干汽车侧面的水滴。

[0012] 以上实施方式仅用于说明本发明,而并非对本发明的限制,有关技术领域的普通技术人员,在不脱离本发明的精神和范围的情况下,还可以做出各种变化和变型,因此所有等同的技术方案也属于本发明的范畴,本发明的专利保护范围应由权利要求限定。

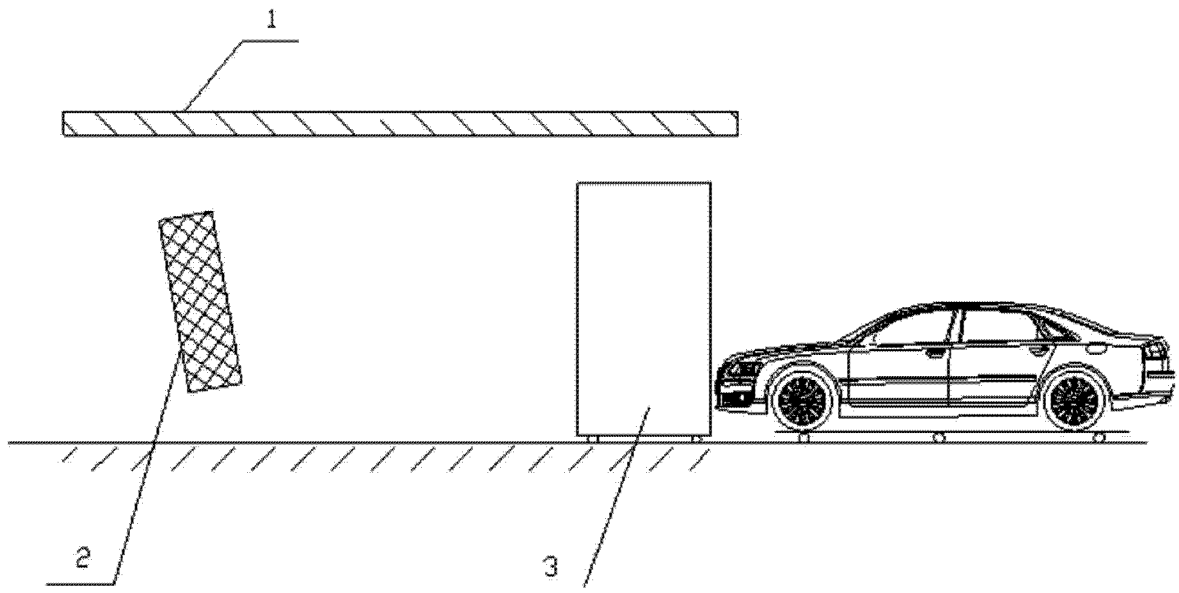


图 1