



(12) 发明专利申请

(10) 申请公布号 CN 112460099 A

(43) 申请公布日 2021.03.09

(21) 申请号 202011336456.7

(22) 申请日 2020.11.25

(71) 申请人 丽水学院

地址 323000 浙江省丽水市莲都区学院路1号

(72) 发明人 袁海洋 游张平 张蕊华 叶晓平

(74) 专利代理机构 浙江千克知识产权代理有限公司 33246

代理人 吴斌林

(51) Int. Cl.

F15B 15/14 (2006.01)

F15B 15/18 (2006.01)

F15B 15/20 (2006.01)

F15B 15/22 (2006.01)

F04B 39/12 (2006.01)

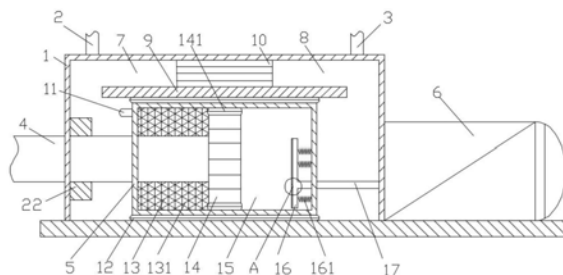
权利要求书2页 说明书4页 附图3页

(54) 发明名称

一种自带气泵的气动推杆及其使用方法

(57) 摘要

一种自带气泵的气动推杆及其使用方法,所述气动推杆外壳上端内壁中部固定连接分隔板,所述分隔板下端固定连接滑板,所述滑板和分隔板前后两端固定连接于气动推杆外壳内壁前后两端,所述滑板下端设有活塞腔壳,所述活塞腔壳前后上下四面固定连接活塞腔密封圈,所述活塞腔密封圈滑动连接在滑板下端和气动推杆外壳内壁,所述滑板和分隔板将气动推杆内部分隔为左腔和右腔,所述活塞腔壳内壁密封连接有活塞,所述活塞将活塞腔壳的左右两端分为活塞左腔和活塞右腔,所述活塞左端固定连接活塞杆的一端,所述活塞杆的另一端穿过活塞腔壳左端和气动推杆外壳左端,所述小型气泵左端固定连接导气杆,所述导气杆穿过气动推杆外壳和活塞腔壳右端进入活塞右腔。



1. 一种自带气泵的气动推杆,包括气动推杆外壳(1)、左气口(2)、右气口(3)、活塞杆(4)和小型气泵(6),所述气动推杆外壳(1)上端的左右两端分别连接左气口(2)和右气口(3),所述气动推杆外壳(1)右端固定连接小型气泵(6),其特征是:所述气动推杆外壳(1)上端内壁中部固定连接分隔板(10),所述分隔板(10)下端固定连接滑板(9),所述滑板(9)和分隔板(10)前后两端固定连接于气动推杆外壳(1)内壁前后两端,所述滑板(9)下端设有活塞腔壳(5),所述活塞腔壳(5)前后上下四面固定连接有活塞腔密封圈(12),所述活塞腔密封圈(12)滑动连接在滑板(9)下端和气动推杆外壳(1)内壁,所述滑板(9)和分隔板(10)将气动推杆内部分隔为左腔(7)和右腔(8),所述活塞腔壳(5)内壁密封连接有活塞(14),所述活塞(14)将活塞腔壳(5)的左右两端分为活塞左腔(13)和活塞右腔(15),所述活塞(14)左端固定连接活塞杆(4)的一端,所述活塞杆(4)的另一端穿过活塞腔壳(5)左端和气动推杆外壳(1)左端,所述小型气泵(6)左端固定连接有导气杆(17),所述导气杆(17)穿过气动推杆外壳(1)和活塞腔壳(5)右端进入活塞右腔(15),所述导气杆(17)内部设有右端连接小型气泵(6)的气泵口(163)。

2. 根据权利要求1所述的一种自带气泵的气动推杆,其特征是:所述活塞右腔(15)内设有缓冲板(16),所述缓冲板(16)固定连接在导气杆(17)上下两端,所述缓冲板(16)左端设有缓冲板壳(162),所述缓冲板壳(162)左端固定连接有弹板(164),所述气泵口(163)穿过缓冲板壳(162)和弹板(164)。

3. 根据权利要求2所述的一种自带气泵的气动推杆,其特征是:所述活塞左腔(13)内壁周围固定连接有弹性海绵(131),所述活塞左腔(13)左端连接有海绵气口(11)。

4. 根据权利要求3所述的一种自带气泵的气动推杆,其特征是:所述活塞(14)周围固定连接活塞密封圈(141),所述活塞密封圈(141)密封滑动连接在活塞腔壳(5)内壁四周。

5. 根据权利要求4所述的一种自带气泵的气动推杆,其特征是:所述活塞腔壳(5)左端内壁固定连接缓冲弹板(22),所述活塞杆(4)穿过并滑动连接缓冲弹板(22)。

6. 根据权利要求5所述的一种自带气泵的气动推杆,其特征是:所述活塞腔壳(5)左端固定连接第二防尘塞(21),所述第二防尘塞(21)内侧固定连接第二导向圈(20),所述第二导向圈(20)内侧与活塞杆(4)滑动连接。

7. 根据权利要求6所述的一种自带气泵的气动推杆,其特征是:所述气动推杆外壳(1)左端固定连接第一防尘塞(18),所述第一防尘塞(18)内侧固定连接第一导向圈(19),所述第一导向圈(19)内侧与活塞杆(4)滑动连接。

8. 根据权利要求7所述的一种自带气泵的气动推杆的使用方法,需要活塞杆(4)往复推动速度快、频率高时,使用外接大型气泵时,气动推杆左右气口外接大型气泵的使用步骤如下:

1) 将左气口(2)和右气口(3)的螺纹部与大型气泵的气口螺纹部旋转拧紧,再将大型气泵试通气,气口接缝处没有明显漏气则完成连接;

2) 右气口(3)通气,左气口(2)出气时,左腔(7)气压减小,右腔(8)气压增大,活塞腔壳(5)推出活塞杆(4)整体向左移动;

3) 左气口(2)通气,右气口(3)出气时,右腔(8)气压减小,左腔(7)气压增大,活塞腔壳(5)拉回活塞杆(4)整体向右移动;

需要活塞杆(4)往复频率、速度慢相对更精准控制推杆位置时,使用自带气泵,气动推

杆自带气泵的使用步骤如下：

1) 左气口 (2) 和右气口 (3) 与外接气泵断接且与外界保持通气, 气动推杆依靠小型气泵 (6) 运行工作, 海绵气口 (11) 正常为弹性海绵 (131) 充气, 弹性海绵 (131) 膨胀保持活塞 (14) 平衡;

2) 小型气泵 (6) 为活塞右腔 (15) 充气时, 活塞右腔 (15) 气压增大, 活塞 (14) 向左推动、挤压弹性海绵 (131) 迫使海绵气口 (11) 向外吐气, 活塞 (14) 带动活塞杆 (4) 向左推出, 弹性海绵 (131) 控制气压平衡的同时, 也起到缓冲活塞 (14) 的作用;

3) 小型气泵 (6) 为活塞右腔 (16) 抽气时, 活塞右腔 (15) 气压减小, 活塞 (14) 向右推动、拉伸弹性海绵 (131), 海绵气口 (11) 向内为弹性海绵 (131) 充气, 当活塞右腔 (15) 气压减小到 0-0.5 个大气压时, 活塞 (14) 移至右端在弹性海绵 (131) 和缓冲板 (16) 的作用下为活塞 (14) 缓冲。

9. 根据权利要求 8 所述的一种自带气泵的气动推杆的使用方法, 其特征是: 所述弹性海绵 (131) 为热塑性硫化橡胶或聚氯乙烯的任意一种或多种。

一种自带气泵的气动推杆及其使用方法

技术领域

[0001] 本发明涉及气动推杆技术领域,尤其涉及一种自带气泵的气动推杆及其使用方法。

背景技术

[0002] 气动推杆是常见的机械部件,引导活塞在缸内进行直线往复运动的圆筒形金属机件,通过空气在气动推杆的两边腔室通过膨胀或压缩产生压强差转化为机械能的机械部件;气体在压缩机气动推杆中接受活塞压缩而提高压力。

[0003] 目前,活塞式气动推杆主要工作原理是在活塞两端分别接入进气口和出气口,然后外接大型气泵控制活塞两端进或出气产生气压差,推动气动推杆移动,而现阶段这种气动推杆在固定的自动化设备运用下比较普遍,比较常见于工厂流水线中,而现阶段的气动推杆没有既能用于室内同时也能满足在野外条件下使用,功能结构单一。

发明内容

[0004] 本发明要解决上述现有技术存在的问题,提供了一种自带气泵的气动推杆,在工厂或室内环境下利用传统外接大型气泵的方式,推动活塞腔壳带动活塞杆运动,在野外环境下由小型气泵在活塞腔内由活塞带动活塞杆运动。

[0005] 本发明解决其技术问题采用的技术方案:这种两用气动推杆,包括气动推杆外壳、左气口、右气口、活塞杆和小型气泵,所述气动推杆外壳上端的左右两端分别连接左气口和右气口,所述气动推杆外壳右端固定连接小型气泵,所述气动推杆外壳上端内壁中部固定连接分隔板,所述分隔板下端固定连接滑板,所述滑板和分隔板前后两端固定连接于气动推杆外壳内壁前后两端,所述滑板下端设有活塞腔壳,所述活塞腔壳前后上下四面固定连接活塞腔密封圈,所述活塞腔密封圈滑动连接在滑板下端和气动推杆外壳内壁,所述滑板和分隔板将气动推杆内部分隔为左腔和右腔,所述活塞腔壳内壁密封连接有活塞,所述活塞将活塞腔壳的左右两端分为活塞左腔和活塞右腔,所述活塞左端固定连接活塞杆的一端,所述活塞杆的另一端穿过活塞腔壳左端和气动推杆外壳左端,所述小型气泵左端固定连接导气杆,所述导气杆穿过气动推杆外壳和活塞腔壳右端进入活塞右腔,所述导气杆内部设有右端连接小型气泵的气泵口,所述活塞腔壳整体作为室内时外接大功率气泵的活塞,室内使用时外置大型气泵的两个气泵气口分别与左气口和右气口连接,当气动推杆用于野外时,所述左气口和右气口与外置大型气泵断开连接,所述左腔和右腔保持气压平衡,所述活塞腔壳内的所述活塞作为这种气动推杆的活塞推动活塞腔运动,通过所述活塞右腔接入的气泵口来控制活塞腔壳内的气压,所述导气杆能适应不同环境进行伸长或缩短。

[0006] 为了进一步完善,所述活塞右腔内设有缓冲板,所述缓冲板固定连接在导气杆上下两端,所述缓冲板左端设有缓冲板壳,所述缓冲板壳左端固定连接弹板,所述气泵口穿过缓冲板壳和弹板,所述气泵口穿出弹板可让小型气泵对活塞右腔自由充气或抽气,所述

弹板、缓冲板和弹簧起到活塞拉至右端时防止活塞过度撞击。

[0007] 进一步完善,所述活塞左腔内壁周围固定连接有弹性海绵,所述活塞左腔左端连接有海绵气口,所述弹性海绵有自动充气功能,优选户外自动充气气垫内的自动充气海绵,所述海绵气口与弹性海绵连接,气口打开就能为弹性海绵充气,所述弹性海绵受挤压通过海绵气口放气。

[0008] 进一步完善,所述活塞周围固定连接有活塞密封圈,所述活塞密封圈密封滑动连接在活塞腔壳内壁四周,所述活塞周围的活塞密封圈与活塞腔室内壁能保持良好密闭性的同时,也能在内壁中灵活滑动,保持活塞的正常使用。

[0009] 进一步完善,所述活塞腔壳左端内壁固定连接有缓冲弹板,所述活塞杆穿过并滑动连接缓冲弹板,所述缓冲弹板能防止活塞腔壳向左移动时过度撞击气动推杆外壳,同时防止海绵气口受到挤压碰撞。

[0010] 进一步完善,所述活塞腔壳左端固定连接有第二防尘塞,所述第二防尘塞内侧固定连接有第二导向圈,所述第二导向圈内侧与活塞杆滑动连接,所述第二防尘塞的作用是防止沙尘进入活塞腔室内部影响活塞体性能,所述第二导向圈是为穿出活塞腔室的活塞杆导向、固定的作用,使活塞杆在活塞腔室左端横向滑动轴向固定。

[0011] 进一步完善,所述气动推杆外壳左端固定连接有第一防尘塞,所述第一防尘塞内侧固定连接有第一导向圈,所述第一导向圈内侧与活塞杆滑动连接,所述第一防尘塞的作用是防止沙尘进入气动推杆外壳内部影响活塞腔壳性能,所述第一导向圈是为穿出气动推杆外壳的活塞杆导向、固定的作用,使活塞杆在气动推杆外壳左端横向滑动轴向固定。

[0012] 进一步完善,一种自带气泵的气动推杆的使用方法,需要活塞杆往复推动速度快、频率高时,使用外接大型气泵时,气动推杆左右气口外接大型气泵的使用步骤如下:

[0013] 1) 将左气口和右气口的螺纹部与大型气泵的气口螺纹部旋转拧紧,再将大型气泵试通气,气口接缝处没有明显漏气则完成连接;

[0014] 2) 右气口通气,左气口出气时,左腔气压减小,右腔气压增大,活塞腔壳推出活塞杆整体向左移动;

[0015] 3) 左气口通气,右气口出气时,右腔气压减小,左腔气压增大,活塞腔壳拉回活塞杆整体向右移动;

[0016] 需要活塞杆往复频率、速度慢相对更精准控制推杆位置时,使用自带气泵,气动推杆自带气泵的使用步骤如下:

[0017] 1) 左气口和右气口与外接气泵断接且与外界保持通气,气动推杆依靠小型气泵运行工作,海绵气口正常为弹性海绵充气,弹性海绵膨胀保持活塞平衡;

[0018] 2) 小型气泵为活塞右腔充气时,活塞右腔气压增大,活塞向左推动、挤压弹性海绵迫使海绵气口向外吐气,活塞带动活塞杆向左推出,弹性海绵控制气压平衡的同时,也起到缓冲活塞的作用;

[0019] 3) 小型气泵为活塞右腔抽气时,活塞右腔气压减小,活塞向右推动、拉伸弹性海绵,海绵气口向内为弹性海绵充气,当活塞右腔气压减小到0-0.5个大气压时,活塞移至右端在弹性海绵和缓冲板的作用下为活塞缓冲。

[0020] 进一步完善,所述弹性海绵为热塑性硫化橡胶或聚氯乙烯的任意一种或多种。

[0021] 本发明有益的效果是:本发明提供了一种两用型气动推杆,这种气动推杆能在室

内、工厂使用也能在保持左气口和右气口通气的情况下在野外利用小型气泵使用；

[0022] ①在室内使用时外接大功率气泵，气泵气口分别连接左气口和右气口，此时活塞腔室作为活塞体，通过左气口进气右气口出气或右气口进气左气口出气控制左腔和右腔气压差，活塞腔室在滑板上左右移动，推动或拉伸活塞杆；

[0023] ②在野外使用时左气口和右气口保持通气，活塞杆依靠活塞腔室内的活塞进行推动，小型气泵为活塞右腔充气，活塞右腔气压增大推动活塞和活塞杆向左，小型气泵为活塞右腔抽气时，活塞右腔气压减小，活塞带动活塞杆向右移动；

[0024] 本发明的优点是该气动推杆能保证在室内或工厂内外接大功率气泵，同时满足放置在野外使用时通过小功率可用于抽气和充气功能的气泵行使基本功能，在室内或工厂内时依靠外接大功率气泵为左右腔室充气或放气气压变化推动活塞腔室移动的方式来实现气泵功能，在野外没有大功率电源的条件下依靠小功率抽气或充气的气泵通过控制活塞右腔的气压移动活塞的方式来实现气泵功能，满足在室内和野外的两用性。

附图说明

[0025] 图1为本发明两用气动推杆的主视示意图；

[0026] 图2为本发明两用气动推杆的左视示意图；

[0027] 图3为本发明图1的A部分放大图。

[0028] 附图标记说明：1、气动推杆外壳，2、左气口，3、右气口，4、活塞杆，5、活塞腔壳，6、小型气泵，7、左腔，8、右腔，9、滑板，10、分隔板，11、海绵气口，12、活塞腔密封圈，13、活塞左腔，131、弹性海绵，14、活塞，141、活塞密封圈，15、活塞右腔，16、缓冲板，161、弹簧，162、缓冲板壳，163、气泵口，164、弹板，17、导气杆，18、第一防尘塞，19、第一导向圈，20、第二导向圈，21、第二防尘塞，22、缓冲弹板。

具体实施方式

[0029] 下面结合附图对本发明作进一步说明：

[0030] 参照附图：本实施例中一种自带气泵的气动推杆，包括气动推杆外壳1、左气口2、右气口3、活塞杆4和小型气泵6，所述气动推杆外壳1上端的左右两端分别连接左气口2和右气口3，所述气动推杆外壳1右端固定连接小型气泵6，所述气动推杆外壳1上端内壁中部固定连接分隔板10，所述分隔板10下端固定连接滑板9，所述滑板9和分隔板10前后两端固定连接于气动推杆外壳1内壁前后两端，所述滑板9下端设有活塞腔壳5，所述活塞腔壳5前后上下四面固定连接活塞腔密封圈12，所述活塞腔密封圈12滑动连接在滑板9下端和气动推杆外壳1内壁，所述滑板9和分隔板10将气动推杆内部分隔为左腔7和右腔8，所述活塞腔壳5内壁密封连接有活塞14，所述活塞14将活塞腔壳5的左右两端分为活塞左腔13和活塞右腔15，所述活塞14左端固定连接活塞杆4的一端，所述活塞杆4的另一端穿过活塞腔壳5左端和气动推杆外壳1左端，所述小型气泵6左端固定连接导气杆17，所述导气杆17穿过气动推杆外壳1和活塞腔壳5右端进入活塞右腔15，所述导气杆17内部设有右端连接小型气泵6的气泵口163，所述左腔7和右腔8由活塞腔壳5密闭隔开，所述滑道9左右两端设有开口保证左气口2的气体能通入左腔7，右气口3通入的气体能通入右腔8，所述滑道9上端的分隔板10将左腔7和右腔8密封分隔开，所述活塞腔壳5能在滑板9与气动推杆外壳1间左右滑动，

所述活塞14能在活塞腔室5内壁内左右滑动。

[0031] 所述活塞右腔15内设有缓冲板16,所述缓冲板16固定连接在导气杆17上下两端,所述缓冲板16左端设有缓冲板壳162,所述缓冲板壳162左端固定连接有弹板164,所述气泵口163穿过缓冲板壳162和弹板164,所述活塞左腔13内壁周围固定连接有弹性海绵131,所述活塞左腔13左端连接有海绵气口11,所述活塞14周围固定连接有活塞密封圈141,所述活塞密封圈141密封滑动连接在活塞腔壳5内壁四周,所述活塞腔壳5左端内壁固定连接有缓冲弹板22,所述活塞杆4穿过并滑动连接缓冲弹板22,所述导气杆17能自由伸缩,当室外外接大型气泵时,活塞腔室5向右移动时,弹簧161在拉伸起到缓冲活塞腔室5向右移动的作用,活塞腔室5向左移动,弹簧161收缩配合缓冲弹板22起到缓冲作用,同时在野外使用时,活塞14向右移动,弹性海绵131拉伸配合缓冲板16和弹簧161起到缓冲作用,活塞14向左移动,弹性海绵131收缩为活塞14起到缓冲作用。

[0032] 所述活塞腔壳5左端固定连接有第二防尘塞21,所述第二防尘塞21内侧固定连接有第二导向圈20,所述第二导向圈20内侧与活塞杆4滑动连接,所述气动推杆外壳1左端固定连接有第一防尘塞18,所述第一防尘塞18内侧固定连接有第一导向圈19,所述第一导向圈19内侧与活塞杆4滑动连接,所述第一导向圈19和第二导向圈20密封滑动连接在活塞杆4外侧为活塞杆4起到导向作用,所述第一防尘塞18和第二防尘塞21分别固定密封连接在气动推杆外壳1与第一导向圈19之间和活塞腔壳5与第二导向圈21之间,起到防尘、密闭的作用。

[0033] 一种自带气泵的气动推杆的使用方法,需要活塞杆4往复推动速度快、频率高时,使用外接大型气泵时,气动推杆左右气口外接大型气泵的使用步骤如下:

[0034] 1) 将左气口2和右气口3的螺纹部与大型气泵的气口螺纹部旋转拧紧,再将大型气泵试通气,气口接缝处没有明显漏气则完成连接;

[0035] 2) 右气口3通气,左气口2出气时,左腔7气压减小,右腔8气压增大,活塞腔壳5推出活塞杆4整体向左移动;

[0036] 3) 左气口2通气,右气口3出气时,右腔8气压减小,左腔7气压增大,活塞腔壳5拉回活塞杆4整体向右移动;

[0037] 需要活塞杆4往复频率、速度慢相对更精准控制推杆位置时,使用自带气泵,气动推杆自带气泵的使用步骤如下:

[0038] 1) 左气口2和右气口3与外接气泵断接且与外界保持通气,气动推杆依靠小型气泵6运行工作,海绵气口11正常为弹性海绵131充气,弹性海绵131膨胀保持活塞14平衡;

[0039] 2) 小型气泵6为活塞右腔15充气时,活塞右腔15气压增大,活塞14向左推动、挤压弹性海绵131迫使海绵气口11向外吐气,活塞14带动活塞杆4向左推出,弹性海绵131控制气压平衡的同时,也起到缓冲活塞14的作用;

[0040] 3) 小型气泵6为活塞右腔16抽气时,活塞右腔15气压减小,活塞14向右推动、拉伸弹性海绵131,海绵气口11向内为弹性海绵131充气,当活塞右腔15气压减小到0-0.5个大气压时,活塞14移至右端在弹性海绵131和缓冲板16的作用下为活塞14缓冲。

[0041] 所述弹性海绵131为热塑性硫化橡胶或聚氯乙烯的任意一种或多种。

[0042] 虽然本发明已通过参考优选的实施例进行了图示和描述,但是,本专业普通技术人员应当了解,在权利要求书的范围内,可作形式和细节上的各种各样变化。

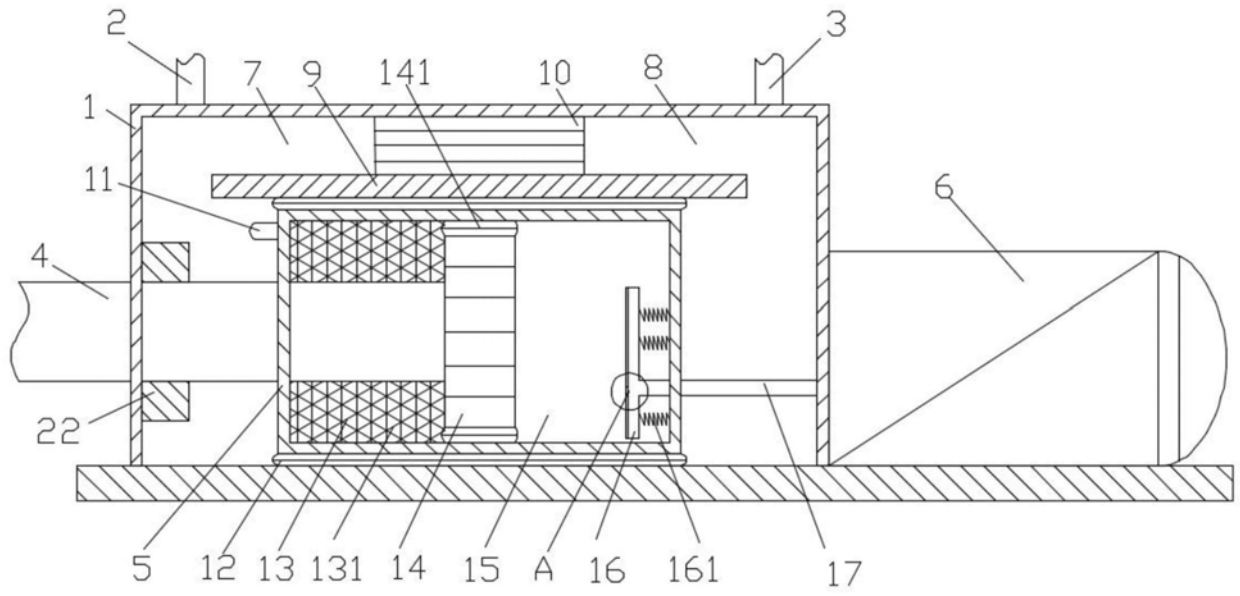


图1

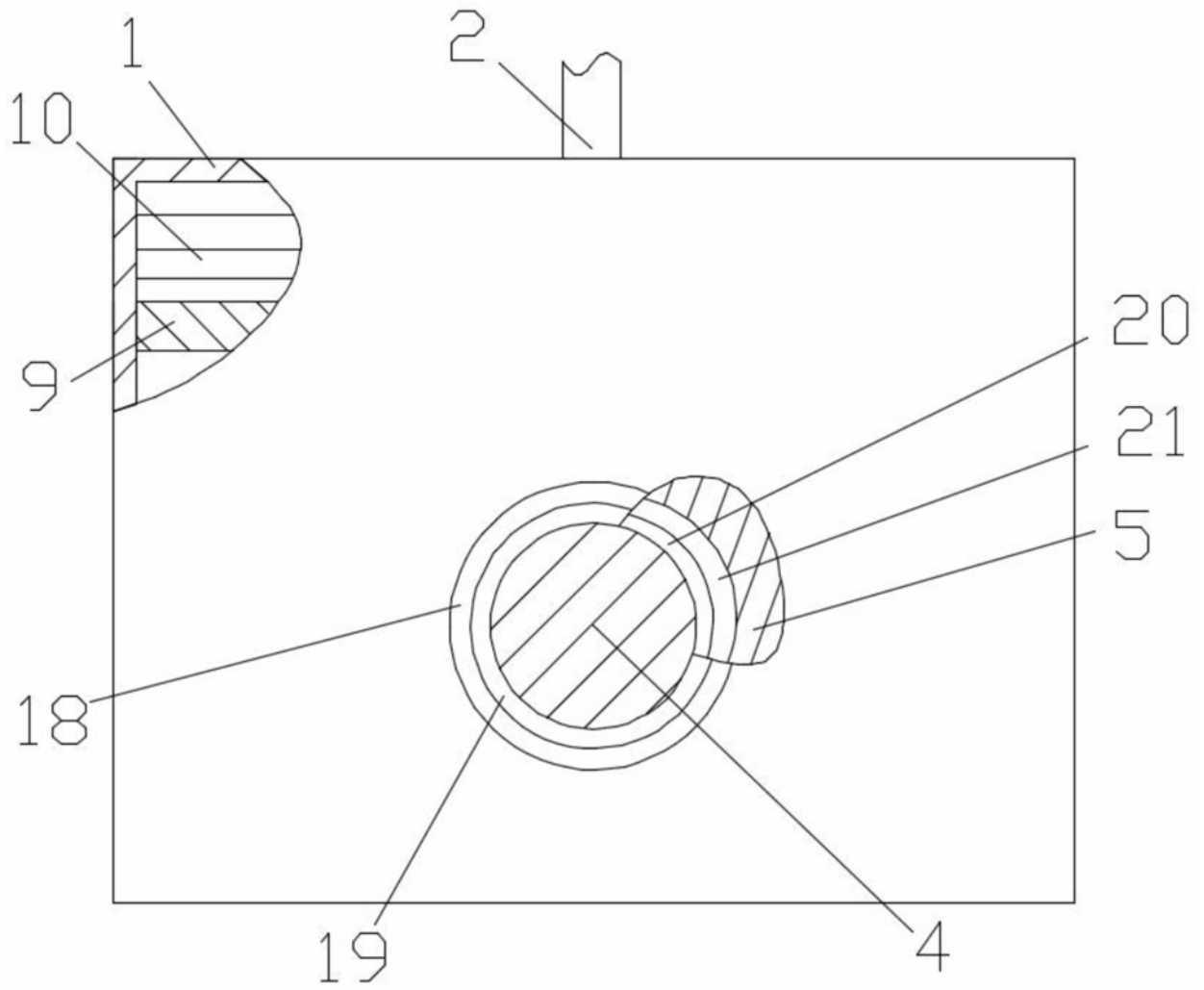


图2

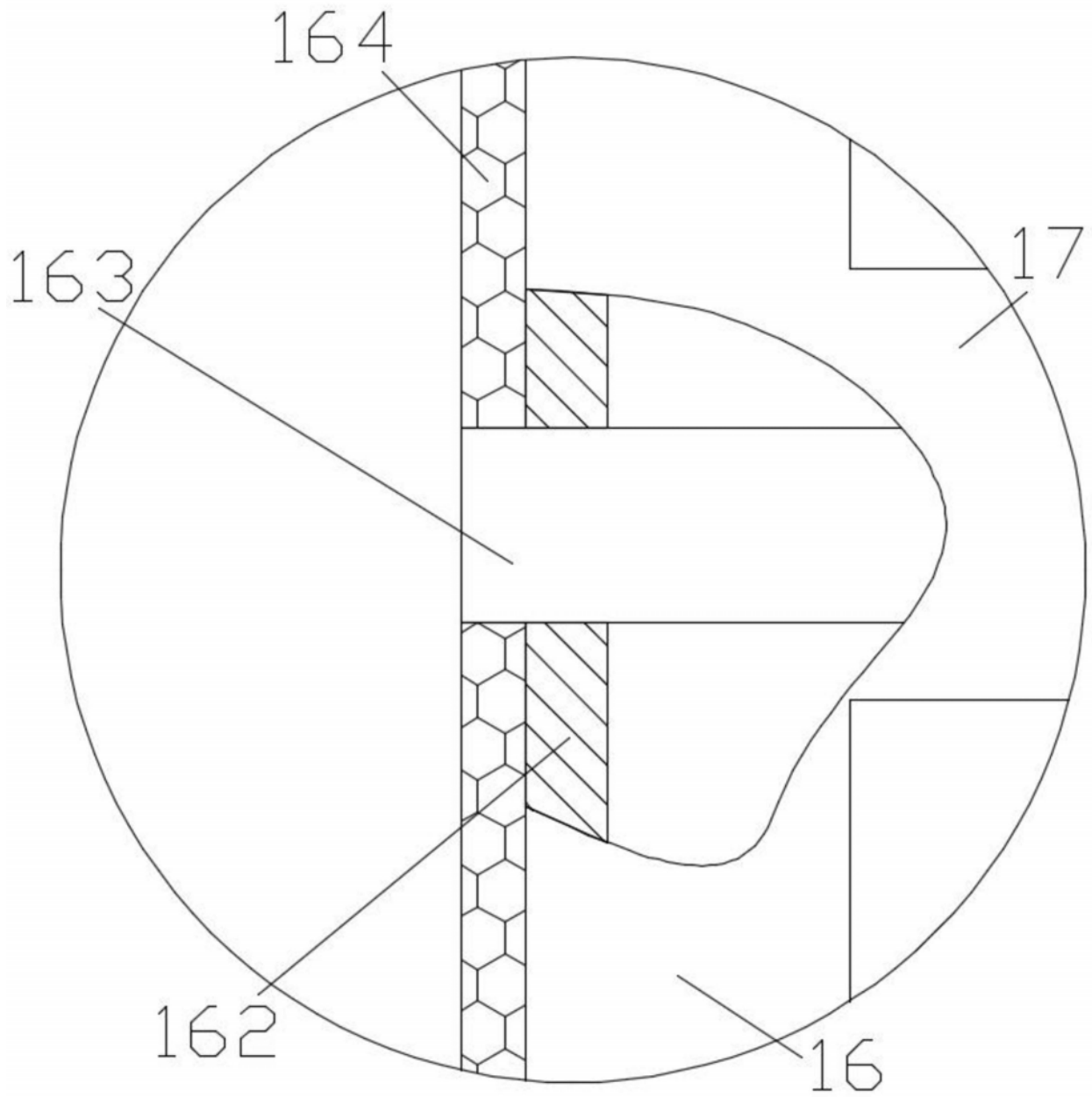


图3