



(12) 发明专利申请

(10) 申请公布号 CN 118489727 A

(43) 申请公布日 2024. 08. 16

(21) 申请号 202410806958.3

(22) 申请日 2024.06.21

(71) 申请人 广东官栈营养健康科技有限公司
地址 510330 广东省广州市海珠区新港东
路70号之四第三层自编001号

(72) 发明人 赵影 钟碧銮 田柬昕 张宇
胡安阳 王剑雷

(74) 专利代理机构 北京百裕知识产权代理事务
所(普通合伙) 11953
专利代理师 吴乾江

(51) Int. Cl.

A22C 25/02 (2006.01)

A22C 25/08 (2006.01)

A23L 5/20 (2016.01)

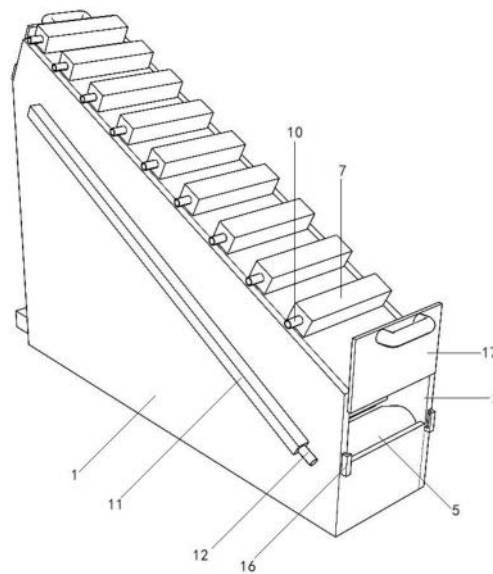
权利要求书1页 说明书3页 附图3页

(54) 发明名称

一种海参清洗加工装置

(57) 摘要

本发明公开了一种海参清洗加工装置,涉及海参加工技术领域。它包括清洗箱;清洗箱后端上侧开有入料口,清洗箱前端上侧开有出料口;清洗箱后端下部连通有排污口;清洗箱内部上侧由后向前依次分布有多个拱形的托板;多个所述托板在由后向前的方向上呈由高向低的走向依次排列;随着由后向前排布,多个所述托板拱形的幅度依次增大;每相邻的两个托板之间均分隔设置有排放间隙;清洗箱上设置有双重清洗机构;所述的双重清洗机构包括固定在清洗箱上端的多个储液壳;每个储液壳下端均固定连通有多个冲洗喷管;冲洗喷管处于清洗箱内部上侧。本发明的有益效果是:其能够提高海参清洗的全面性和排杂除污的彻底性,有利于提升海参加工后的品质。



1. 一种海参清洗加工装置,其特征在于:包括清洗箱(1);清洗箱(1)后端上侧开有入料口(2),清洗箱(1)前端上侧开有出料口(3);清洗箱(1)后端下部连通有排污口(4);清洗箱(1)内部上侧由后向前依次分布有多个拱形的托板(5);多个所述托板(5)在由后向前的方向上呈由高向低的走向依次排列;随着由后向前排布,多个所述托板(5)拱形的幅度依次增大;每相邻的两个托板(5)之间均分隔设置有排放间隙(6);清洗箱(1)上设置有双重清洗机构;

所述的双重清洗机构包括固定在清洗箱(1)上端的多个储液壳(7);每个储液壳(7)下端均固定连通有多个冲洗喷管(8);冲洗喷管(8)处于清洗箱(1)内部上侧;排放间隙(6)分别与不同储液壳(7)上的冲洗喷管(8)对应;冲洗喷管(8)的喷液出口(9)倾斜向下且朝向对应的排放间隙(6);储液壳(7)上连通有高压水接头(10);清洗箱(1)外部固定有蒸汽引导壳(11);蒸汽引导壳(11)上连通有高压蒸汽接头(12);每相邻的两托板(5)之间均设置有高压蒸汽管(13);高压蒸汽管(13)一一对应平行处于排放间隙(6)上方;高压蒸汽管(13)均与蒸汽引导壳(11)连通;高压蒸汽管(13)上侧沿长度方向开有多个蒸汽喷口(14);蒸汽喷口(14)朝上设置。

2. 根据权利要求1所述的一种海参清洗加工装置,其特征在于:高压蒸汽管(13)表面分布有清洁刷毛。

3. 根据权利要求1所述的一种海参清洗加工装置,其特征在于:托板(5)表面涂覆有陶瓷涂层。

4. 根据权利要求1所述的一种海参清洗加工装置,其特征在于:清洗箱(1)内部下侧沿前后方向对应固定有引流板(15);引流板(15)为前高后低的倾斜结构;引流板(15)后端与排污口(4)对应。

5. 根据权利要求1所述的一种海参清洗加工装置,其特征在于:入料口(2)的左右两侧和出料口(3)的左右两侧分别固定有挡套(16);入料口(2)和出料口(3)外分别设置有封口板(17);封口板(17)左右两端与挡套(16)一一对应插接。

一种海参清洗加工装置

技术领域

[0001] 本发明涉及海参加工技术领域,尤其涉及一种海参清洗加工装置。

背景技术

[0002] 海参具有较高的营养价值,随着人们生活水平提高和对健康的重视,海参的需求量越来越大,为了提高海参的保质期及营养价值,海参需要进行深加工,其中海参在加工生产的过程中,需要进行深层次的清洁处理。

[0003] 目前在对海参批量加工清洗时,通常是在使用传送带传送海参的过程中,持续对海参喷水冲洗,然而这种方式不能够对海参便捷地翻转,导致海参容易清洗不够全面,而且随着传送带运动,还容易出现泥沙等污物随海参同步传送的问题,影响清洗后的效果。

发明内容

[0004] 本发明所要解决的技术问题,是针对上述存在的技术不足,提供一种海参清洗加工装置,其能够提高海参清洗的全面性和排杂除污的彻底性,有利于提升海参加工后的品质。

[0005] 本发明采用的技术方案是:提供一种海参清洗加工装置,包括清洗箱;清洗箱后端上侧开有入料口,清洗箱前端上侧开有出料口;清洗箱后端下部连通有排污口;清洗箱内部上侧由后向前依次分布有多个拱形的托板;多个所述托板在由后向前的方向上呈由高向低的走向依次排列;随着由后向前排布,多个所述托板拱形的幅度依次增大;每相邻的两个托板之间均分隔设置有排放间隙;清洗箱上设置有双重清洗机构;

[0006] 所述的双重清洗机构包括固定在清洗箱上端的多个储液壳;每个储液壳下端均固定连通有多个冲洗喷管;冲洗喷管处于清洗箱内部上侧;排放间隙分别与不同储液壳上的冲洗喷管对应;冲洗喷管的喷液出口倾斜向下且朝向对应的排放间隙;储液壳上连通有高压水接头;清洗箱外部固定有蒸汽引导壳;蒸汽引导壳上连通有高压蒸汽接头;每相邻的两托板之间均设置有高压蒸汽管;高压蒸汽管一一对应平行处于排放间隙上方;高压蒸汽管均与蒸汽引导壳连通;高压蒸汽管上侧沿长度方向开有多个蒸汽喷口;蒸汽喷口朝上设置。

[0007] 进一步优化本技术方案,一种海参清洗加工装置的高压蒸汽管表面分布有清洁刷毛。

[0008] 进一步优化本技术方案,一种海参清洗加工装置的托板表面涂覆有陶瓷涂层。

[0009] 进一步优化本技术方案,一种海参清洗加工装置的清洗箱内部下侧沿前后方向对应固定有引流板;引流板为前高后低的倾斜结构;引流板后端与排污口对应。

[0010] 进一步优化本技术方案,一种海参清洗加工装置的入料口的左右两侧和出料口的左右两侧分别固定有挡套;入料口和出料口外分别设置有封口板;封口板左右两端与挡套一一对应插接。

[0011] 本发明的有益效果在于:

[0012] 1、托板在由后向前的方向上呈由高向低的走向依次排列,使海参经过托板相互之

间高度落差的引导,能够便于从入料口内放入后从出料口翻滚传出,另外,托板的拱形结构本身就具有的弧度落差,能够进一步有利于海参的翻滚,便于对海参清洗更全面,除此以外,海参翻滚到两个托板之间时,由于托板的拱形弧度落差,会使海参与下侧的托板之间产生冲击,有利于将海参上的污物分离;随着由后向前排布,多个所述托板拱形的幅度依次增大,使海参随着由后向前传输,所经过托板的弧度落差也逐渐增大,使海参与托板之间的冲击力度逐渐增大,有利于对海参上残留的顽固污物的分离。

[0013] 2、每相邻的两个托板之间均分隔设置有排放间隙,冲洗喷管的喷液出口倾斜向下且朝向对应的排放间隙,冲洗喷管一方面能够喷出清洗液对海参起到清洗效果,另一方面能够进一步促进海参的翻滚,有利于对海参清洗更彻底,通过排放间隙有利于将海参上冲洗下来的污物排走。

[0014] 3、每相邻的两托板之间均设置有高压蒸汽管,高压蒸汽管一一对应平行处于排放间隙上方,高压蒸汽管能够向海参表面喷出高压热蒸汽,能够杀死海参上残留的微生物,提高对海参的清洗效果。

附图说明

[0015] 图1为本发明的结构示意图;

[0016] 图2为清洗箱内部的结构示意图;

[0017] 图3为双重清洗机构的局部结构示意图。

[0018] 图中,1、清洗箱;2、入料口;3、出料口;4、排污口;5、托板;6、排放间隙;7、储液壳;8、冲洗喷管;9、喷液出口;10、高压水接头;11、蒸汽引导壳;12、高压蒸汽接头;13、高压蒸汽管;14、蒸汽喷口;15、引流板;16、挡套;17、封口板。

具体实施方式

[0019] 下面结合附图和具体实施方式对本发明作进一步详细的说明。

[0020] 如图1-2所示,一种海参清洗加工装置,包括清洗箱1;清洗箱1后端上侧开有入料口2,清洗箱1前端上侧开有出料口3;清洗箱1后端下部连通有排污口4;清洗箱1内部上侧由后向前依次分布有多个拱形的托板5;多个所述托板5在由后向前的方向上呈由高向低的走向依次排列;随着由后向前排布,多个所述托板5拱形的幅度依次增大;每相邻的两个托板5之间均分隔设置有排放间隙6;清洗箱1上设置有双重清洗机构;

[0021] 如图1-3所示,所述的双重清洗机构包括固定在清洗箱1上端的多个储液壳7;每个储液壳7下端均固定连通有多个冲洗喷管8;冲洗喷管8处于清洗箱1内部上侧;排放间隙6分别与不同储液壳7上的冲洗喷管8对应;冲洗喷管8的喷液出口9倾斜向下且朝向对应的排放间隙6;储液壳7上连通有高压水接头10(可接外界高压供水系统);清洗箱1外部固定有蒸汽引导壳11;蒸汽引导壳11上连通有高压蒸汽接头12(可接外界高压热蒸汽供应设备);每相邻的两托板5之间均设置有高压蒸汽管13;高压蒸汽管13一一对应平行处于排放间隙6上方;高压蒸汽管13均与蒸汽引导壳11连通;高压蒸汽管13上侧沿长度方向开有多个蒸汽喷口14;蒸汽喷口14朝上设置。

[0022] 当待清洗的海参从入料口2送入清洗箱1后,通过高度落差所产生的重力势能,海参会沿着依次排列的托板5翻滚着向前传送,并最终从出料口3传出,而且在传送过程中,通

过喷液出口9喷出清洗液、蒸汽喷口14喷出高温热蒸汽(100°C-130°C的蒸汽,杀死微生物效果好,且不会对海参胶原结构造成严重破坏),实现了对海参的气液双重清洗,提高清洗的效果。

[0023] 海参在沿托板5传送时,托板5的拱形结构具有的弧度落差,能够进一步有利于海参的翻滚,当然,海参滚落到两个托板5之间的位置时,为了避免海参被卡住而影响传送,一方面设置了高压蒸汽管13在两个托板5之间的位置,起到对海参的支撑引导效果,且喷出的高压热蒸汽起到对海参向外推的效果,有助于海参的传送,另一方面冲洗喷管8的喷液出口9喷出清洗液朝向此处位置,借助液体的冲力效果,进一步确保了海参的顺利传送。

[0024] 由于高压蒸汽管13上侧的蒸汽喷口14朝上设置,当海参处于高压蒸汽管13上方位置时,不仅会承受上方喷液出口9喷出的清洗液的冲击,还会受到下方蒸汽喷口14喷出的高压热蒸汽的冲击,液体和气体的双重作用从上下两个相反的方位在此处对冲,除了使海参翻滚之外,还会造成海参的高频震动,进一步提高了除污的效果。

[0025] 需要说明的是,本装置中的双重清洗机构与排布的托板5对海参的清洗起到相互增益的技术效果。一方面托板5的排布有利于海参的翻滚传送,使双重清洗机构能够对海参清洗更全面,另一方面双重清洗机构对海参的冲击也对海参在托板5上的传送起到了促进作用,还有利于海参与托板5之间的冲击,将海参上的污物冲击分离。

[0026] 另外,本技术方案中,还需重点说明的是:随着从后向前的排布,托板5拱形的幅度依次增大,这一技术要点。该技术要点的设置使海参随着由后向前传输,所经过托板5的弧度落差也逐渐增大,使海参与托板5之间的冲击力度逐渐增大。这样设置的原因是由于随着清洗的逐渐进行,海参上易分离的污物已经逐渐分离,而还残留的污物说明比较顽固,因此越传送,越增加托板5与海参的冲击力度,以此来适应对顽固污物的分离需求。

[0027] 高压蒸汽管13表面分布有清洁刷毛(图中未示出),某些情况对海参只进行液体的冲洗,而不使用高压热蒸汽,此时海参滚动经过高压蒸汽管13表面时,通过清洁刷毛与海参表面摩擦,能够在不使用高压热蒸汽时依旧保证良好的清洗效果。

[0028] 托板5表面涂覆有陶瓷涂层,陶瓷涂层表面光滑,既有利于海参的传送顺畅,又不易粘附杂质,易清洗,有利于保证长期使用的稳定性。

[0029] 如图2所示,清洗箱1内部下侧沿前后方向对应固定有引流板15;引流板15为前高后低的倾斜结构;引流板15后端与排污口4对应。通过引流板15便于将排放间隙6流下的污水顺畅引流,通过排污口4排走时更彻底。

[0030] 如图1-2所示,入料口2的左右两侧和出料口3的左右两侧分别固定有挡套16;入料口2和出料口3外分别设置有封口板17;封口板17左右两端与挡套16一一对应插接。

[0031] 有些情况下,可能需要对海参进行一定时间和压力下的蒸汽热处理(比如高压条件下可以钝化海参中的自溶酶),此时就通过封口板17将入料口2和出料口3封闭(排污口4会设置阀门,所以无需设置封口板17),使清洗箱1内能够保持密闭环境。

[0032] 可以理解,本发明是通过一些实施例进行描述的,本领域技术人员知悉的,在不脱离本发明的精神和范围的情况下,可以对这些特征和实施例进行各种改变或等效替换。另外,在本发明的教导下,可以对这些特征和实施例进行修改以适应具体的情况及材料而不会脱离本发明的精神和范围。因此,本发明不受此处所公开的具体实施例的限制,所有落入本申请的权利要求范围内的实施例都属于本发明所保护的范围内。

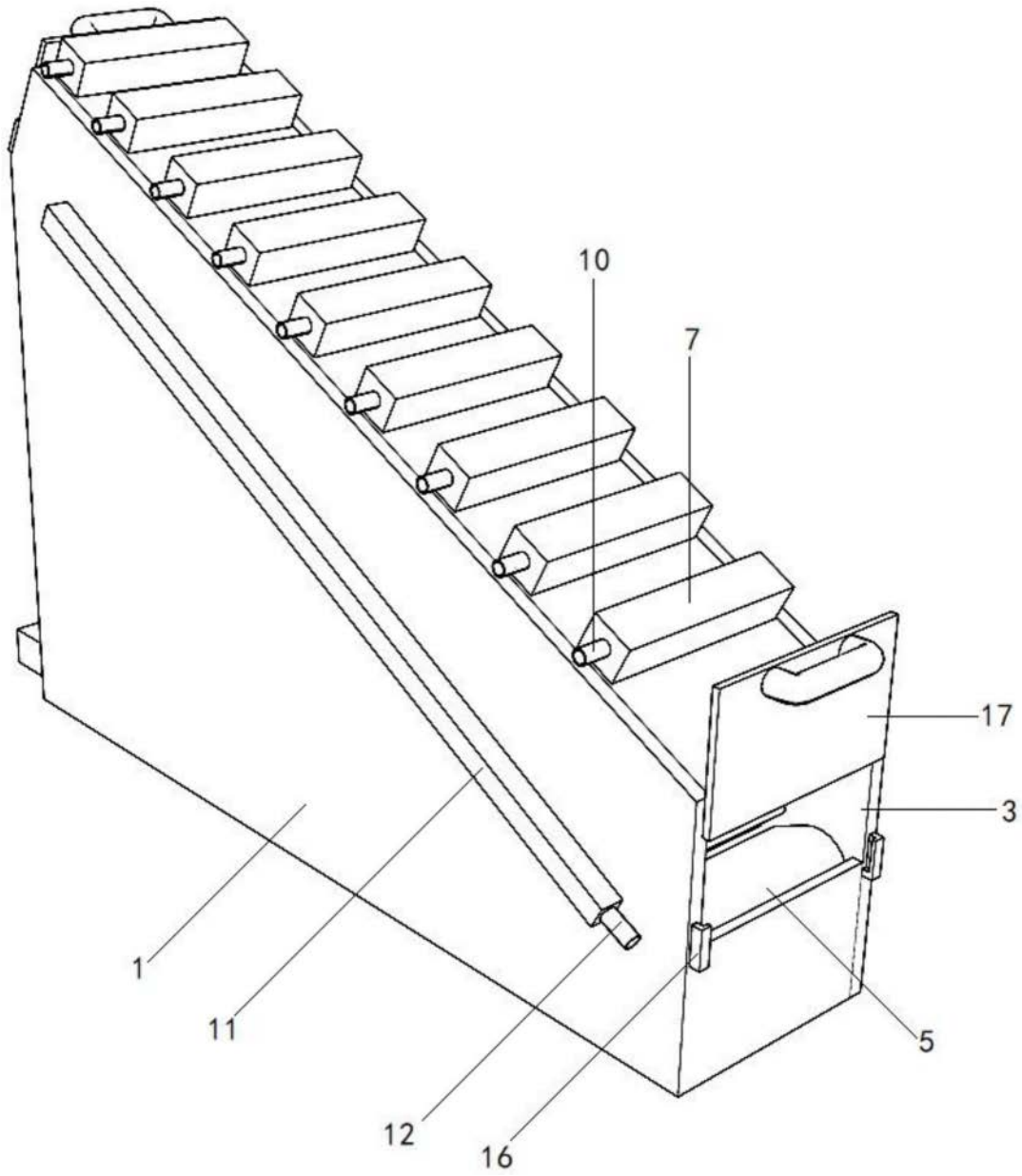


图1

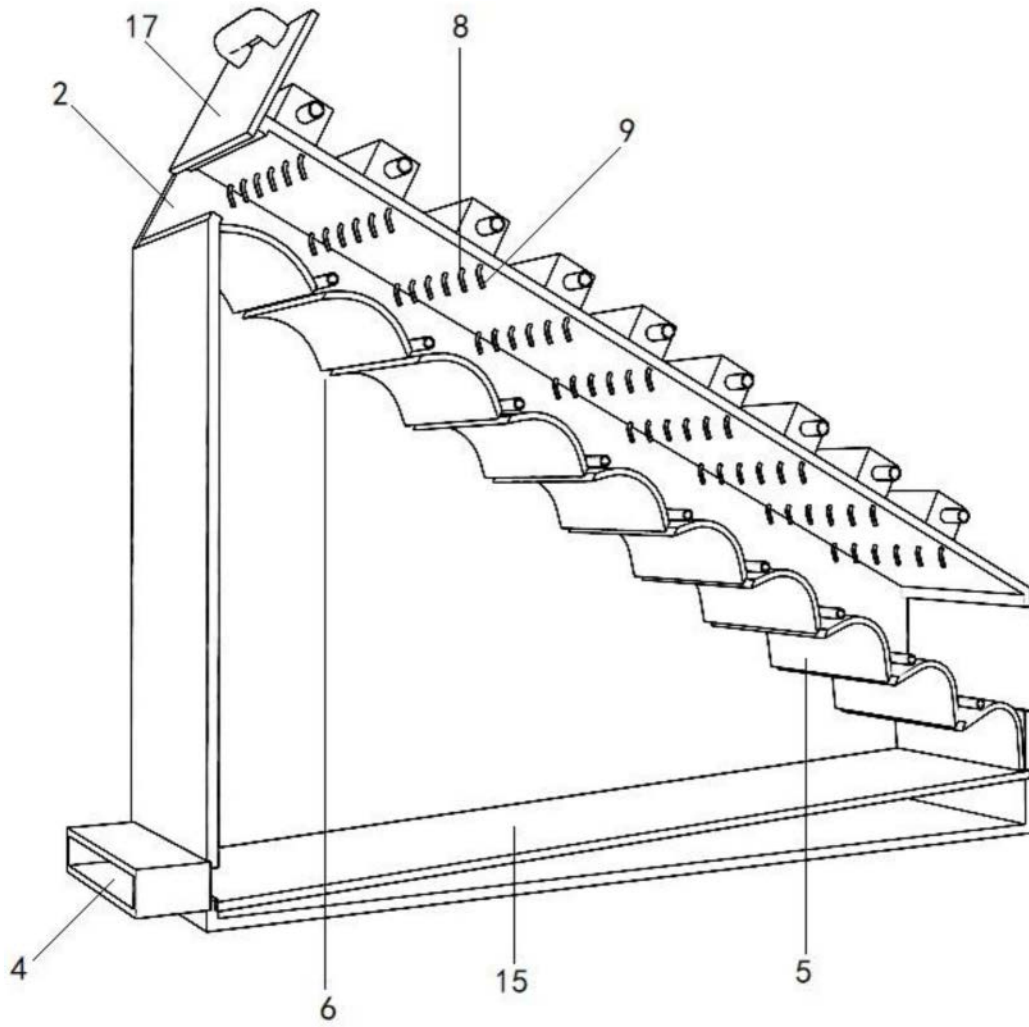


图2

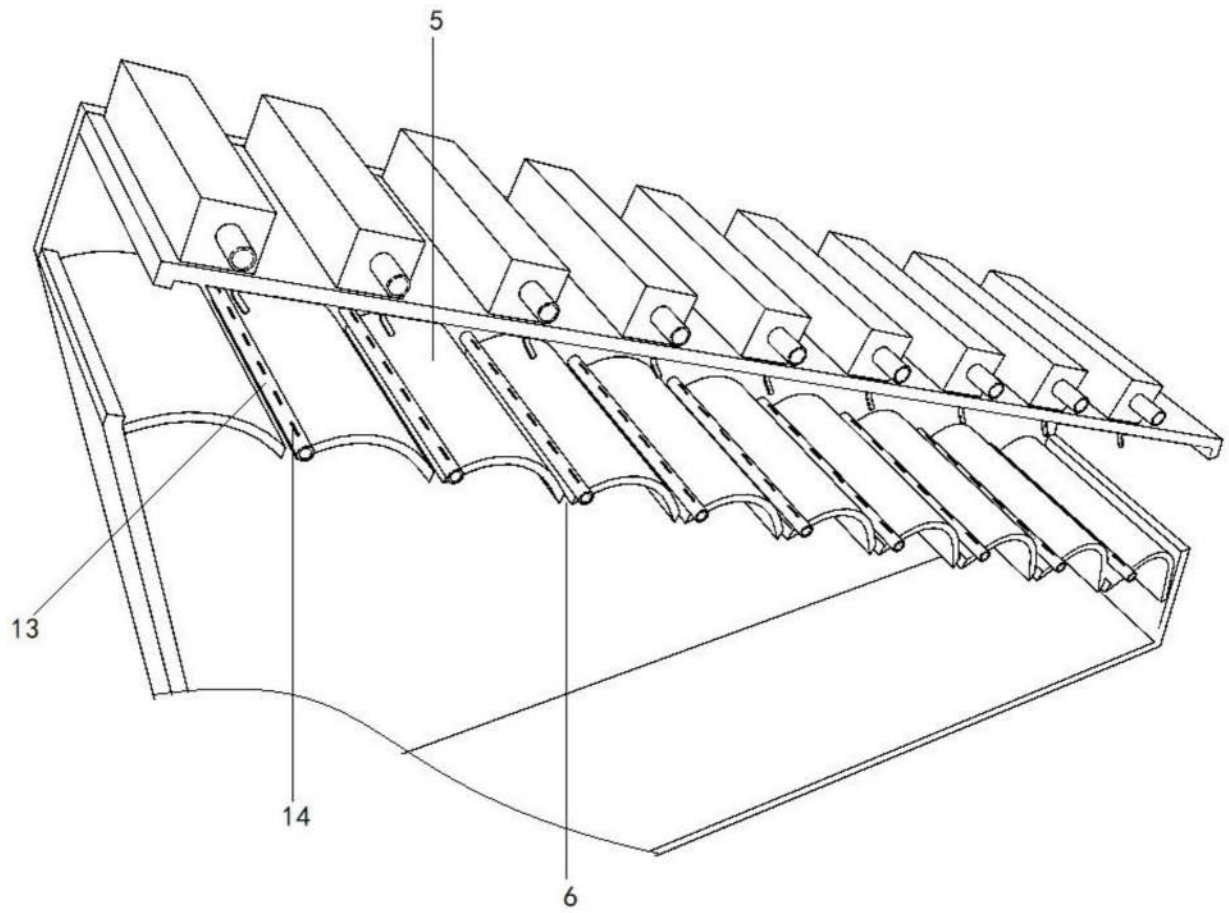


图3